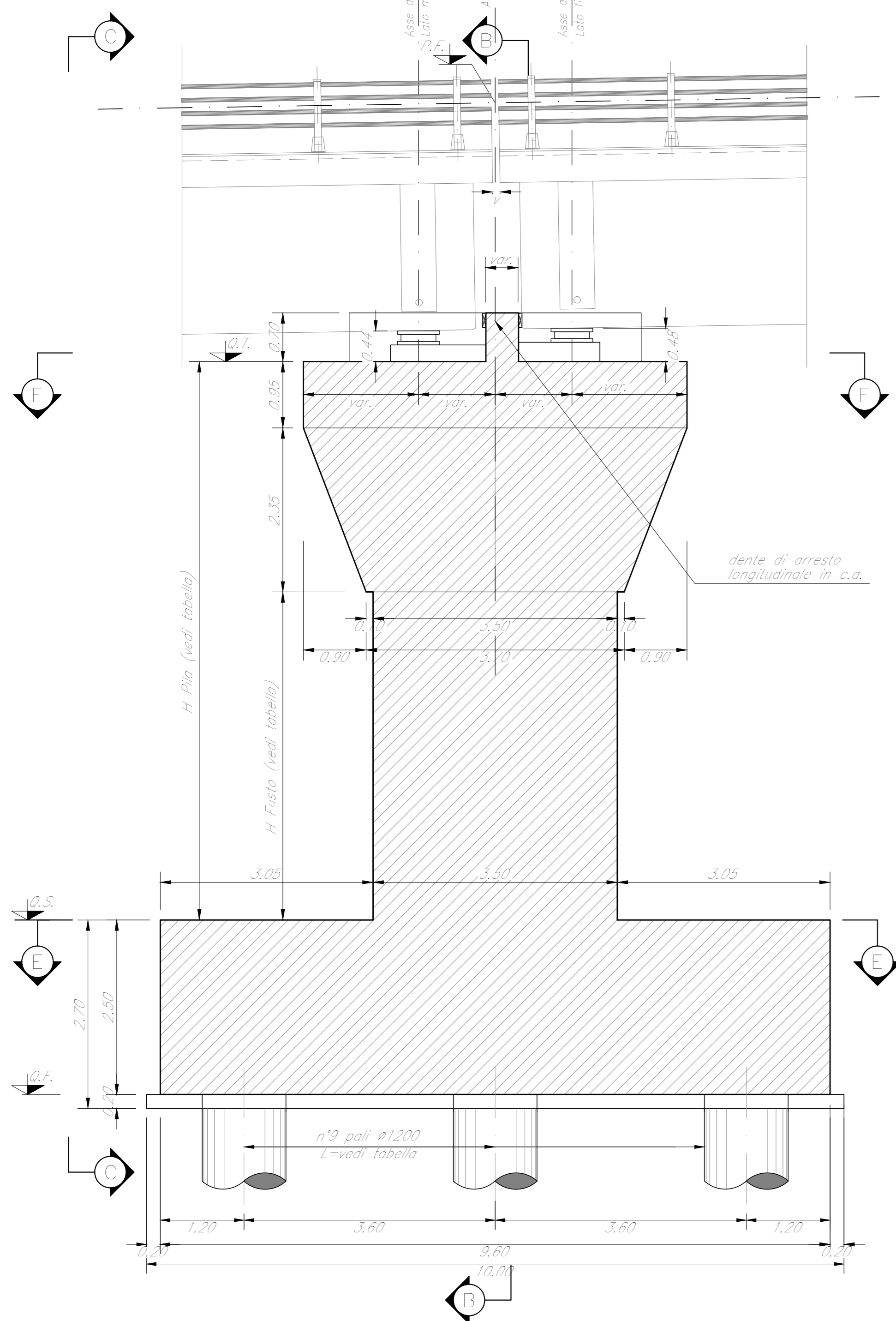
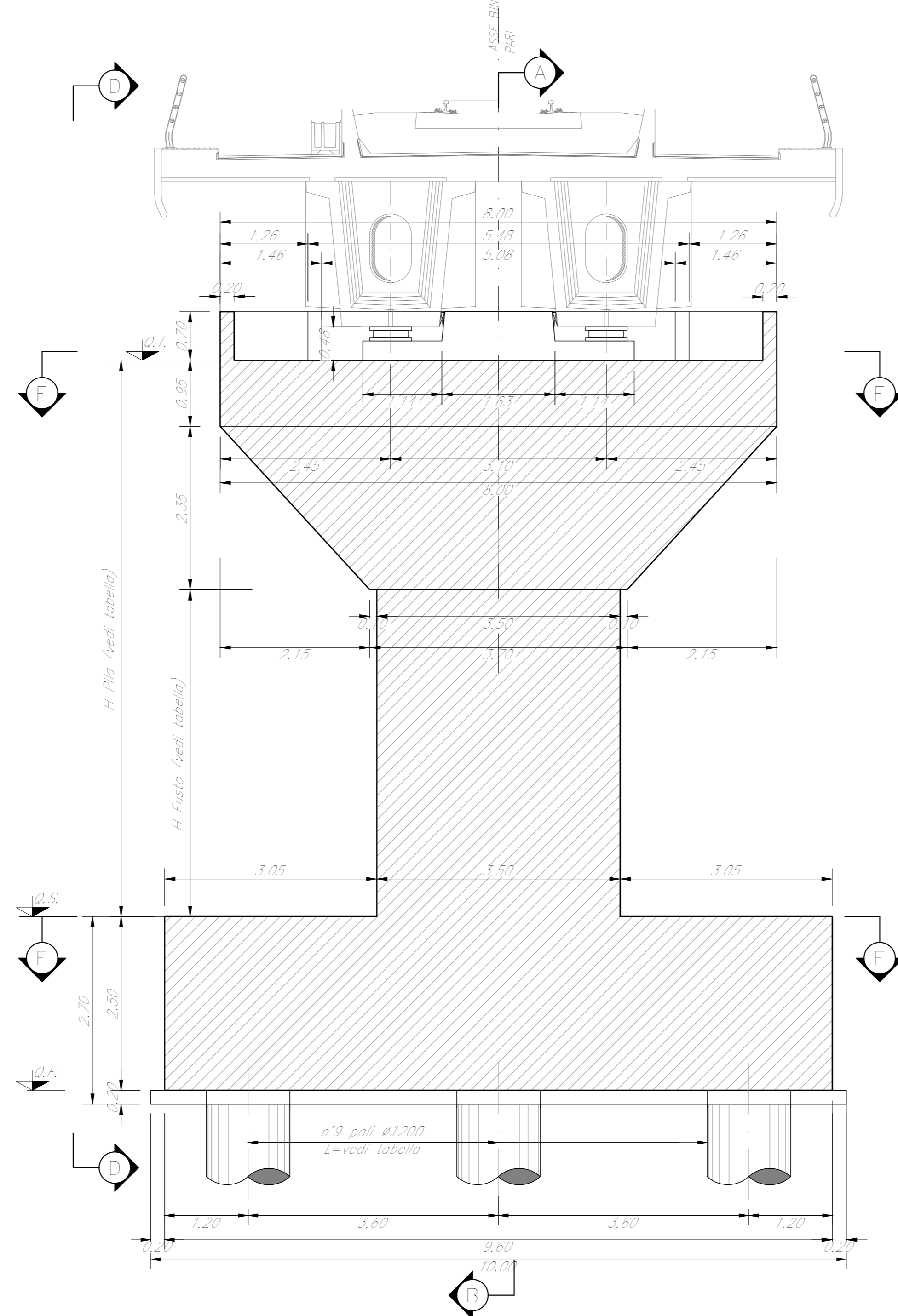


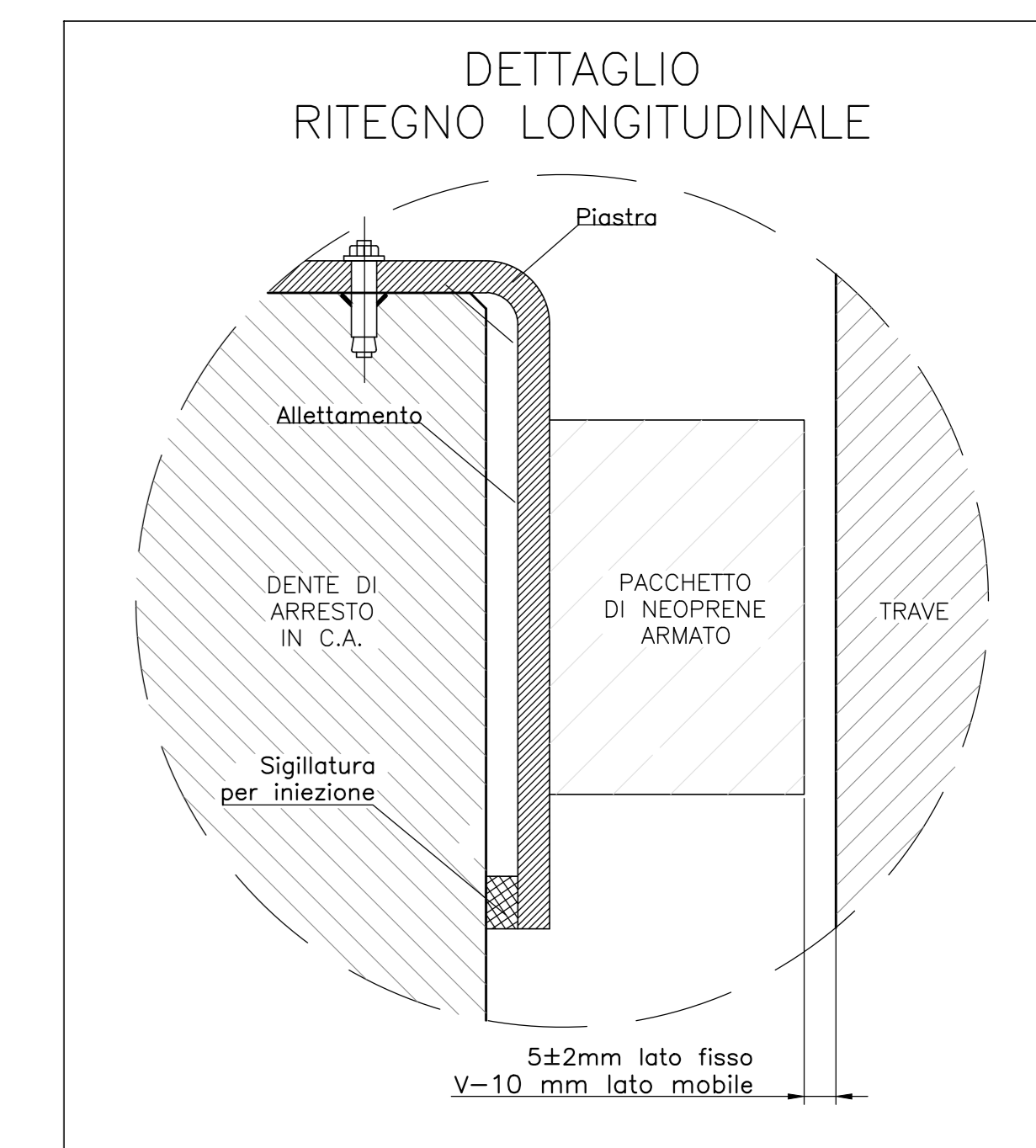
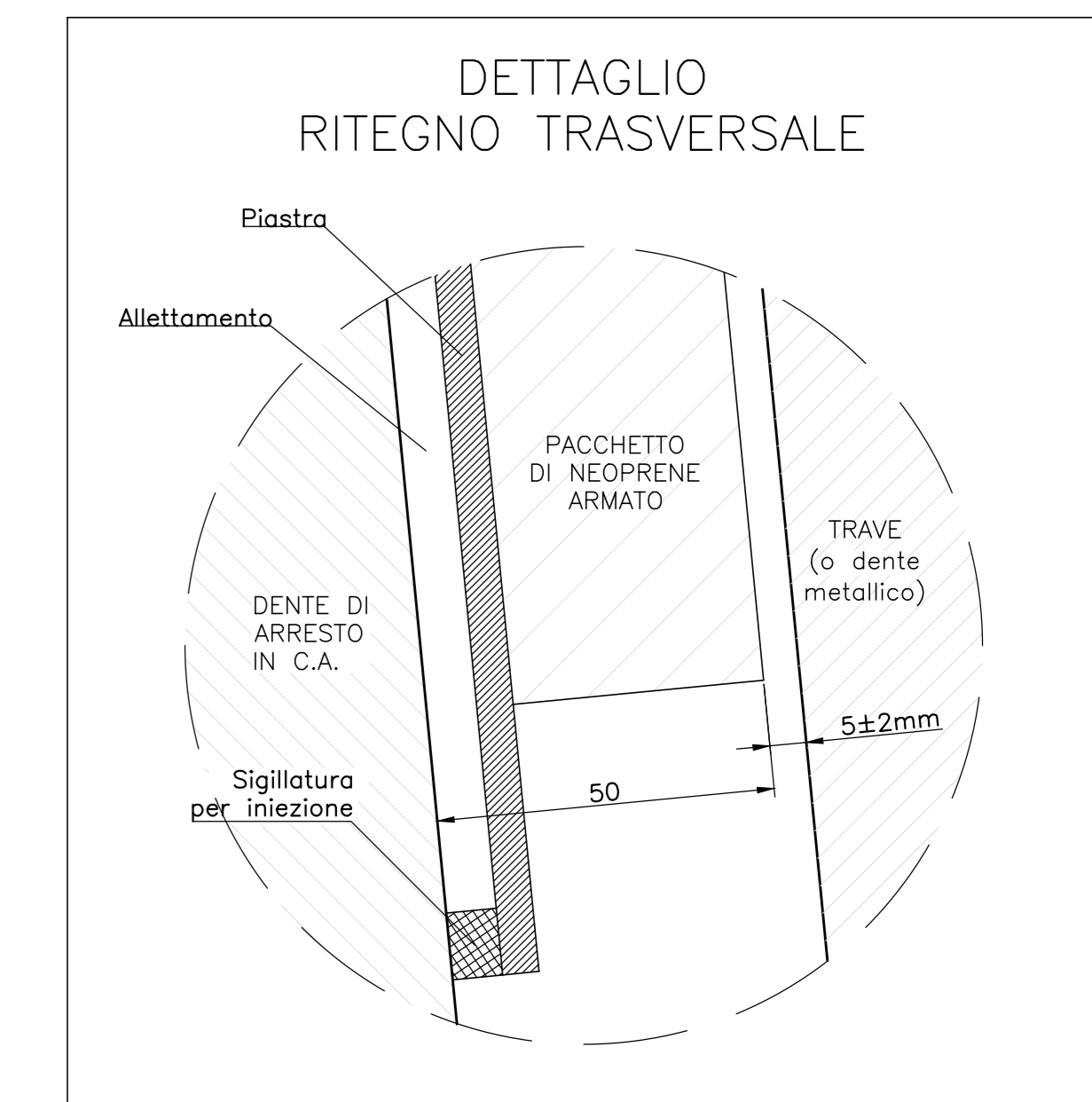
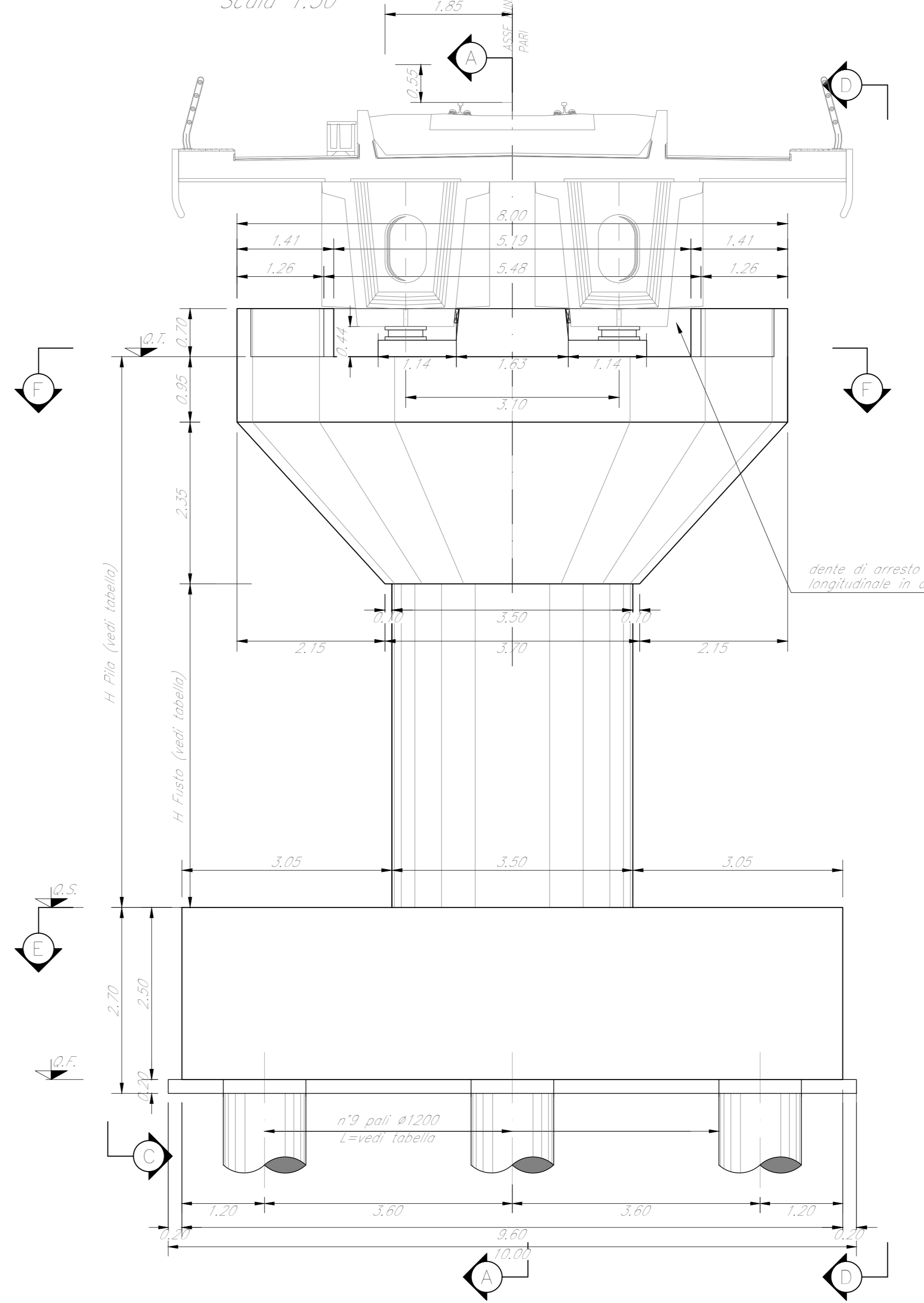
SEZIONE A-A  
Scala 1:50



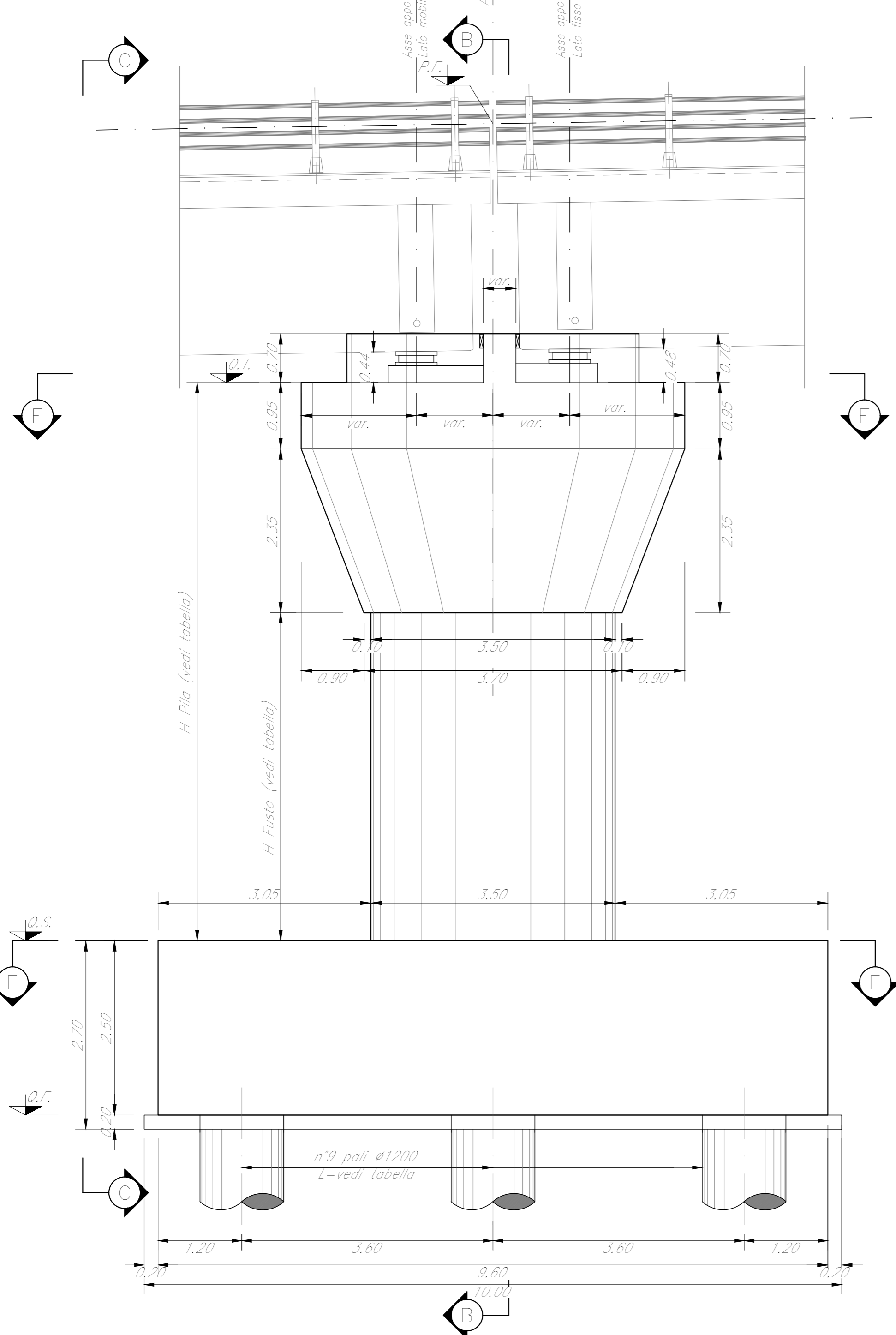
SEZIONE B-B  
Scala 1:50



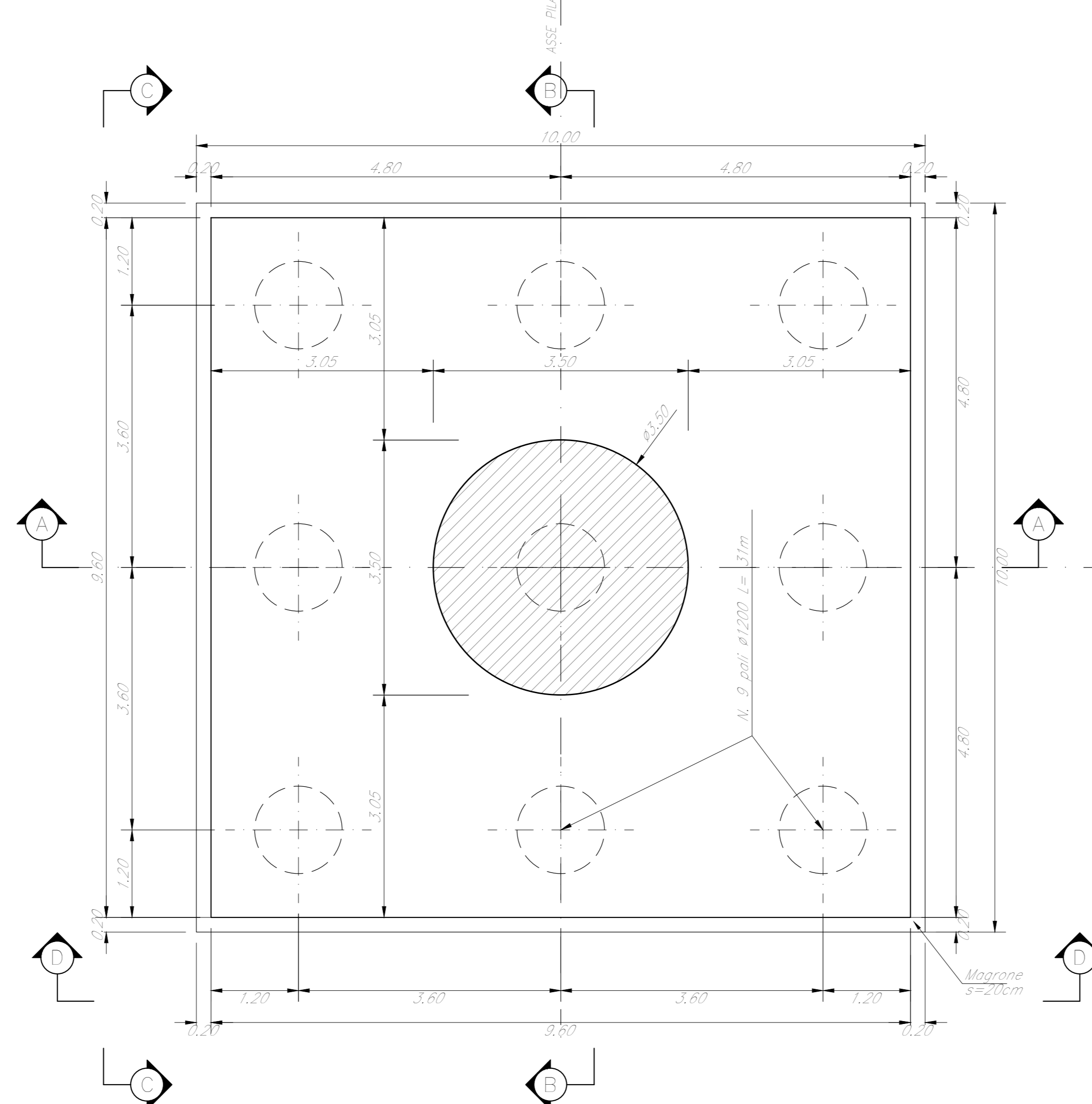
VISTA C-C  
Scala 1:50



VISTA D-D  
Scala 1:50



SEZIONE E-E  
Scala 1:50



SEZIONE F-F  
Scala 1:50

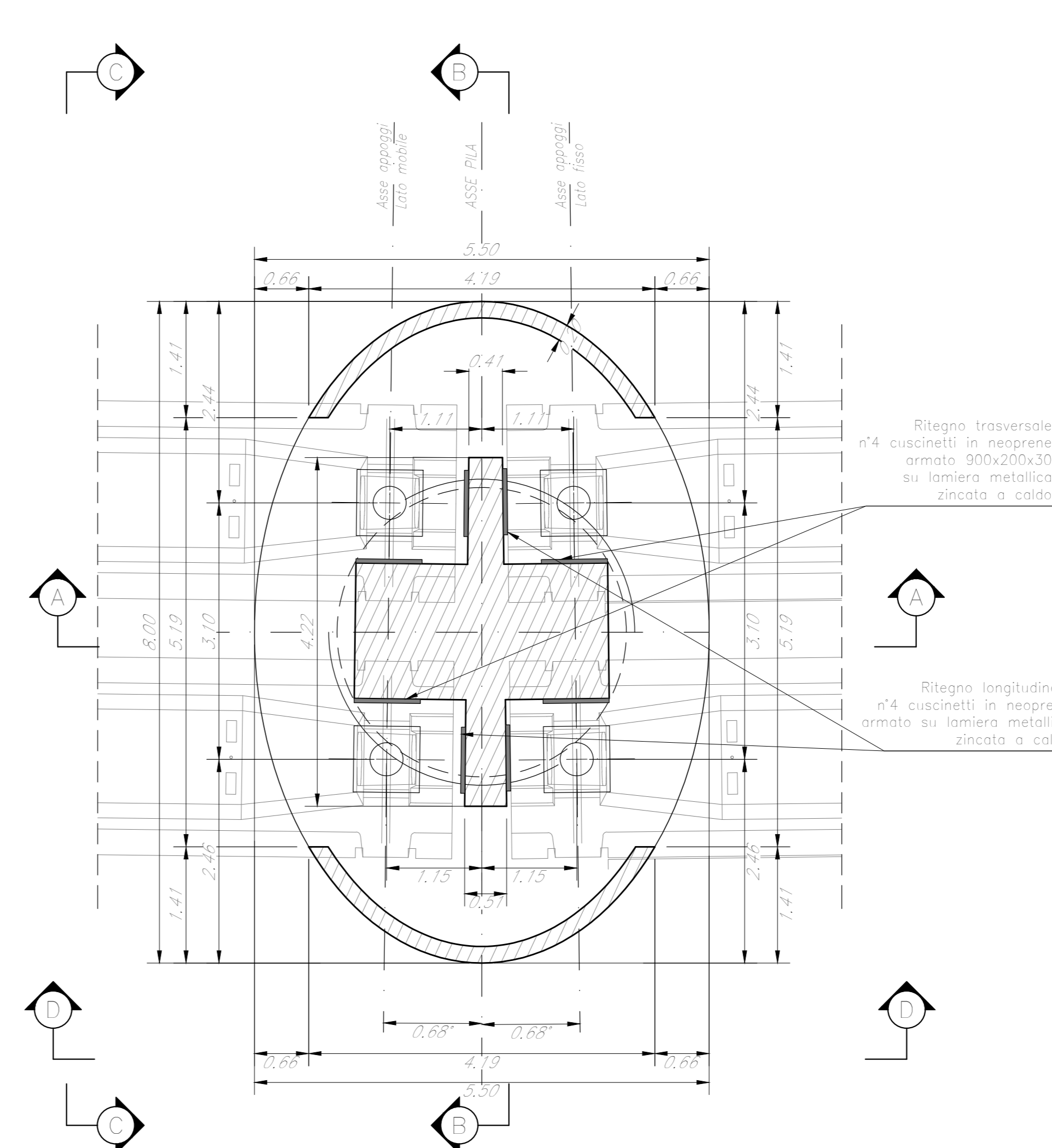


TABELLA PILE (m)

Pila	P.F.	Q.T.	Q.S.	Q.F.	H. Fusto	H. Pila	L. Pila
P8	+327,01	+323,30	+315,50	+313,00	4,50	7,80	34,00
P9	+327,41	+323,70	+315,40	+312,90	5,00	8,30	34,00
P10	+327,81	+324,10	+315,81	+313,31	5,00	8,30	34,00

NOTE:  
1) Per la tabella materiali, note generali e incidenza fare riferimento al documento 78531300097110000001 - Materiali e prescrizioni generali.  
2) v = 90 mm

COMMITTENTE: **RFI** RETE FERROVIARIA ITALIANA GRUPPO FERROVIE DELLO STATO ITALIANE

PROGETTAZIONE: **ITALFER** GRUPPO FERROVIE DELLO STATO ITALIANE

DIRETTRICE FERROVIARIA MESSINA - CATANIA - PALERMO  
NUOVO COLLEGAMENTO PALERMO - CATANIA

U.O. OPERE CIVILI E GESTIONE DELLE VARIANTI

PROGETTO DEFINITIVO

TRATTA LERCARA DIR. - CALTANISSETTA XIRBI (LOTTO 3)

V117 - Viadotto ferroviario, Singolo Binario  
Carpenteria Pila P8 - Pila P9 - Pila P10

SCALA: **Varie**

Rev.	Descrizione	Redatto	Data	Verificato	Data	Approvato	Data	Autorizzato Data
A	Emissione esecutiva	G. Grimaldi	Gen 2020	A. Ferraro	Gen 2020	A. Serrica	Gen 2020	A. Villotti Mag 2020
B	Emissione esecutiva	G. Grimaldi	Feb 2020	A. Ferraro	Feb 2020	A. Serrica	Feb 2020	
C	1° foglio a consegna CSE/FP	G. Grimaldi	Mag 2020	A. Ferraro	Mag 2020	A. Serrica	Mag 2020	

File: RS3T300096ZV11705006C.dwg