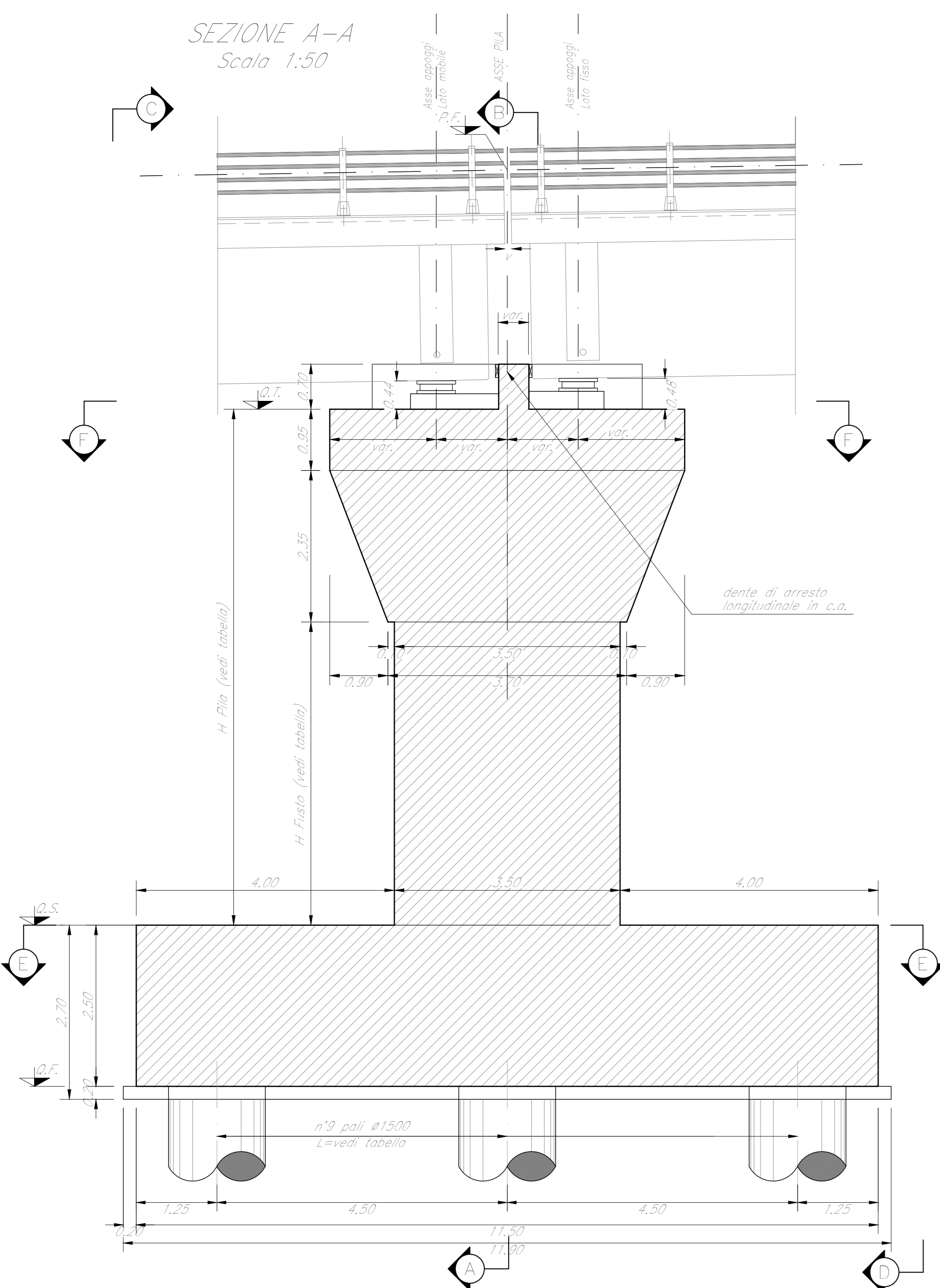
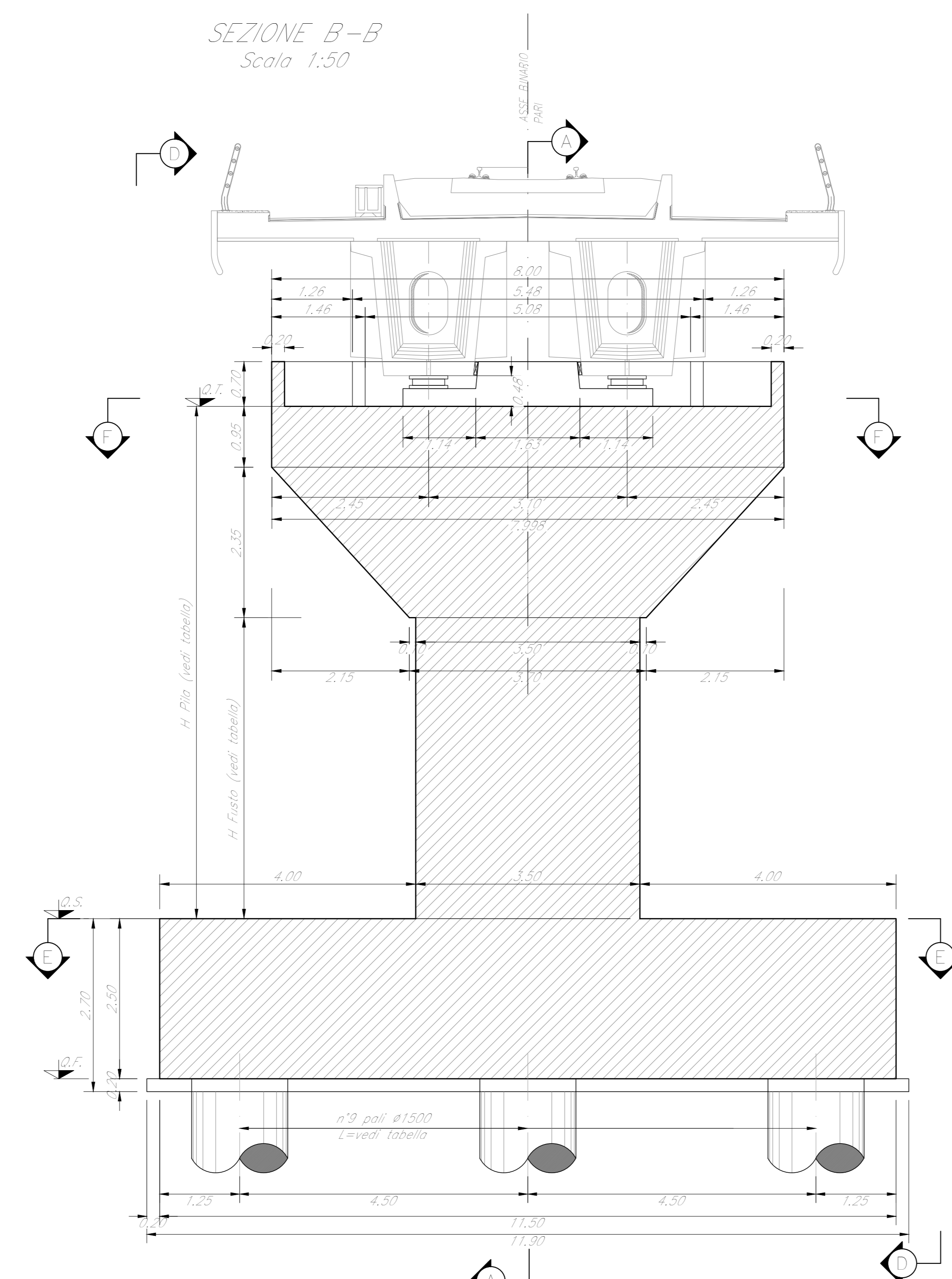


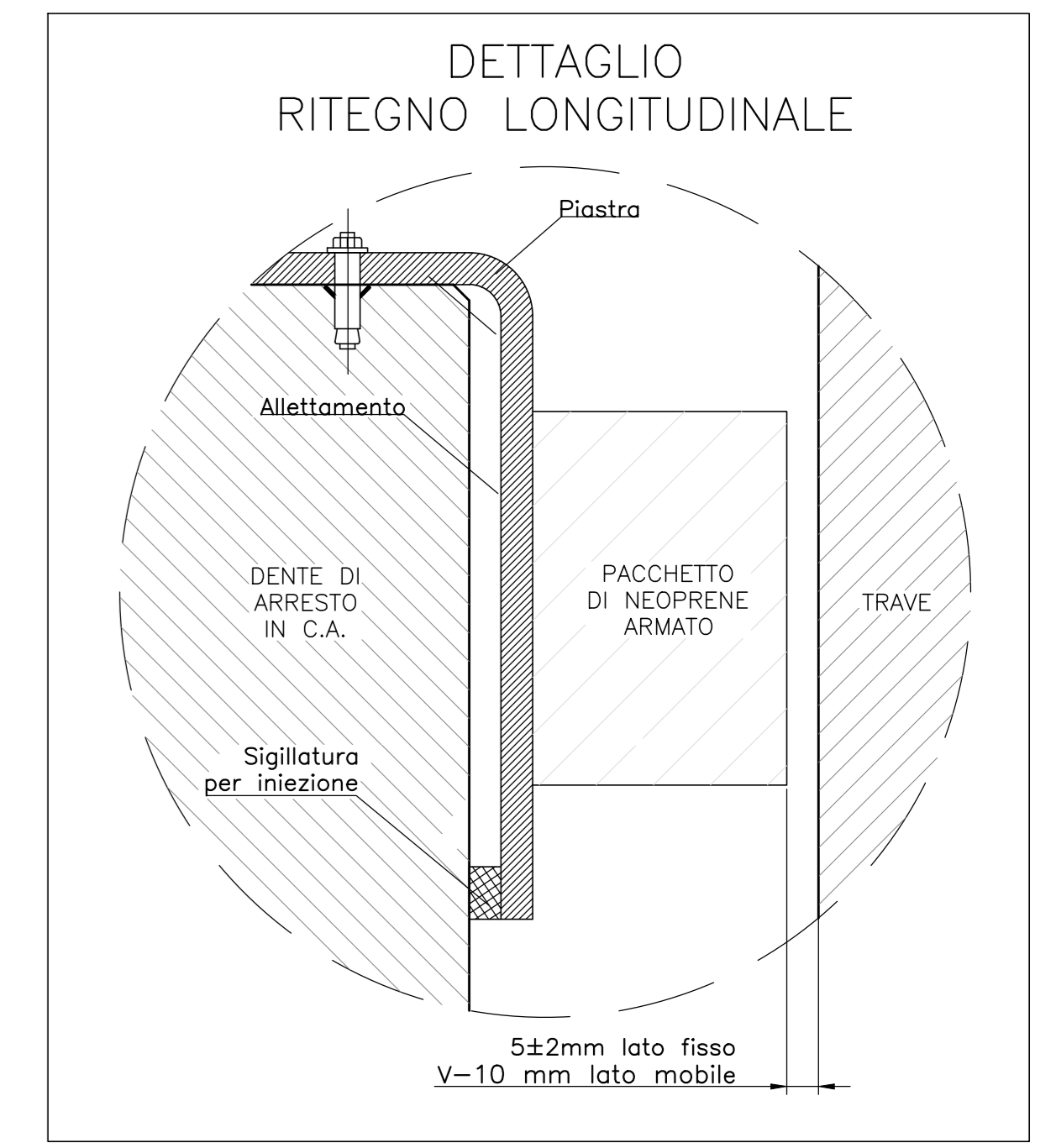
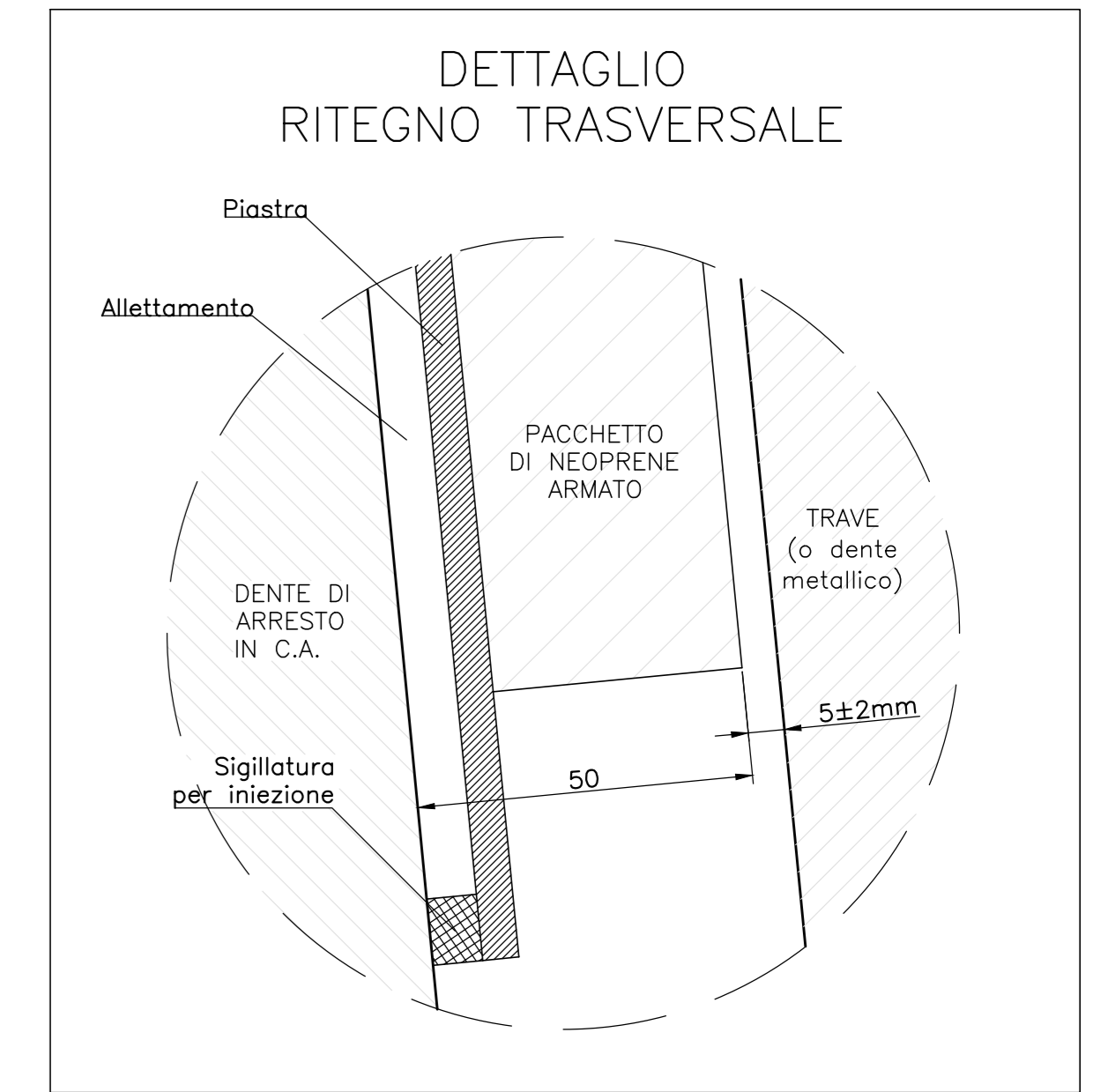
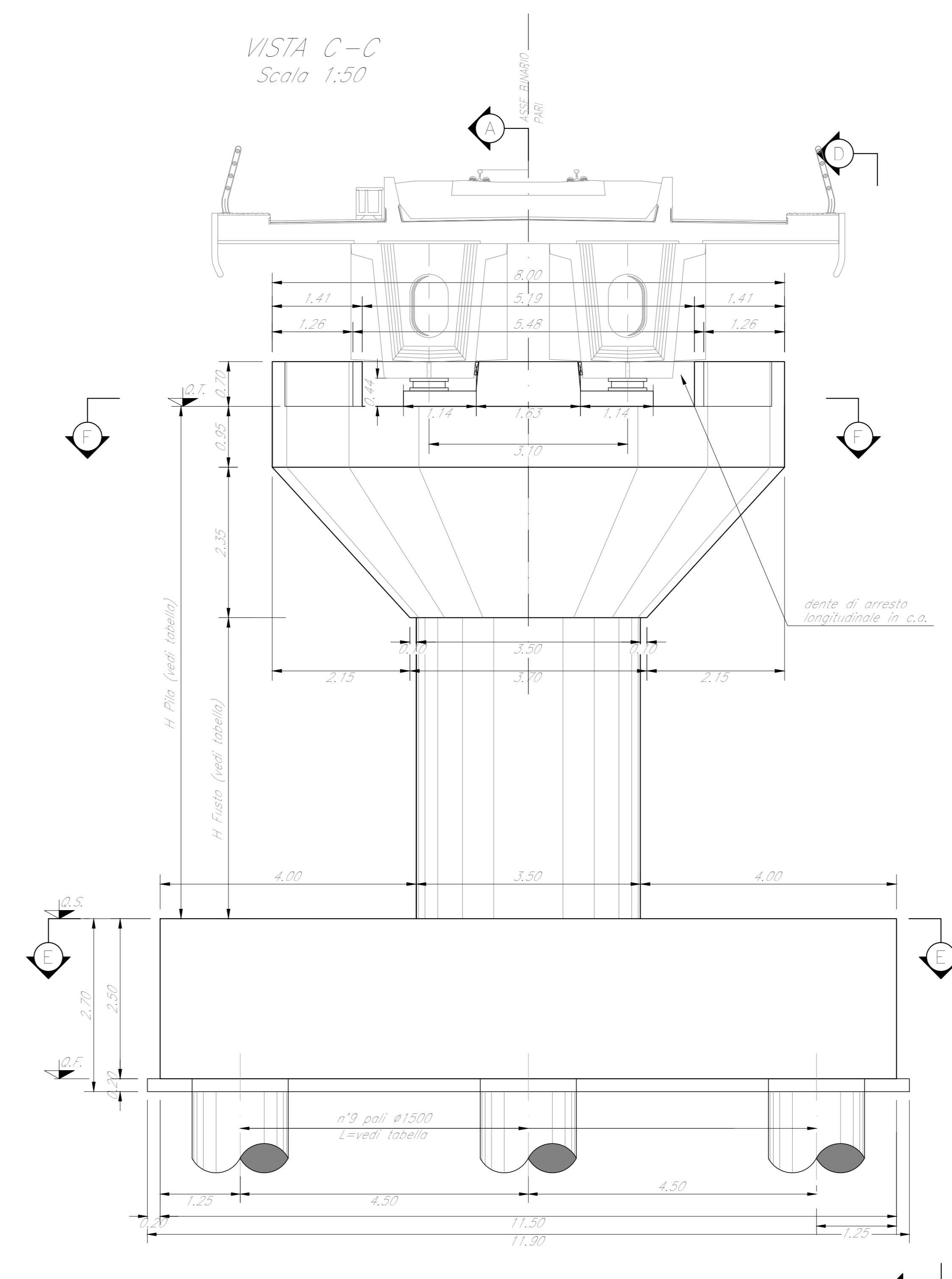
SEZIONE A-A  
Scala 1:50



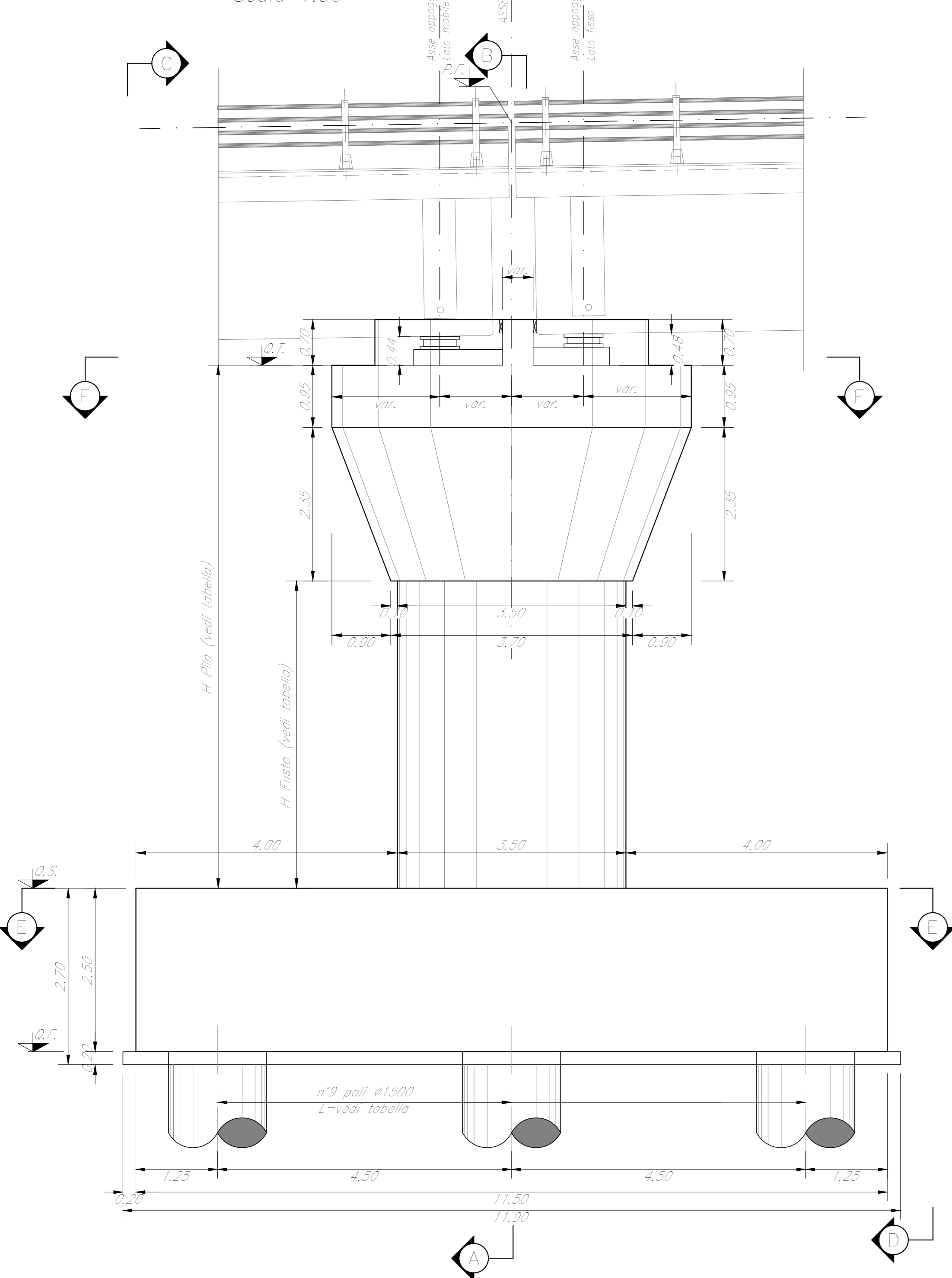
SEZIONE B-B  
Scala 1:50



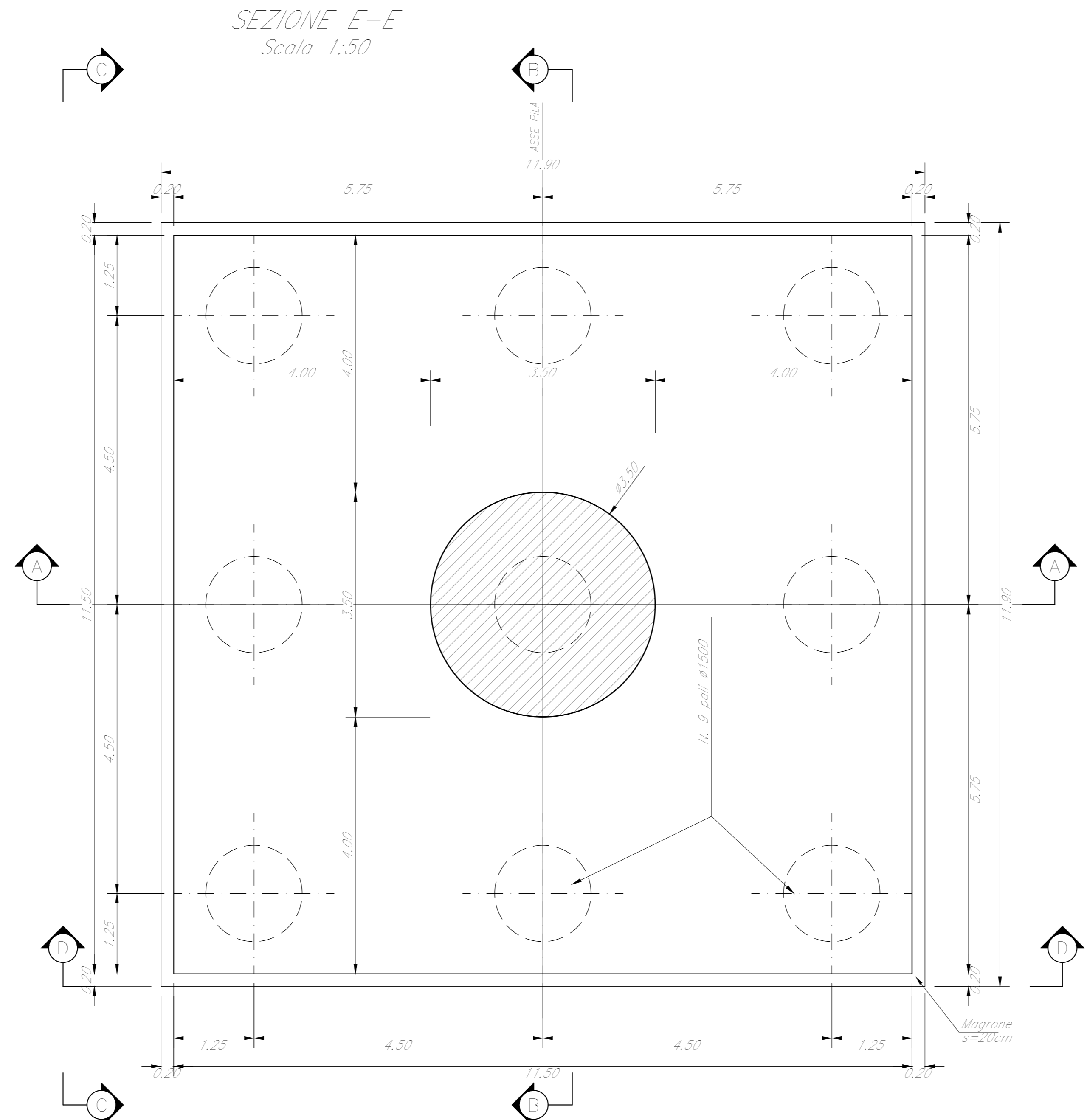
VISTA C-C  
Scala 1:50



VISTA D-D  
Scala 1:50



SEZIONE E-E  
Scala 1:50



SEZIONE F-F  
Scala 1:50

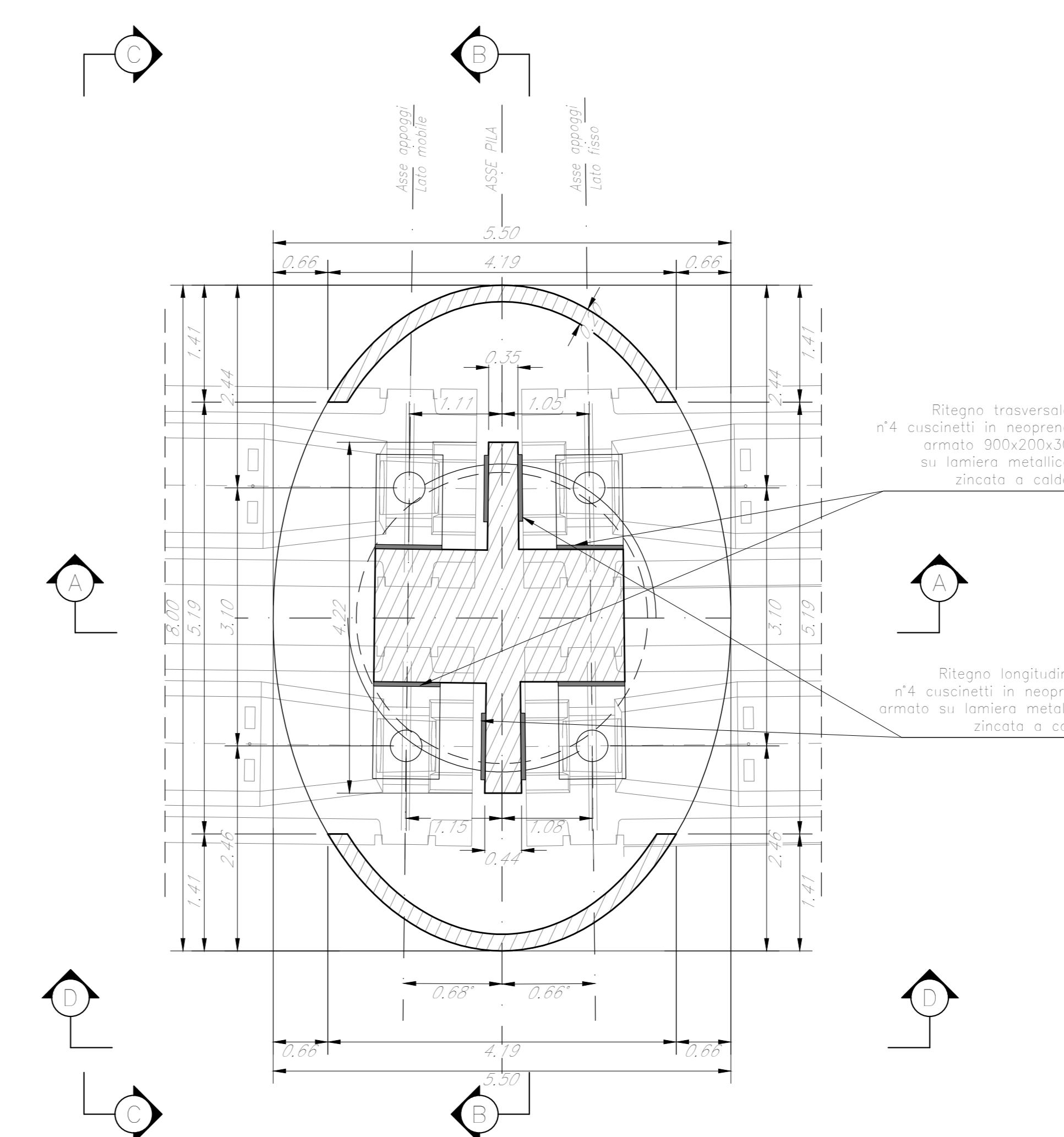


TABELLA PILE (m)

Pila	P.F.	Q.T.	Q.S.	Q.F.	H Fusto	H Pila	L Pila
P12	+328,61	+324,90	+314,11	+311,61	7,50	10,80	37,00

NOTE:  
1) Per la tabella materiali, note generali e incidenze fare riferimento al documento 7853T300097V10000001 - Materiali e prescrizioni generali.  
2) v = 90 mm

COMMITTENTE:  
**RFI**  
RETE FERROVIARIA ITALIANA  
GRUPPO FERROVIE DELLO STATO ITALIANE

PROGETTAZIONE:  
**ITALFER**  
GRUPPO FERROVIE DELLO STATO ITALIANE

DIRETTRICE FERROVIARIA MESSINA - CATANIA - PALERMO  
NUOVO COLLEGAMENTO PALERMO - CATANIA

U.O. OPERE CIVILI E GESTIONE DELLE VARIANTI

PROGETTO DEFINITIVO

TRATTA LERCARA DIR. - CALTANISSETTA XIRBI (LOTTO 3)

V117 - Viadotto ferroviario, Singolo Binario  
Carpenteria Pila P12

SCALA:  
Varie

COMMESSA LOTTO FASE ENTE TIPO DOC. OPERA/DISCIPLINA Progr. REV.

RS3T 30 D 09 BZ V11705 008 C

Rev.	Descrizione	Redatto	Data	Verificato	Data	Approvato	Data	Autorizzato Data
A	Emissione esecutiva	C. Grimaldi	Gen 2020	A. Fenu	Gen 2020	A. Serrica	Gen 2020	A. Villotti Mag 2020
B	Emissione esecutiva	C. Grimaldi	Feb 2020	A. Fenu	Feb 2020	A. Serrica	Feb 2020	
C	1° app a consegna CILFIP	C. Grimaldi	Mag 2020	A. Fenu	Mag 2020	A. Serrica	Mag 2020	

File: RS3T300096ZV11705008C.dwg