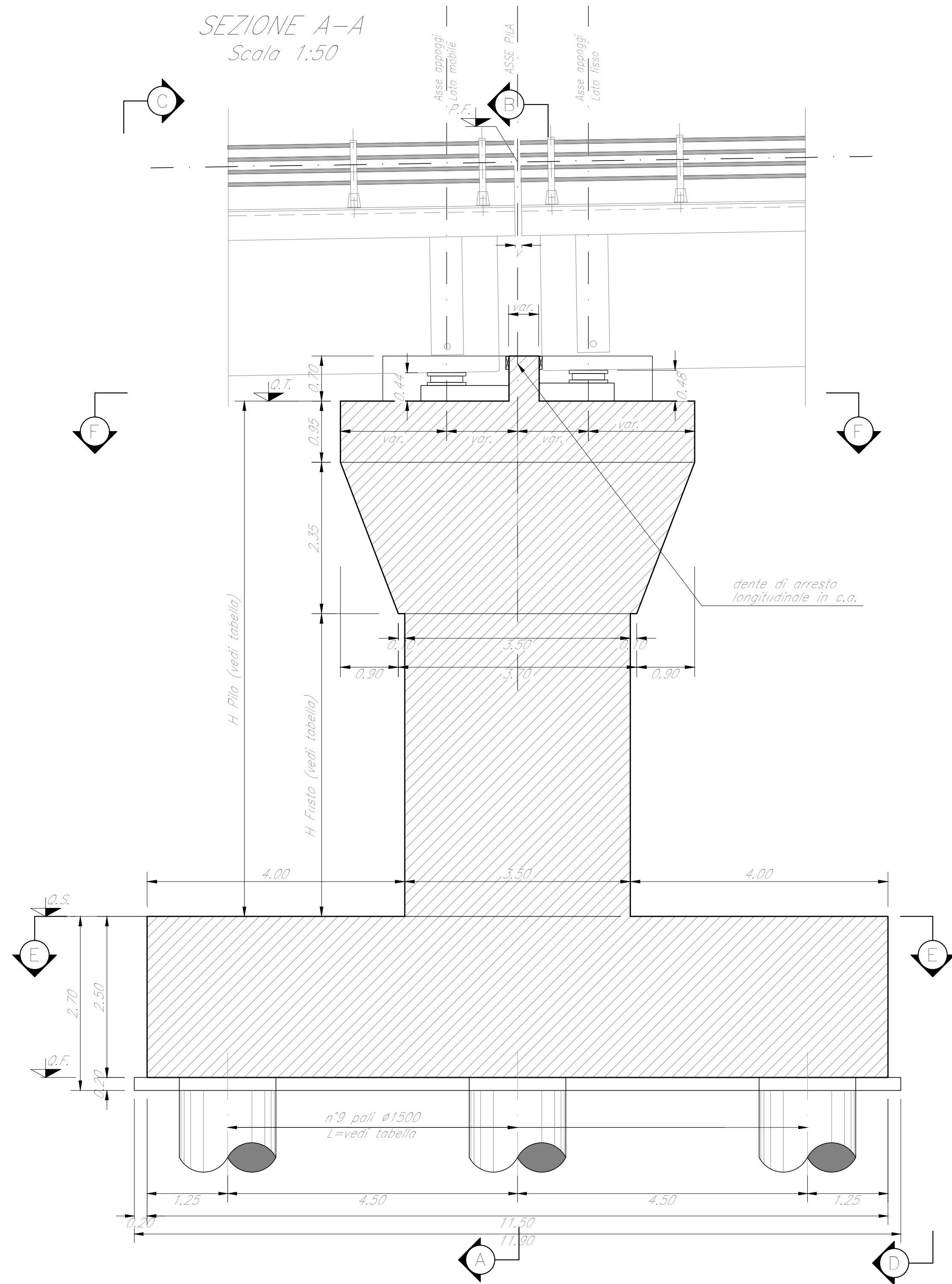
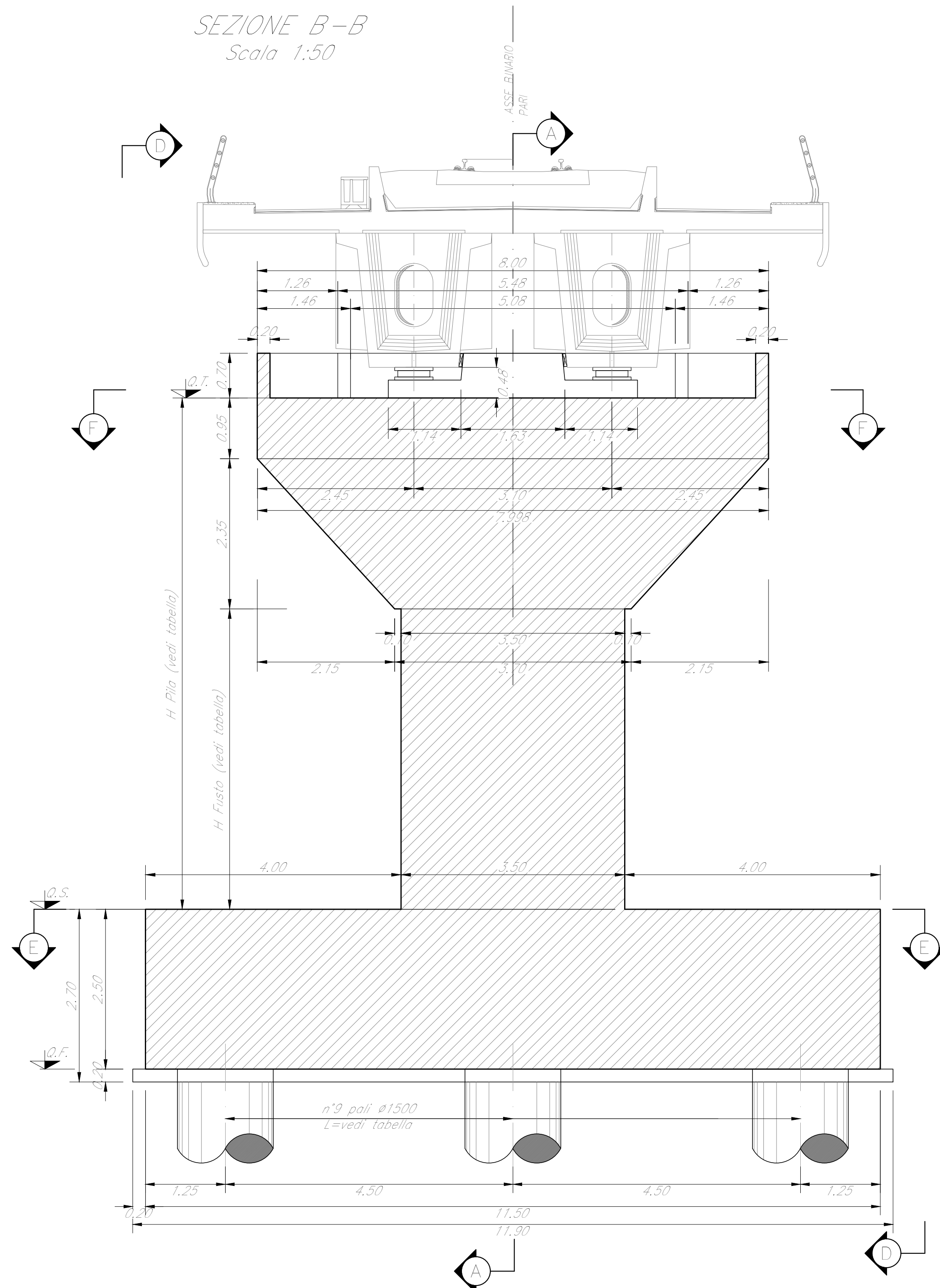


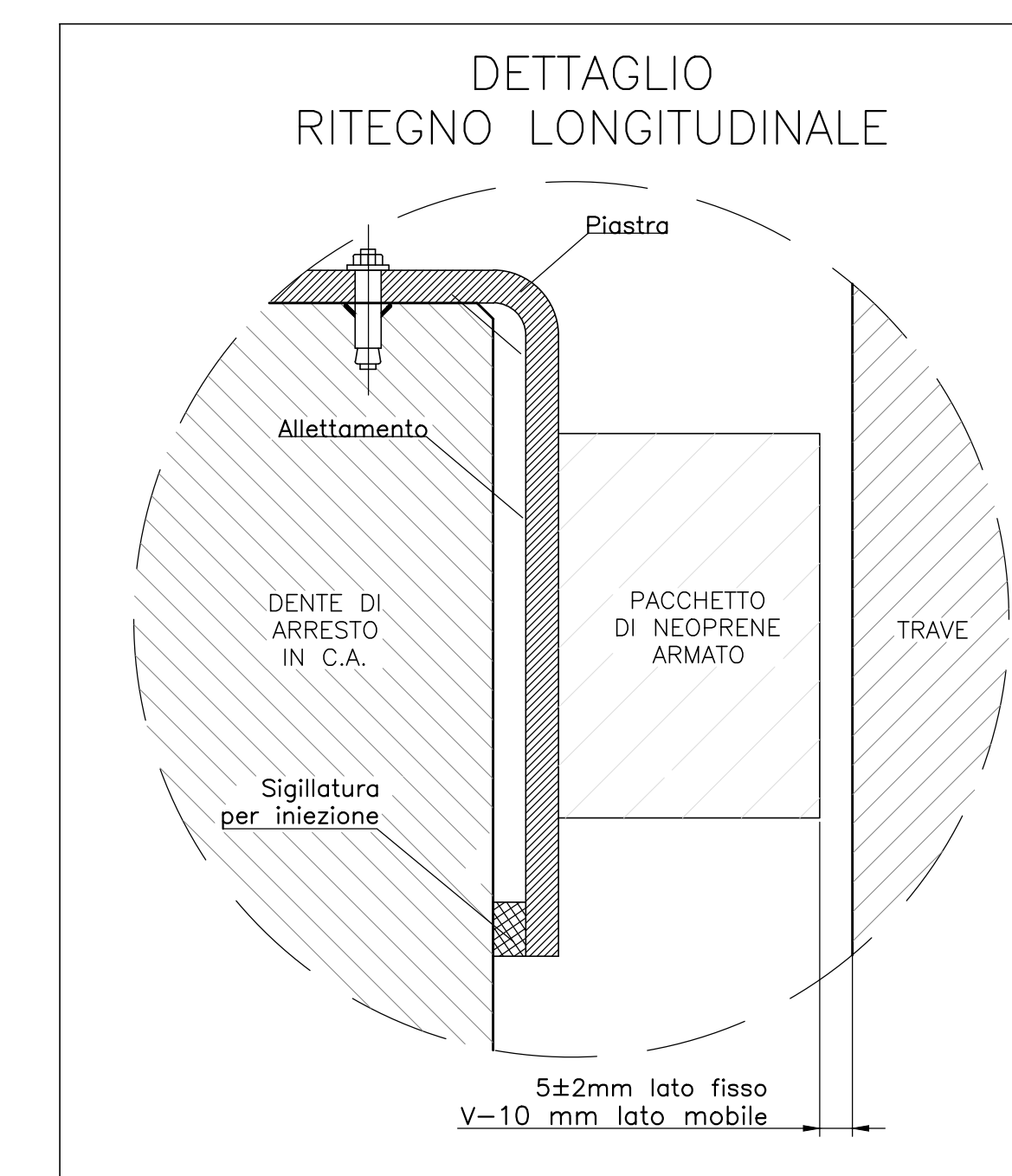
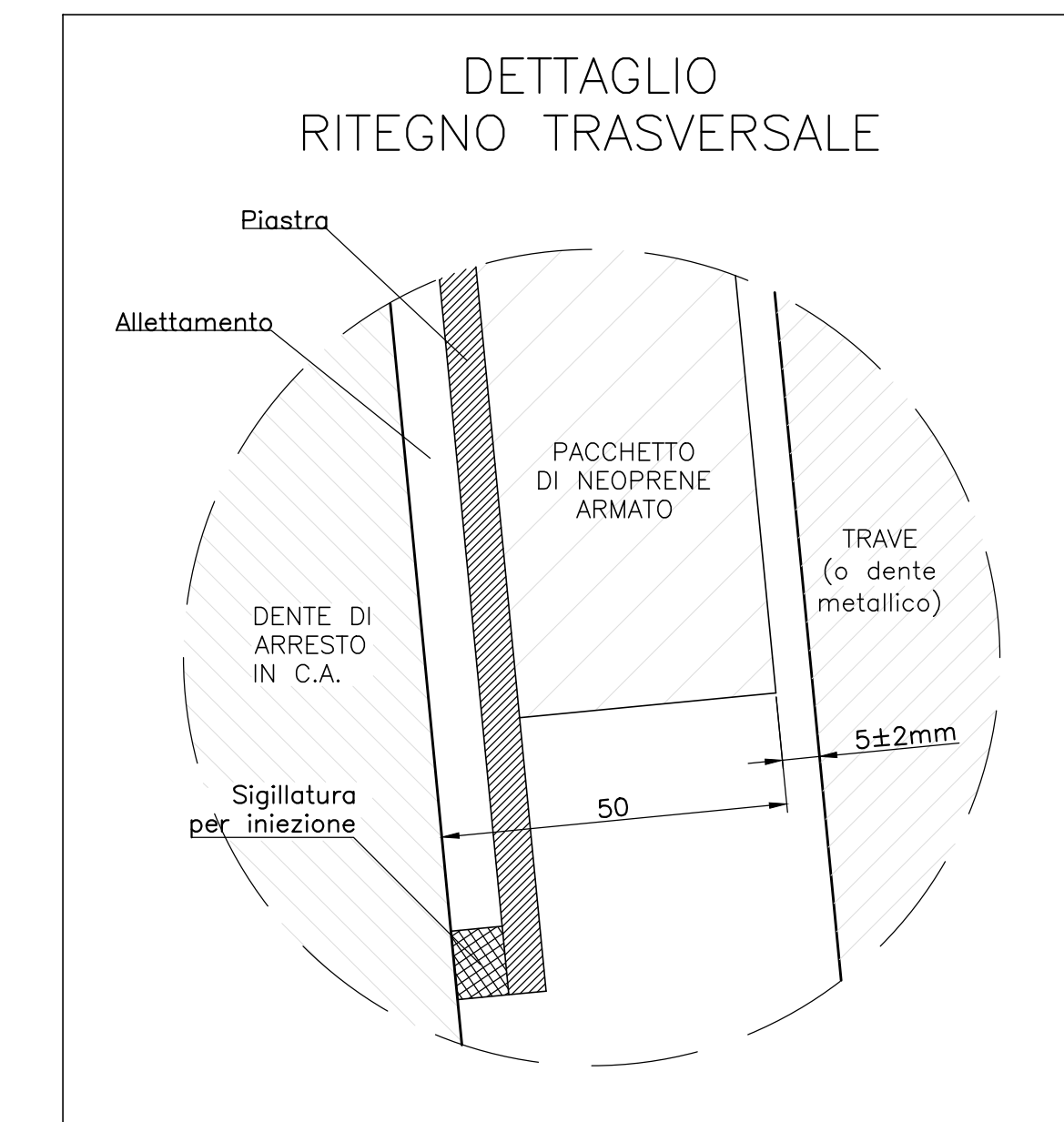
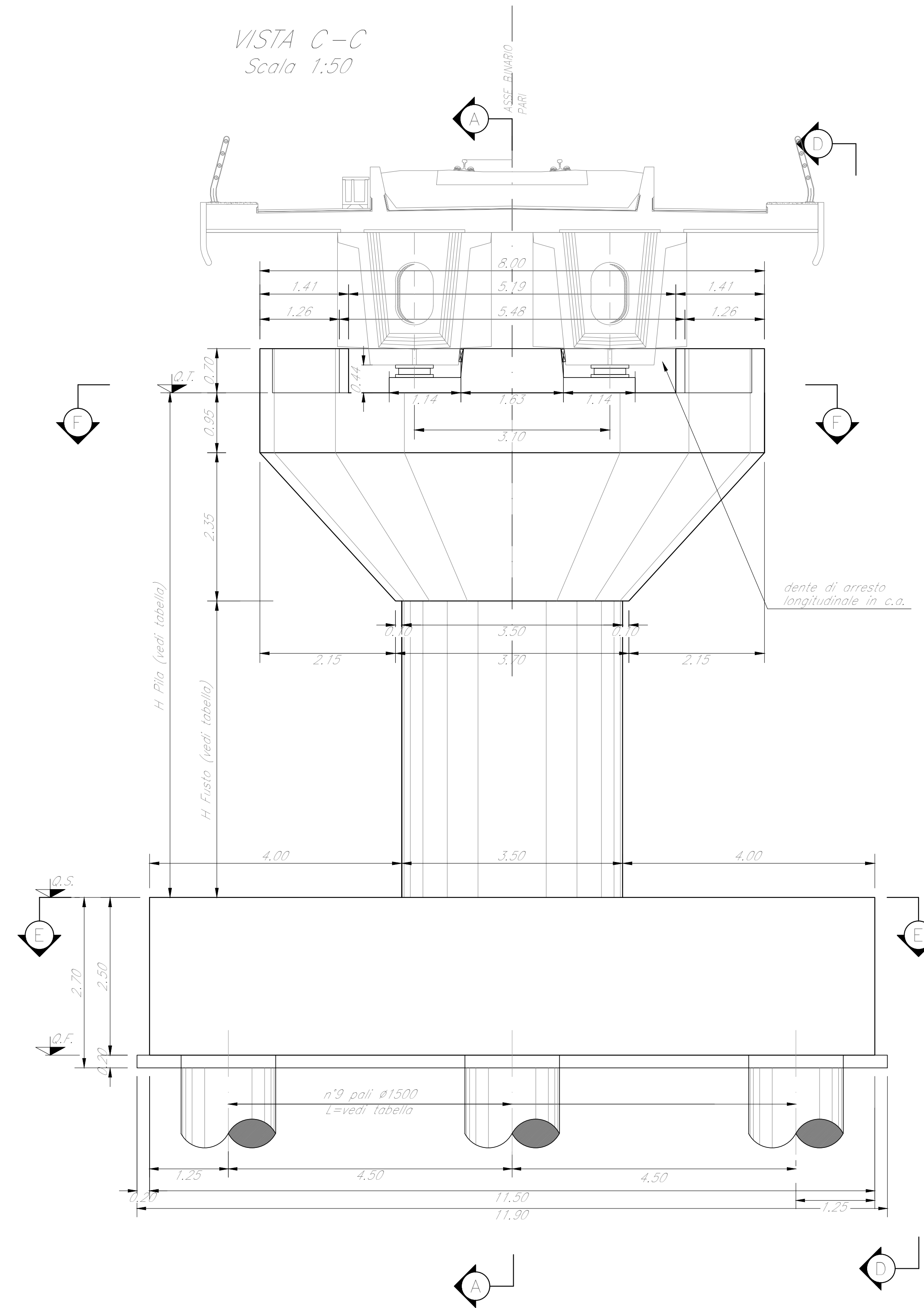
SEZIONE A-A
Scala 1:50



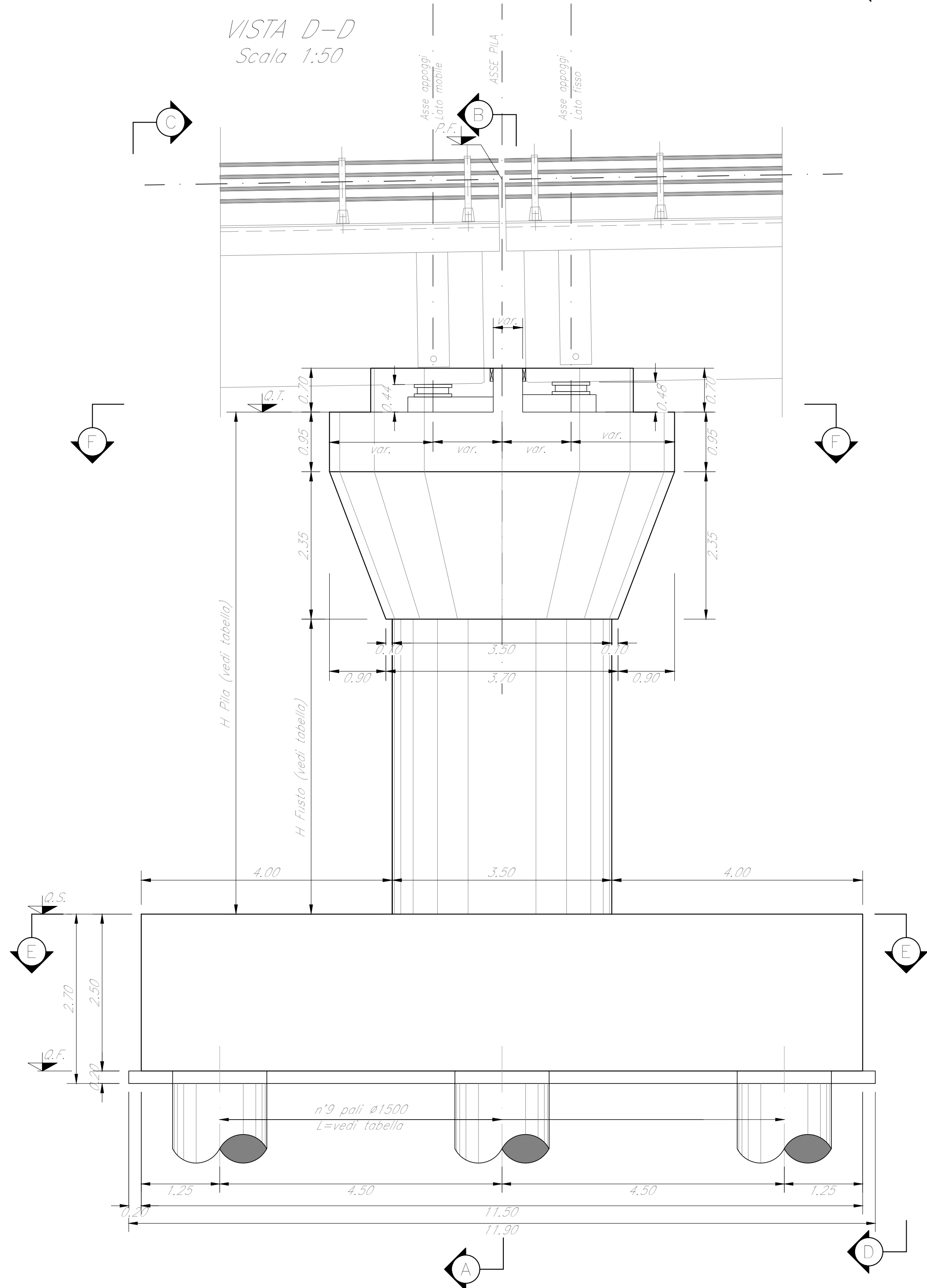
SEZIONE B-B
Scala 1:50



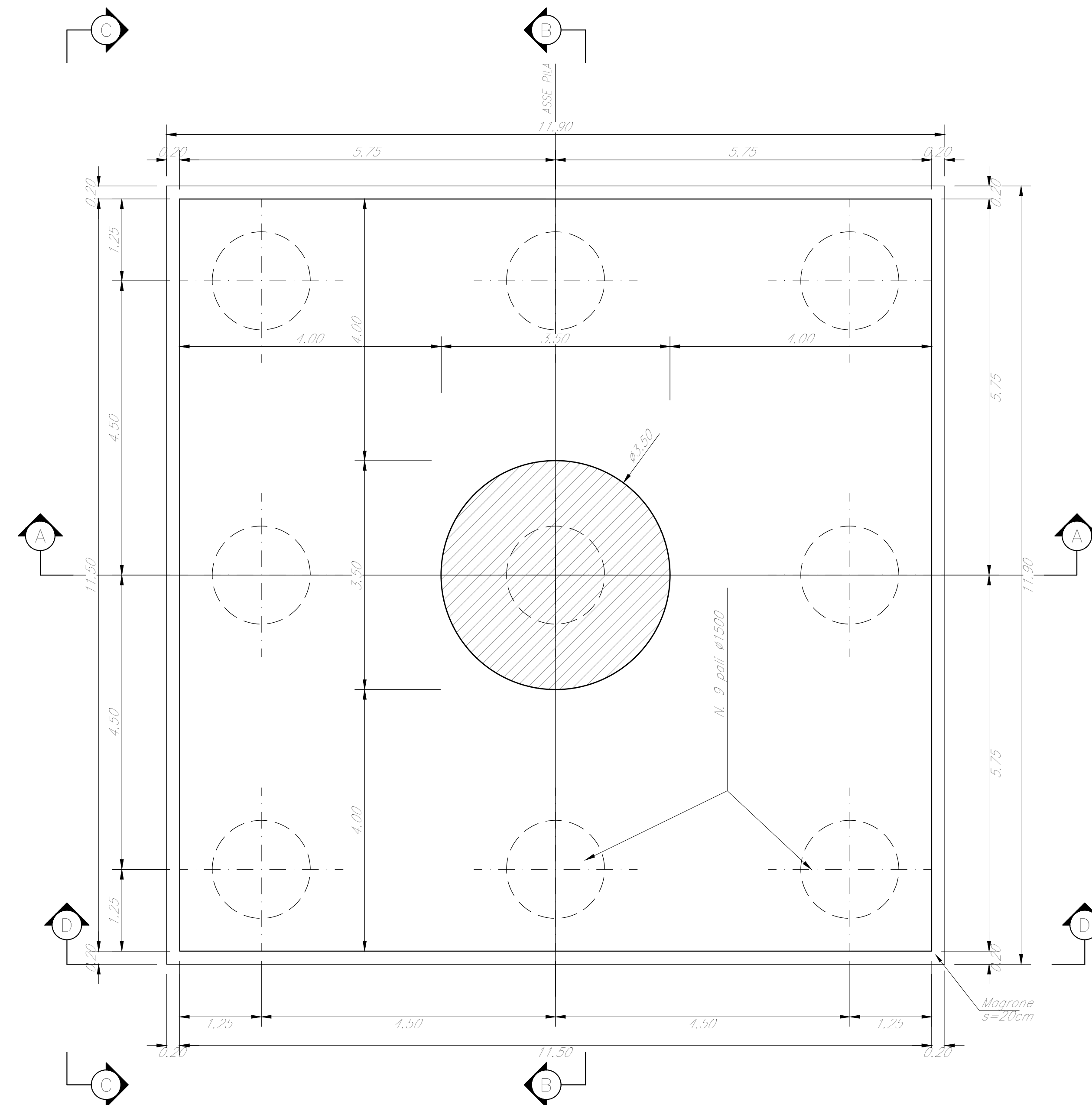
VISTA C-C
Scala 1:50



VISTA D-D
Scala 1:50



SEZIONE E-E
Scala 1:50



SEZIONE F-F
Scala 1:50

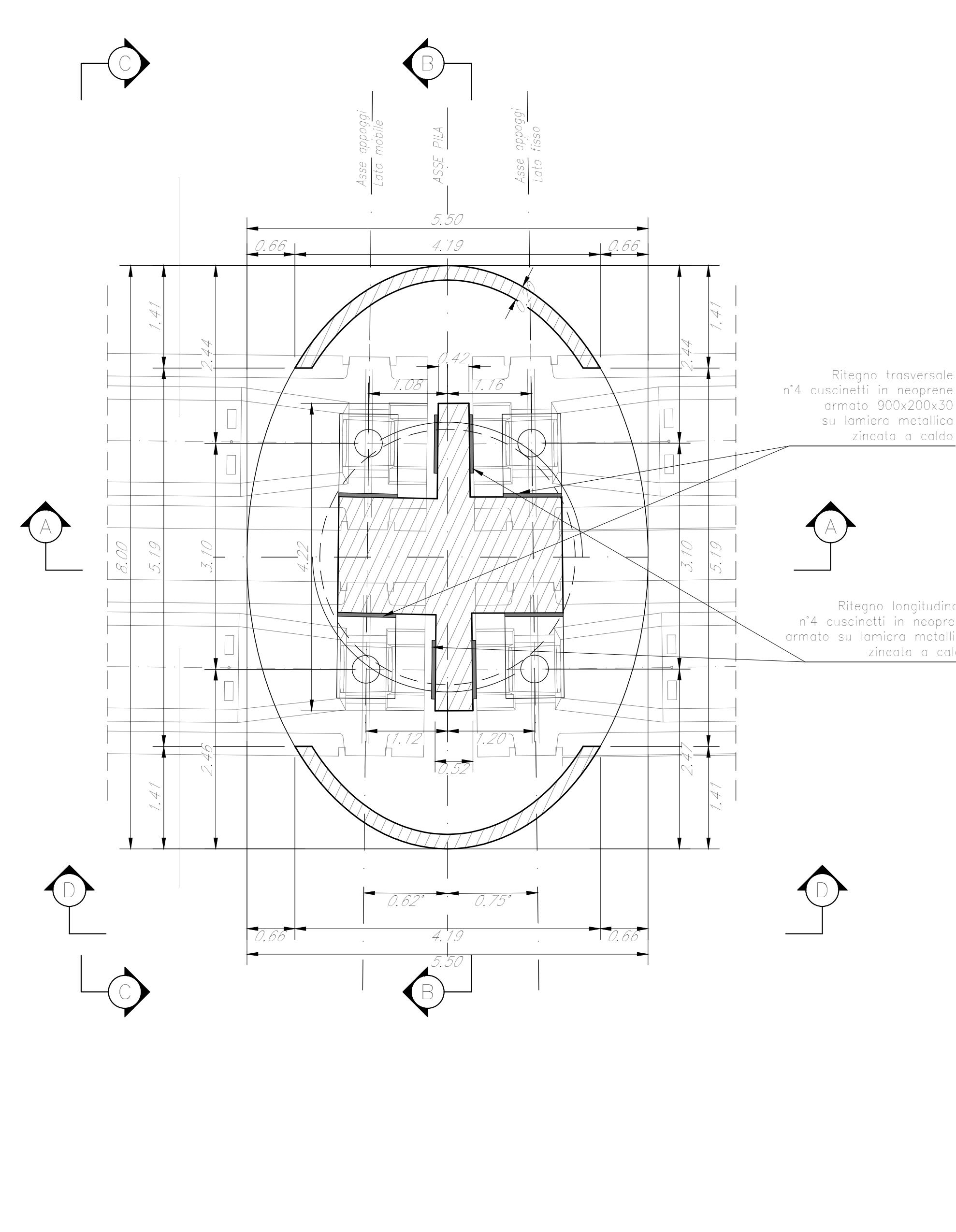


TABELLA PILE (m)

Pila	P.F.	Q.T.	Q.S.	Q.F.	H Fusto	H Pila	L Pila
P14	+329,42	+325,71	+310,41	+307,91	12,00	15,30	37,00

NOTE:
1) Per la tabella materiali, note generali e incidenze fare riferimento al documento RS3T3009111000001 - Materiali e prescrizioni generali.
2) v = 90 mm

COMMITTENTE: **RFI** RETE FERROVIARIA ITALIANA GRUPPO FERROVIE DELLO STATO ITALIANE

PROGETTAZIONE: **ITALFERR** GRUPPO FERROVIE DELLO STATO ITALIANE

DIRETTRICE FERROVIARIA MESSINA - CATANIA - PALERMO
NUOVO COLLEGAMENTO PALERMO - CATANIA

U.O. OPERE CIVILI E GESTIONE DELLE VARIANTI

PROGETTO DEFINITIVO

TRATTA LERCARA DIR. - CALTANISSETTA XIRBI (LOTTO 3)

V117 - Viadotto ferroviario, Singolo Binario
Carpenteria Pila P14

SCALA: **Varie**

COMMESSA LOTTO FASE ENTE TIPO DOC. OPERA/DISCIPLINA PROGR. REV.

RS3T 30 0 09 BZ V11705 010 C

Rev.	Descrizione	Redatto	Data	Verificato	Data	Approvato	Data	Autorizzato	Data
A	Emissione esecutiva	G. Grimaldi	Gen 2020	A. Ferrò	Gen 2020	A. Baracca	Gen 2020	A. Vassallo	Mag 2020
B	Emissione esecutiva	G. Grimaldi	Feb 2020	A. Ferrò	Feb 2020	A. Baracca	Feb 2020	A. Vassallo	Mag 2020
C	1° rigo e consegna CSLL/PP	G. Grimaldi	Mag 2020	A. Ferrò	Mag 2020	A. Baracca	Mag 2020	A. Vassallo	Mag 2020

File:RS3T3009BZV1170510C.dwg