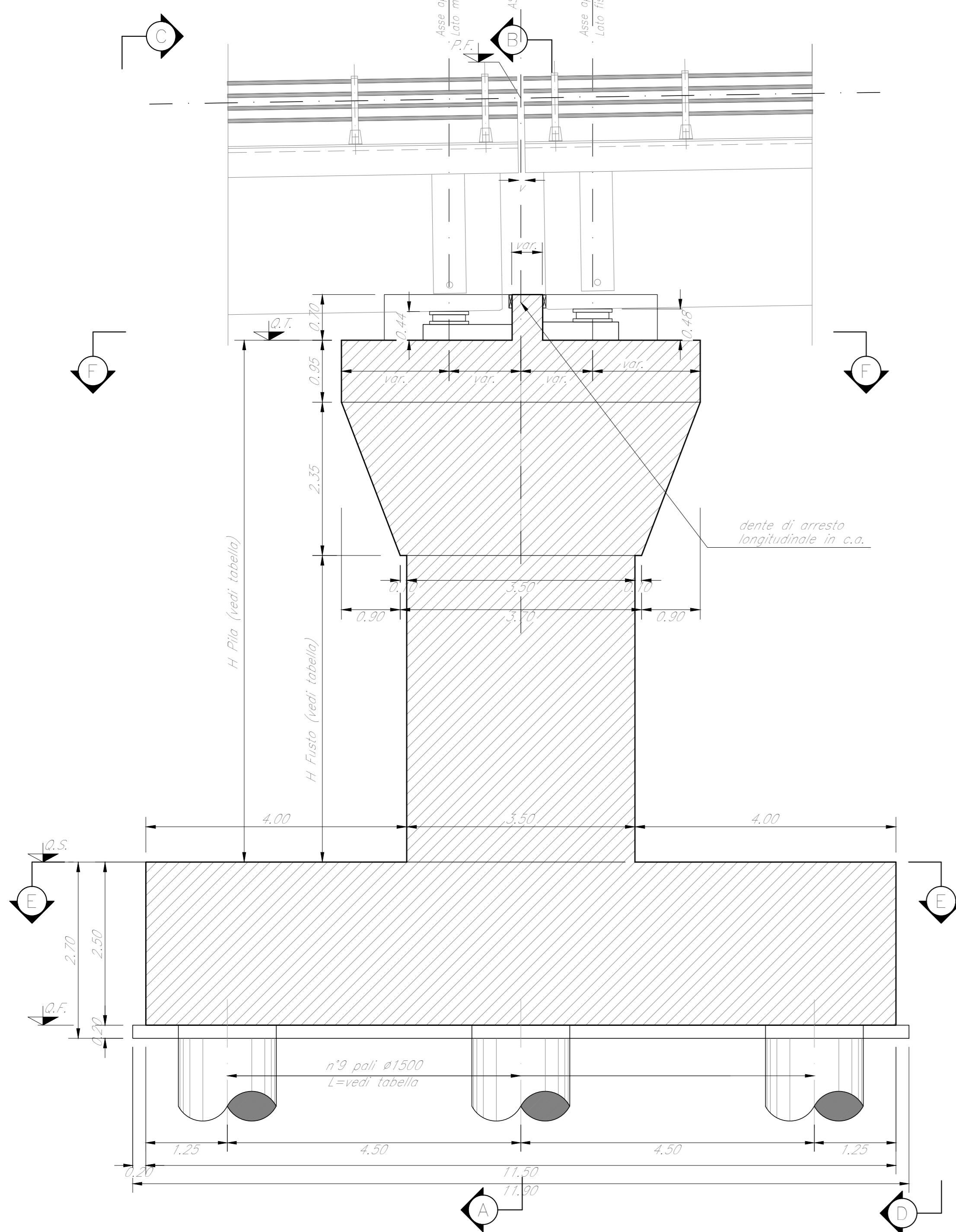
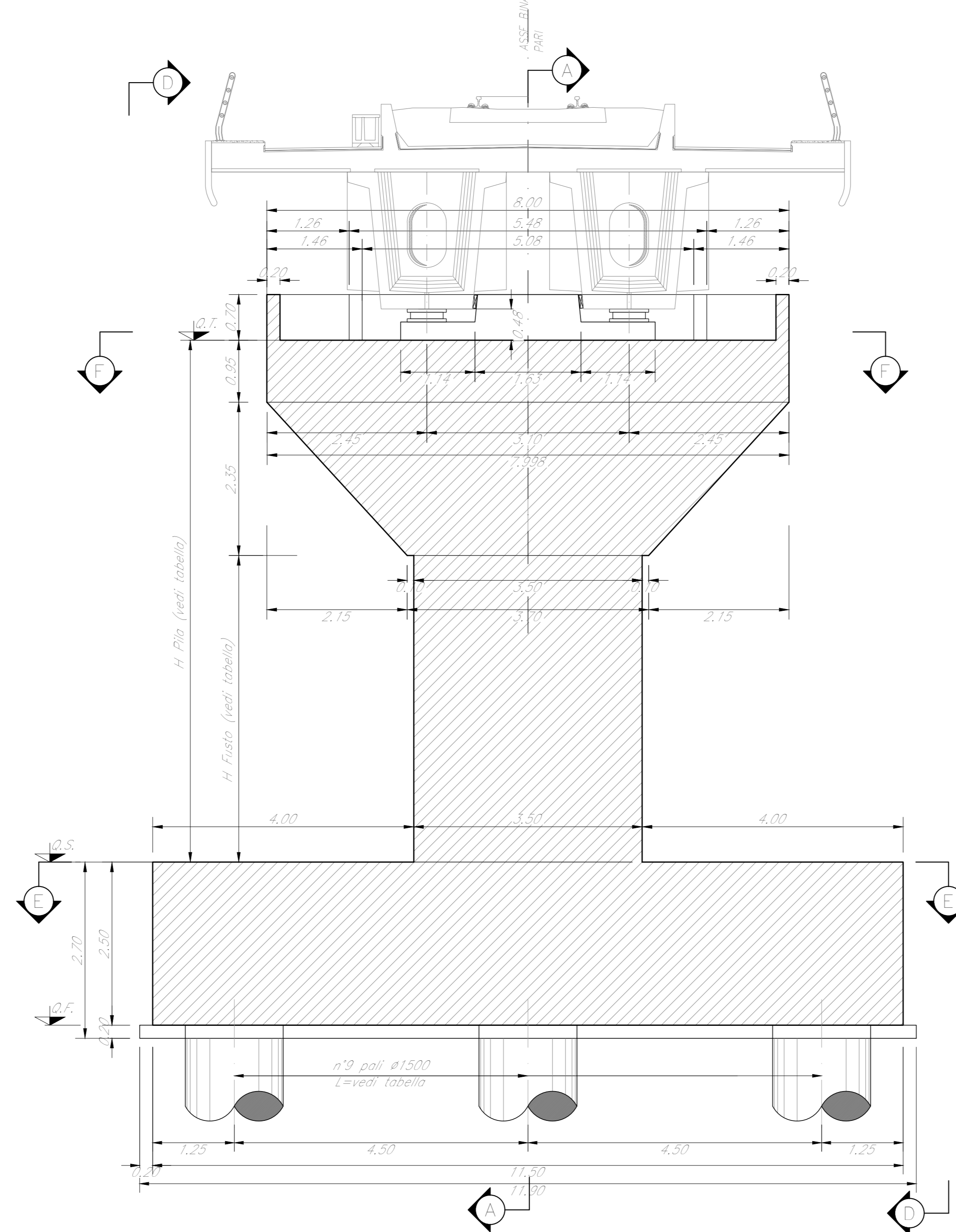


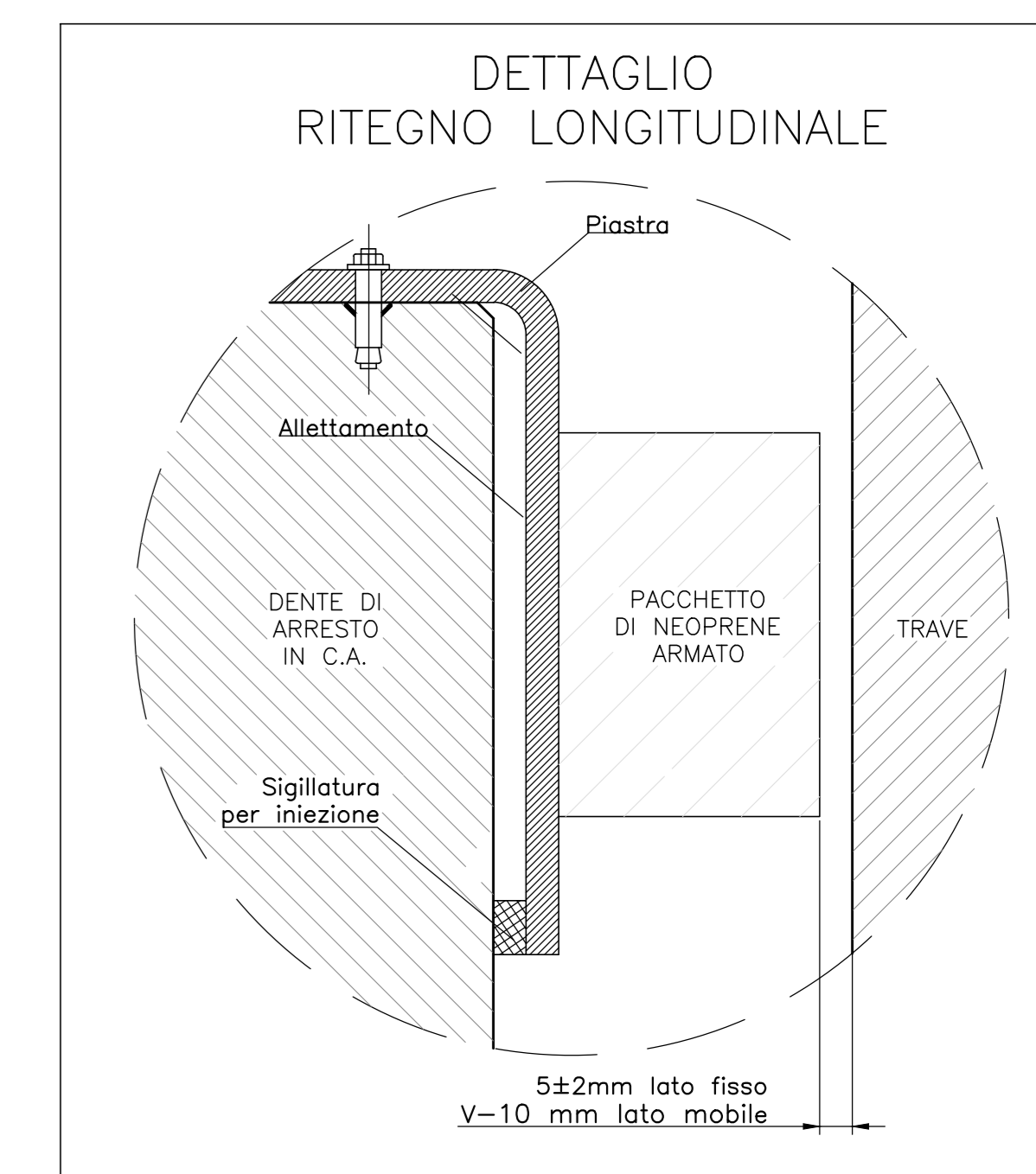
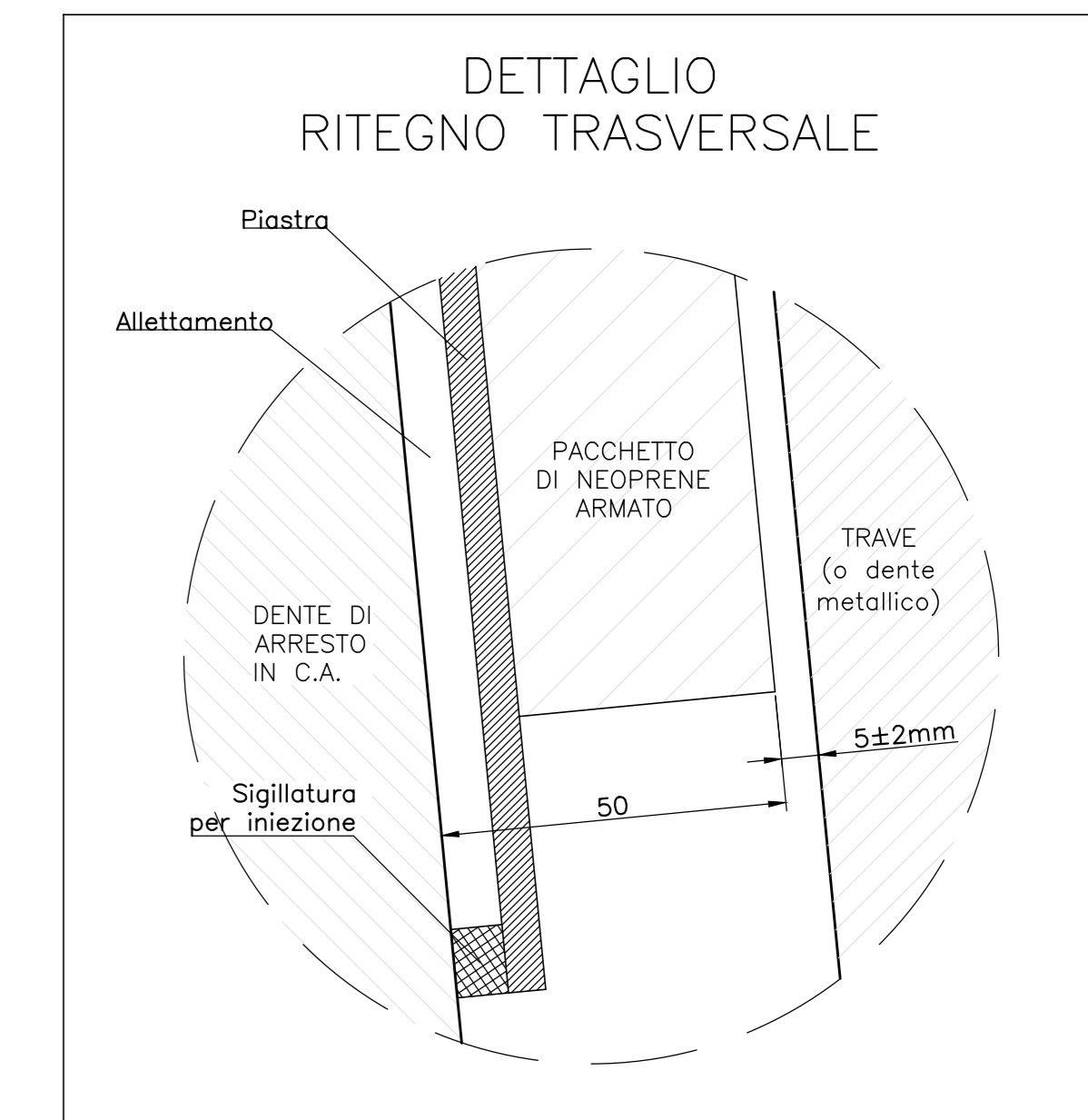
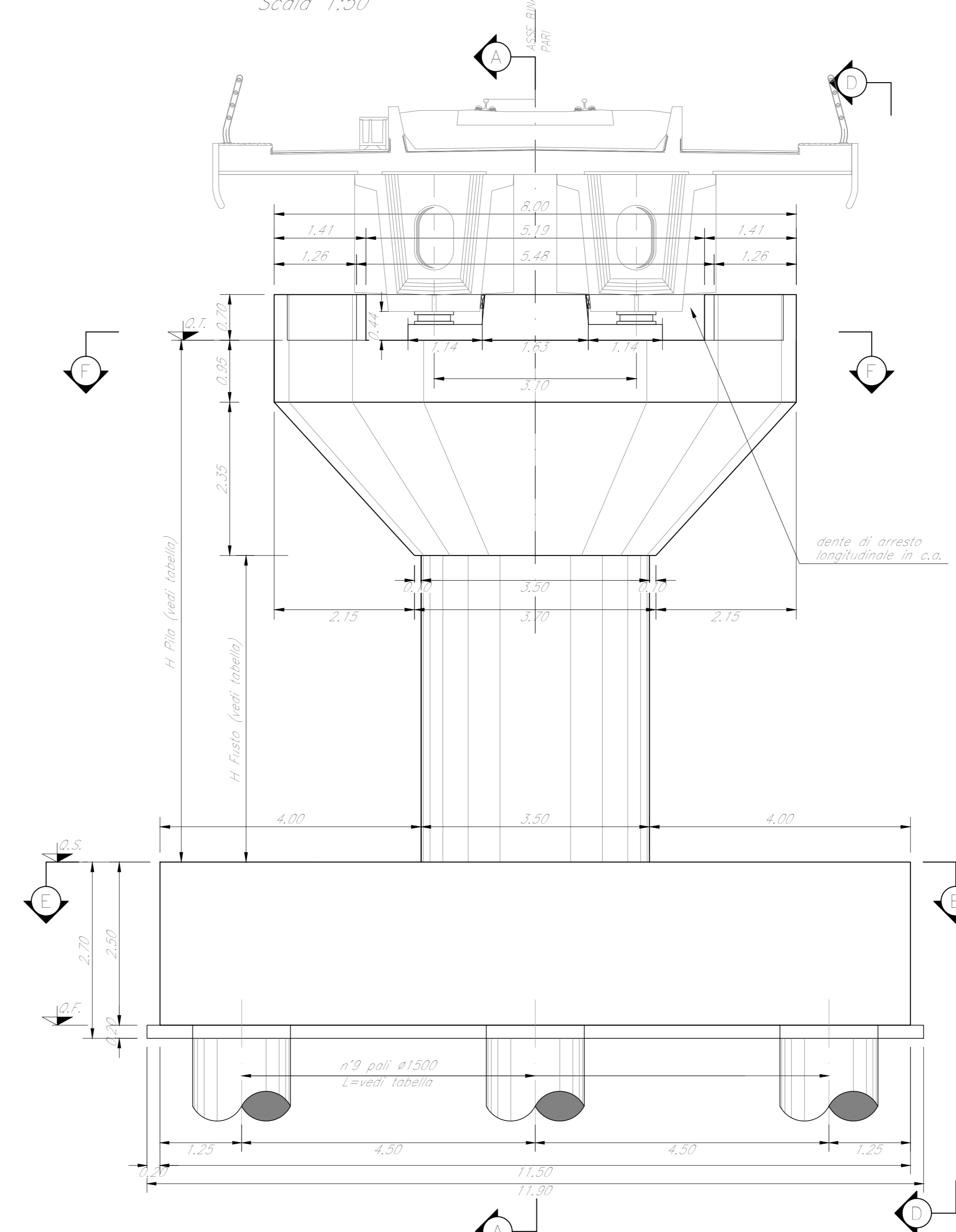
SEZIONE A-A
Scala 1:50



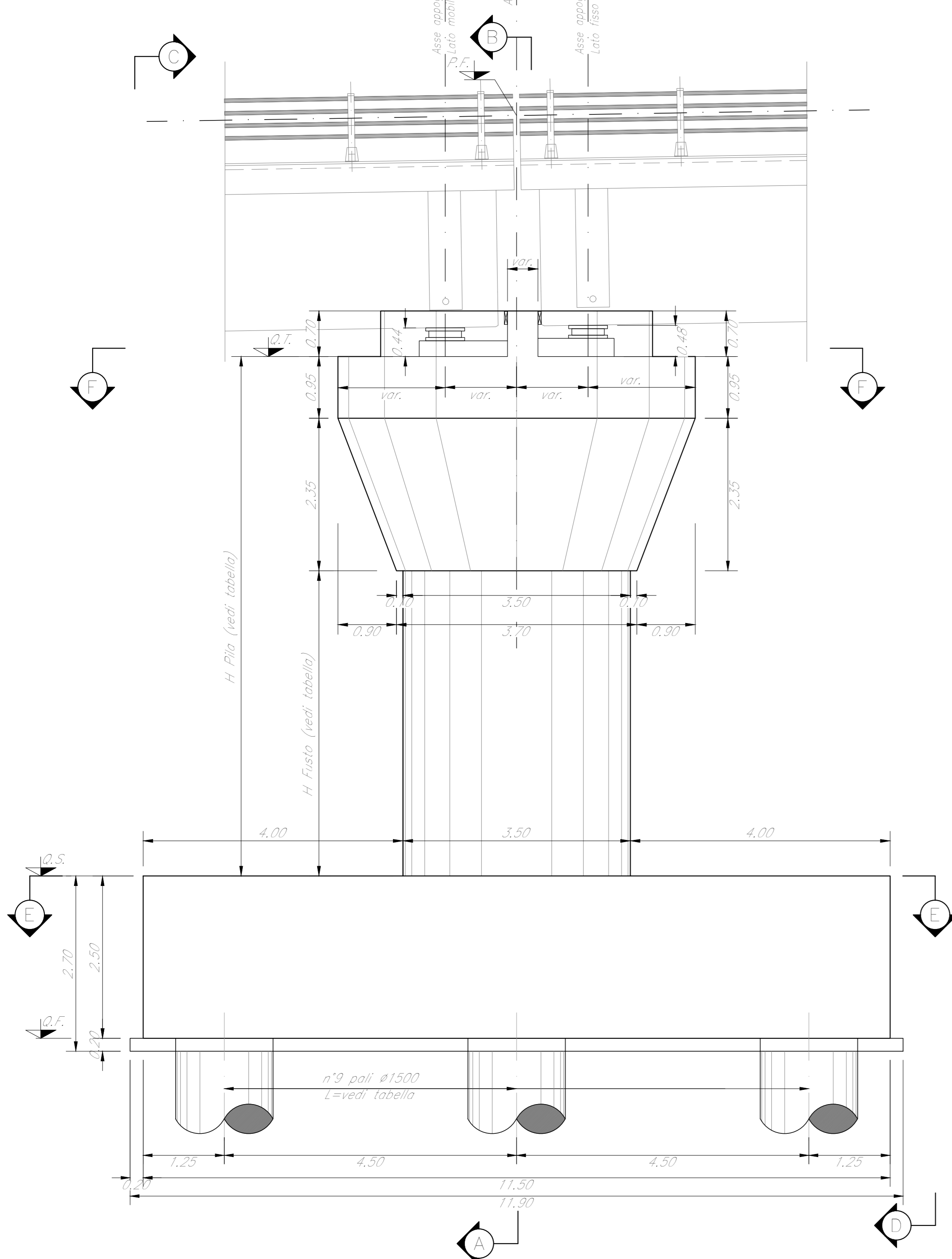
SEZIONE B-B
Scala 1:50



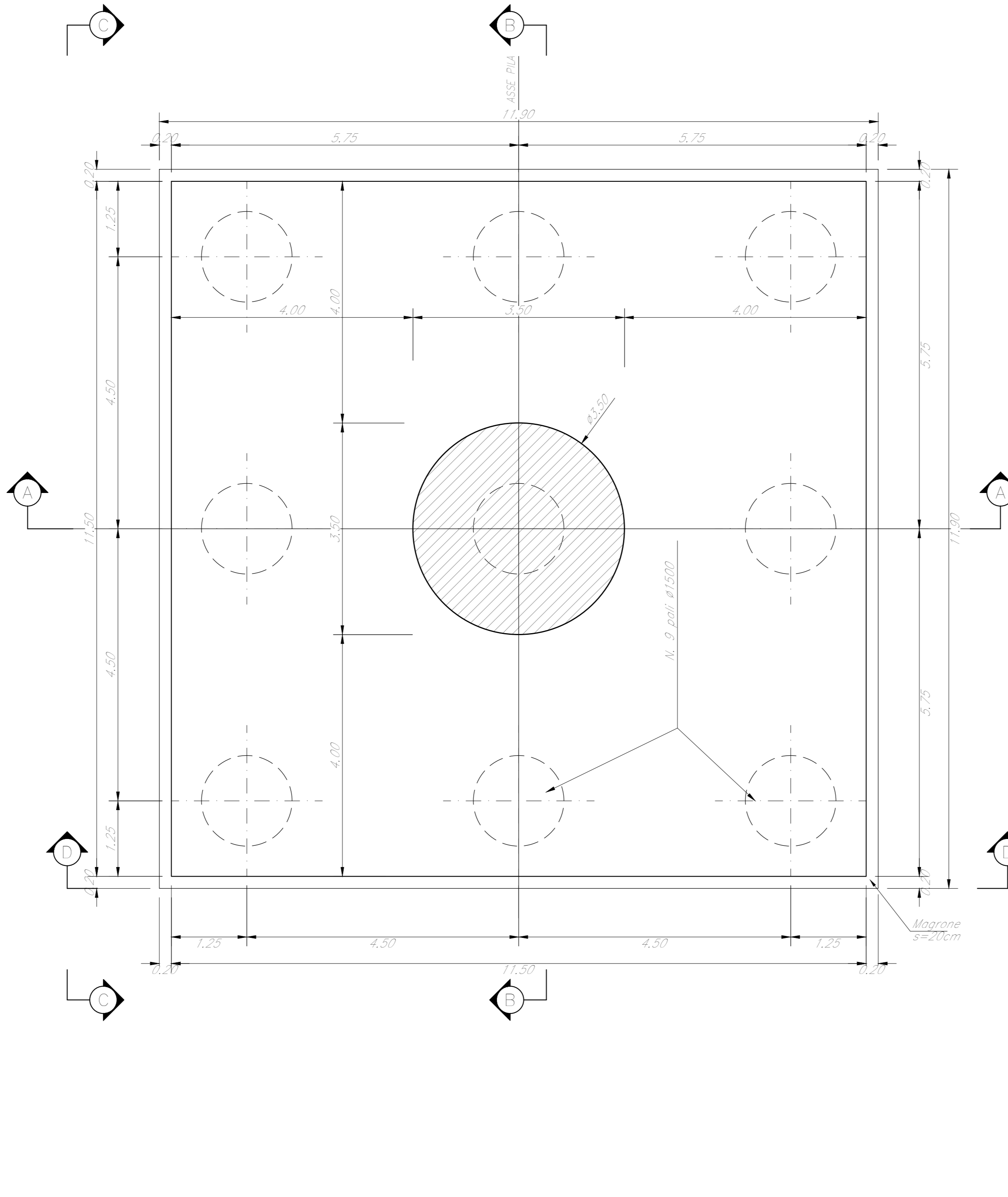
VISTA C-C
Scala 1:50



VISTA D-D
Scala 1:50



SEZIONE E-E
Scala 1:50



SEZIONE F-F
Scala 1:50

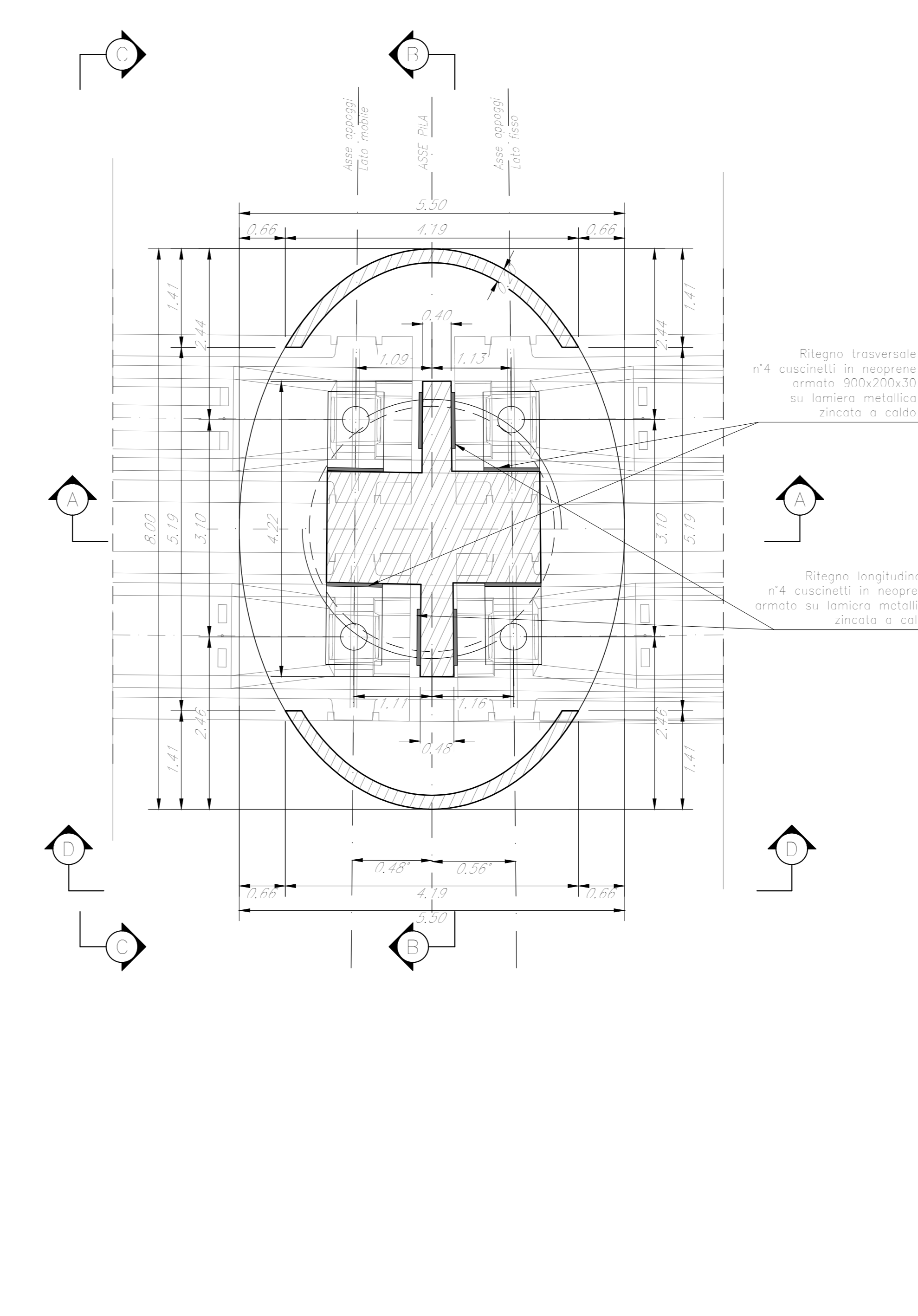


TABELLA PILE (m)

Pila	P.F.	Q.T.	Q.S.	Q.F.	H. Fusto	H. Pila	L. Pila
P17	+330,62	+326,91	+311,11	+308,61	12,50	15,80	37,00

NOTE:
1) Per la tabella materiali, note generali e incidenze fare riferimento al documento RS3T30D0911V1000001 - Materiali e prescrizioni generali.
2) v = 90 mm

COMMITTENTE: **RFI** RETE FERROVIARIA ITALIANA GRUPPO FERROVIE DELLO STATO ITALIANE

PROGETTAZIONE: **ITALFERR** GRUPPO FERROVIE DELLO STATO ITALIANE

DIRETTRICE FERROVIARIA MESSINA - CATANIA - PALERMO
NUOVO COLLEGAMENTO PALERMO - CATANIA

U.O. OPERE CIVILI E GESTIONE DELLE VARIANTI

PROGETTO DEFINITIVO

TRATTA LERCARA DIR. - CALTANISSETTA XIRBI (LOTTO 3)

V117 - Viadotto ferroviario, Singolo Binario
Carpenteria Pila P17

SCALA: **Varie**

COMMESSA LOTTO FASE ENTE TIPO DOC. OPERA/DISCIPLINA PROGR. REV.

RS3T 30 D 09 BZ V11705 013 C

Rev.	Descrizione	Redatto	Data	Verificato	Data	Approvato	Data	Autorizzato	Data
A	Emissione esecutiva	G. Giraldi	Gen. 2020	A. Fedi	Gen. 2020	A. Banca	Gen. 2020	A. Vassù	Mag. 2020
B	Emissione esecutiva	G. Giraldi	Feb. 2020	A. Fedi	Feb. 2020	A. Banca	Feb. 2020	A. Vassù	Mag. 2020
C	1° rigo e consegna CRL/PP	G. Giraldi	Mag. 2020	A. Fedi	Mag. 2020	A. Banca	Mag. 2020	A. Vassù	Mag. 2020

File:RS3T30D09BZV1170513C.dwg