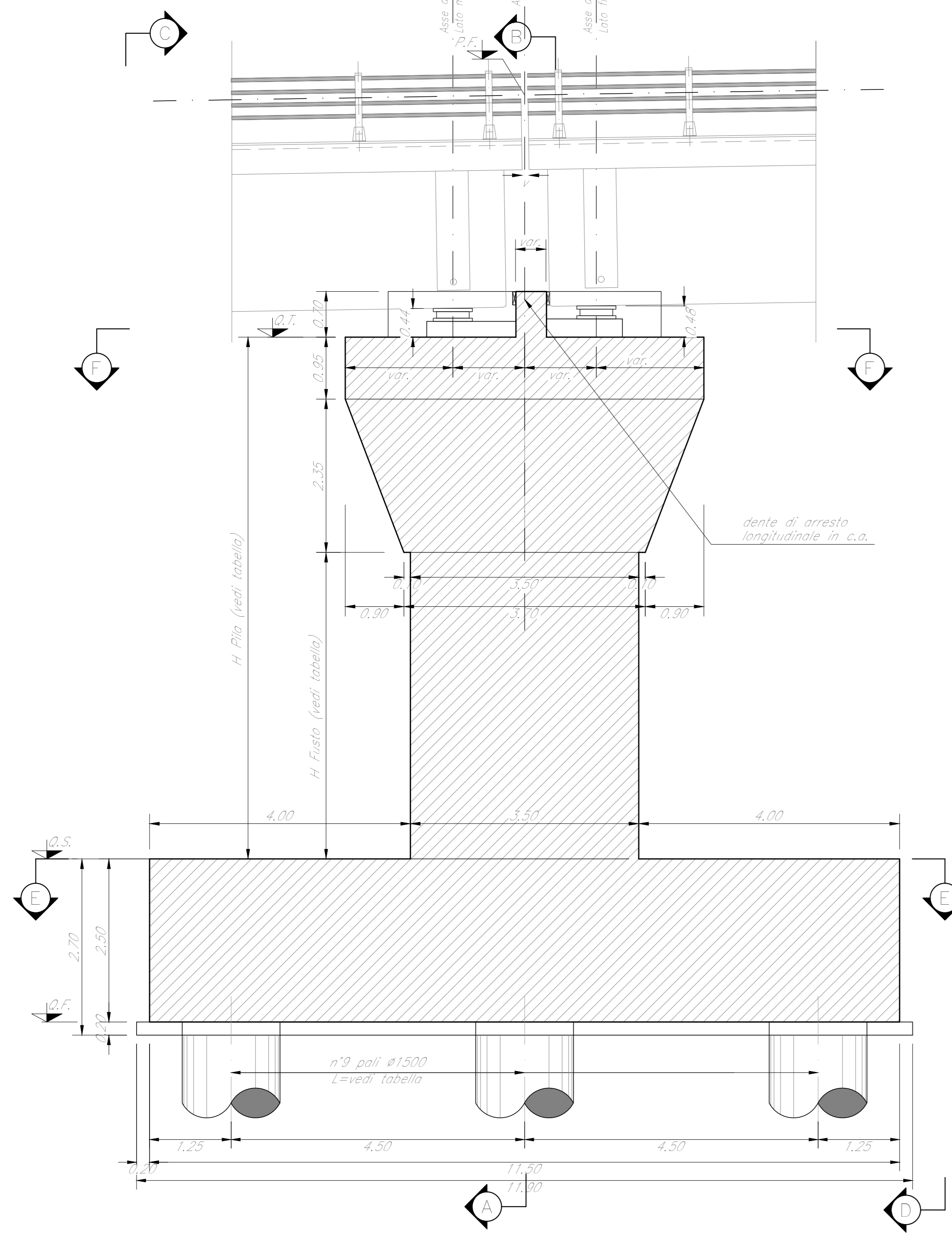
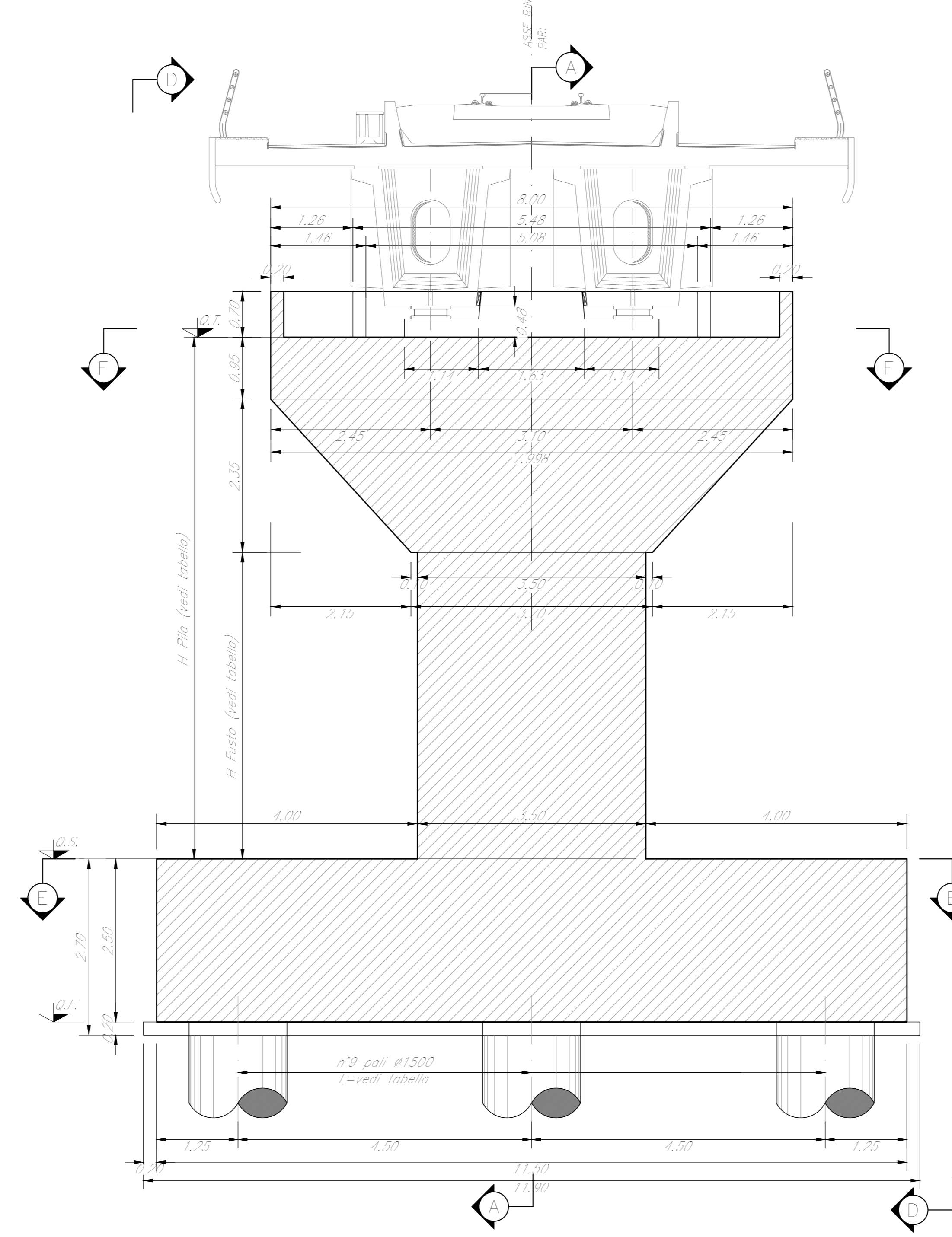


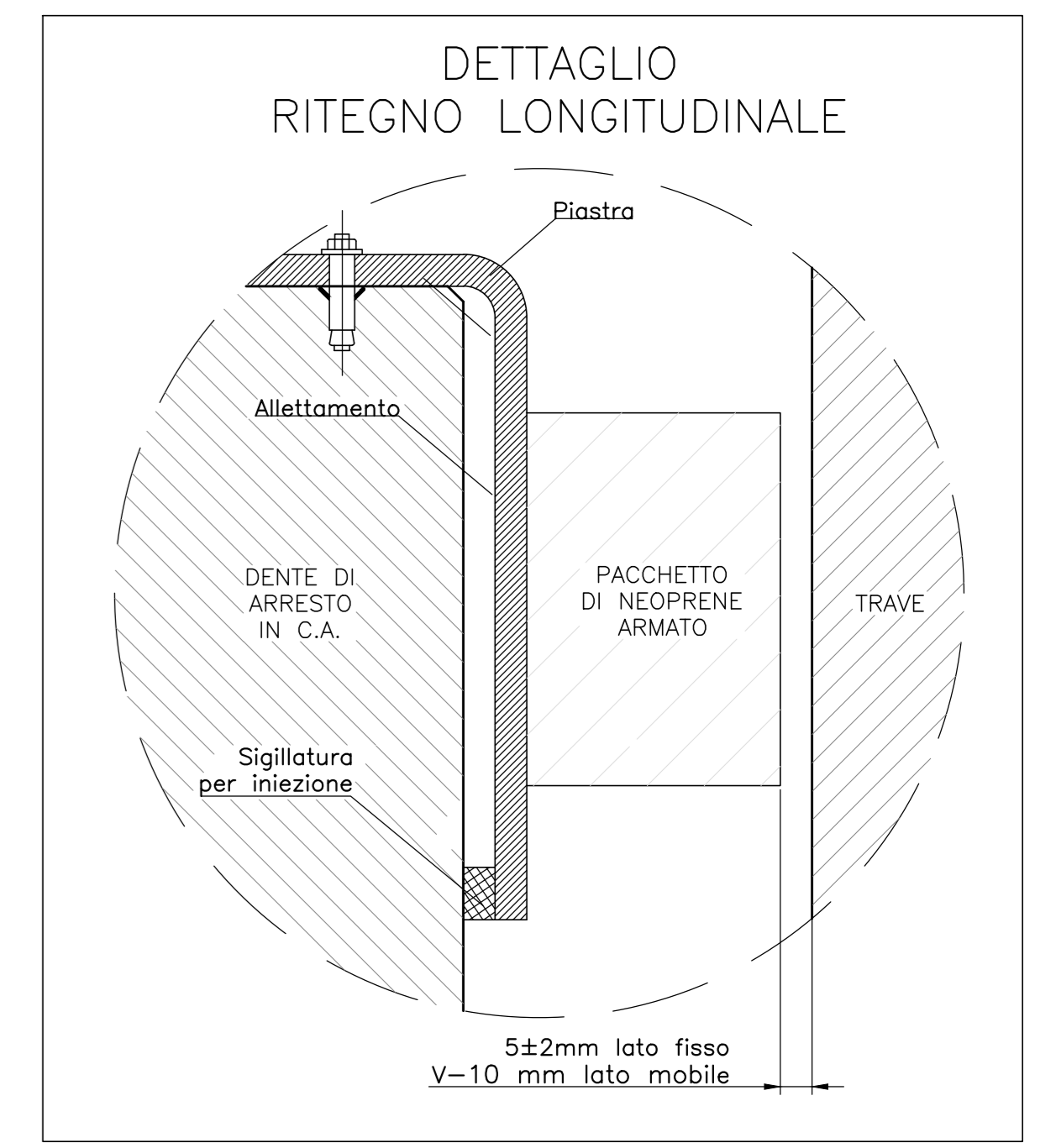
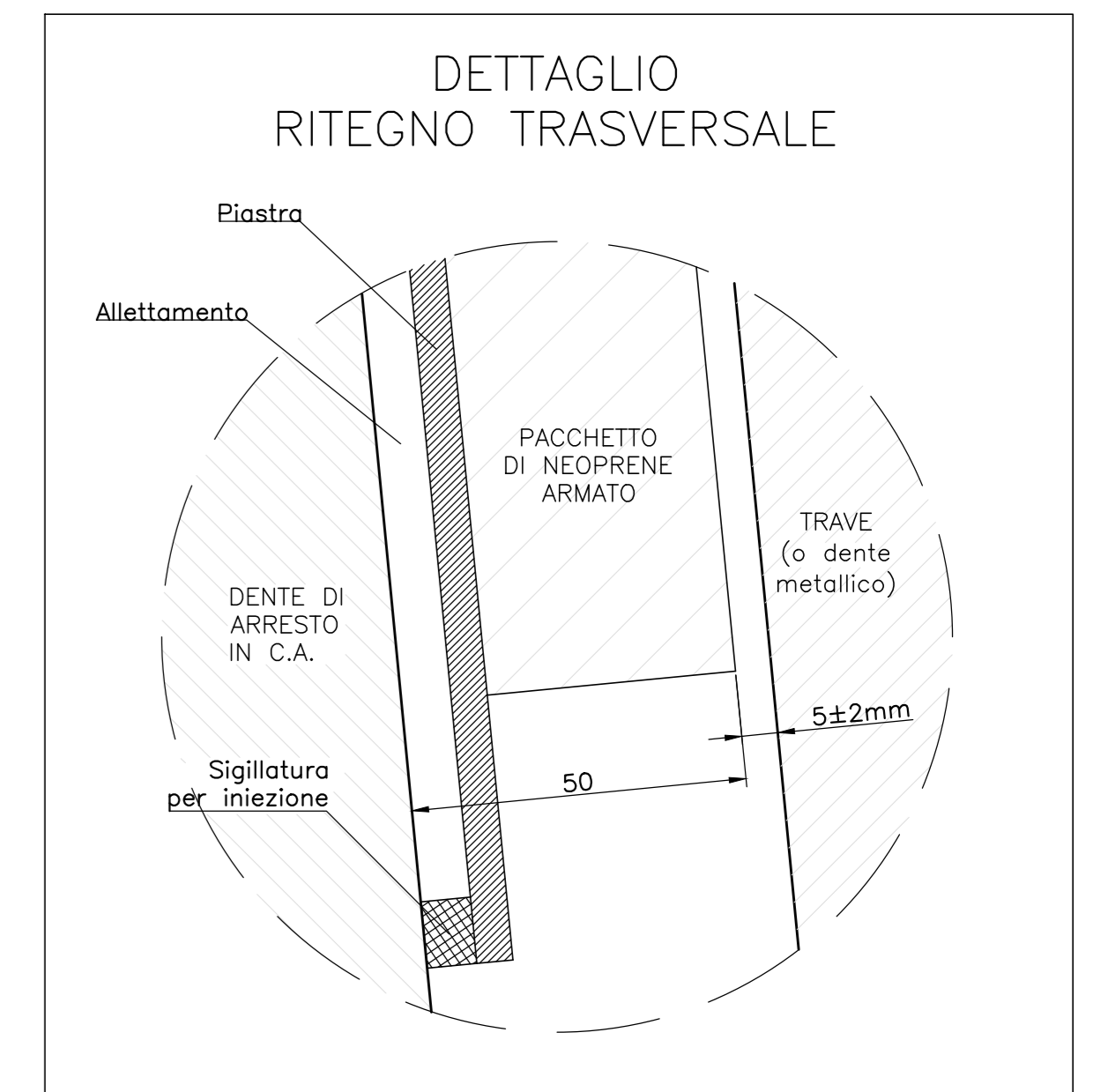
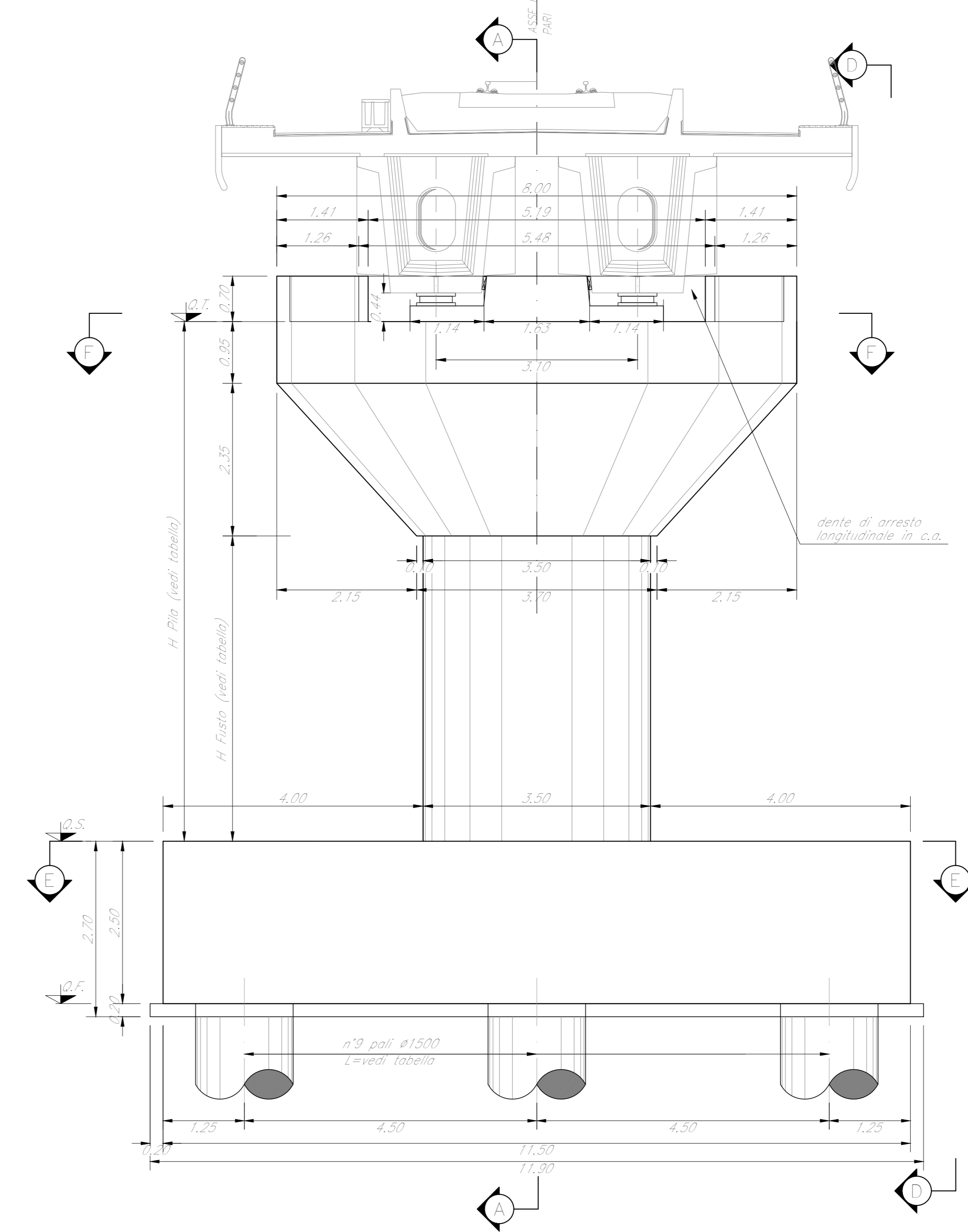
SEZIONE A-A
Scala 1:50



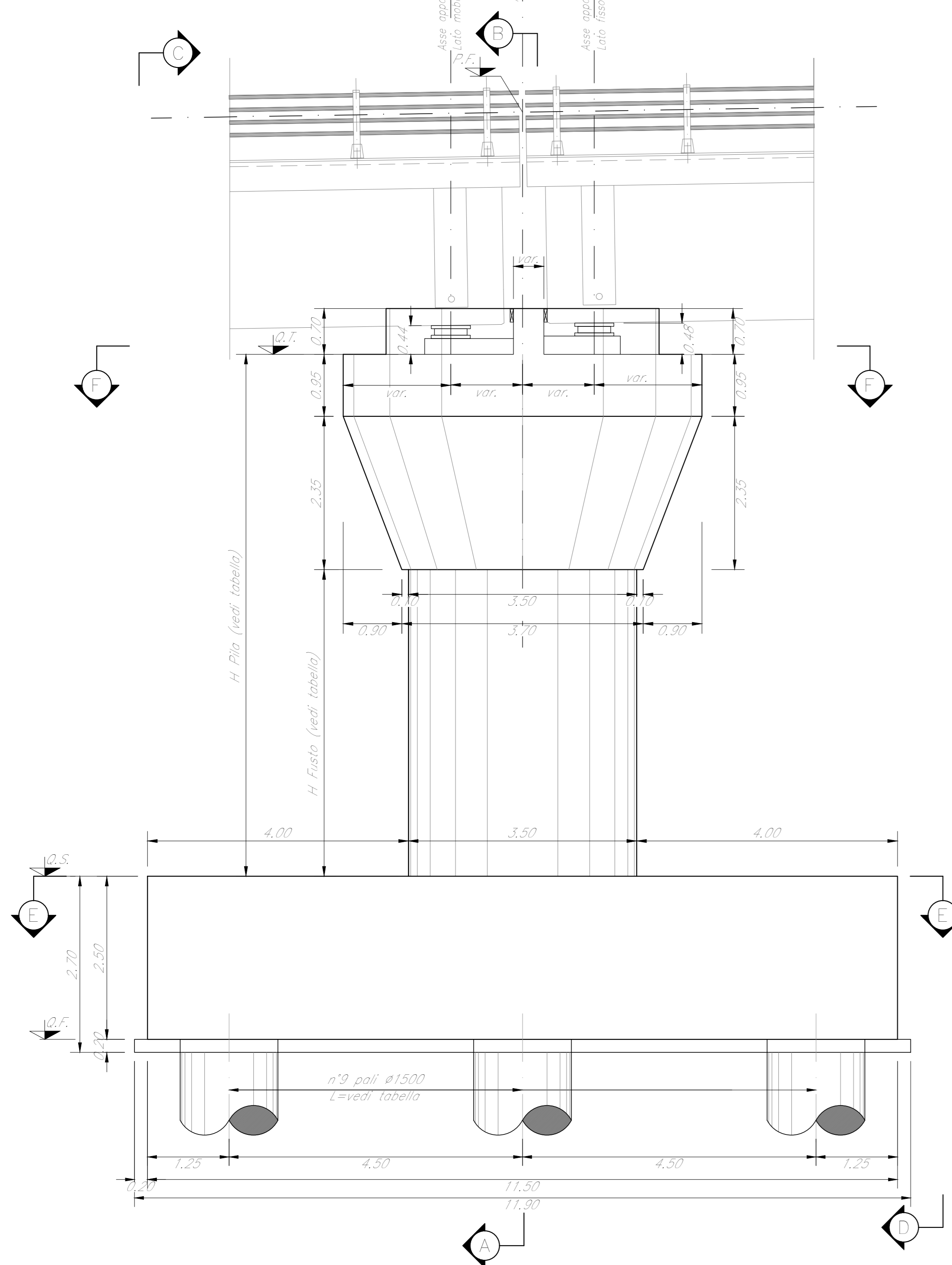
SEZIONE B-B
Scala 1:50



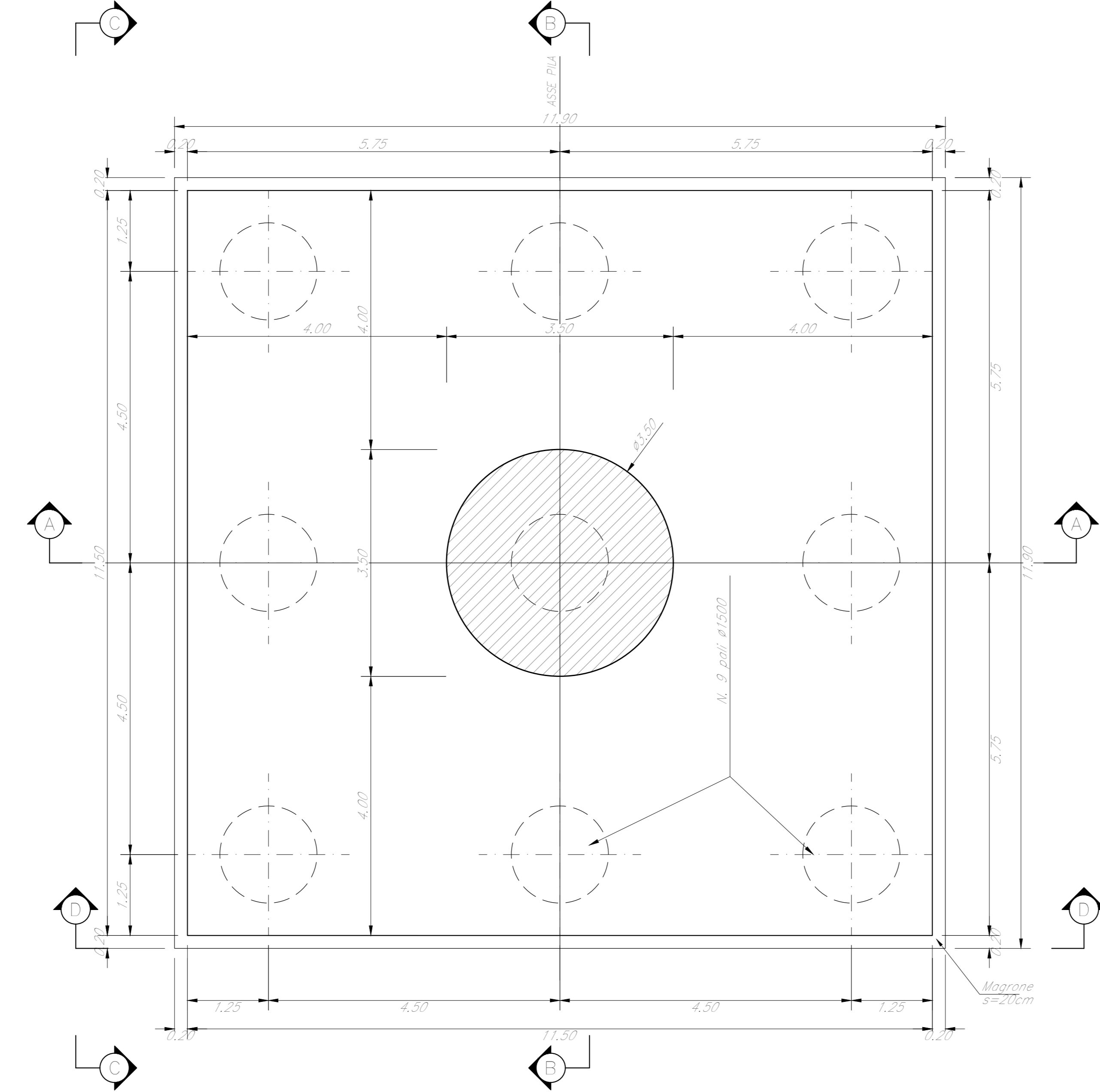
VISTA C-C
Scala 1:50



VISTA D-D
Scala 1:50



SEZIONE E-E
Scala 1:50



SEZIONE F-F
Scala 1:50

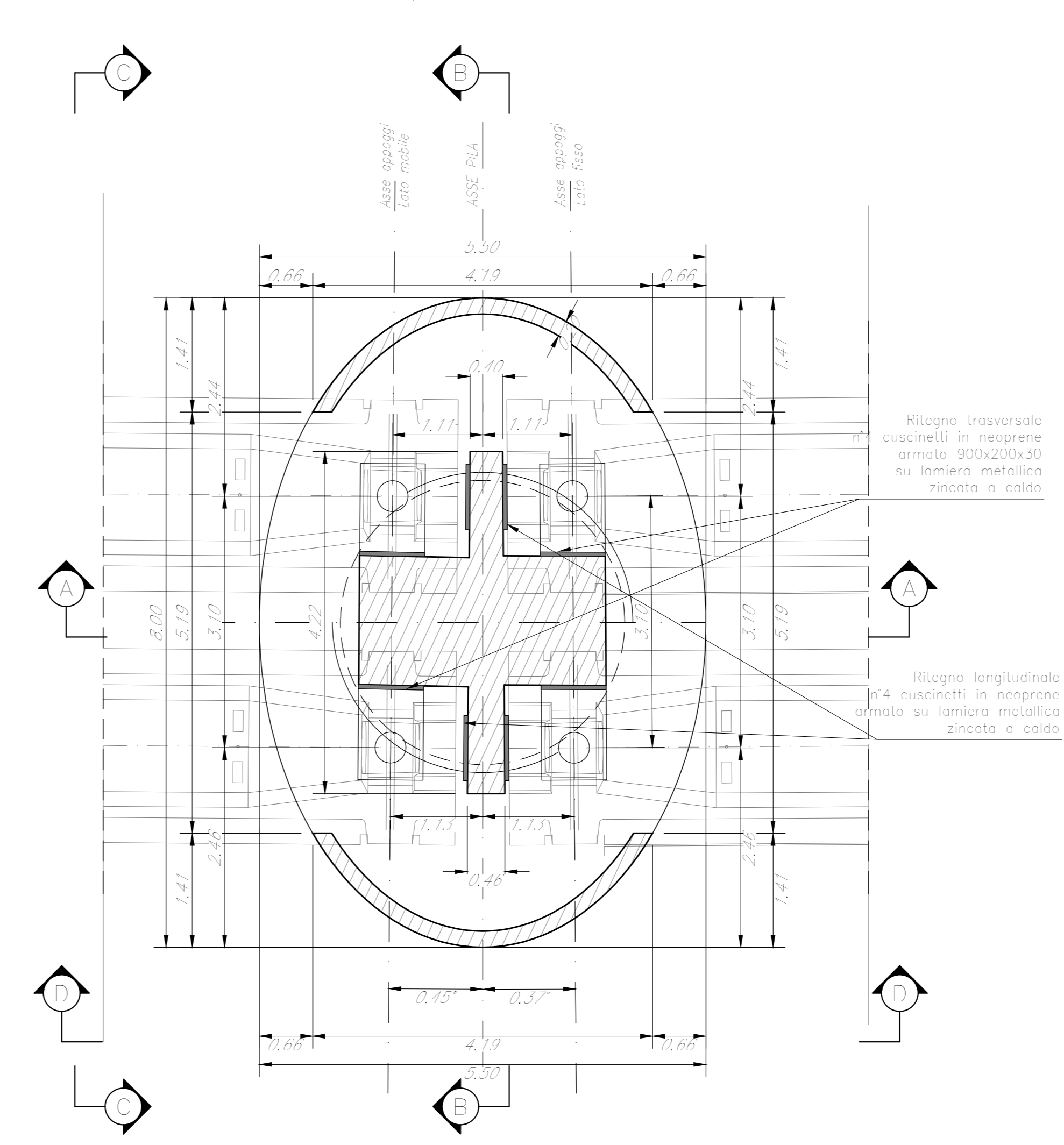


TABELLA PILE (m)

Pila	P.F.	Q.T.	Q.S.	Q.F.	H. Fusto	H. Pila	L. Pila
P18	+331.02	+327.31	+311.01	+308.51	13.00	16.30	36.00

NOTE:
1) Per la tabella materiali, note generali e incidenza fare riferimento al documento RS3T30D0911V000001 - Materiali e prescrizioni generali.
2) v = 90 mm

COMMITTENTE: **RFI** RETE FERROVIARIA ITALIANA GRUPPO FERROVIE DELLO STATO ITALIANE

PROGETTAZIONE: **ITALFERR** GRUPPO FERROVIE DELLO STATO ITALIANE

DIRETTRICE FERROVIARIA MESSINA - CATANIA - PALERMO
NUOVO COLLEGAMENTO PALERMO - CATANIA

U.O. OPERE CIVILI E GESTIONE DELLE VARIANTI

PROGETTO DEFINITIVO

TRATTA LERCARA DIR. - CALTANISSETTA XIRBI (LOTTO 3)

V117 - Viadotto ferroviario, Singolo Binario
Carpenteria Pila P18

SCALA: **Varie**

Rev.	Descrizione	Redatto	Data	Verificato	Data	Approvato	Data	Autorizzato	Data
A	Emissione esecuzione	G. Grimaldi	Gen 2020	A. Fedi	Gen 2020	A. Banca	Gen 2020	A. Viorati	Mag 2020
B	Emissione esecuzione	G. Grimaldi	Feb 2020	A. Fedi	Feb 2020	A. Banca	Feb 2020	A. Viorati	Mag 2020
C	1° app e consegna CRL/PP	G. Grimaldi	Mag 2020	A. Fedi	Mag 2020	A. Banca	Mag 2020	A. Viorati	Mag 2020

File:RS3T30D09BZV11705014C.dwg