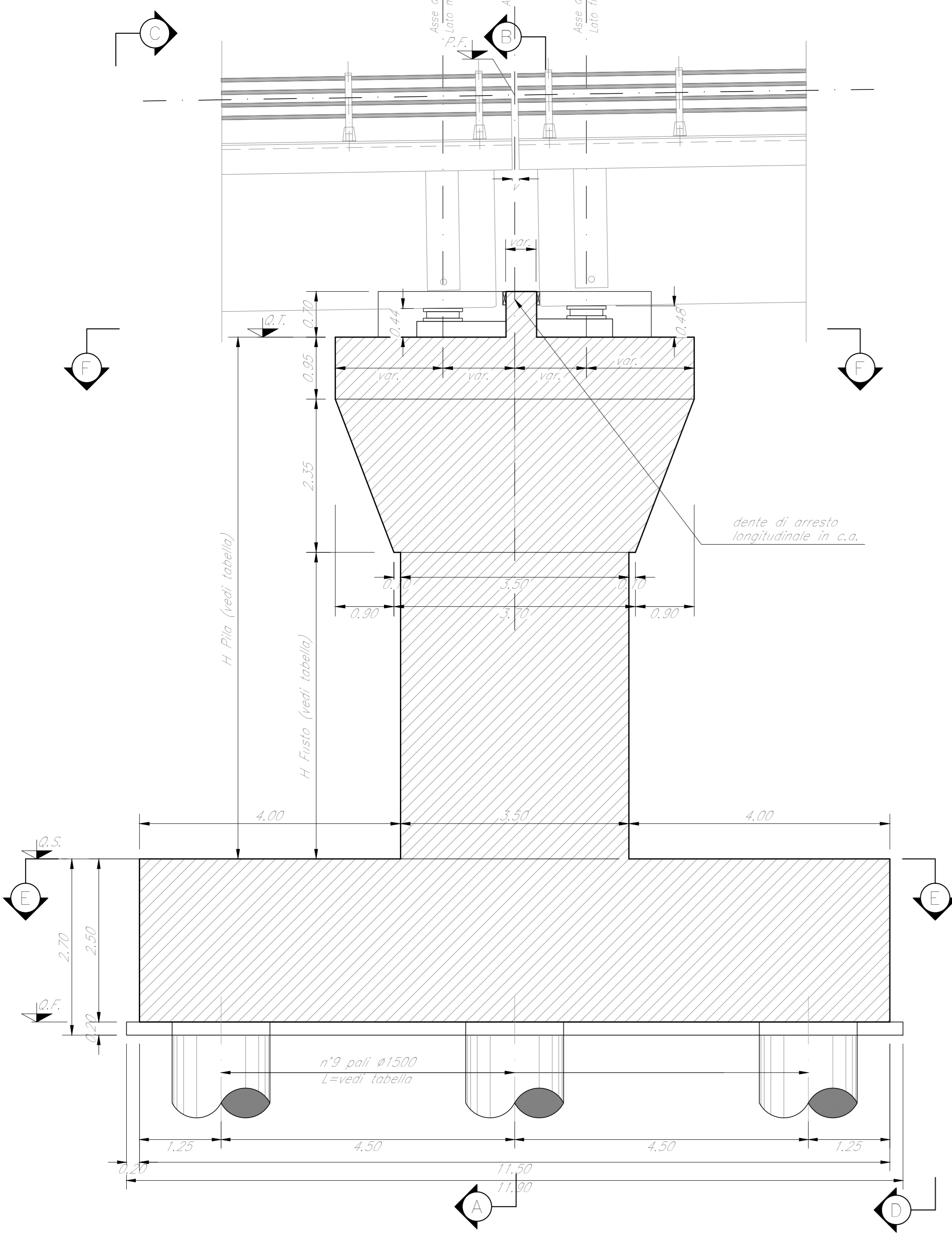
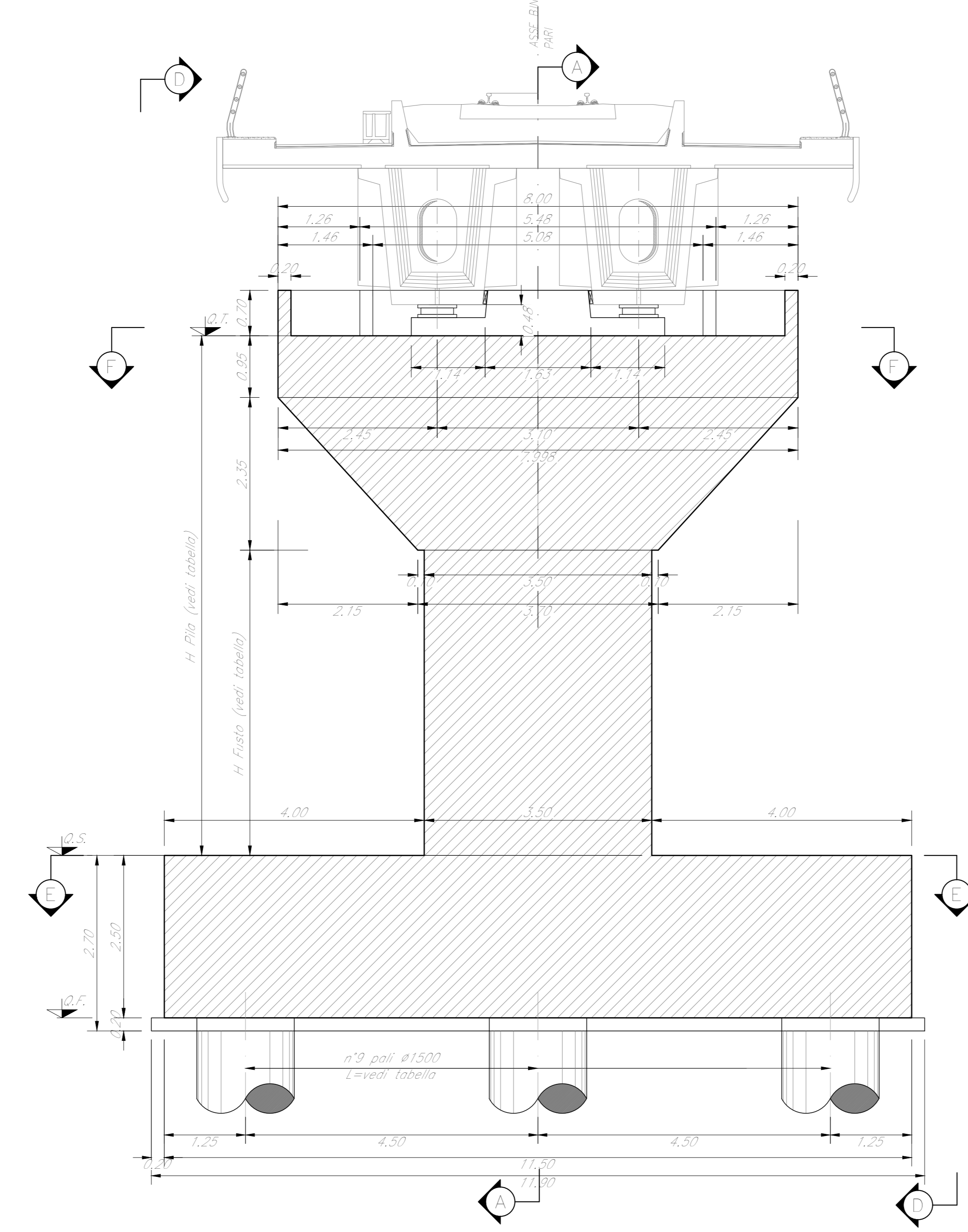


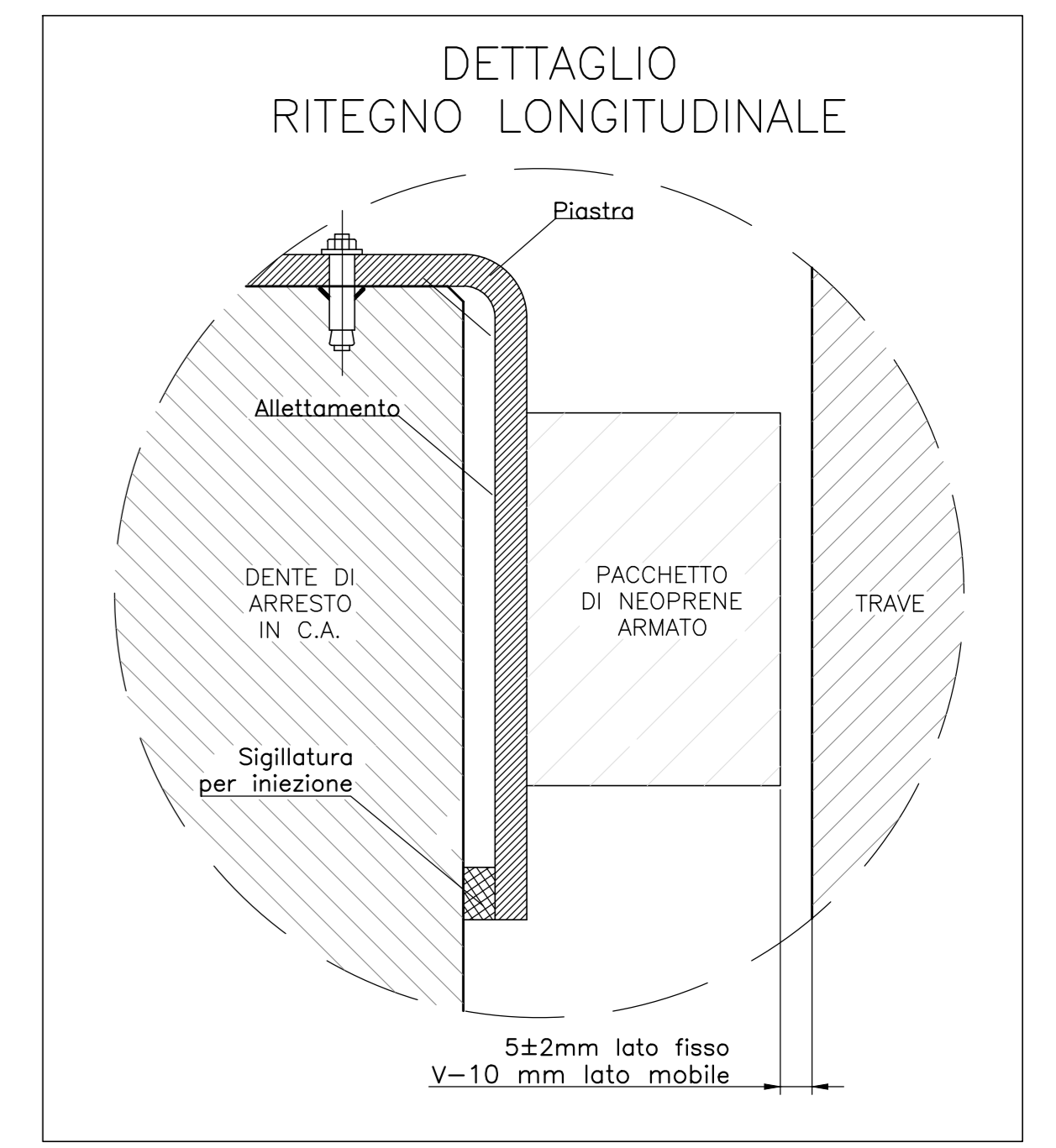
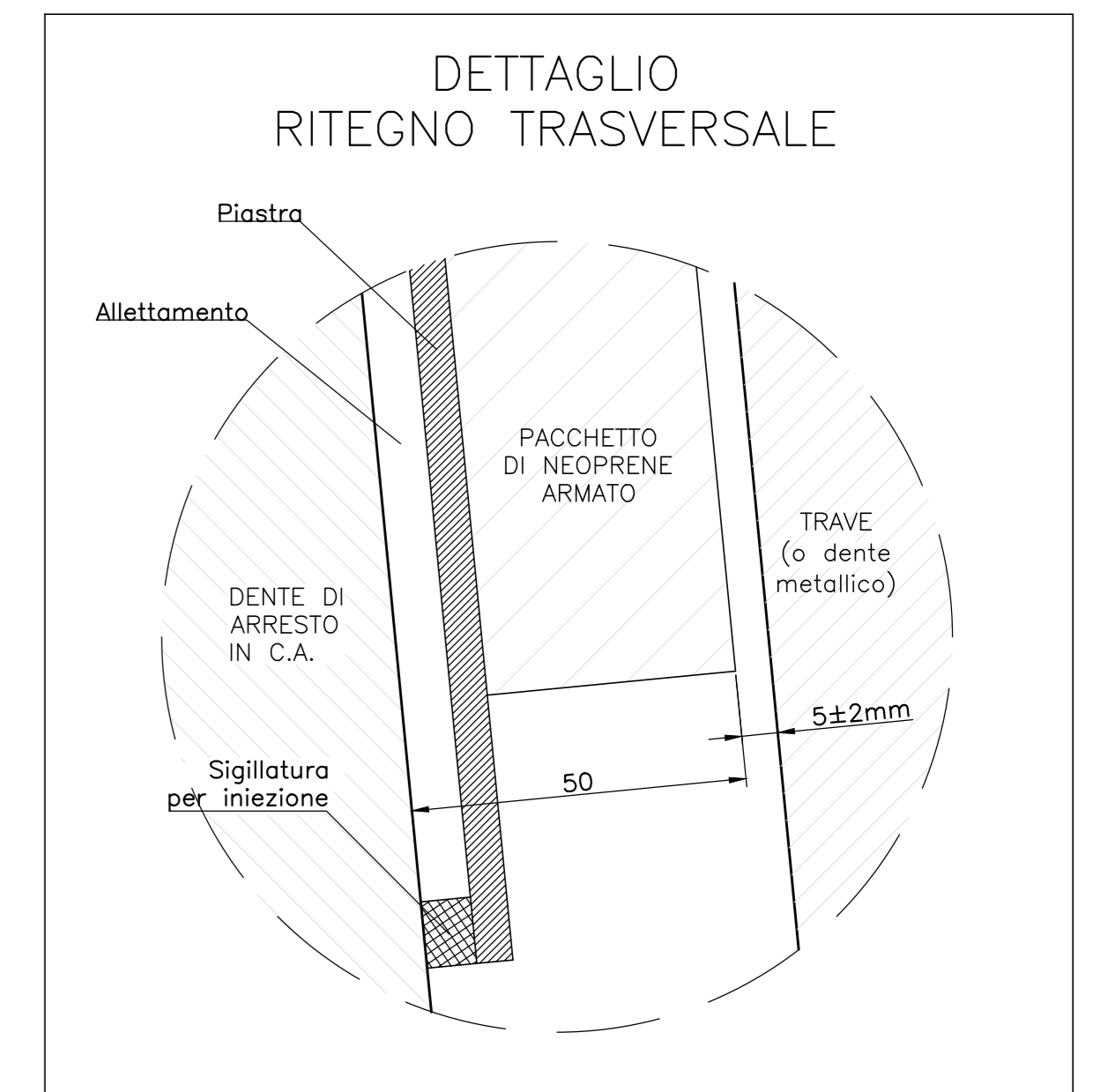
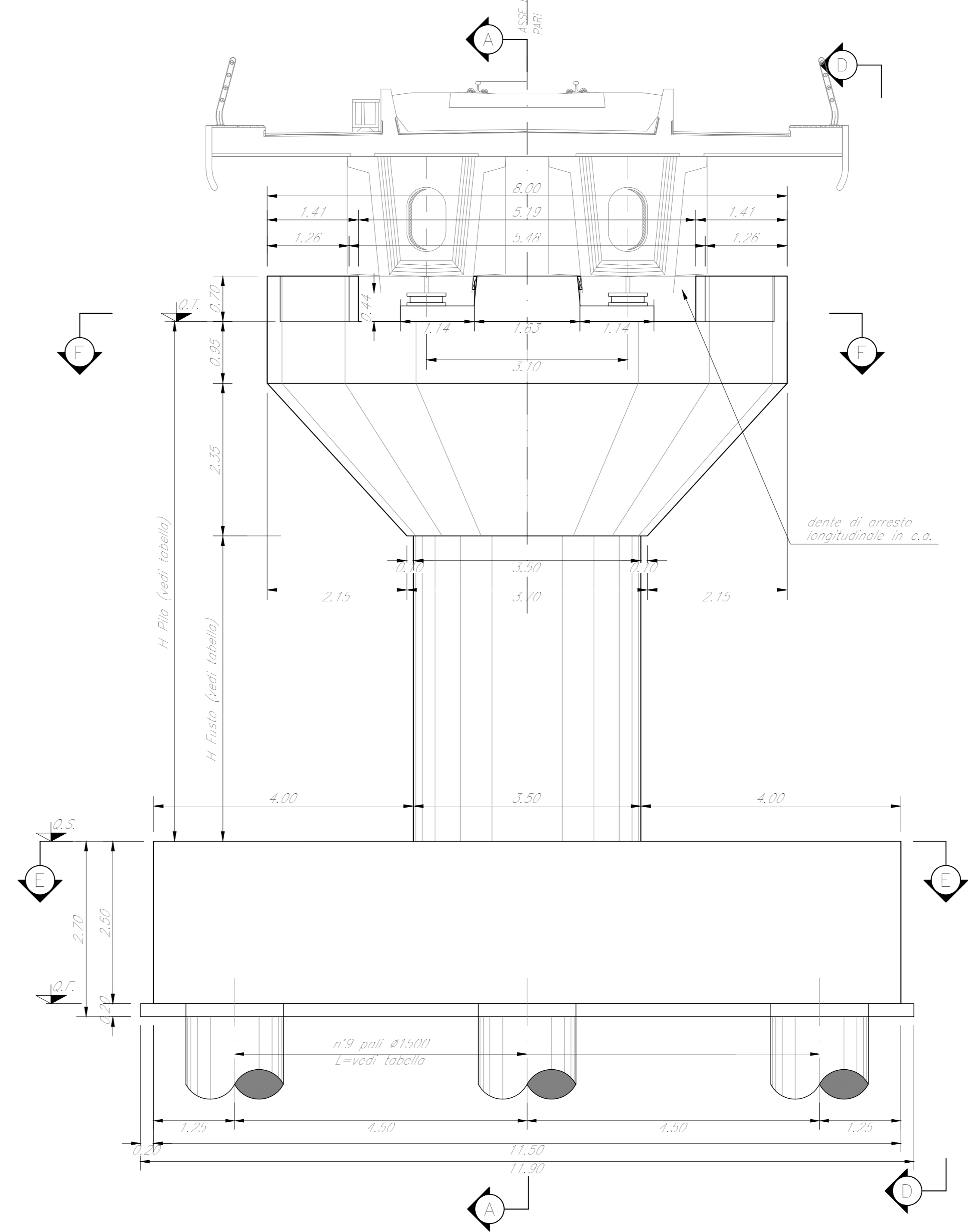
SEZIONE A-A  
Scala 1:50



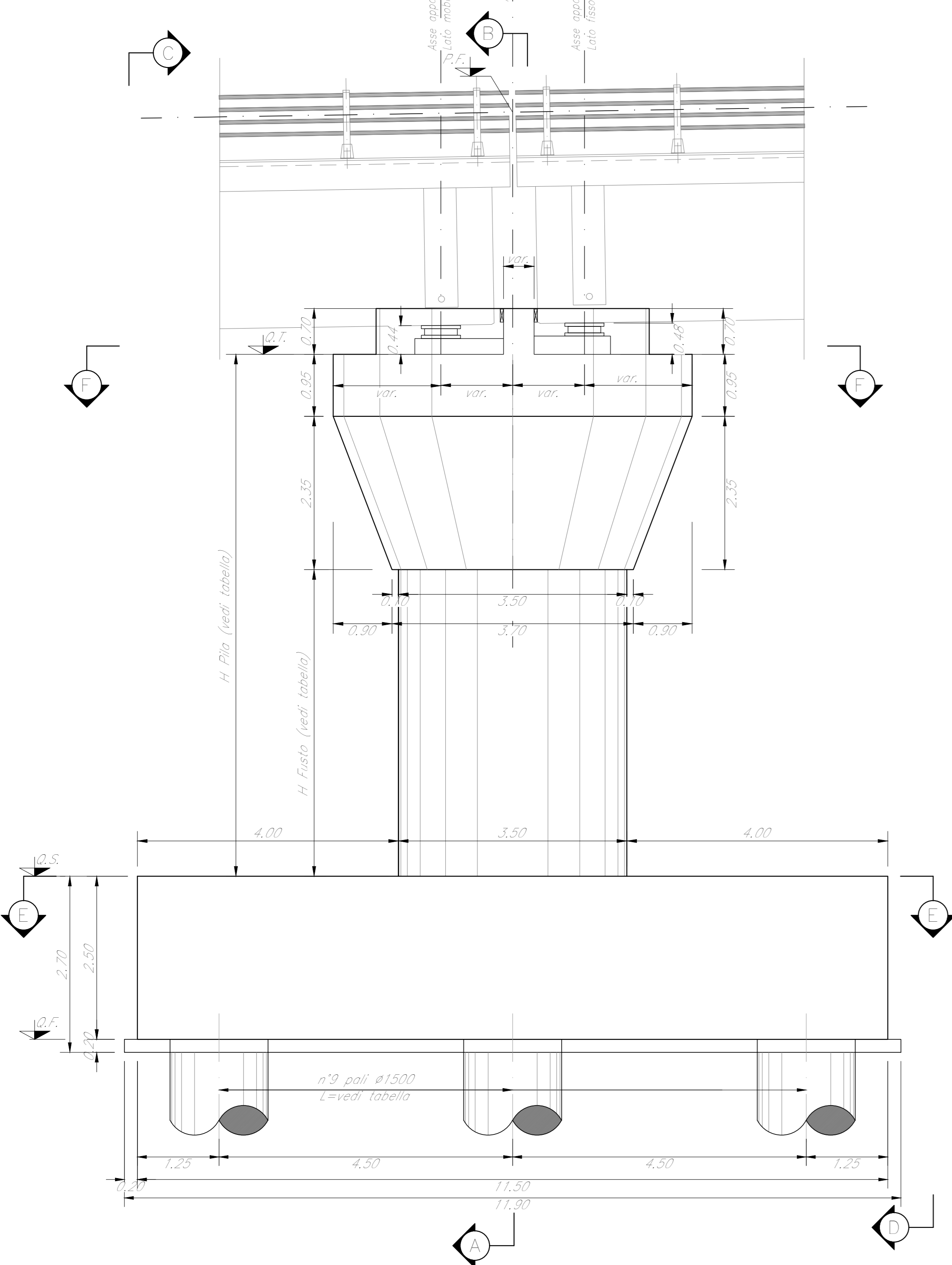
SEZIONE B-B  
Scala 1:50



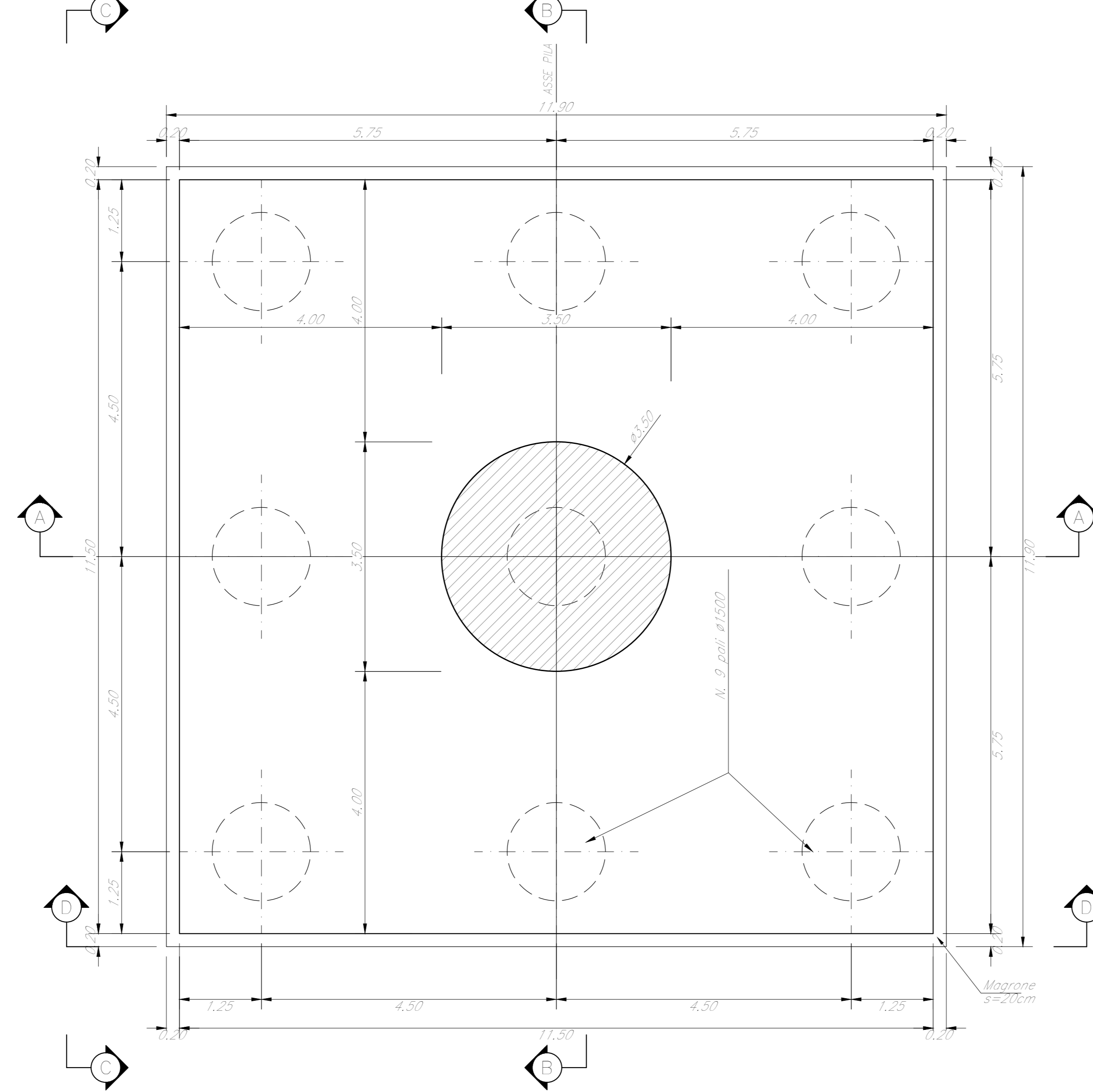
VISTA C-C  
Scala 1:50



VISTA D-D  
Scala 1:50



SEZIONE E-E  
Scala 1:50



SEZIONE F-F  
Scala 1:50

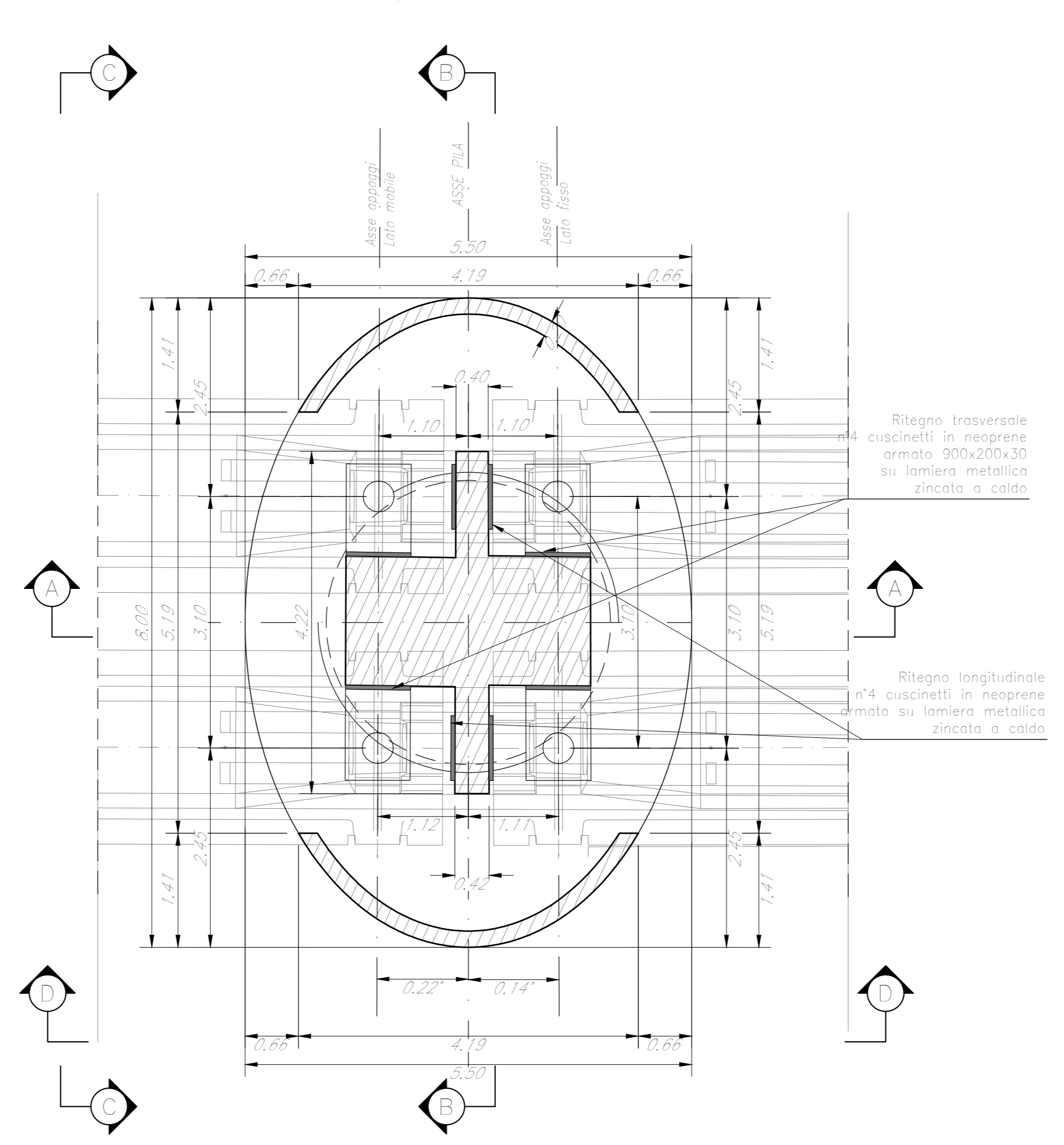


TABELLA PILE (m)

| Pile | P.F.    | Q.T.    | Q.S.    | Q.F.    | H Fusto | H Pila | L Pali |
|------|---------|---------|---------|---------|---------|--------|--------|
| P20  | +331.82 | +328.17 | +311.81 | +309.31 | 13.00   | 16.30  | 36.00  |

NOTE:  
1) Per la tabella materiali, note generali e incidenze fare riferimento al documento RS3T3000911000001 - Materiali e prescrizioni generali.  
2) v = 90 mm

COMMITTEE: **RFI** RETE FERROVIARIA ITALIANA GRUPPO FERROVIE DELLO STATO ITALIANE

PROGETTAZIONE: **ITALFERR** GRUPPO FERROVIE DELLO STATO ITALIANE

DIRETTRICE FERROVIARIA MESSINA - CATANIA - PALERMO  
NUOVO COLLEGAMENTO PALERMO - CATANIA

U.O. OPERE CIVILI E GESTIONE DELLE VARIANTI

PROGETTO DEFINITIVO

TRATTA LERCARA DIR. - CALTANISSETTA XIRBI (LOTTO 3)

V117 - Viadotto ferroviario, Singolo Binario  
Carpenteria Pila P20

SCALA: **Varie**

| Rev. | Descrizione              | Redatto    | Data     | Verificato | Data     | Approvato  | Data     | Autorizzato | Data     |
|------|--------------------------|------------|----------|------------|----------|------------|----------|-------------|----------|
| A    | Emissione esecuzione     | G. Giraldi | Gen 2020 | A. Fedi    | Gen 2020 | A. Baracca | Gen 2020 | A. Vassù    | Mag 2020 |
| B    | Emissione esecuzione     | G. Giraldi | Feb 2020 | A. Fedi    | Feb 2020 | A. Baracca | Feb 2020 |             |          |
| C    | 1° app e consegna CRL/PP | G. Giraldi | Mag 2020 | A. Fedi    | Mag 2020 | A. Baracca | Mag 2020 |             |          |

File:RS3T30009BZV1170516C.dwg