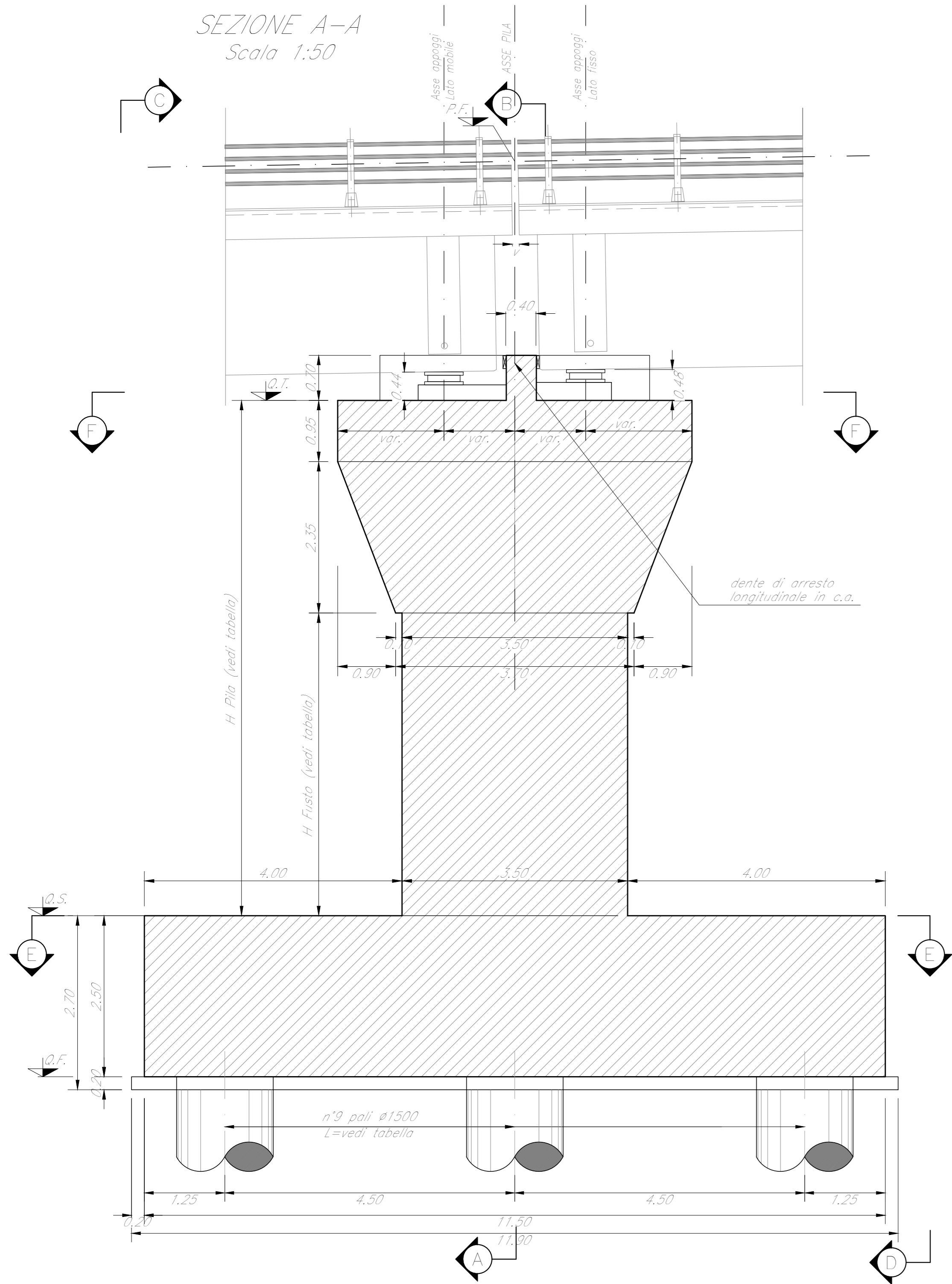
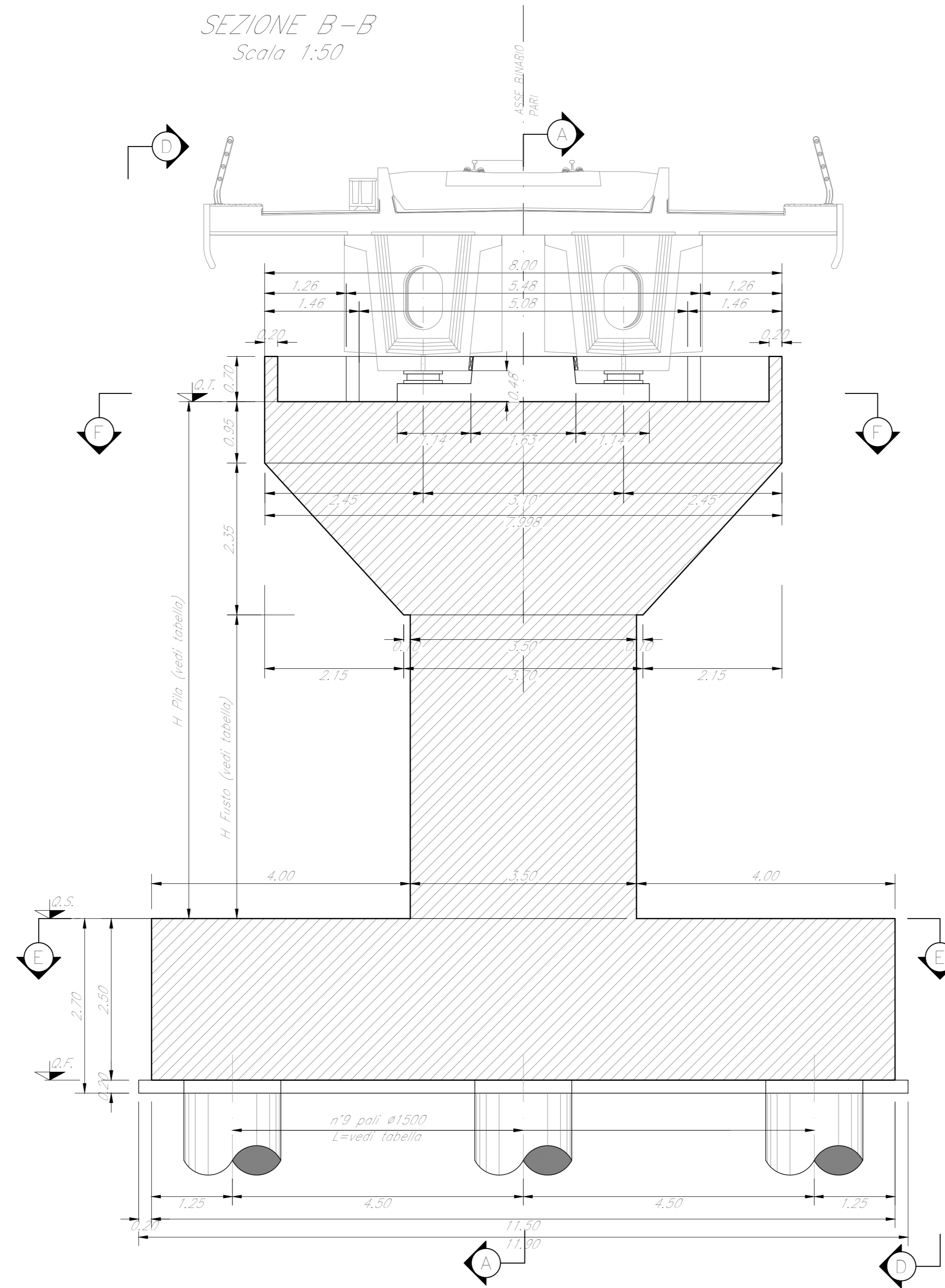


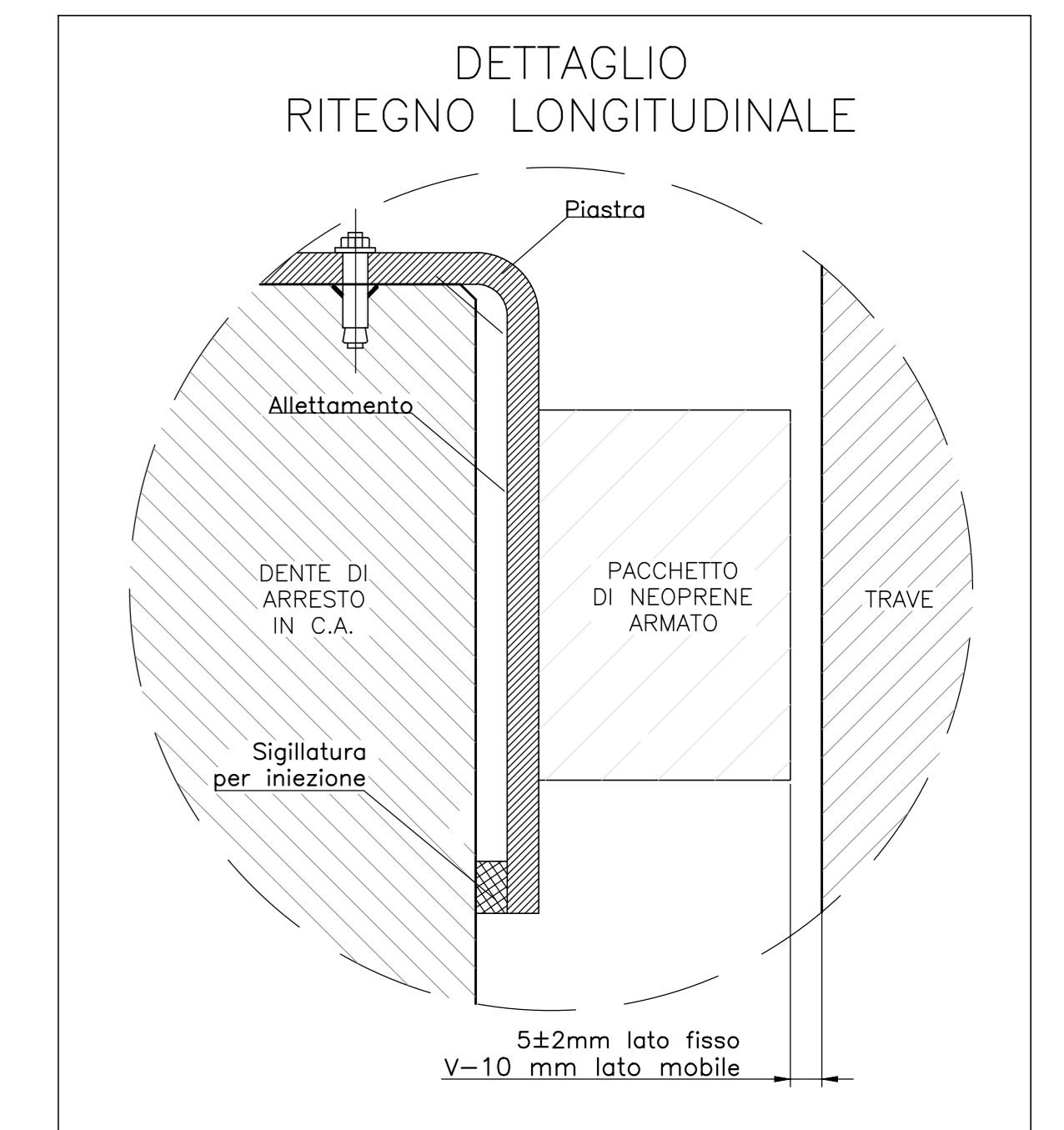
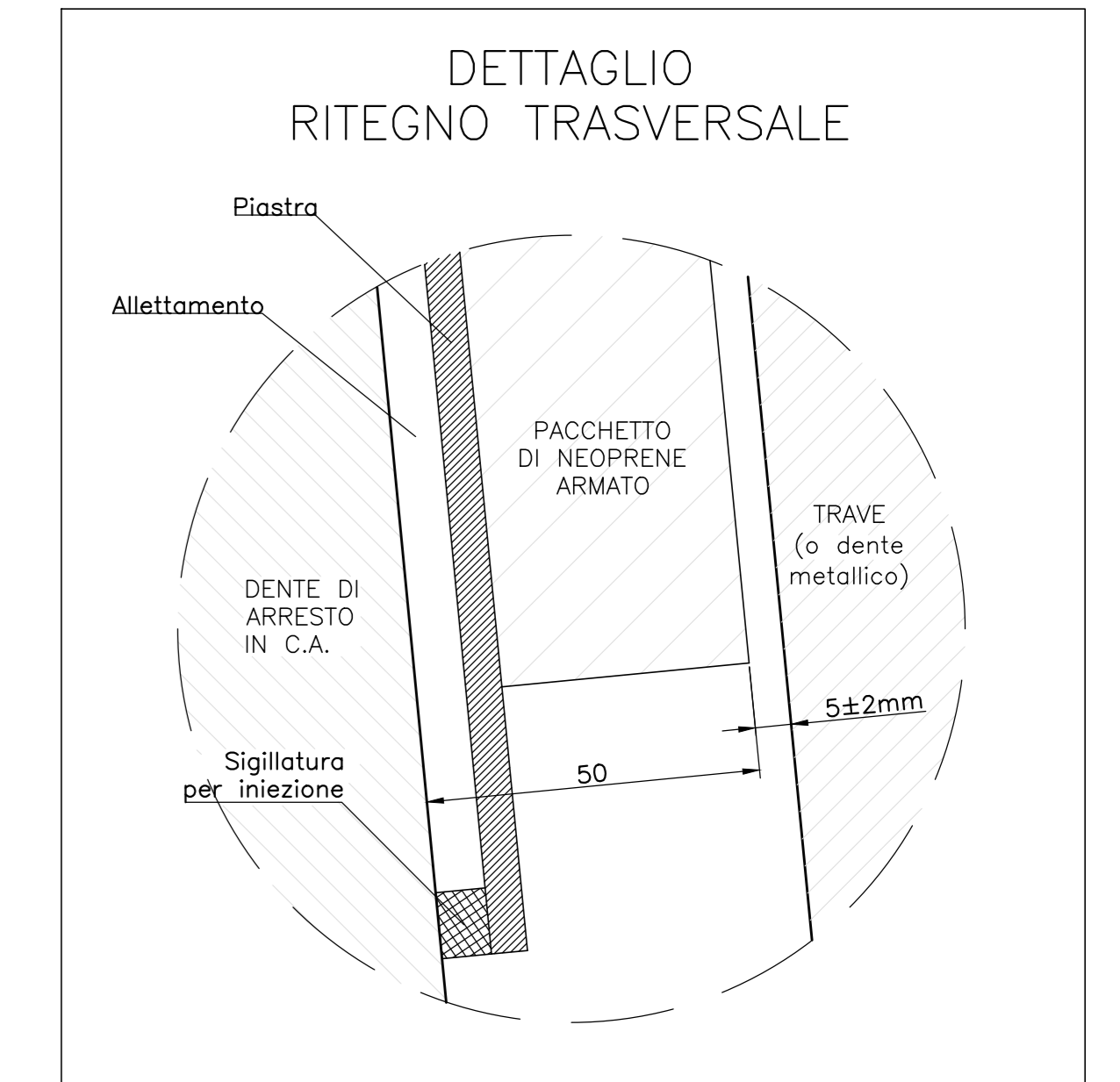
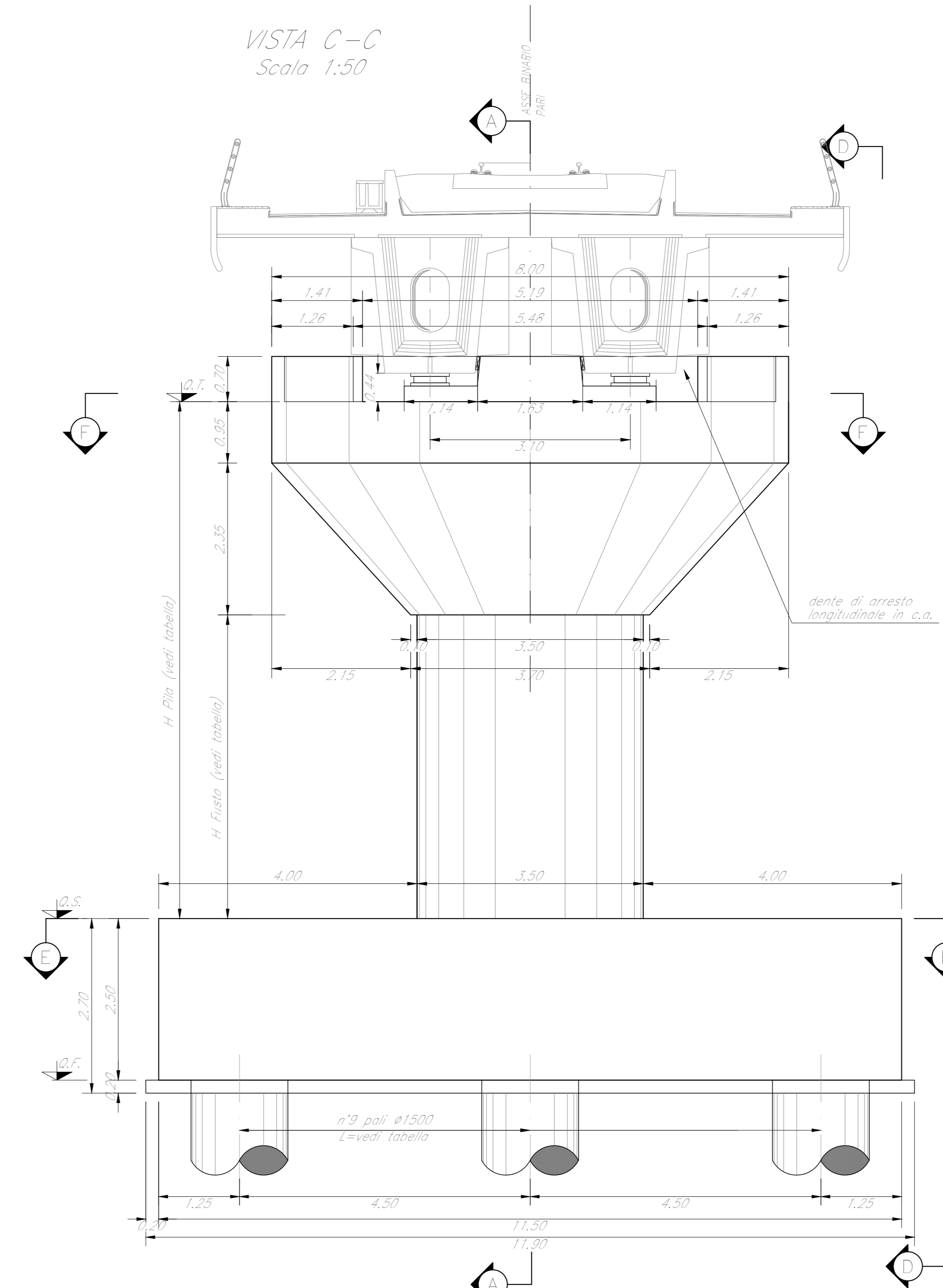
SEZIONE A-A
Scala 1:50



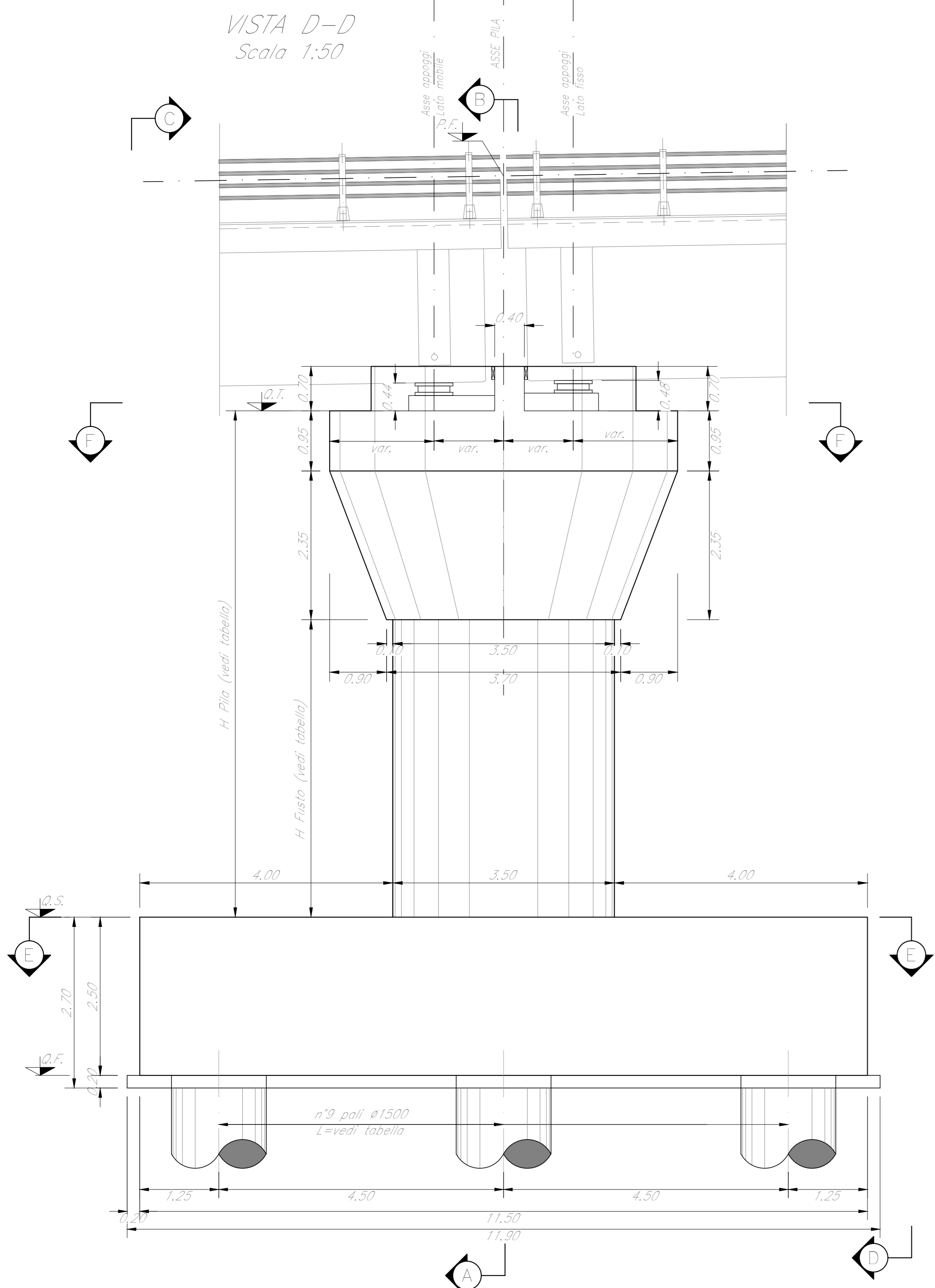
SEZIONE B-B
Scala 1:50



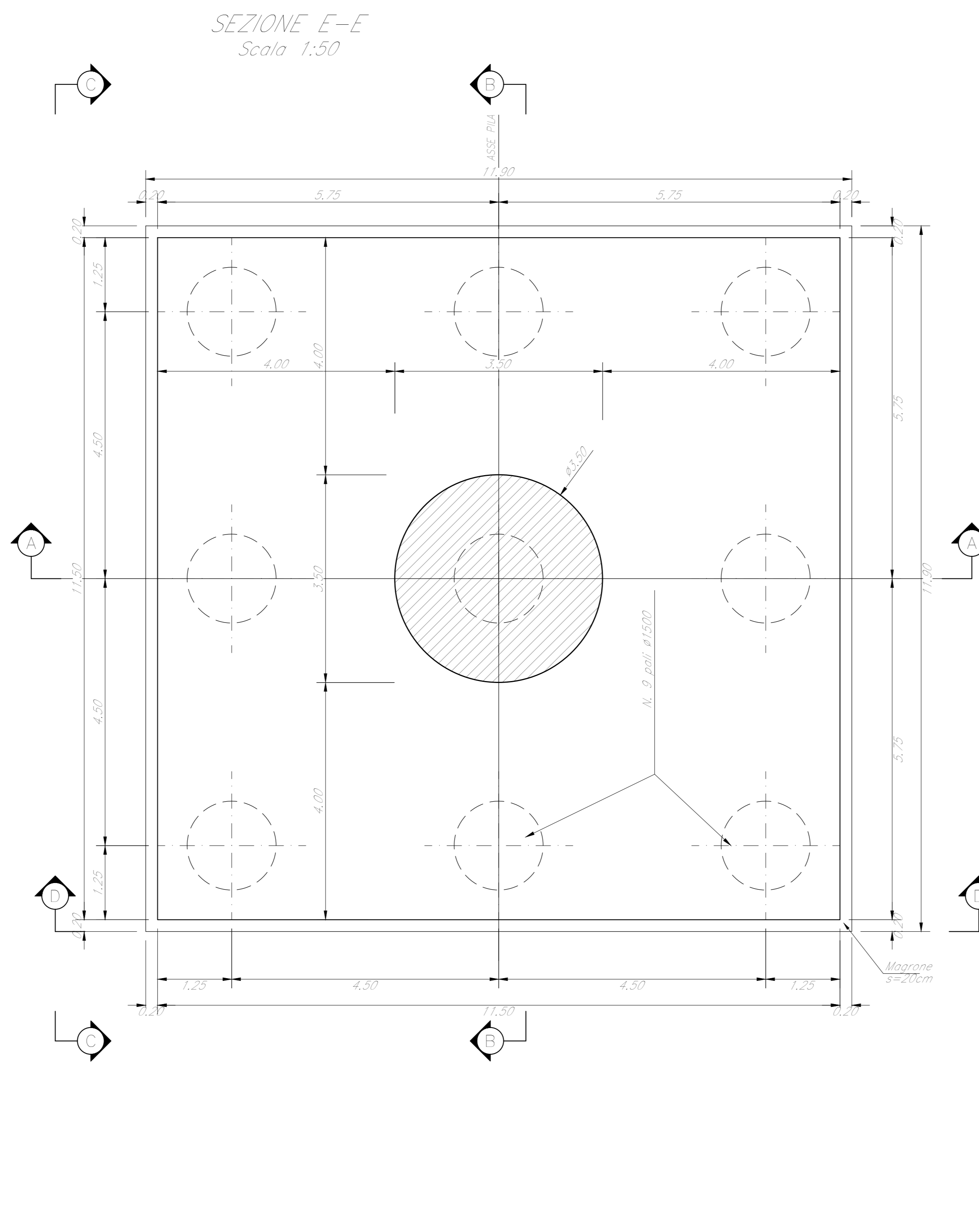
VISTA C-C
Scala 1:50



VISTA D-D
Scala 1:50



SEZIONE E-E
Scala 1:50



SEZIONE F-F
Scala 1:50

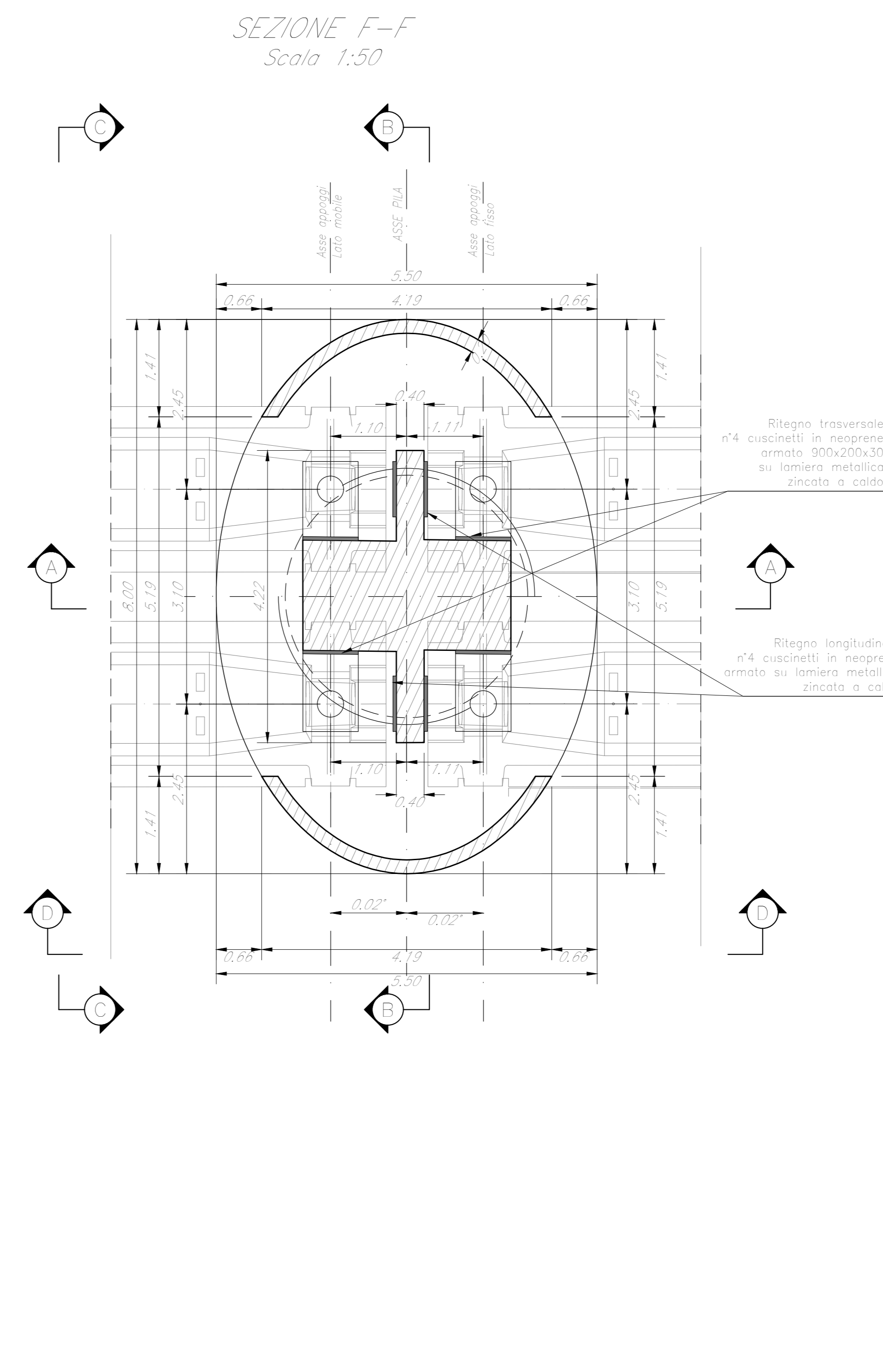


TABELLA PILE (m)

Pila	P.F.	Q.T.	Q.S.	Q.F.	H. Fusto	H. Pila	L. Pali
P22	+332,62	+328,91	+310,11	+307,61	15,50	18,80	36,00

NOTE:

- 1) Per la tabella materiali, note generali e incidenze fare riferimento al documento RS3T30D09110000001 - Materiali e prescrizioni generali.
- 2) v = 90 mm

COMMITTENTE:



PROGETTAZIONE:



DIRETTRICE FERROVIARIA MESSINA - CATANIA - PALERMO

NUOVO COLLEGAMENTO PALERMO - CATANIA

U.O. OPERE CIVILI E GESTIONE DELLE VARIANTI

PROGETTO DEFINITIVO

TRATTA LERCARA DIR. - CALTANISSETTA XIRBI (LOTTO 3)

V117 - Viadotto ferroviario, Singolo Binario
Carpenteria Pila P22

SCALA:

Varie

COMMESSA LOTTO FASE ENTE TIPO DOC. OPERA/DISCIPLINA PROGR. REV.

RS3T 30 D 09 BZ V11705 018 C

Rev.	Descrizione	Redatto	Data	Verificato	Data	Approvato	Data	Autorizzato	Data
A	Emissione esecutiva	G. Grimaldi	Gen 2020	A. Fedi	Gen 2020	A. Baracca	Gen 2020	A. Vassallo	Mag 2020
B	Emissione esecutiva	G. Grimaldi	Feb 2020	A. Fedi	Feb 2020	A. Baracca	Feb 2020	A. Vassallo	Mag 2020
C	1° app e consegna CRL/PP	G. Grimaldi	Mag 2020	A. Fedi	Mag 2020	A. Baracca	Mag 2020	A. Vassallo	Mag 2020