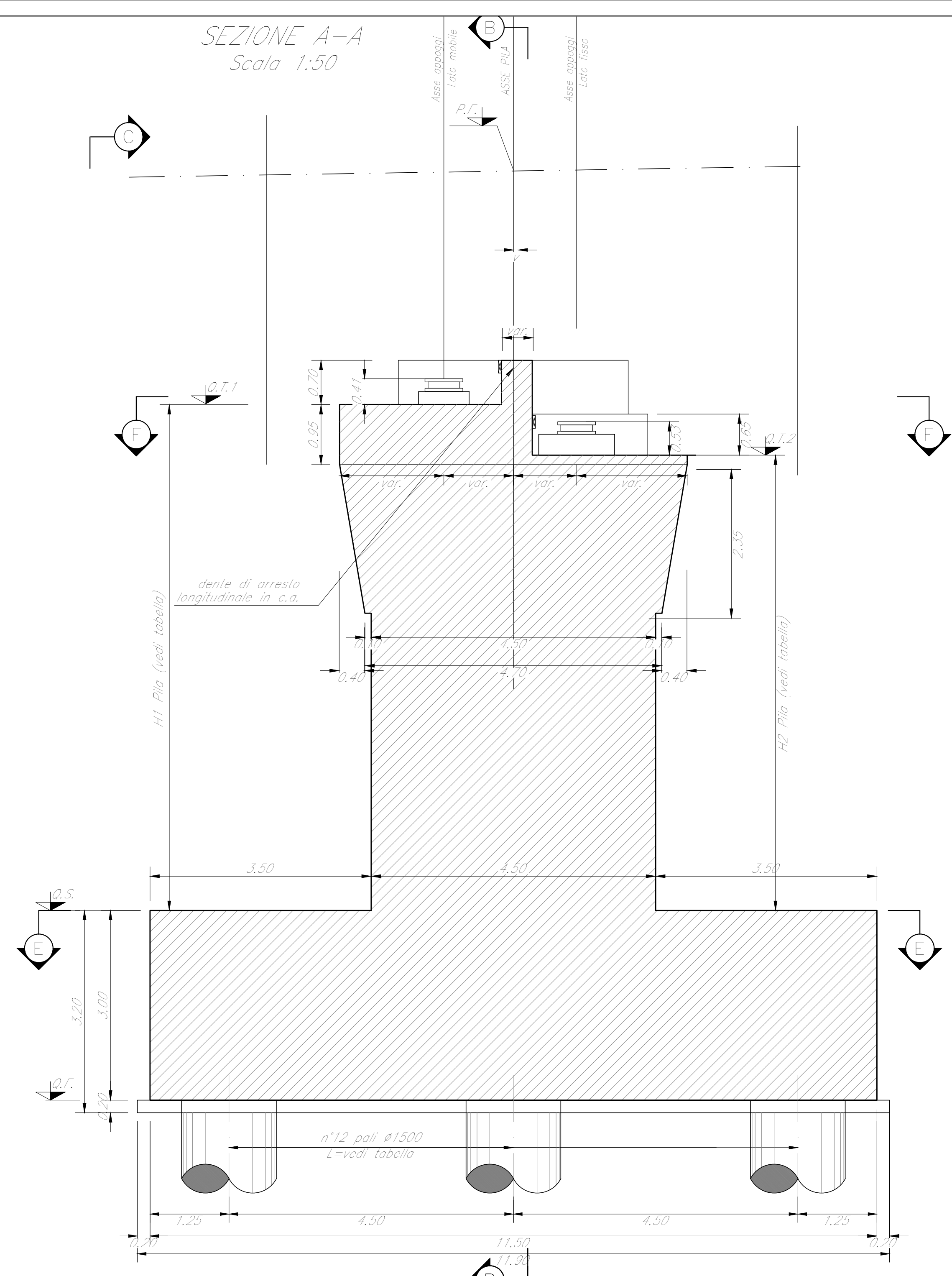
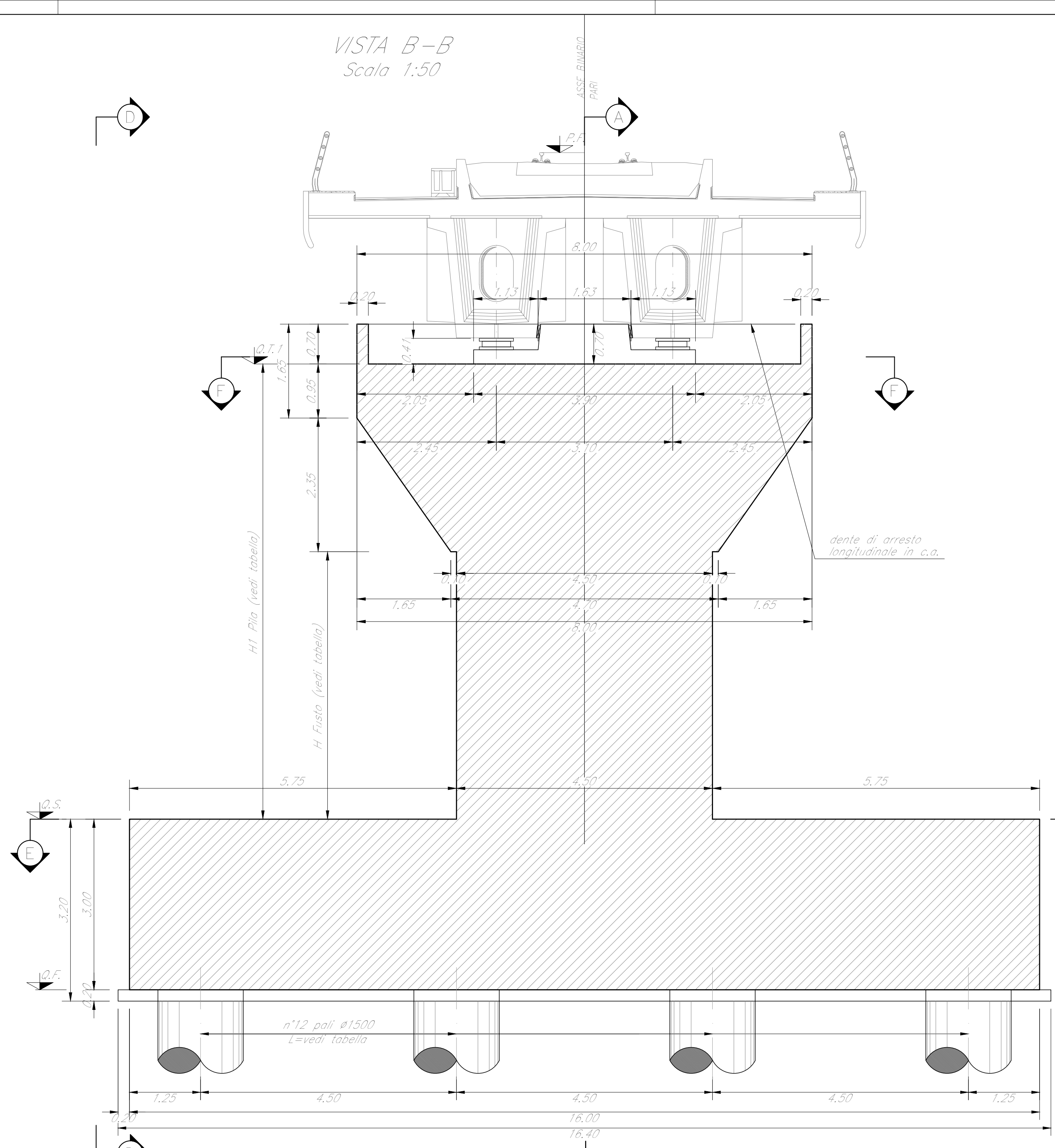


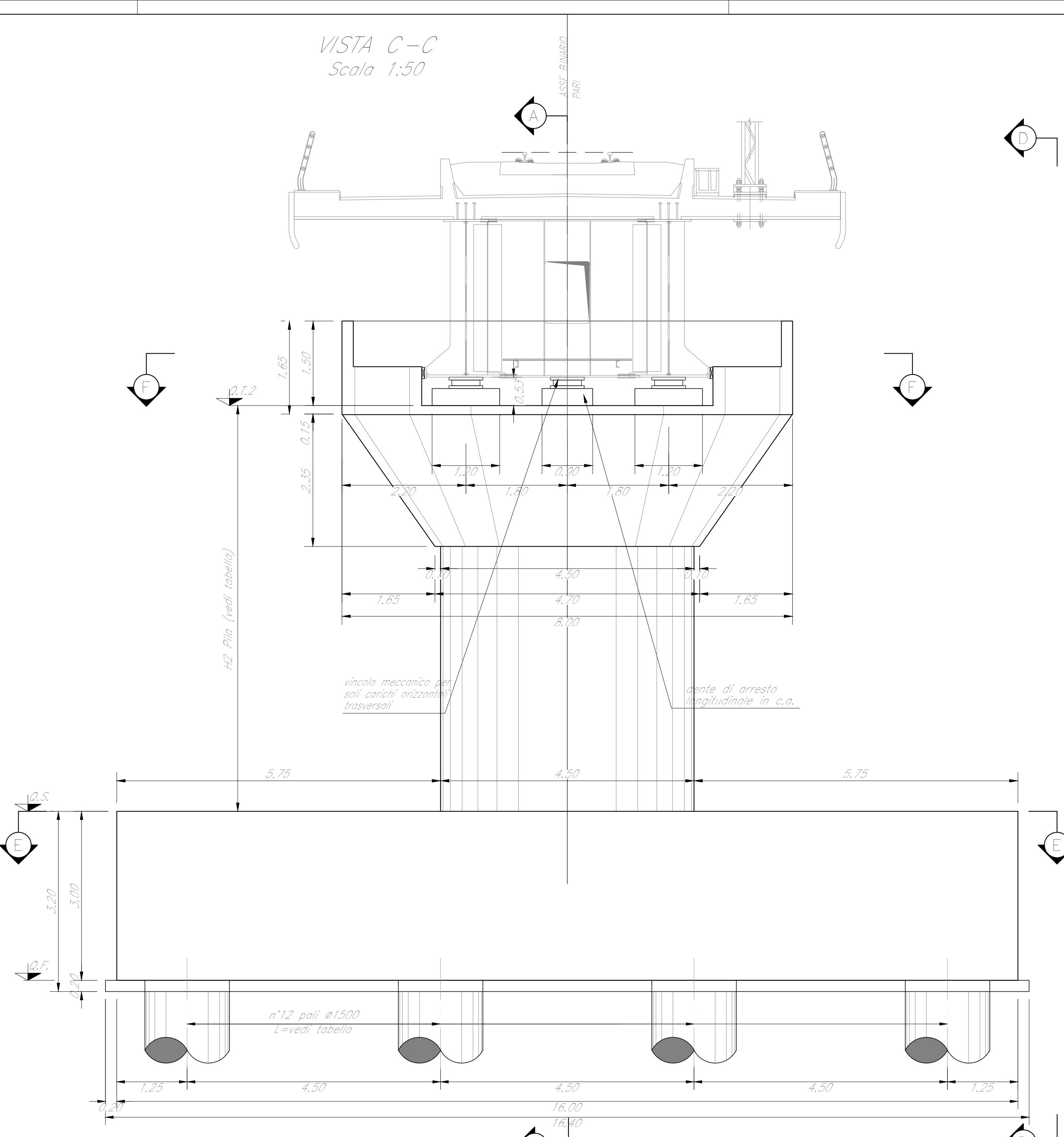
SEZIONE A-A
Scala 1:50



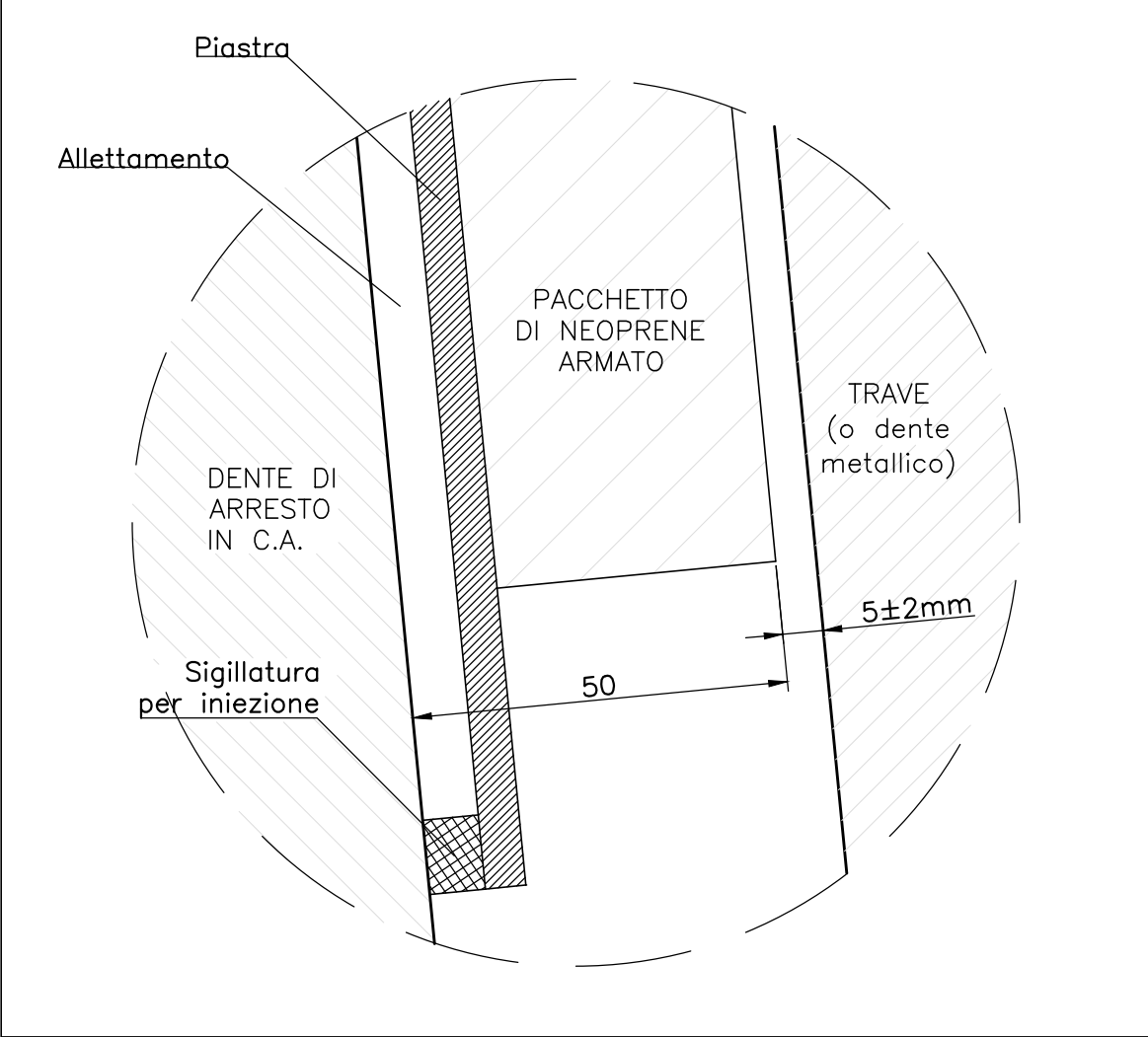
VISTA B-B
Scala 1:50



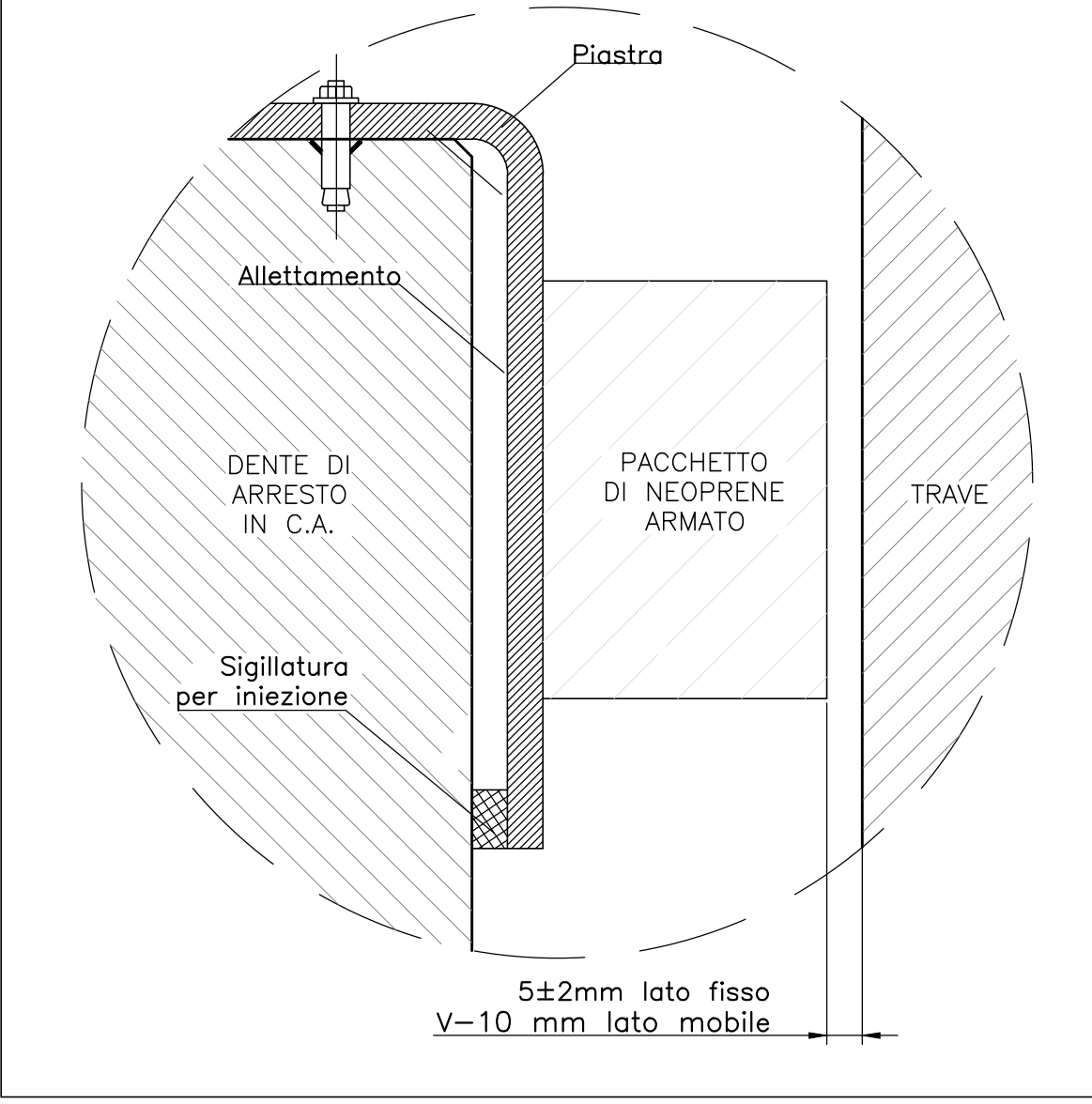
VISTA C-C
Scala 1:50



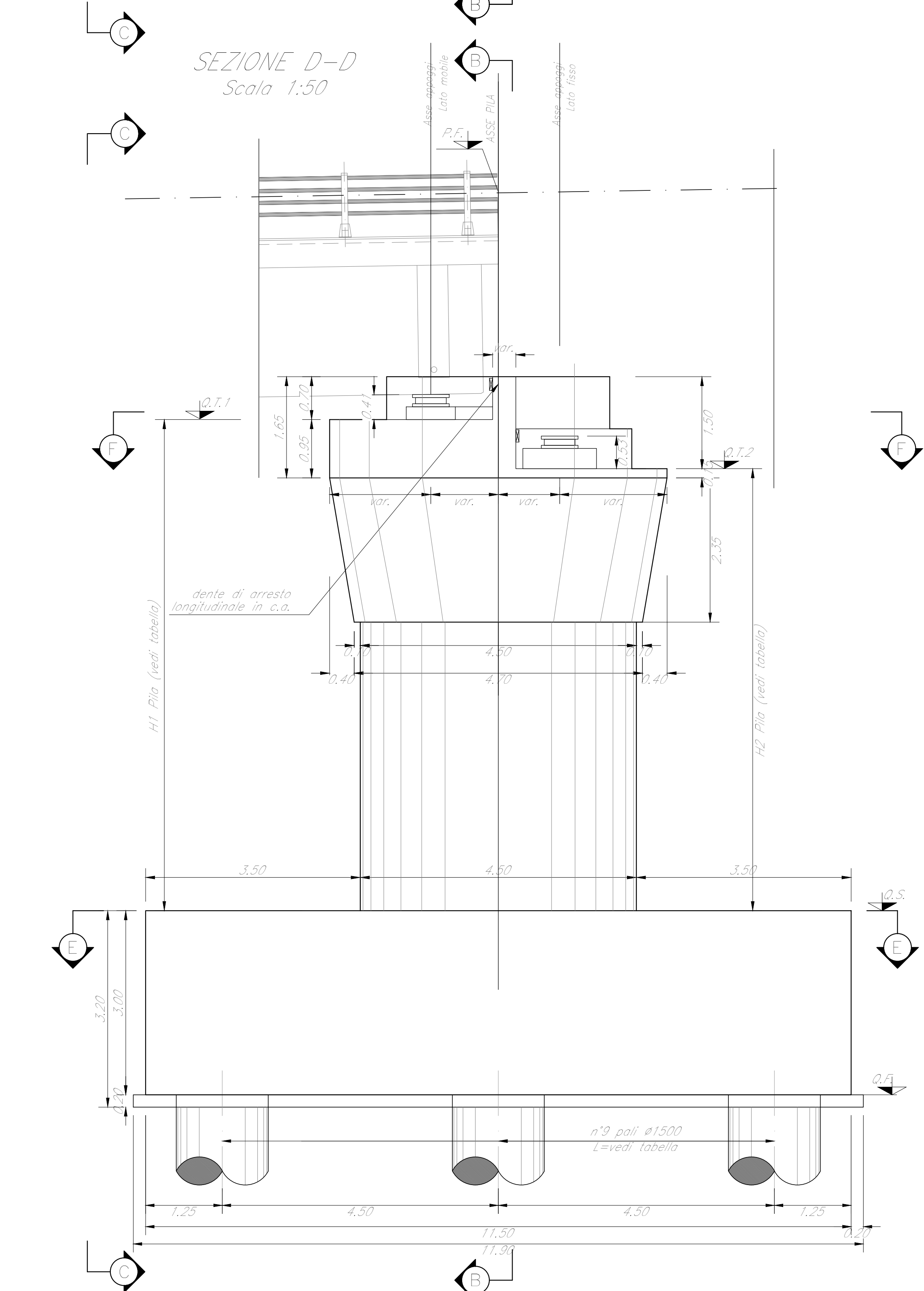
DETTAGLIO RITEGNO TRASVERSALE



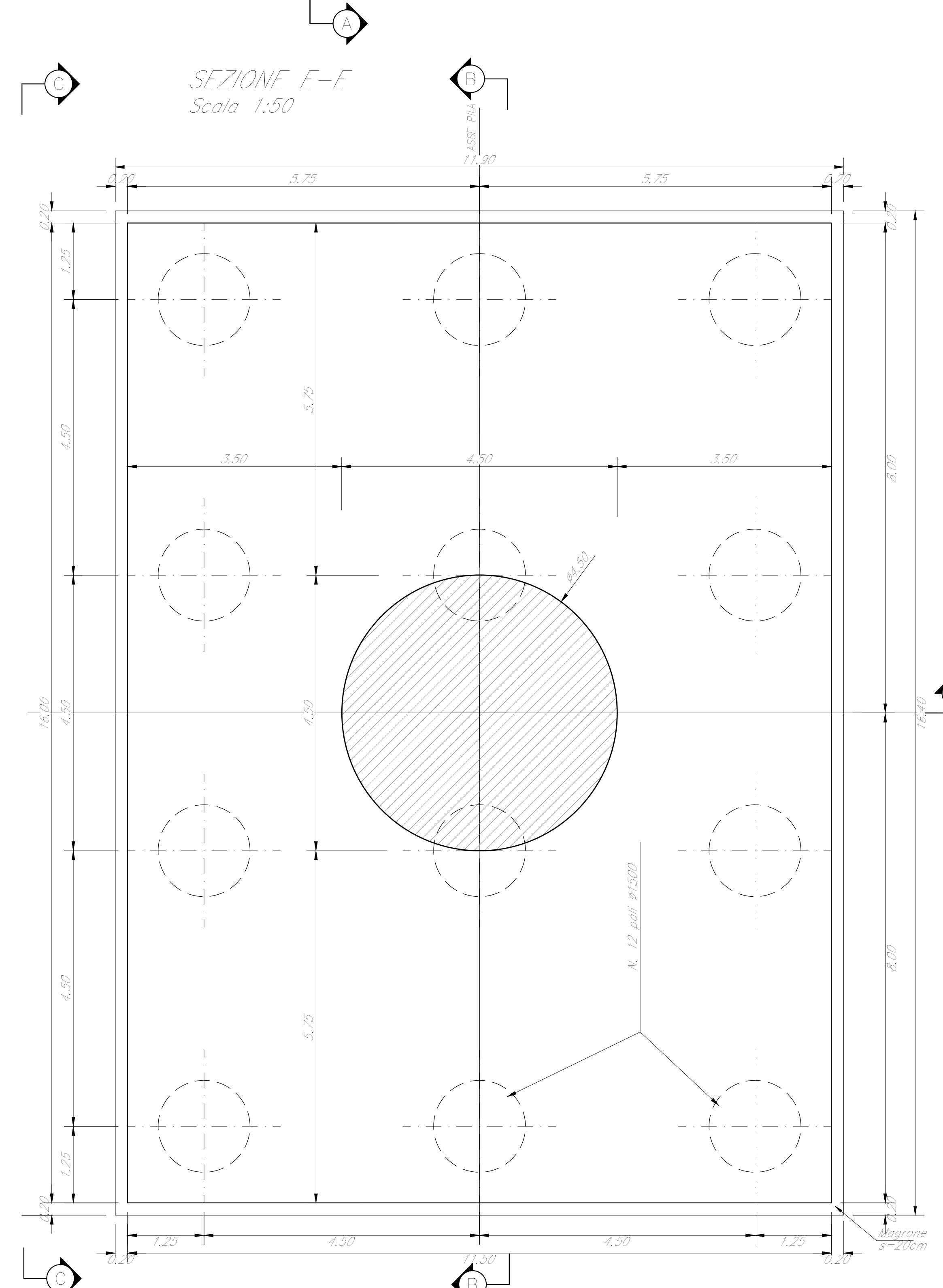
DETTAGLIO RITEGNO LONGITUDINALE



SEZIONE D-D
Scala 1:50



SEZIONE E-E
Scala 1:50



SEZIONE F-F
Scala 1:50

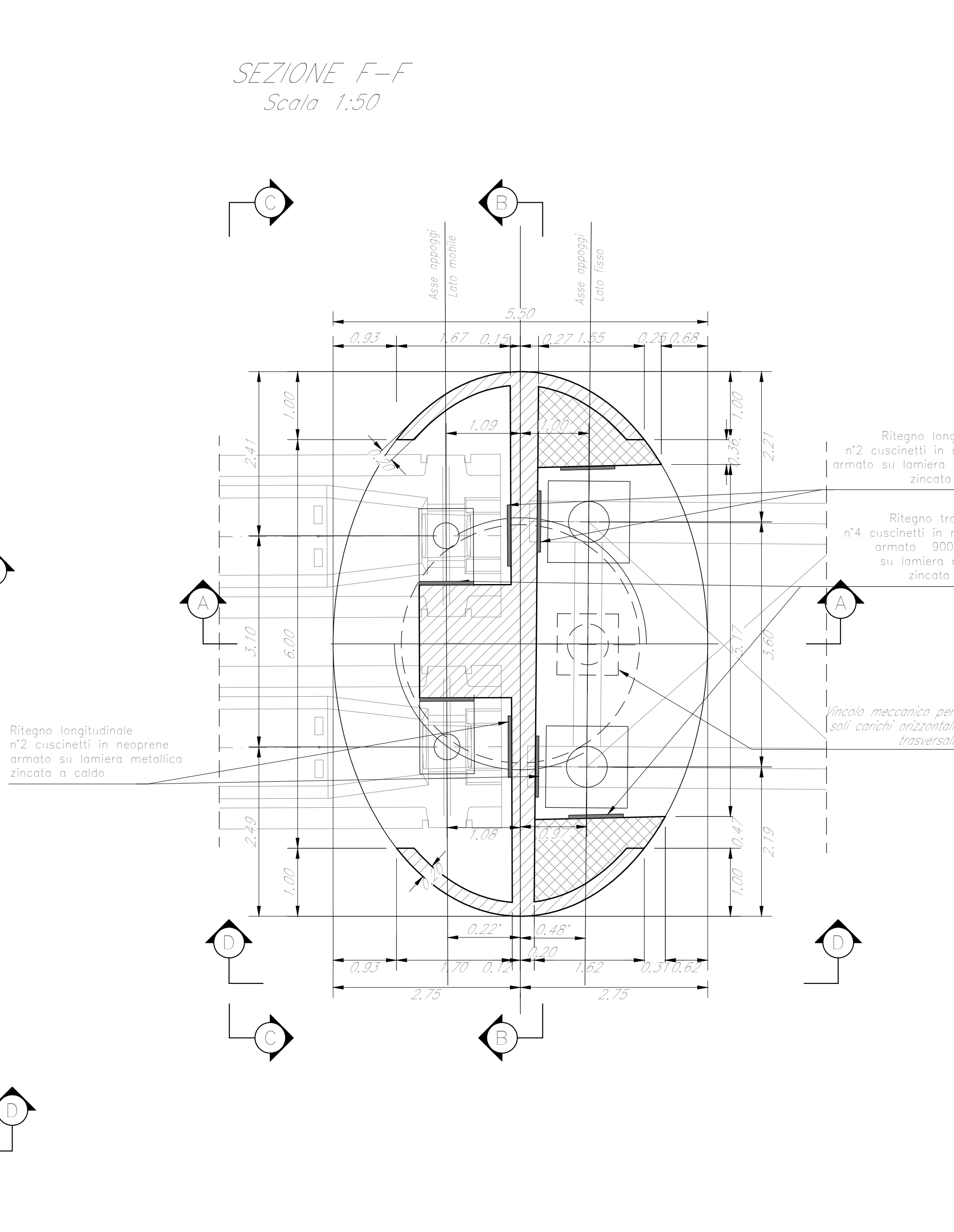


TABELLA PILE (m)

Pila	P.F.	Q.T.1	Q.T.2	Q.S.	Q.F.	H1 Pila	H2 Pila	H Fusto	L Pila
P23	+333,02	+329,33	+328,53	+310,53	+307,53	18,80	18,00	15,50	38,00

NOTE:
1) Per la tabella materiali, note generali e incisioni fare riferimento al documento RS3T30D09BZ11705019C - Materiali e prescrizioni generali.
2) v = 115 mm

COMMITTENTE:
RFI
RTE FERROVIARIA ITALIANA
GRUPPO FERROVIE DELLO STATO ITALIANO

PROGETTAZIONE:
ITALFERR
GRUPPO FERROVIE DELLO STATO ITALIANO

DIRETTRICE FERROVIARIA MESSINA - CATANIA - PALERMO
NUOVO COLLEGAMENTO PALERMO - CATANIA

U.O. OPERE CIVILI E GESTIONE DELLE VARIANTI

PROGETTO DEFINITIVO
TRATTA LERCARA DIR. - CALTANISSETTA XIRBI (LOTTO 3)

V117 - Viadotto ferroviario, Singolo Binario
Carpenteria Pila P23

SCALA:
Varie

COMMESSA LOTTO FASE ENTE TIPO DOC. OPERA/DISCIPLINA PROG. REV.

Rev.	Descrizione	Redatto	Data	Verificato	Data	Approvato	Data	Autorizzato	Data
A	Emissione esecutiva	G. GEMELLI	Gen 2020	A. FERRI	Gen 2020	A. BERTINO	Gen 2020	A. VESCO	Mag 2020
B	Emissione esecutiva	G. GEMELLI	Feb 2020	A. FERRI	Feb 2020	A. BERTINO	Feb 2020	A. VESCO	Mag 2020
C	1° App e consegna CDLPP	G. GEMELLI	Mag 2020	A. FERRI	Mag 2020	A. BERTINO	Mag 2020	A. VESCO	Mag 2020