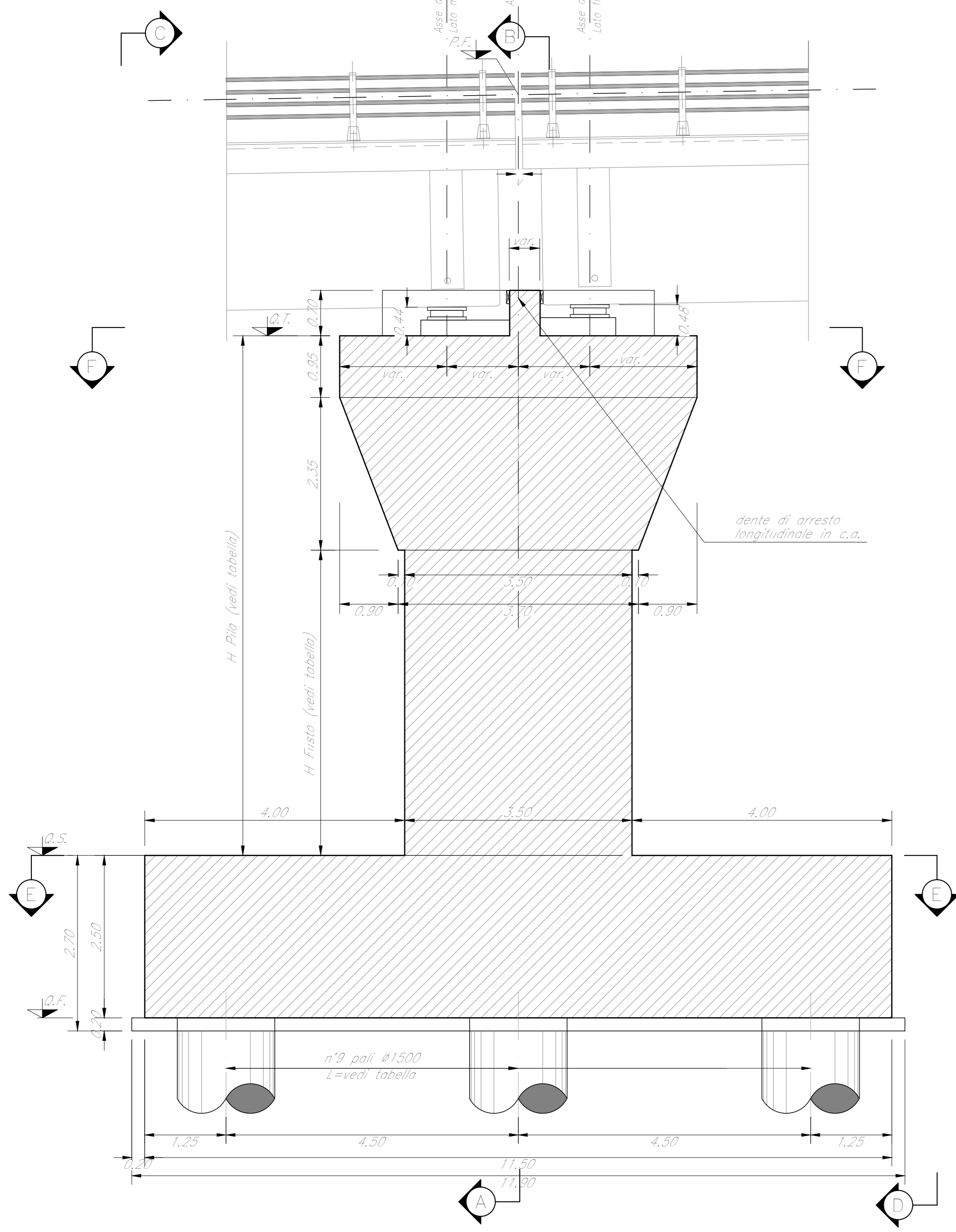
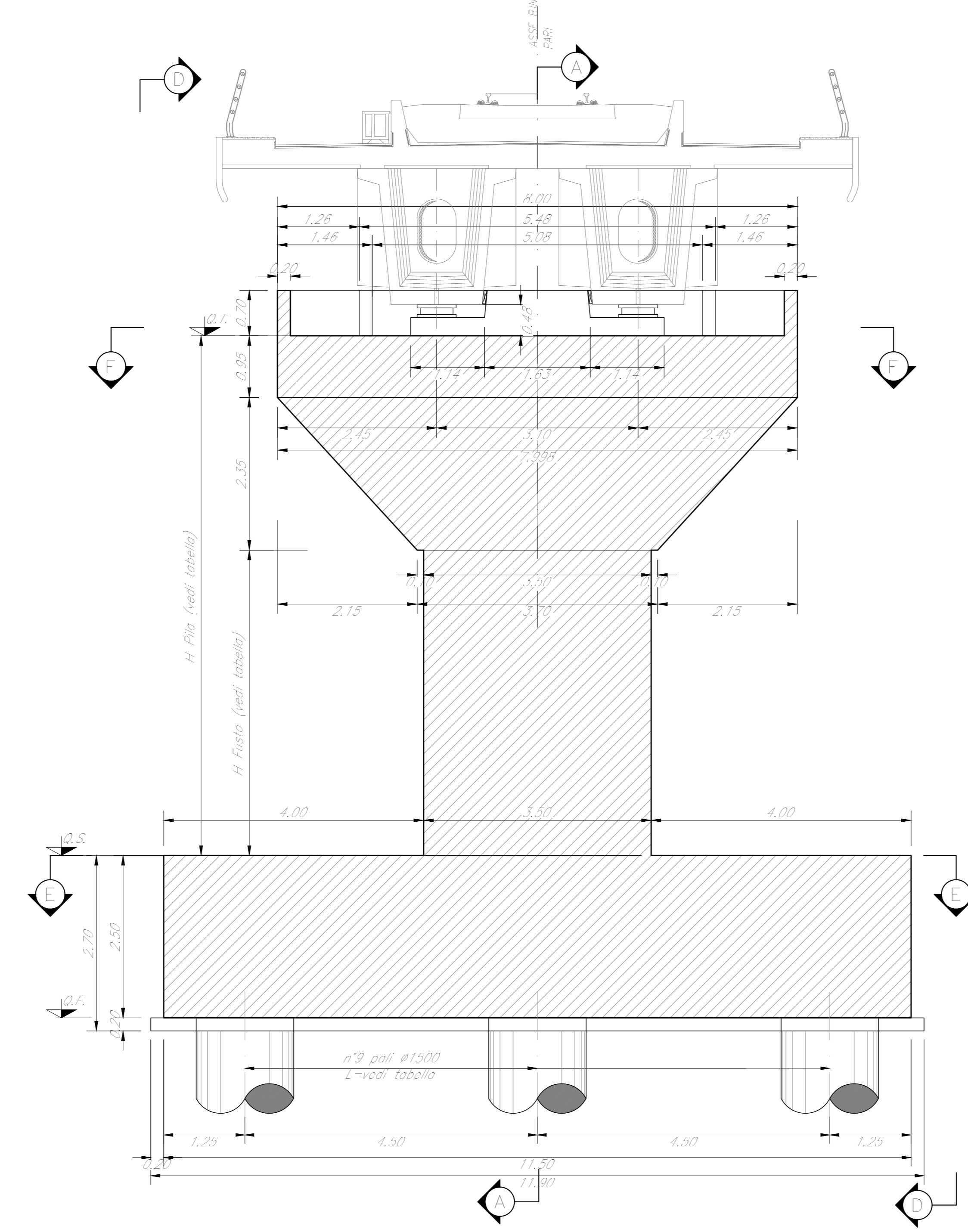


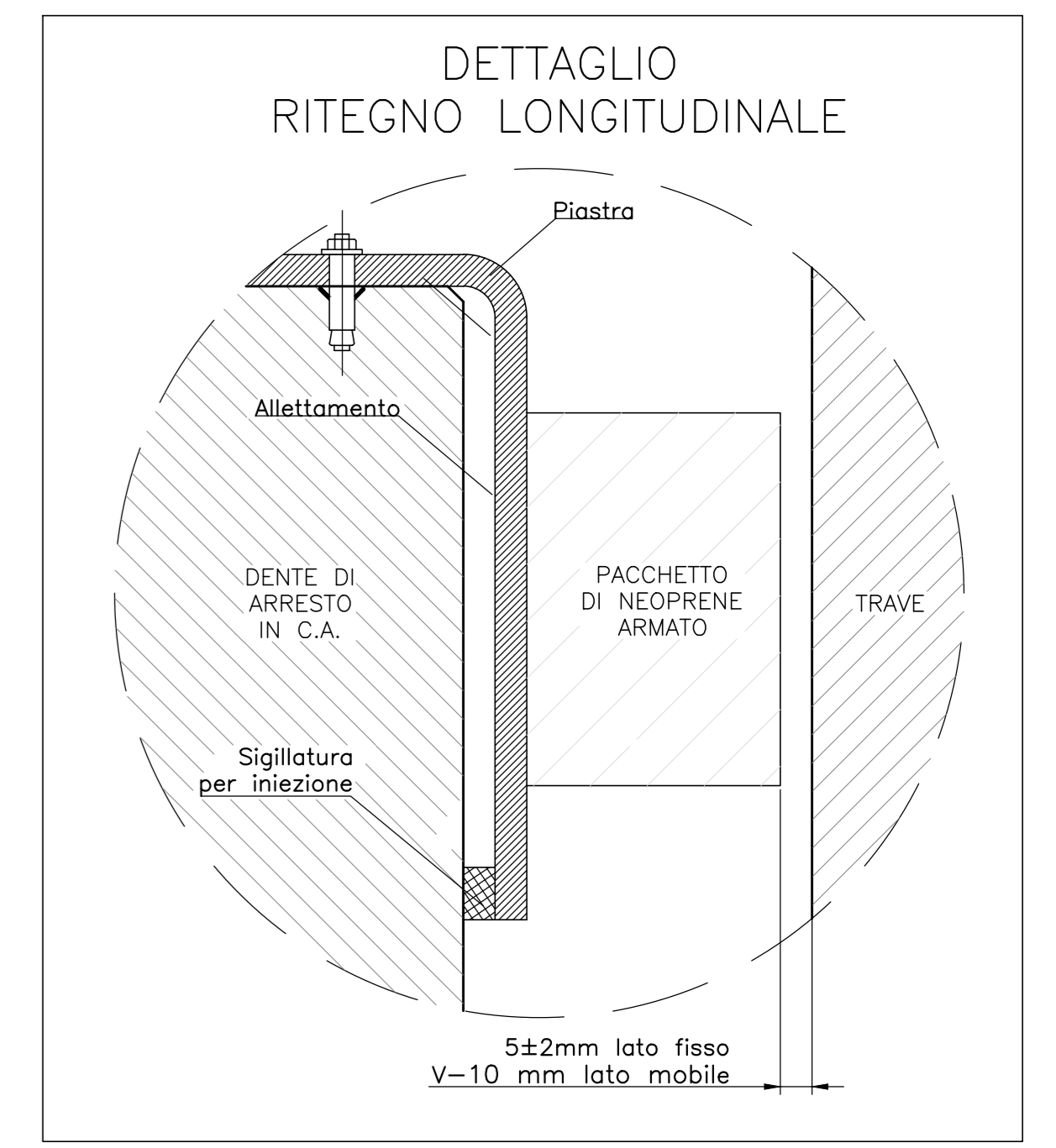
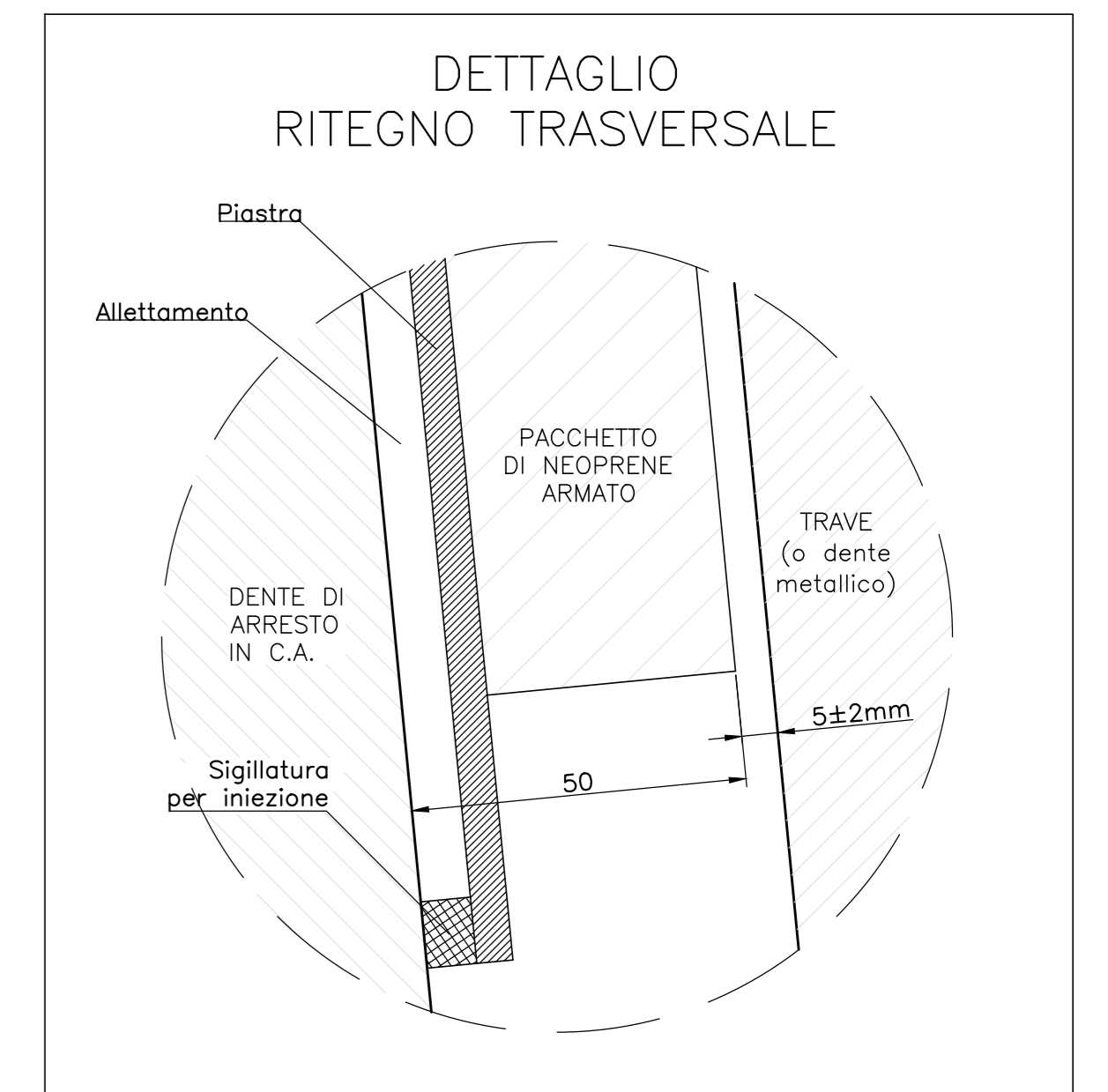
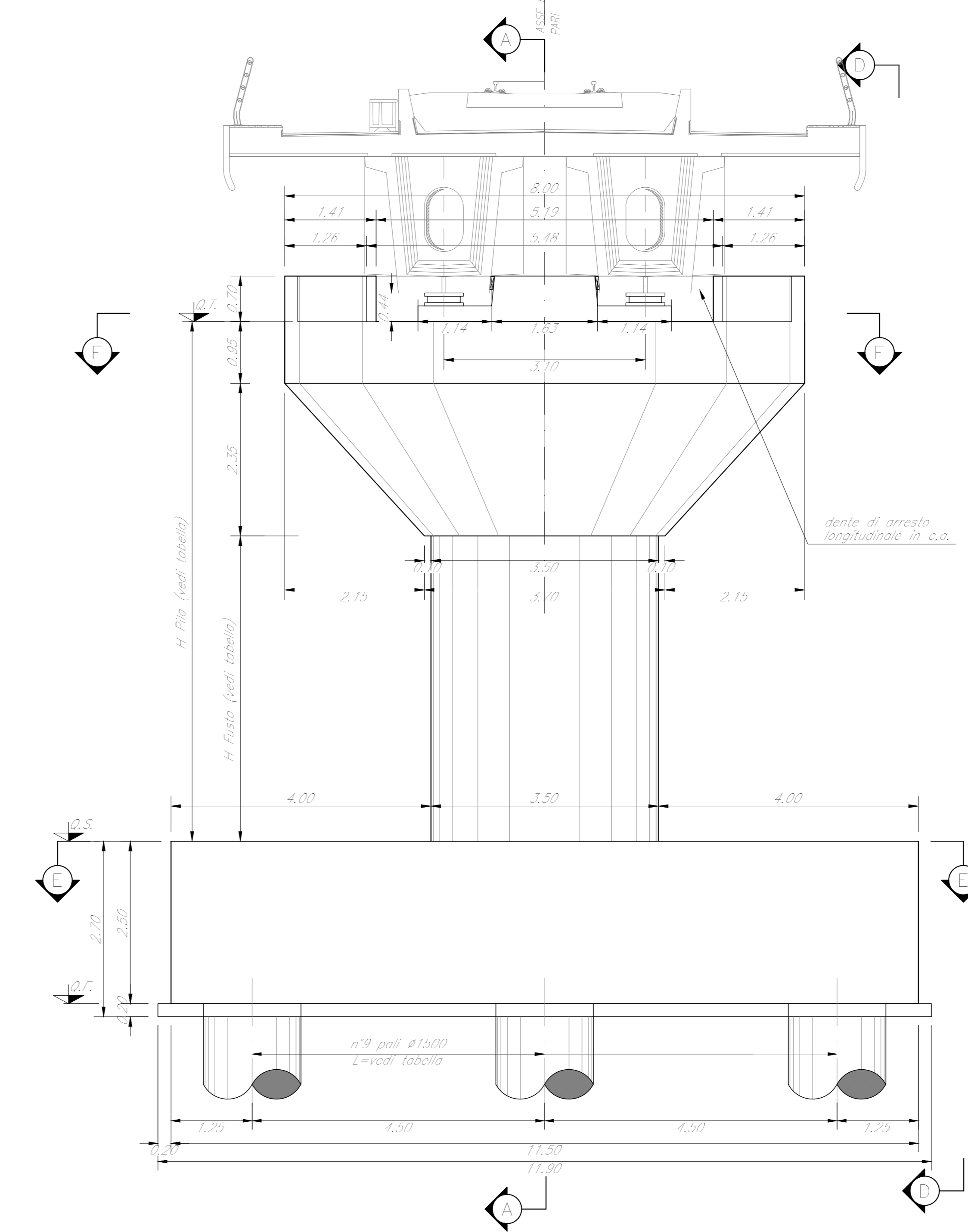
SEZIONE A-A
Scala 1:50



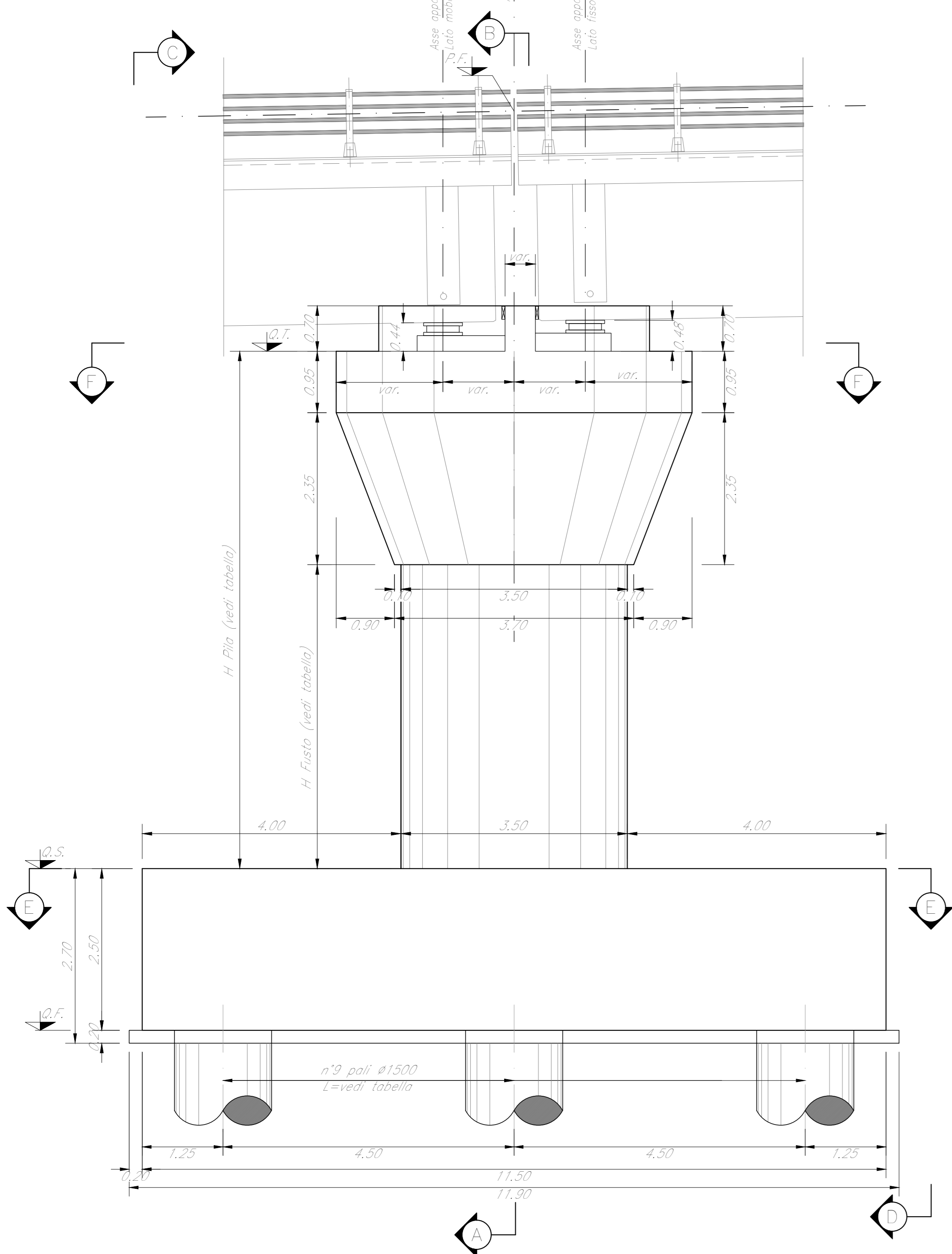
SEZIONE B-B
Scala 1:50



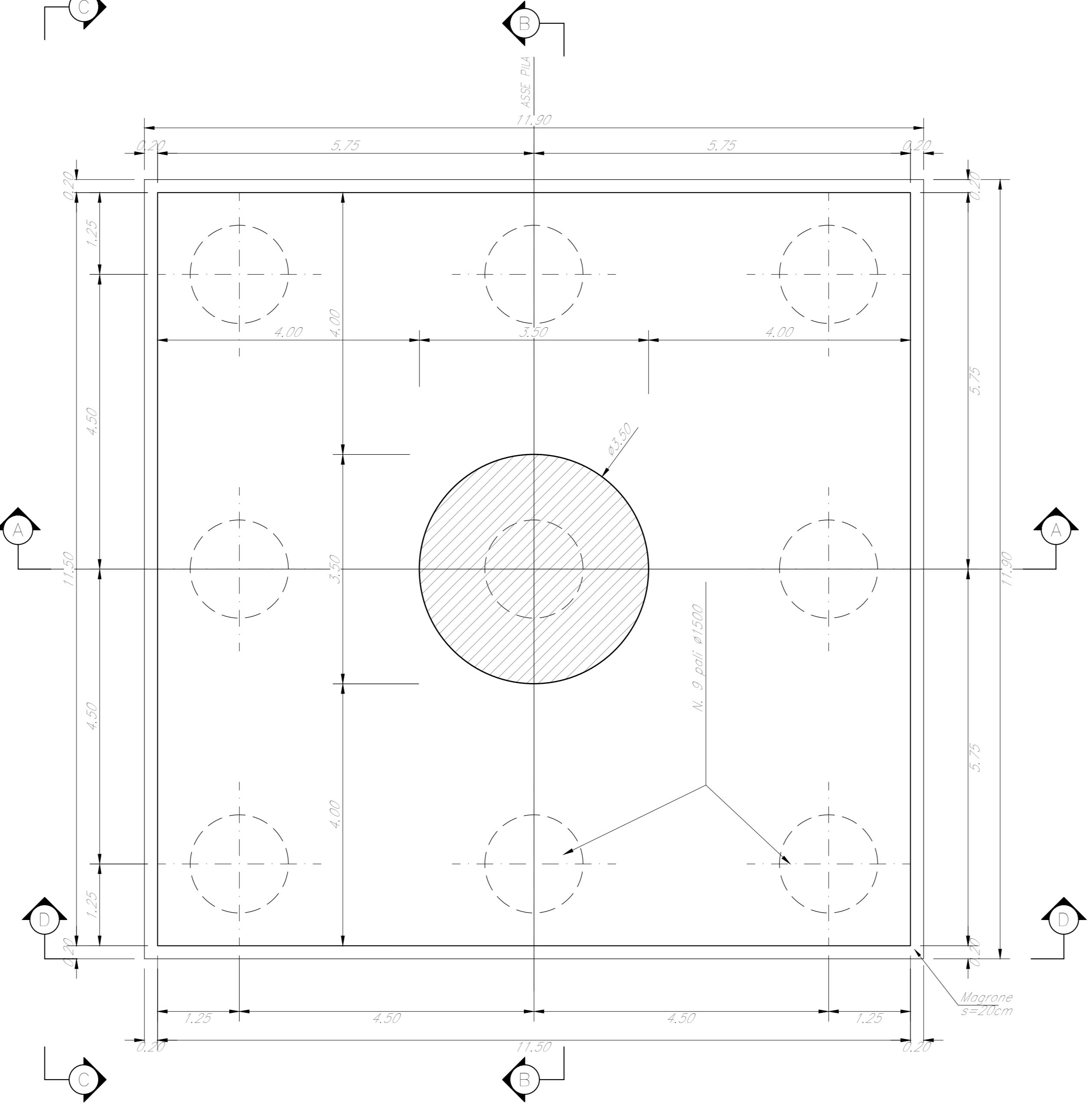
VISTA C-C
Scala 1:50



VISTA D-D
Scala 1:50



SEZIONE E-E
Scala 1:50



SEZIONE F-F
Scala 1:50

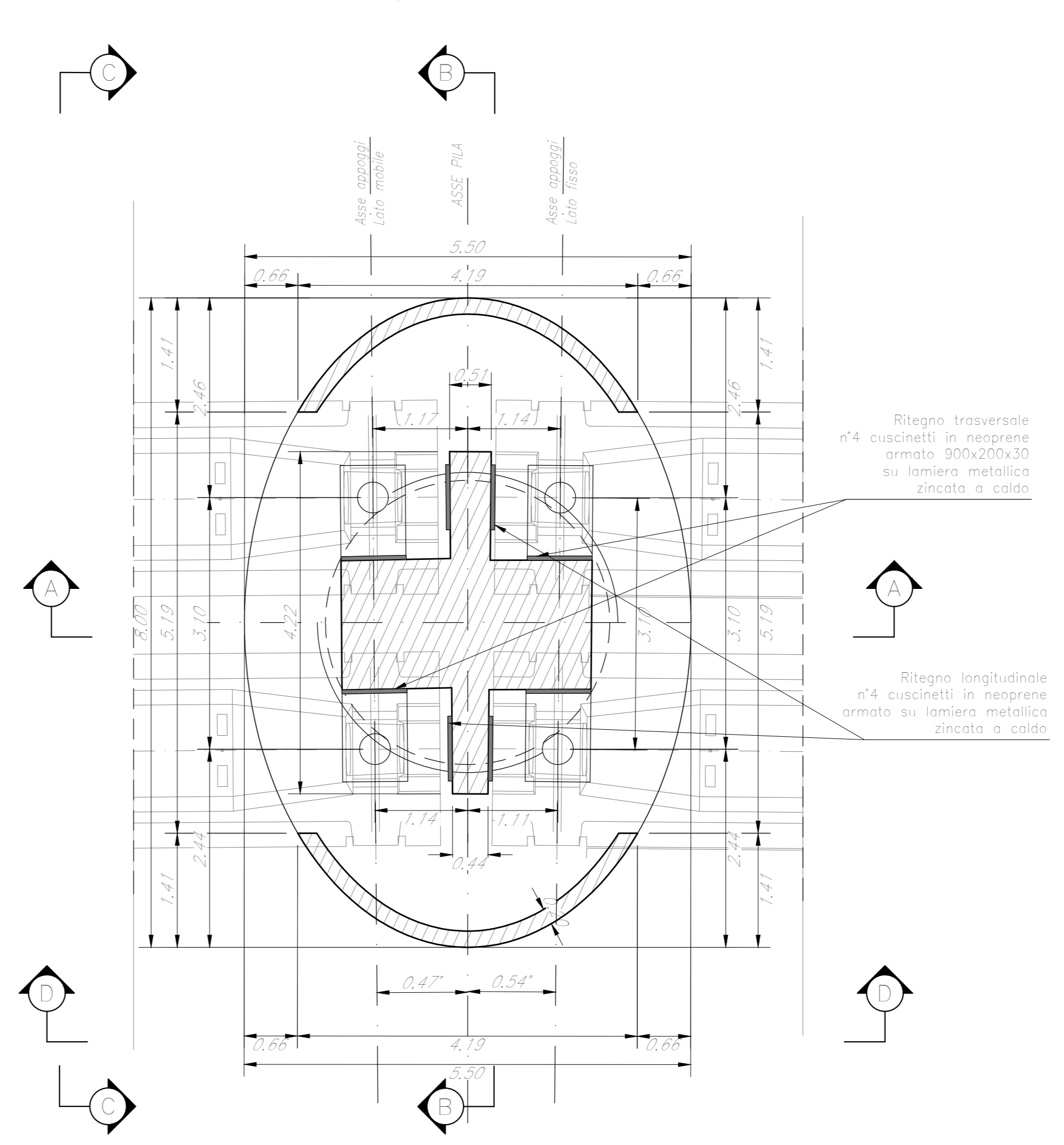


TABELLA PILE (m)

Pila	P.F.	Q.T.	Q.S.	Q.F.	H. Fusto	H. Pila	L. Pila
P25	+334,22	+330,51	+312,72	+310,22	14,50	17,80	36,00

NOTE:
1) Per la tabella materiali, note generali e incidenze fare riferimento al documento RS3T3009111000001 - Materiali e prescrizioni generali.
2) v = 90 mm

COMMITTENTE: **RFI** RETE FERROVIARIA ITALIANA GRUPPO FERROVIE DELLO STATO ITALIANE

PROGETTAZIONE: **ITALFERR** GRUPPO FERROVIE DELLO STATO ITALIANE

DIRETTRICE FERROVIARIA MESSINA - CATANIA - PALERMO
NUOVO COLLEGAMENTO PALERMO - CATANIA

U.O. OPERE CIVILI E GESTIONE DELLE VARIANTI

PROGETTO DEFINITIVO

TRATTA LERCARA DIR. - CALTANISSETTA XIRBI (LOTTO 3)

V117 - Viadotto ferroviario, Singolo Binario
Carpenteria Pila P25

SCALA: **Varie**

Rev.	Descrizione	Redatto	Data	Verificato	Data	Approvato	Data	Autorizzato	Data
A	Emissione esecuzione	G. Giraldi	Gen. 2020	A. Fedi	Gen. 2020	A. Banca	Gen. 2020	A. Vassù	Mag. 2020
B	Emissione esecuzione	G. Giraldi	Feb. 2020	A. Fedi	Feb. 2020	A. Banca	Feb. 2020	A. Vassù	Mag. 2020
C	1° app. e consegna CRL/PP	G. Giraldi	Mag. 2020	A. Fedi	Mag. 2020	A. Banca	Mag. 2020	A. Vassù	Mag. 2020

File:RS3T3009BZV1170521C.dwg