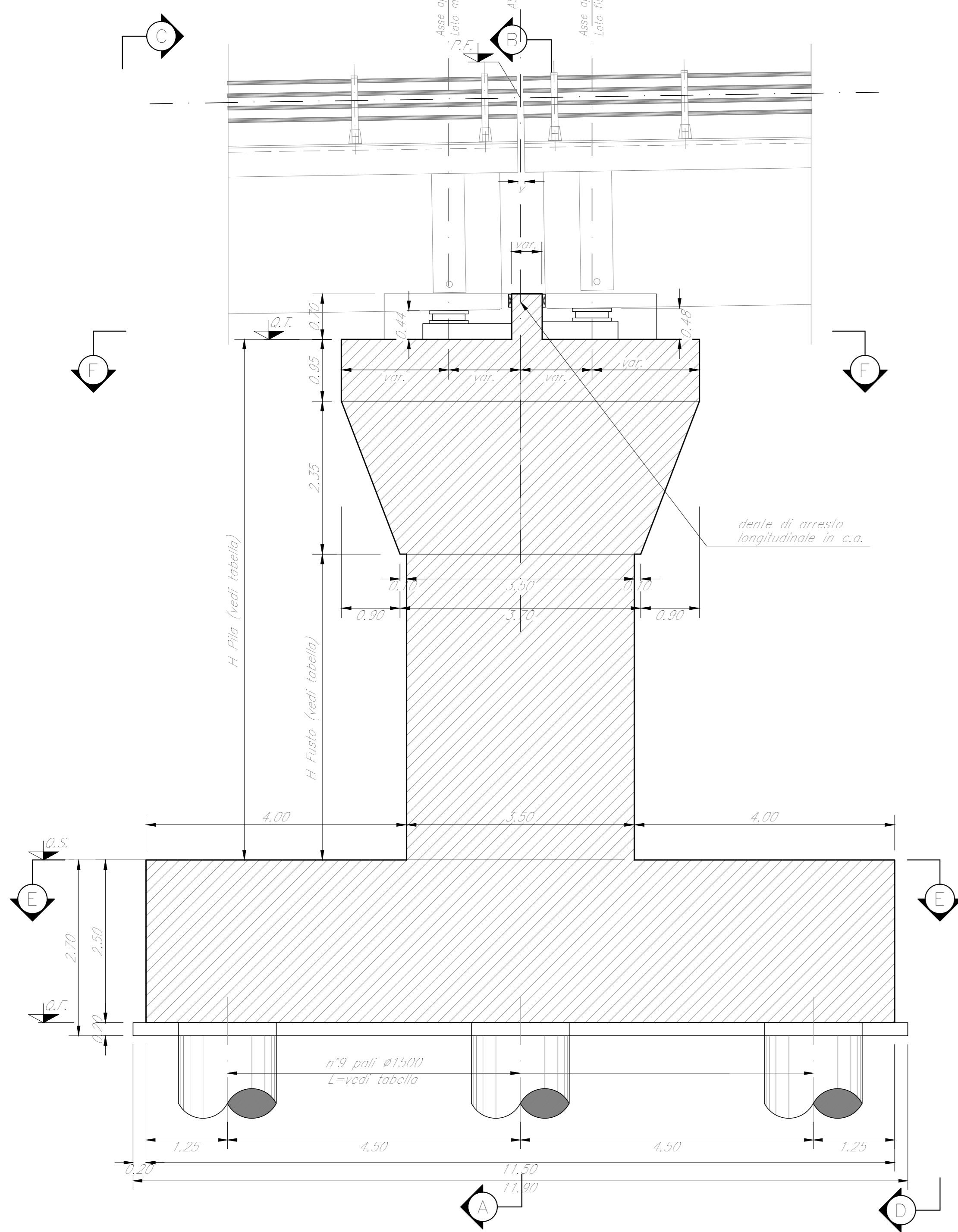
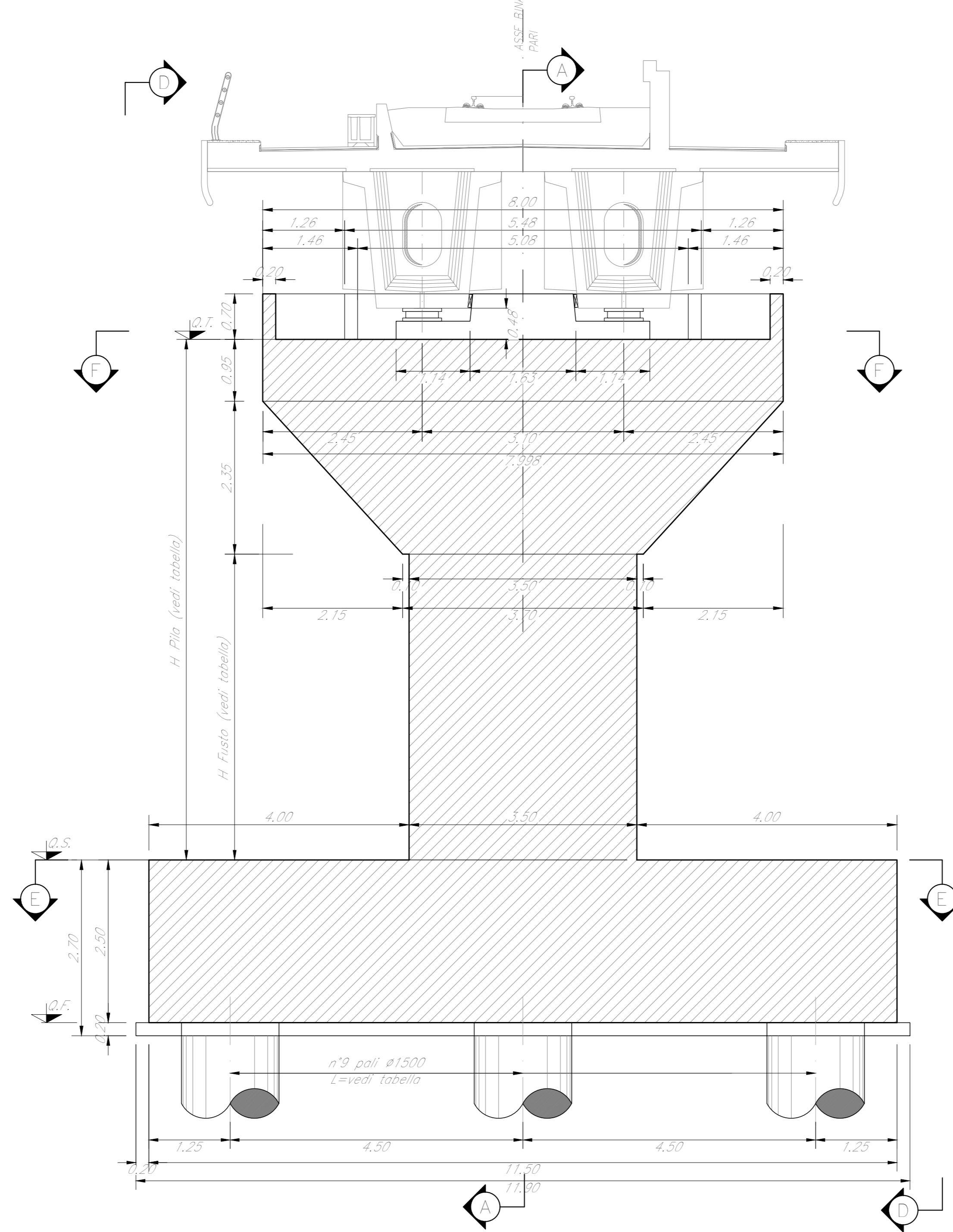


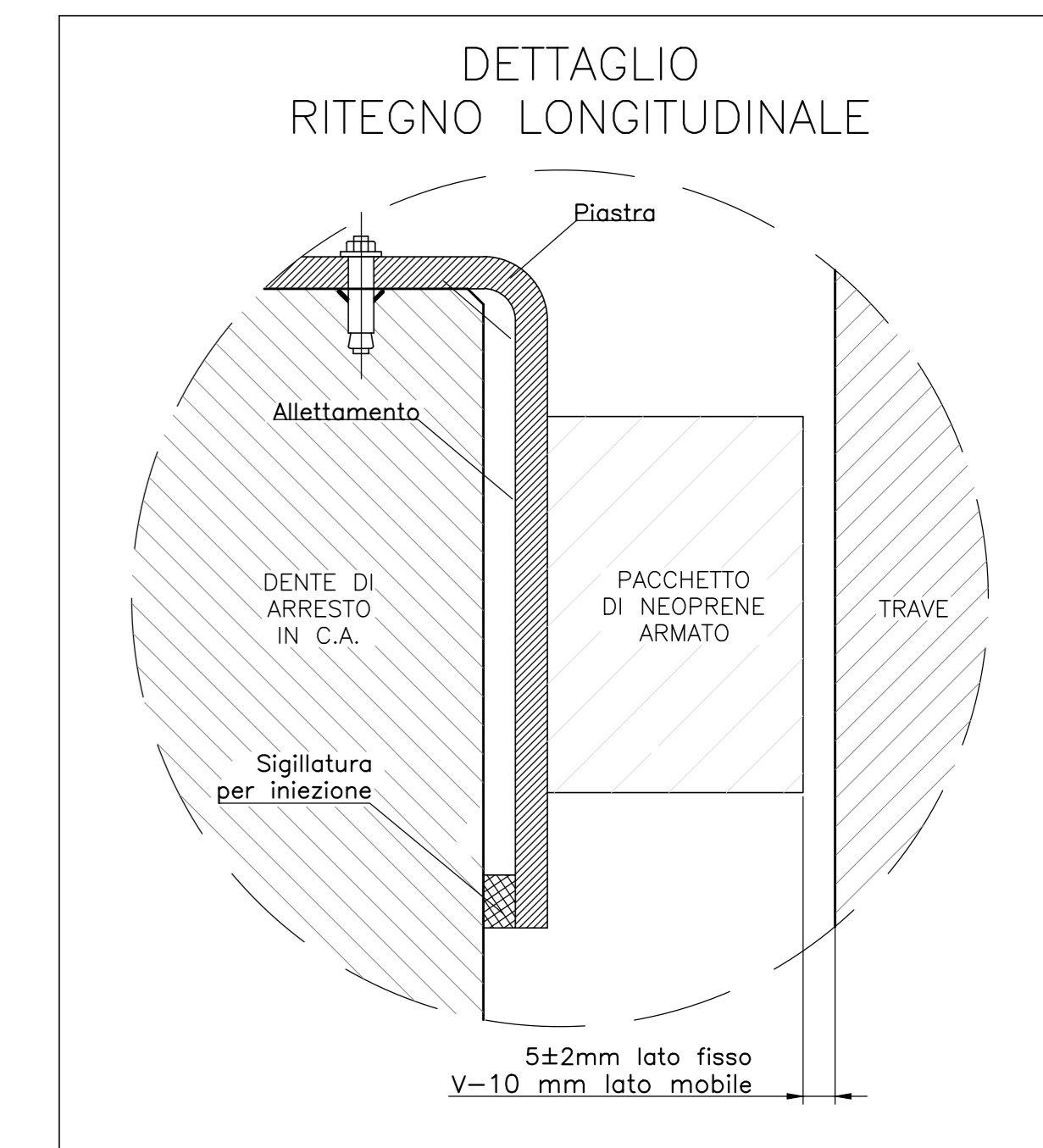
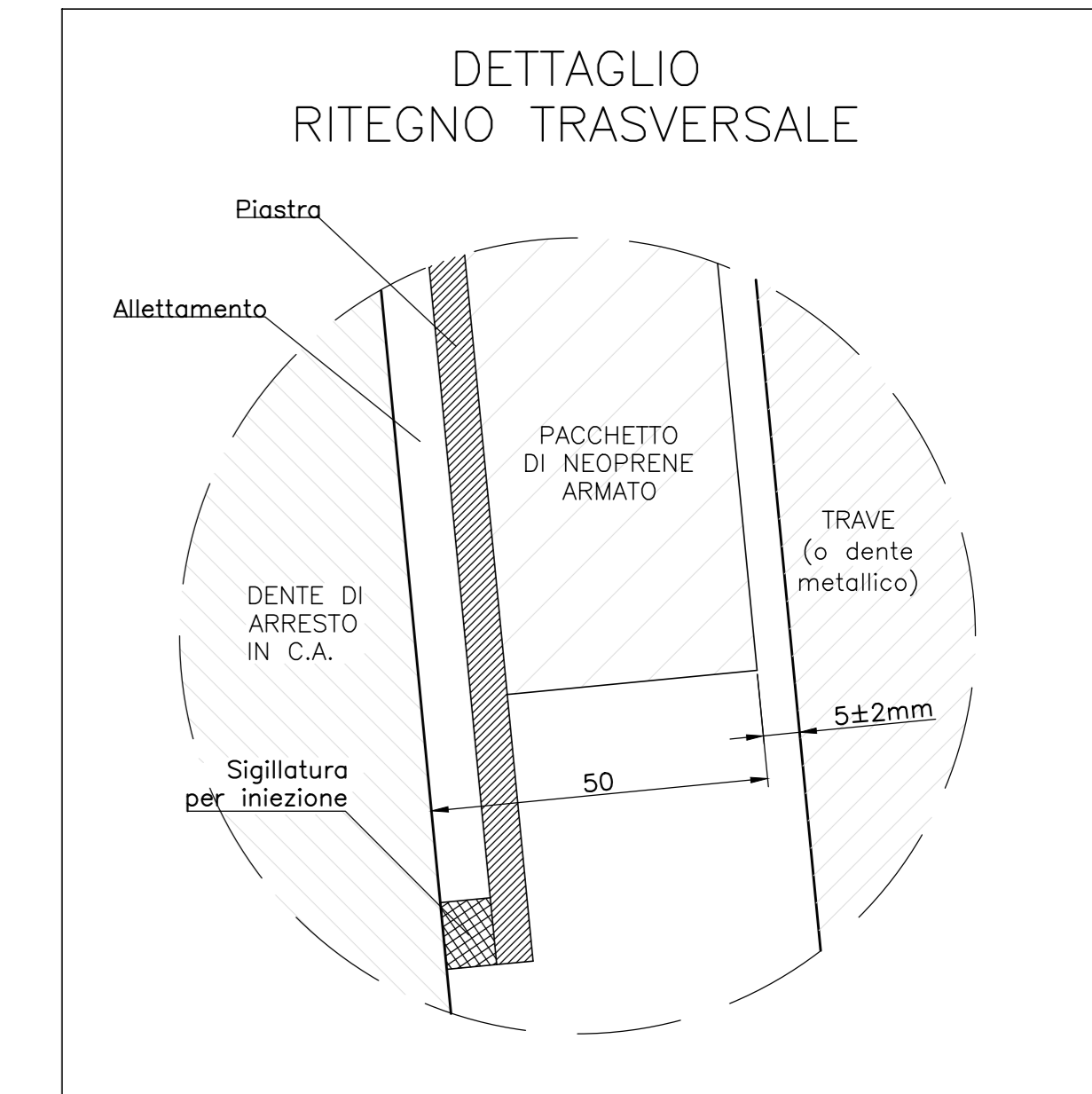
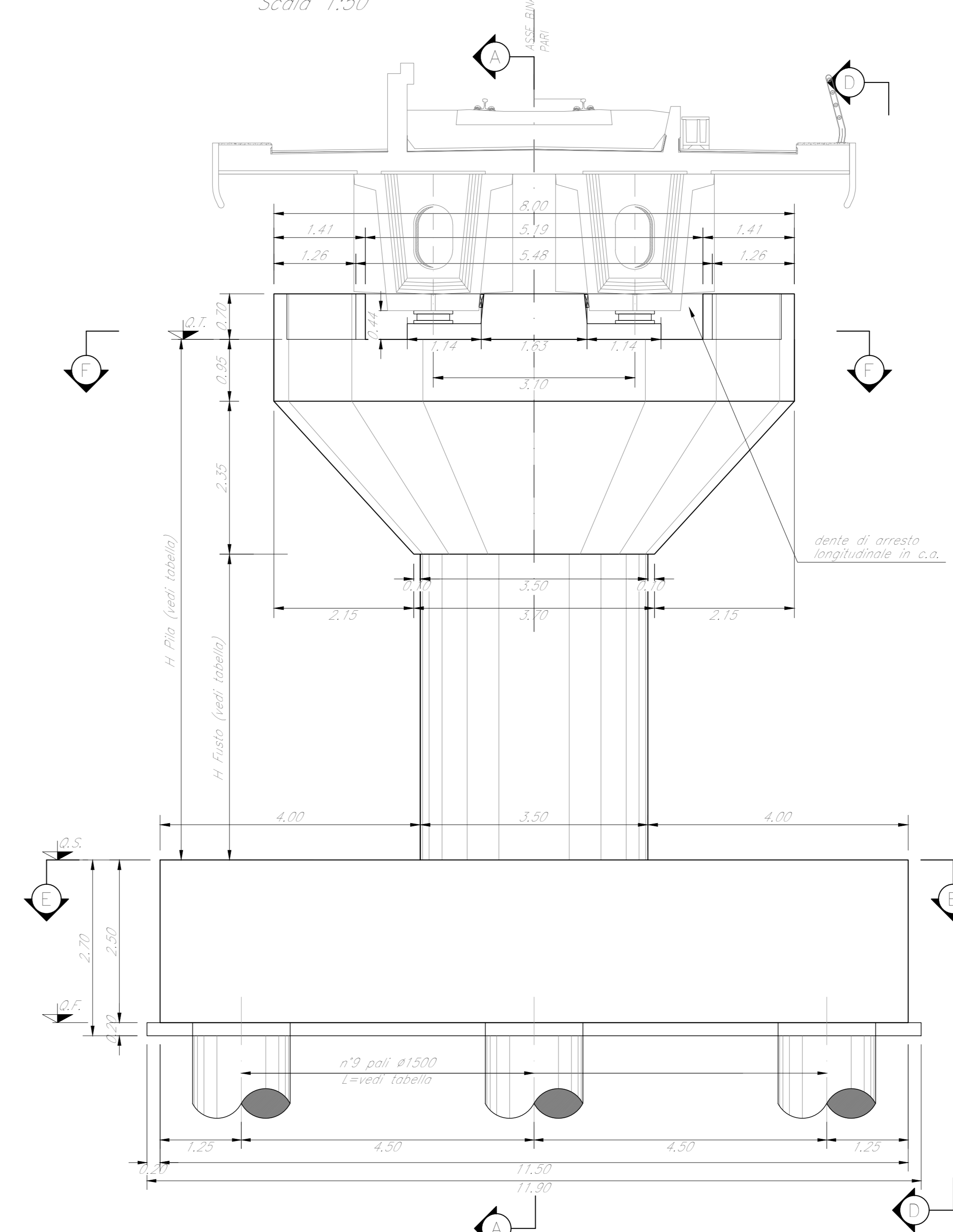
SEZIONE A-A
Scala 1:50



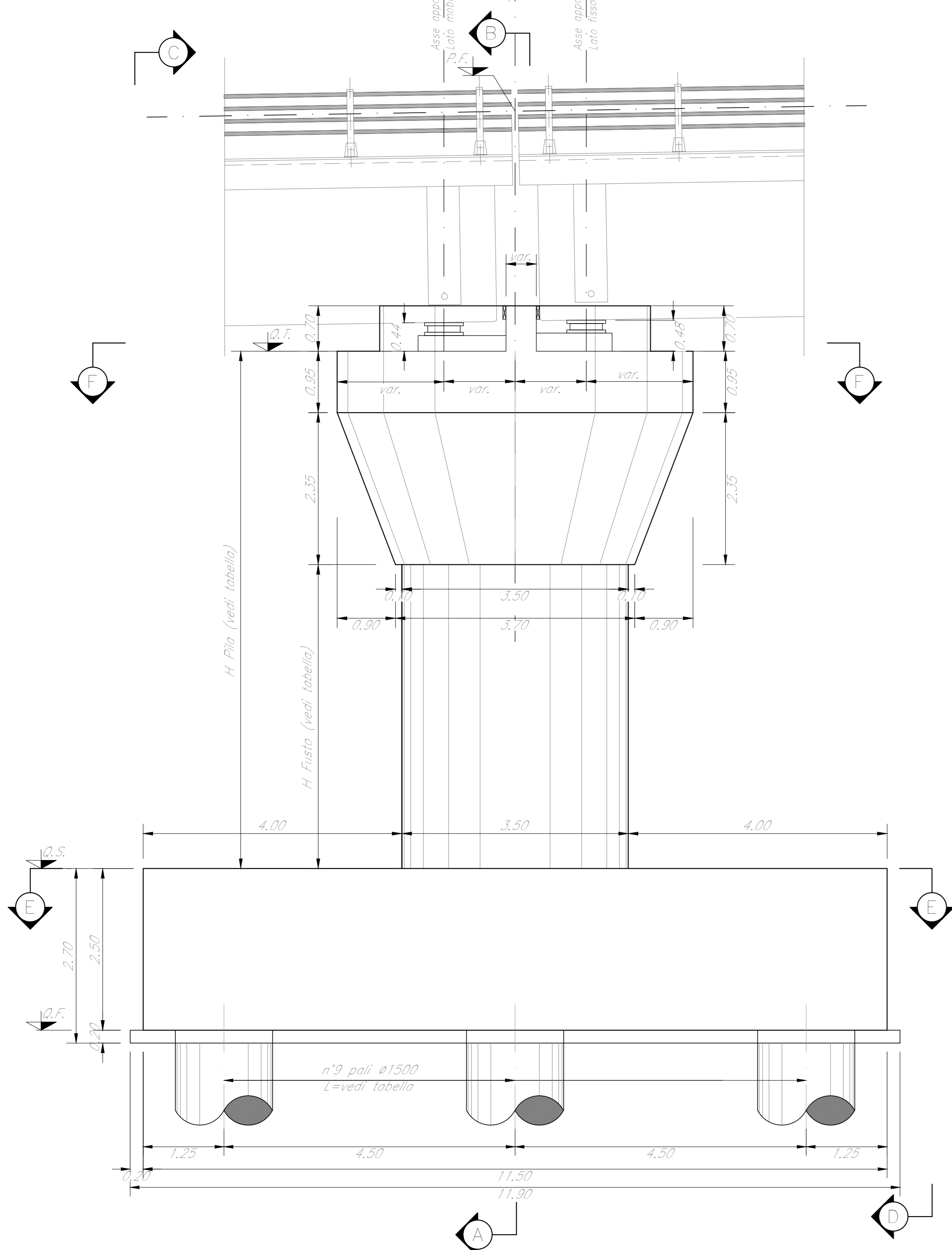
SEZIONE B-B
Scala 1:50



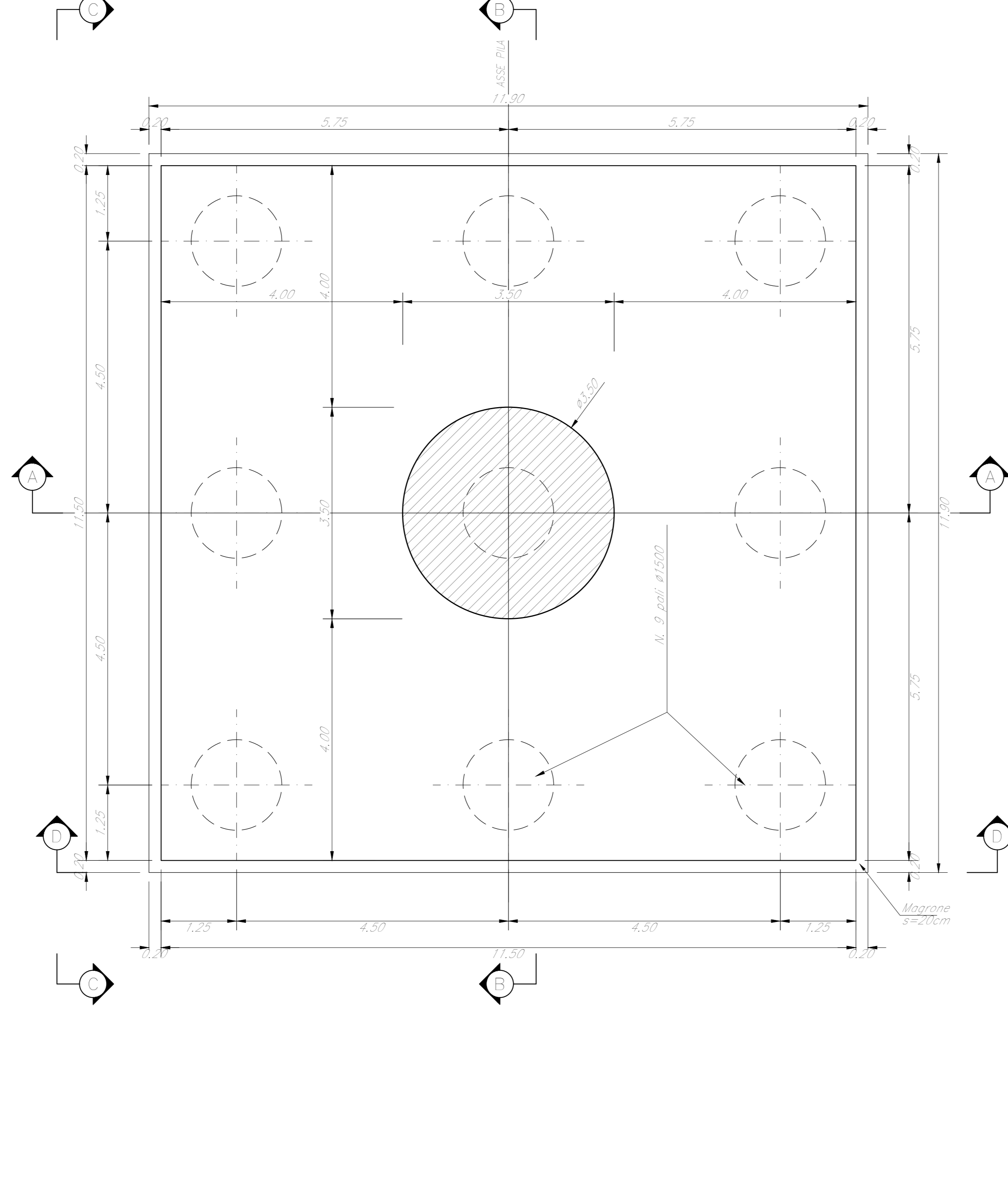
VISTA C-C
Scala 1:50



VISTA D-D
Scala 1:50



SEZIONE E-E
Scala 1:50



SEZIONE F-F
Scala 1:50

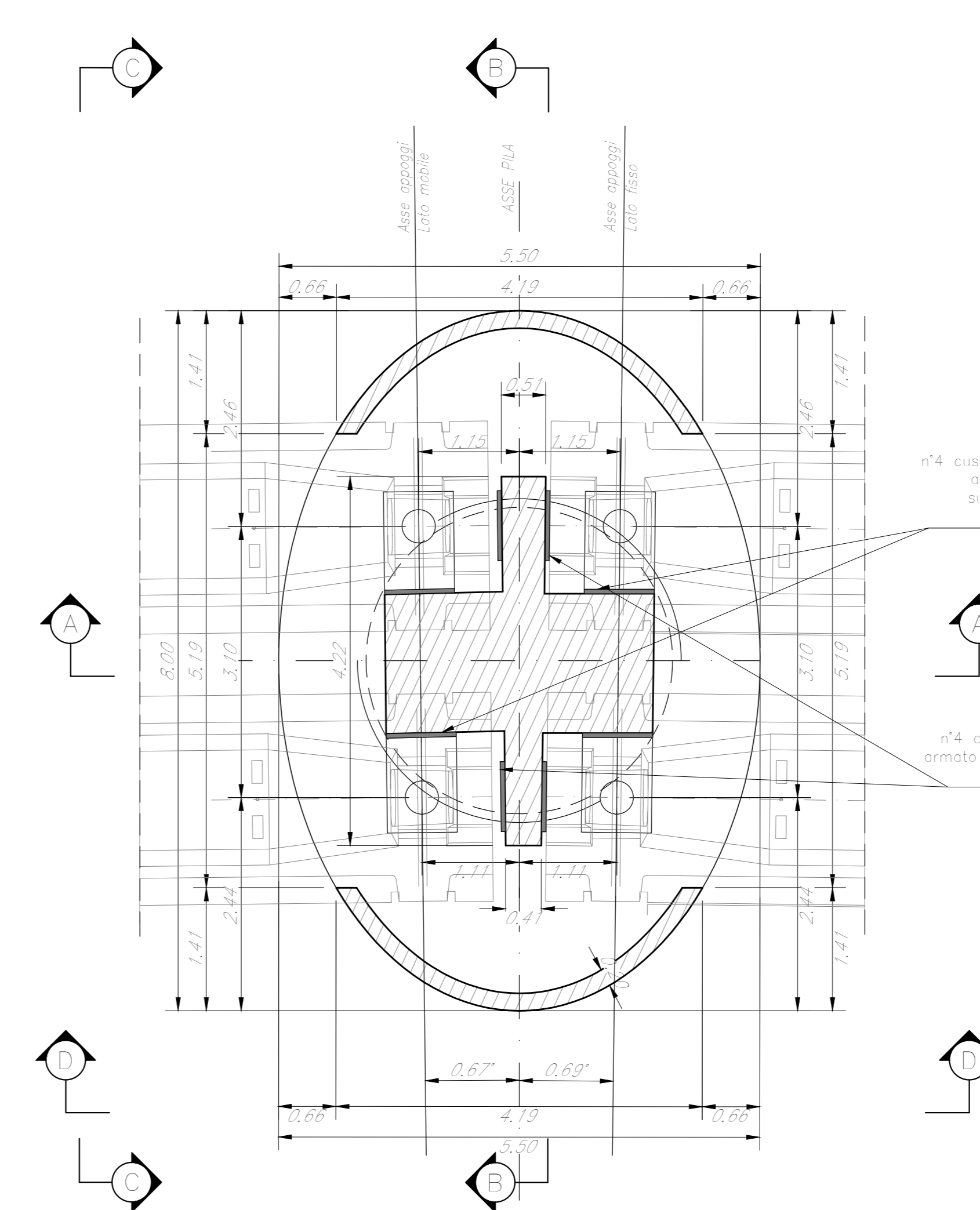


TABELLA PILE (m)

Pila	P.F.	Q.T.	Q.S.	Q.F.	H Fusto	H Pila	L Pali
P43	+34,3,28	+339,57	+324,77	+322,27	11,50	14,80	37,00
P44	+34,3,69	+339,98	+327,68	+325,18	9,00	12,30	37,00
P45	+344,09	+340,38	+330,08	+327,58	7,00	10,30	37,00

NOTE:
1) Per la tabella materiali, note generali e incidenze fare riferimento al documento RS3T30009110000001 - Materiali e prescrizioni generali.
2) v = 90 mm

COMMITTEE: **RFI** RETE FERROVIARIA ITALIANA GRUPPO FERROVIE DELLO STATO ITALIANE

PROGETTAZIONE: **ITALFERR** GRUPPO FERROVIE DELLO STATO ITALIANE

DIRETTRICE FERROVIARIA MESSINA - CATANIA - PALERMO
NUOVO COLLEGAMENTO PALERMO - CATANIA

U.O. OPERE CIVILI E GESTIONE DELLE VARIANTI

PROGETTO DEFINITIVO

TRATTA LERCARA DIR. - CALTANISSETTA XIRBI (LOTTO 3)

V117 - Viadotto ferroviario, Singolo Binario
Carpenteria Pila P43 - Pila P44 - Pila P45

SCALA: **Varie**

COMMESSA LOTTO FASE ENTE TIPO DOC. OPERA/DISCIPLINA PROGR. REV. **RS3T 30 D 09 BZ V11705 033 C**

Rev.	Descrizione	Redatto	Data	Verificato	Data	Approvato	Data	Autorizzato	Data
A	Emissione esecuzione	G. Giraldi	Gen 2020	A. Banca	Gen 2020	A. Banca	Gen 2020	A. Vassù	Mag 2020
B	Emissione esecuzione	G. Giraldi	Feb 2020	A. Banca	Feb 2020	A. Banca	Feb 2020	A. Vassù	Mag 2020
C	1° app e consegna CRL/PP	G. Giraldi	Mag 2020	A. Banca	Mag 2020	A. Banca	Mag 2020	A. Vassù	Mag 2020

File:RS3T30009BZV11705033C.dwg