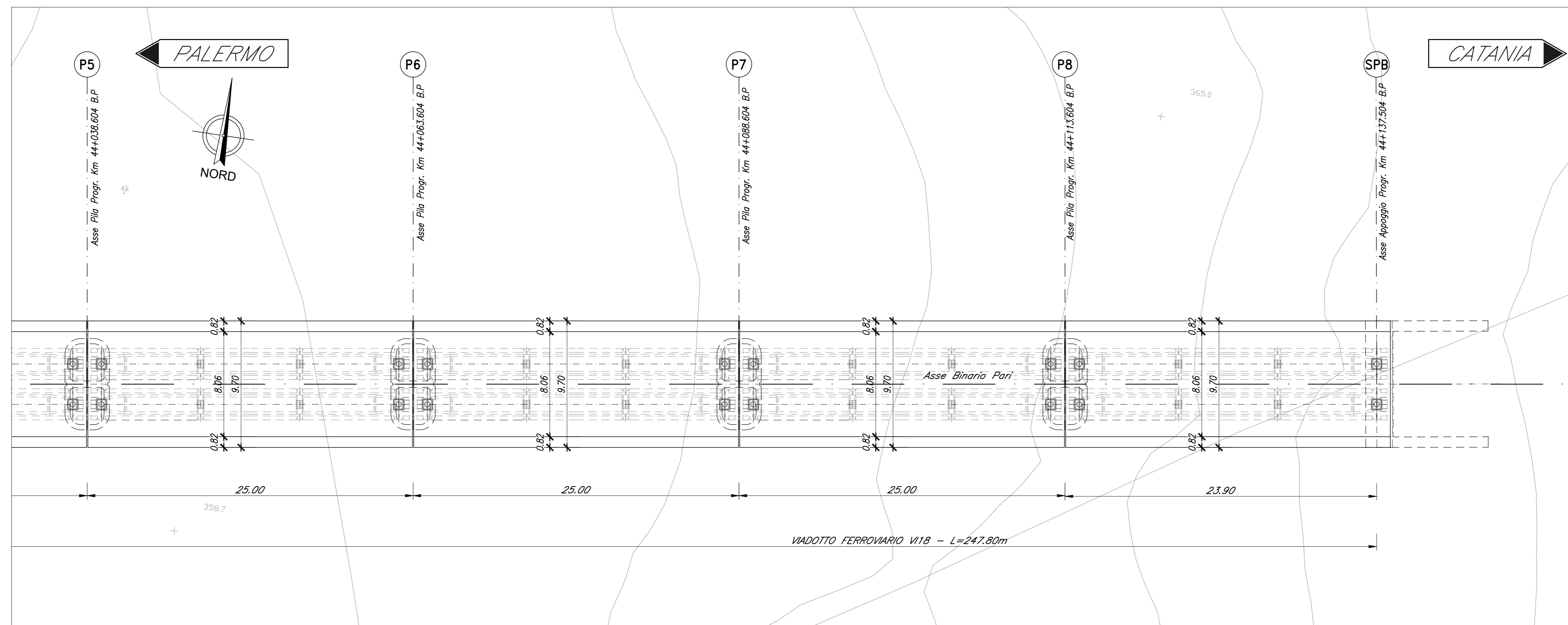
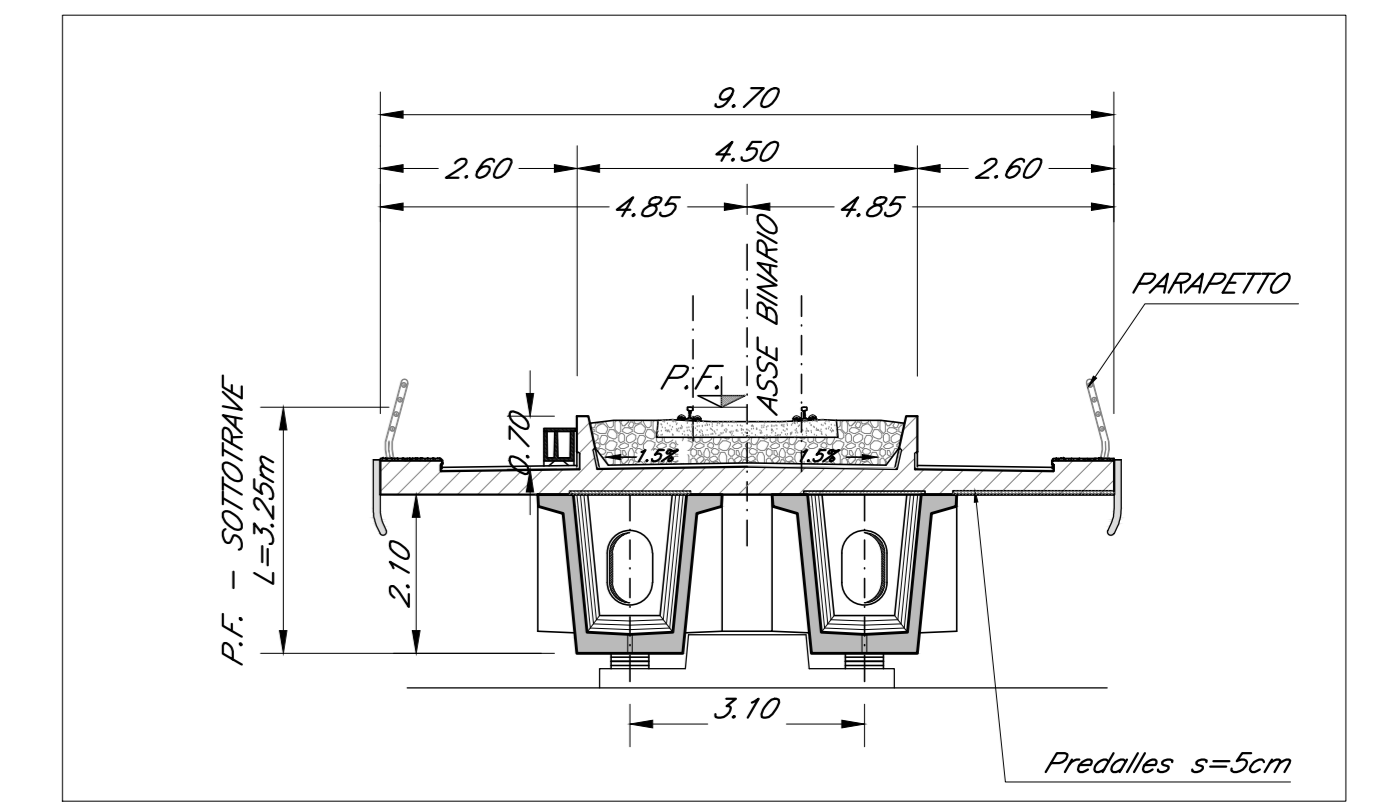


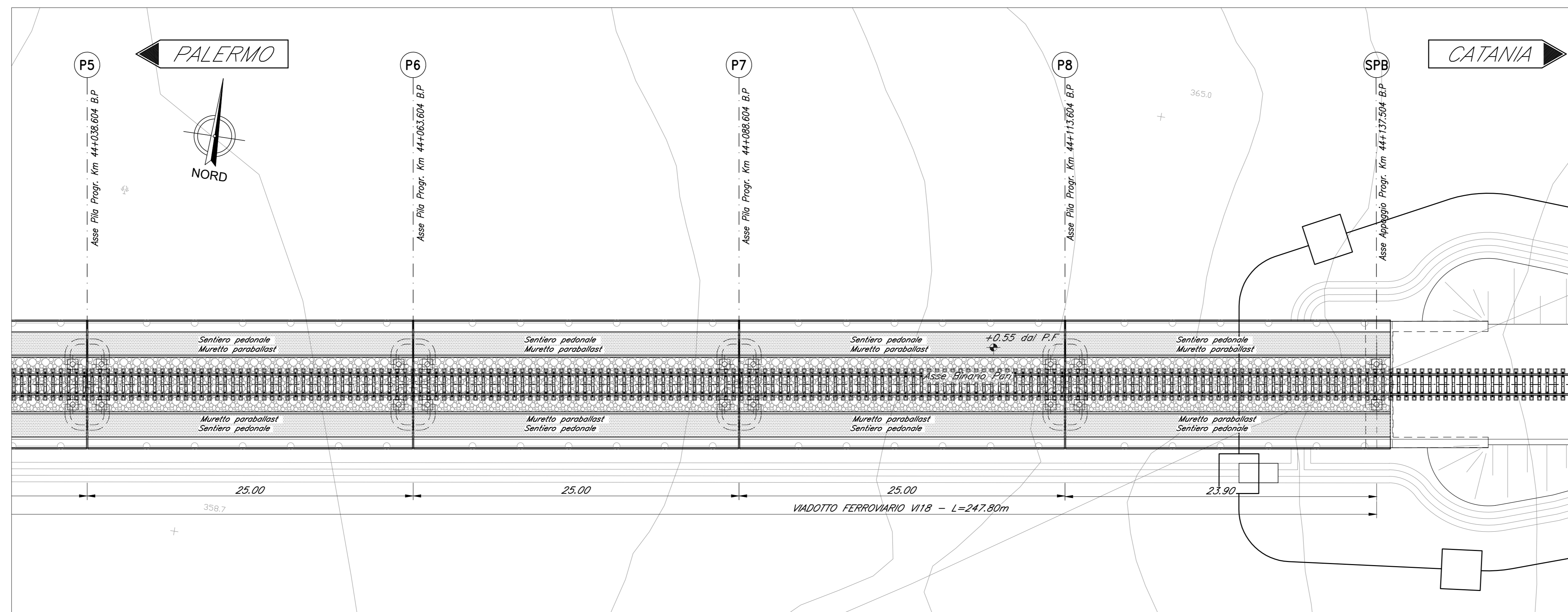
PIANTA TRAVI
Scala 1:200



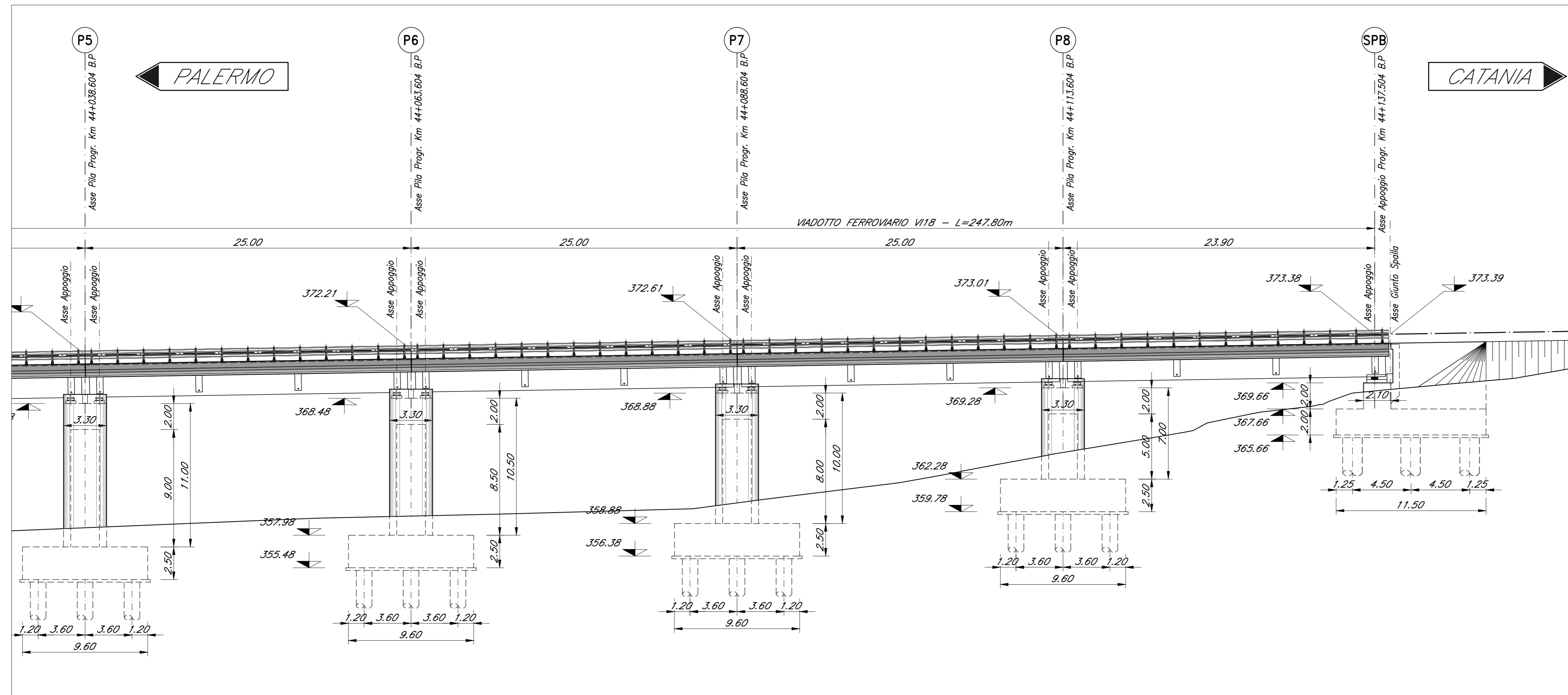
SEZIONE TIPO CAP 25M
Scala 1:100



PIANTA IMPALCATO
Scala 1:200



PROSPETTO BINARIO PARI
Scala 1:200



NOTA:
-PER LE SISTEMAZIONI IDRAULICHE E PROFILATURA FINALE DELL'ALVEO DEVE FARESI RIFERIMENTO AGLI ELABORATI SPECIALISTICI.
NOTA:
-LE SCALE DI DISCESA DALL'IMPALCATO AI PULVINI DEVONO ESSERE PREVISTI IN CORRISPONDENZA DELLE PILE: P1-P3-P4-P7.

COMMITTENTE: **RFI** RETE FERROVIARIA ITALIANA GRUPPO FERROVIE DELLO STATO ITALIANE

PROGETTAZIONE: **ITALFERR** INFRASTRUTTURE FERROVIARIE

DIRETTRICE FERROVIARIA MESSINA - CATANIA - PALERMO
NUOVO COLLEGAMENTO PALERMO - CATANIA

U.O. OPERE CIVILI E GESTIONE DELLE VARIANTI

PROGETTO DEFINITIVO

TRATTA LERCARA DIR. - CALTANISSETTA XIRBI (LOTTO 3)

V118 - Viadotto ferroviario, Singolo Binario
Pianta impalcato, Pianta travi, Prospetto binario pari e sezioni trasversali - tav. 2 di 2

SCALA: 1:200/100

Rev.	Descrizione	Redatto	Data	Verificato	Data	Approvato	Data	Autorizzato Data
A	Emissione esecutiva	G. Giamas	Gen 2020	A. Fico	Gen 2020	A. Barone	Gen 2020	A. Vitiello Mag 2020
B	Emissione esecutiva	G. Giamas	Feb 2020	A. Fico	Feb 2020	A. Barone	Feb 2020	
C	1° foglio a consegna CSE/DFP	G. Giamas	Mag 2020	A. Fico	Mag 2020	A. Barone	Mag 2020	

File: RS3T30D09PZV11800002C.dwg