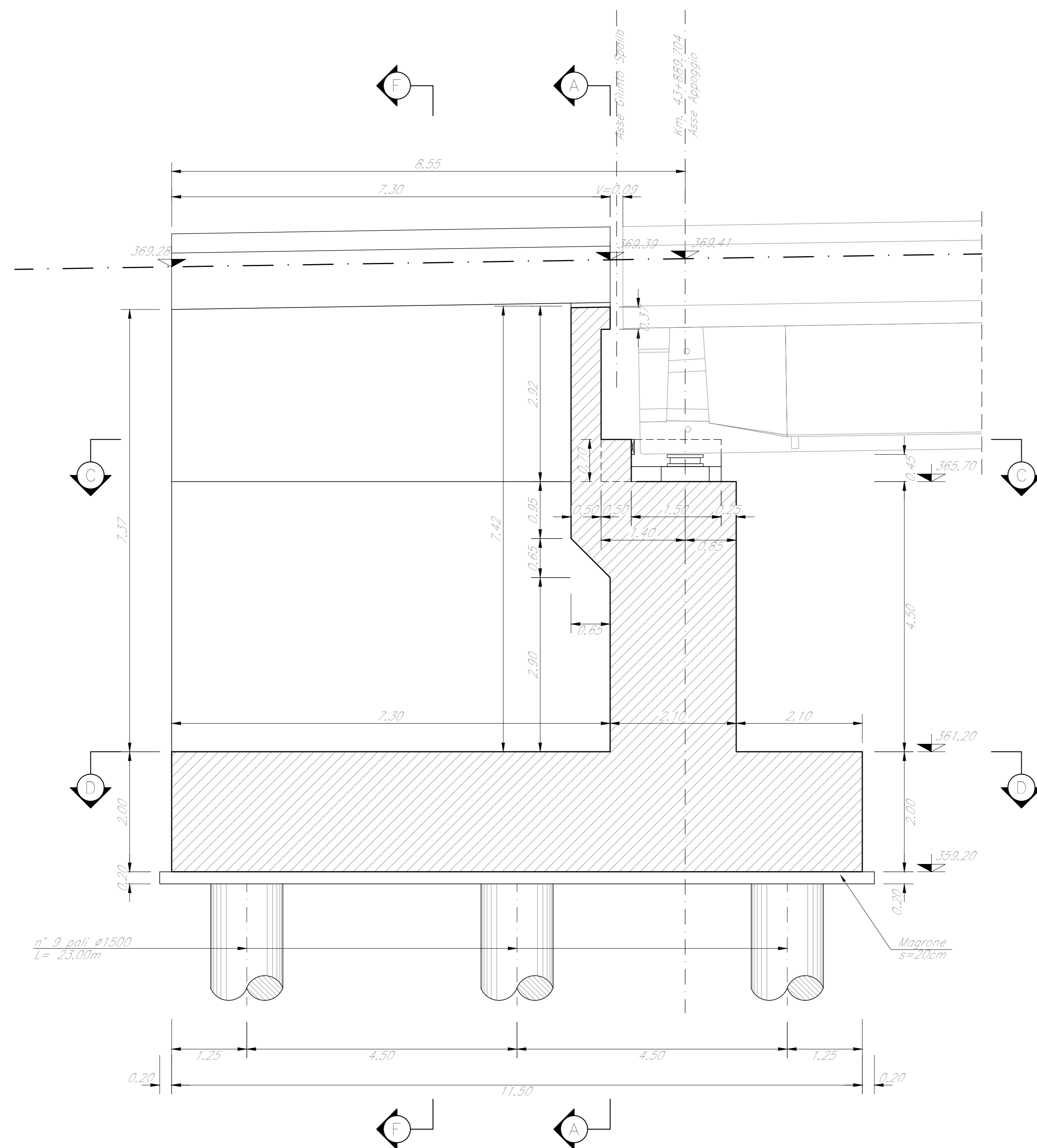
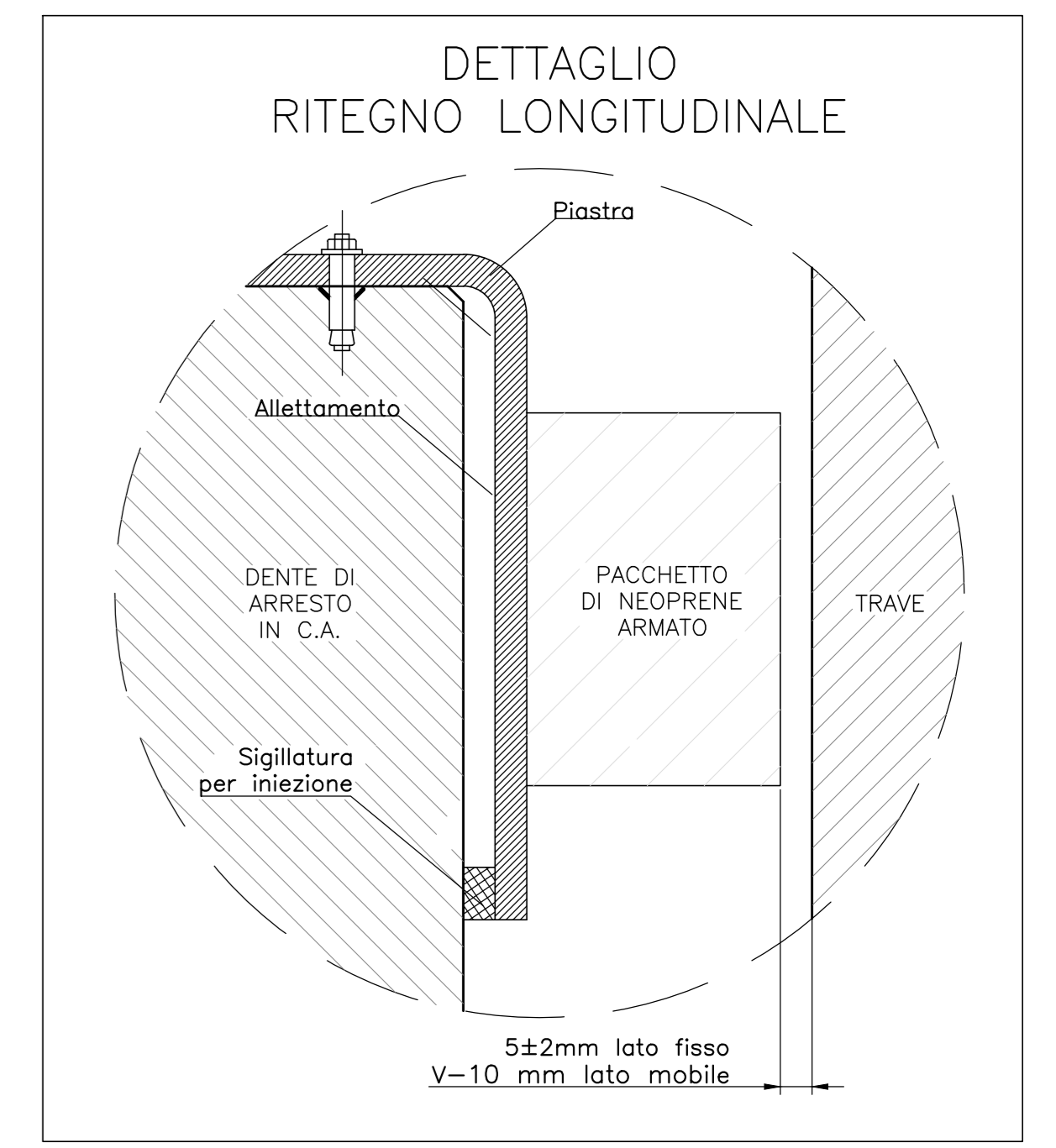
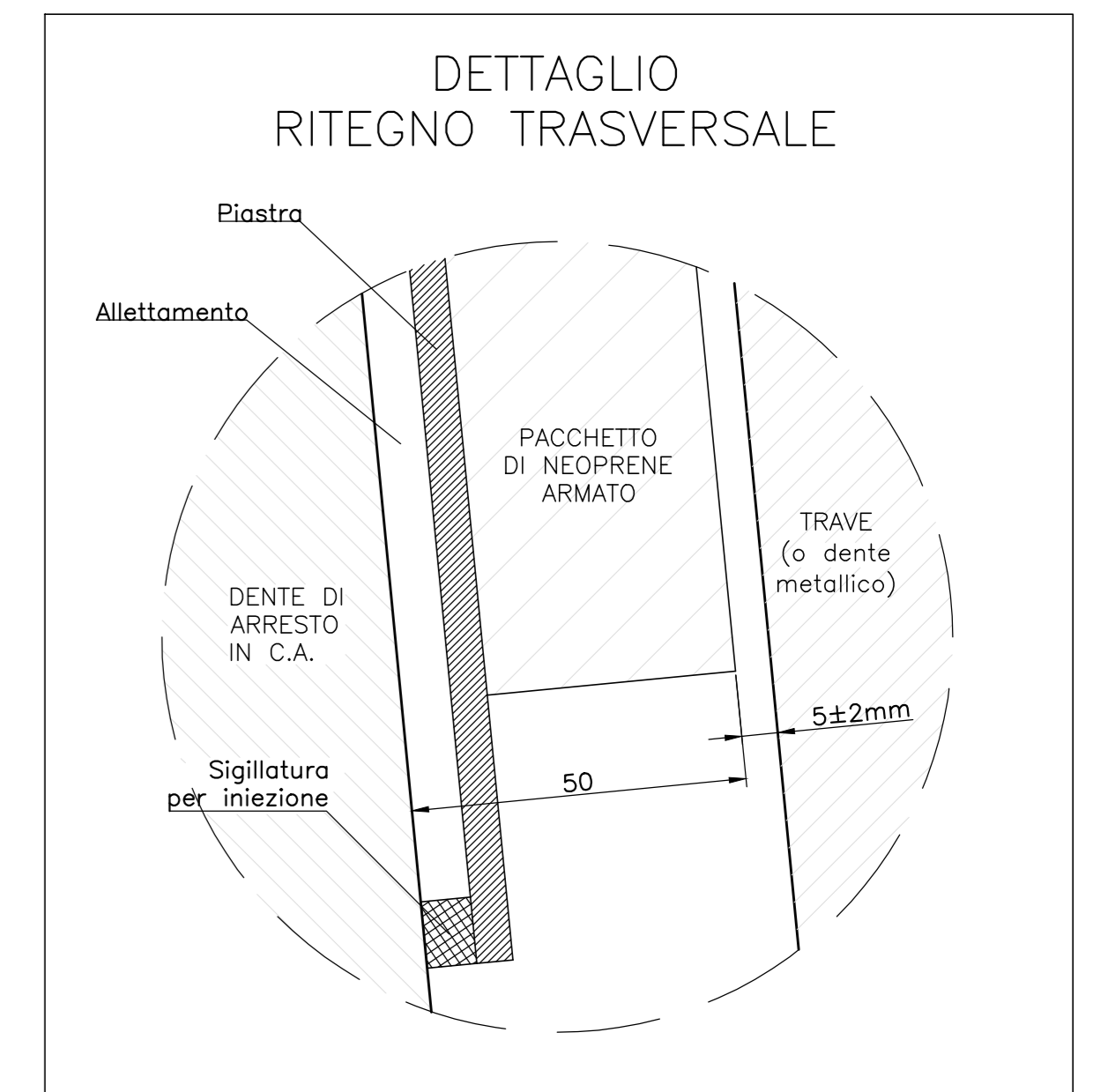
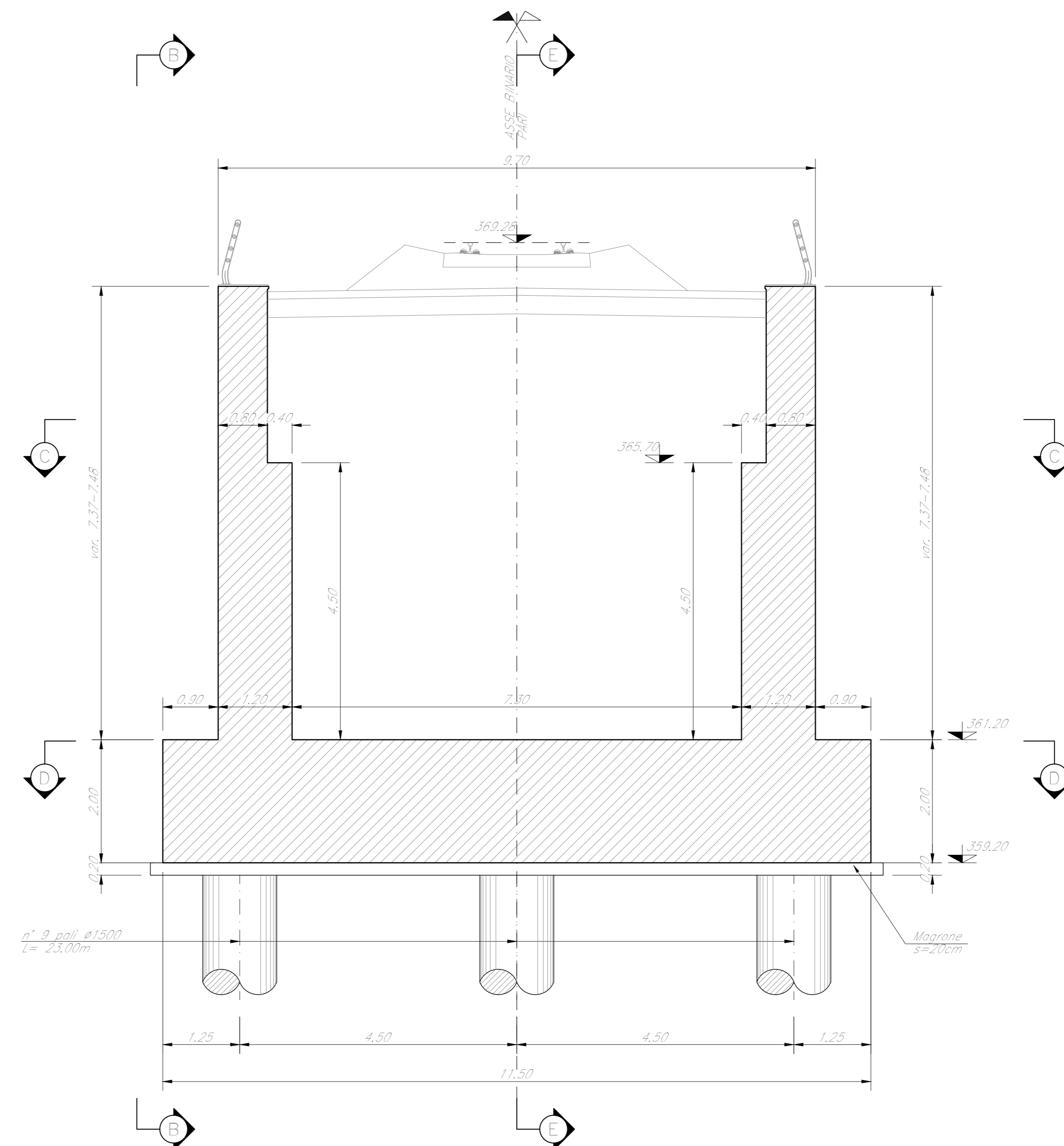


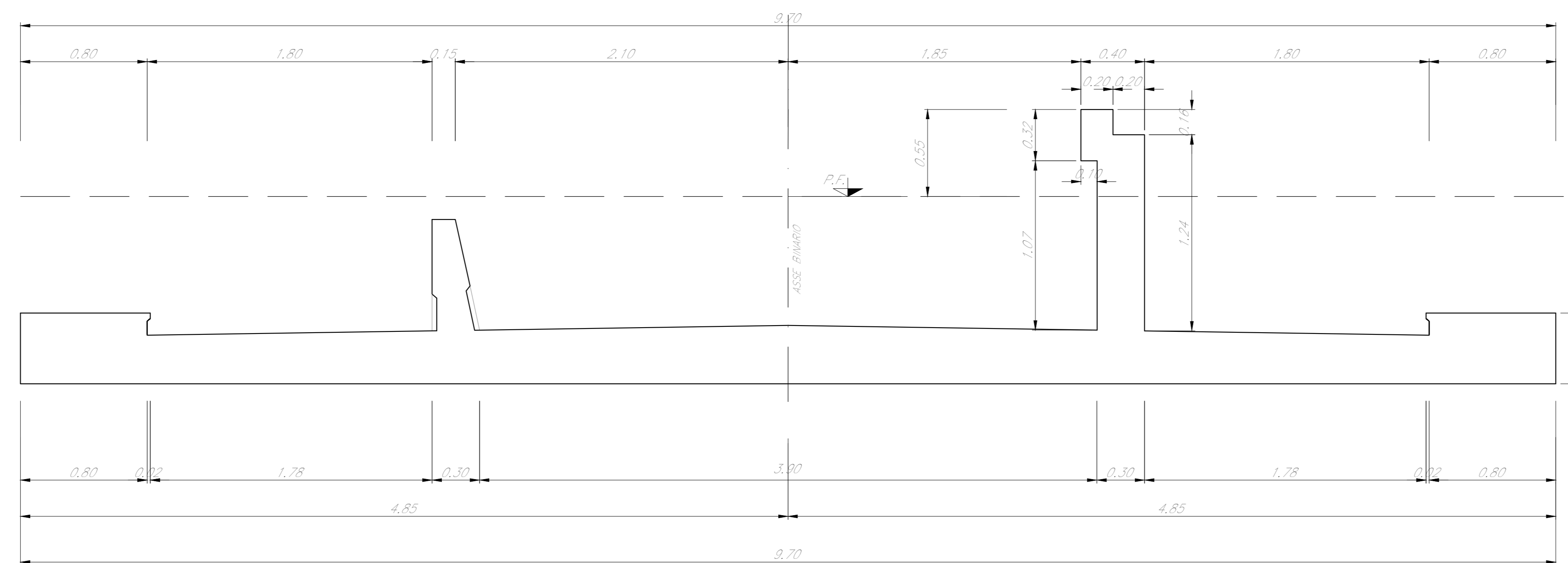
SEZIONE E-E
Scala 1:50



SEZIONE F-F
Scala 1:50



DETTAGLIO DEI MURETTI
PARABALLAST
Scala 1:20



NOTE:
1) Per la tabella materiali, note generali e incidenze fare riferimento al documento RS3T300091110000001 - Materiali e prescrizioni generali.

COMMITTENTE: **RFI** RETE FERROVIARIA ITALIANA GRUPPO FERROVIE DELLO STATO ITALIANE

PROGETTAZIONE: **ITALFERR** GRUPPO FERROVIE DELLO STATO ITALIANE

DIRETTRICE FERROVIARIA MESSINA - CATANIA - PALERMO
NUOVO COLLEGAMENTO PALERMO - CATANIA

U.O. OPERE CIVILI E GESTIONE DELLE VARIANTI

PROGETTO DEFINITIVO

TRATTA LERCARA DIR. - CALTANISSETTA XIRBI (LOTTO 3)

VI18 - Viadotto ferroviario, Singolo Binario
Carpenteria Spalla A - Tav. 2 di 2

SCALA: **Varie**

Rev.	Descrizione	Redatto	Data	Verificato	Data	Approvato	Data	Autorizzato	Data
A	Emissione memoria	G. Grimaldi	Gen 2020	A. Fedi	Gen 2020	A. Spicola	Gen 2020	A. Vizzoli	Mag 2020
B	1° app a consegna CRU/PP	G. Grimaldi	Mag 2020	A. Fedi	Mag 2020	A. Spicola	Mag 2020	A. Vizzoli	Mag 2020

File: RS3T30009BZV11804002B.dwg n. Elab.: 09_462