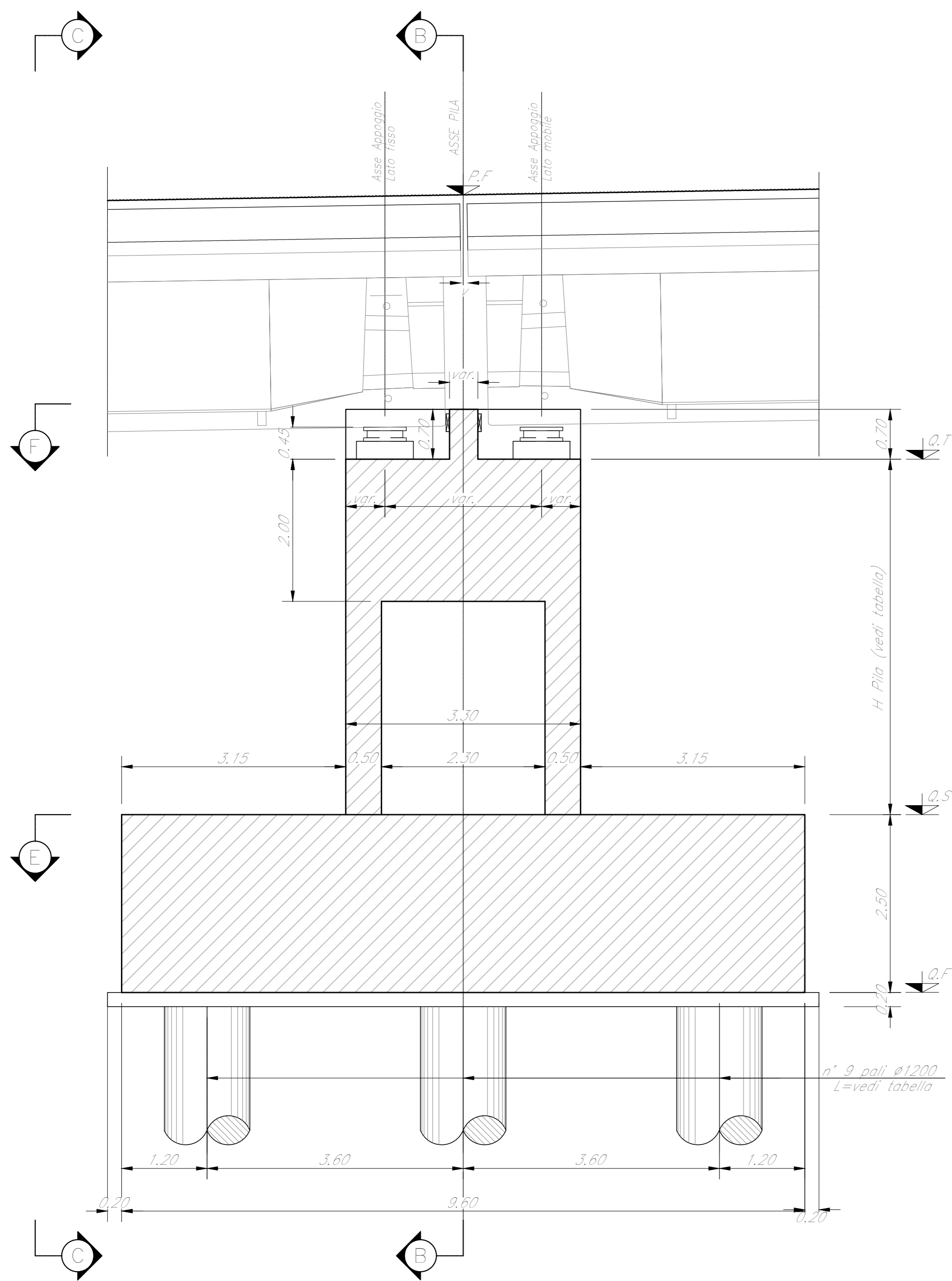
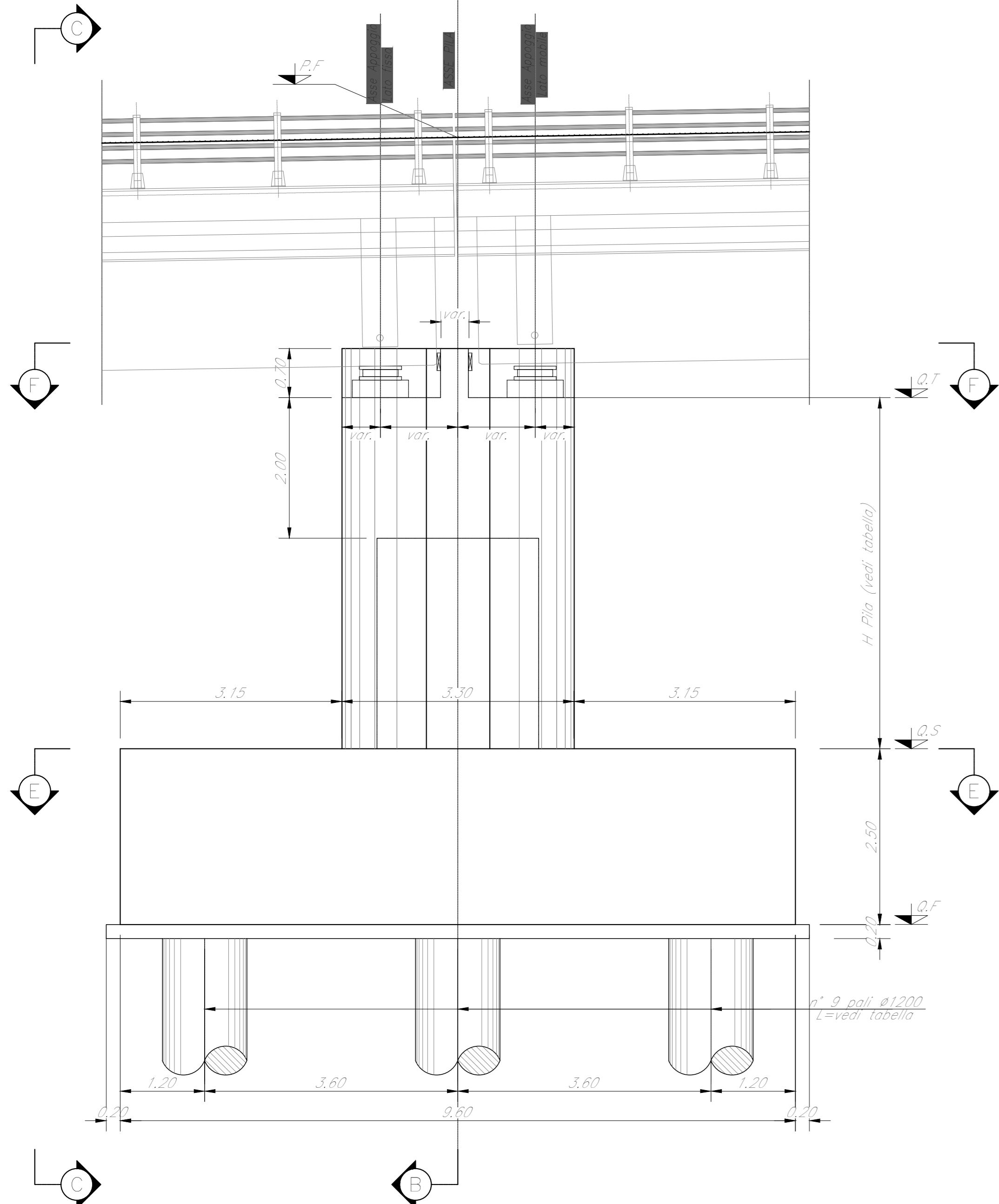


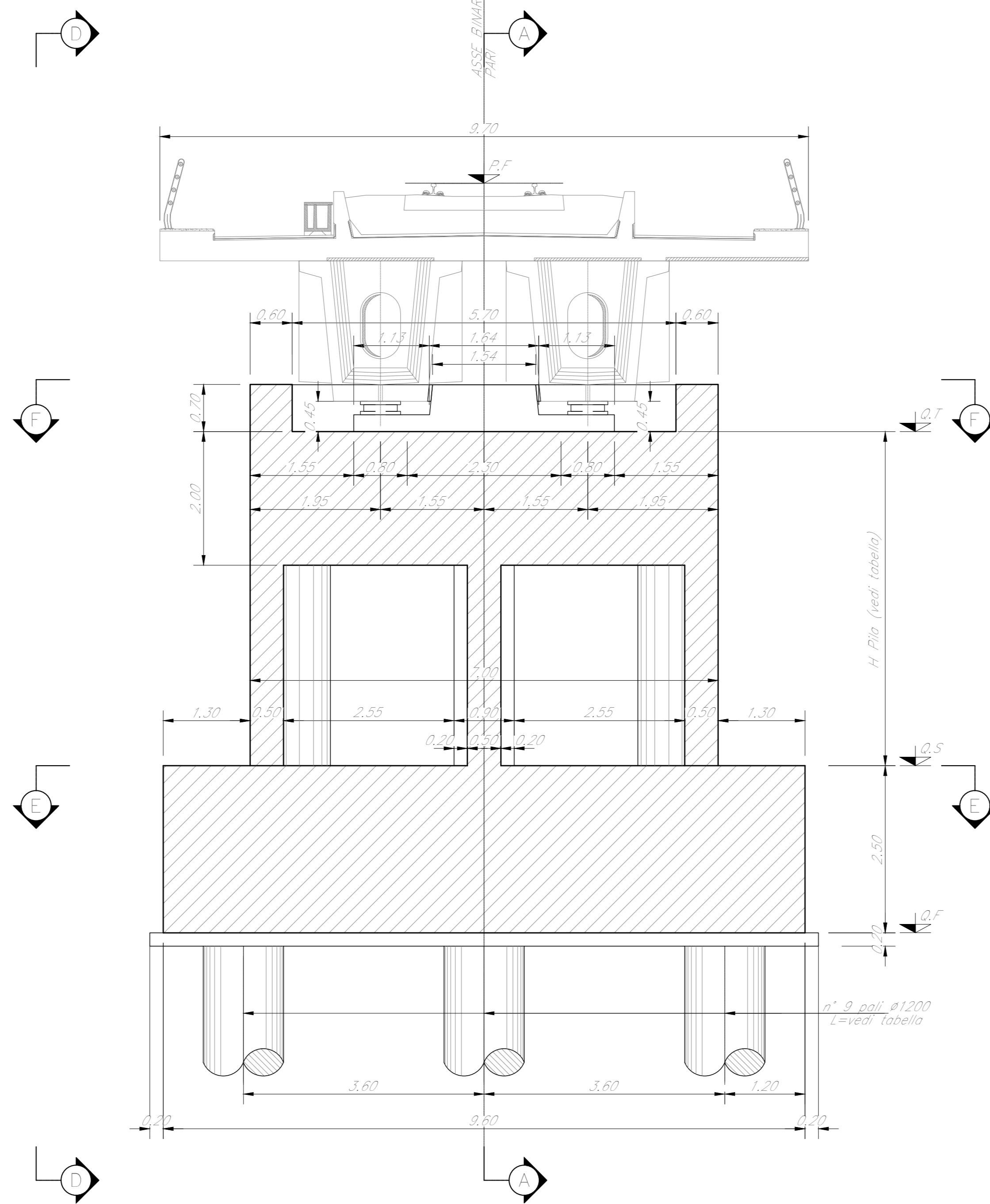
SEZIONE A-A  
Scala 1:50



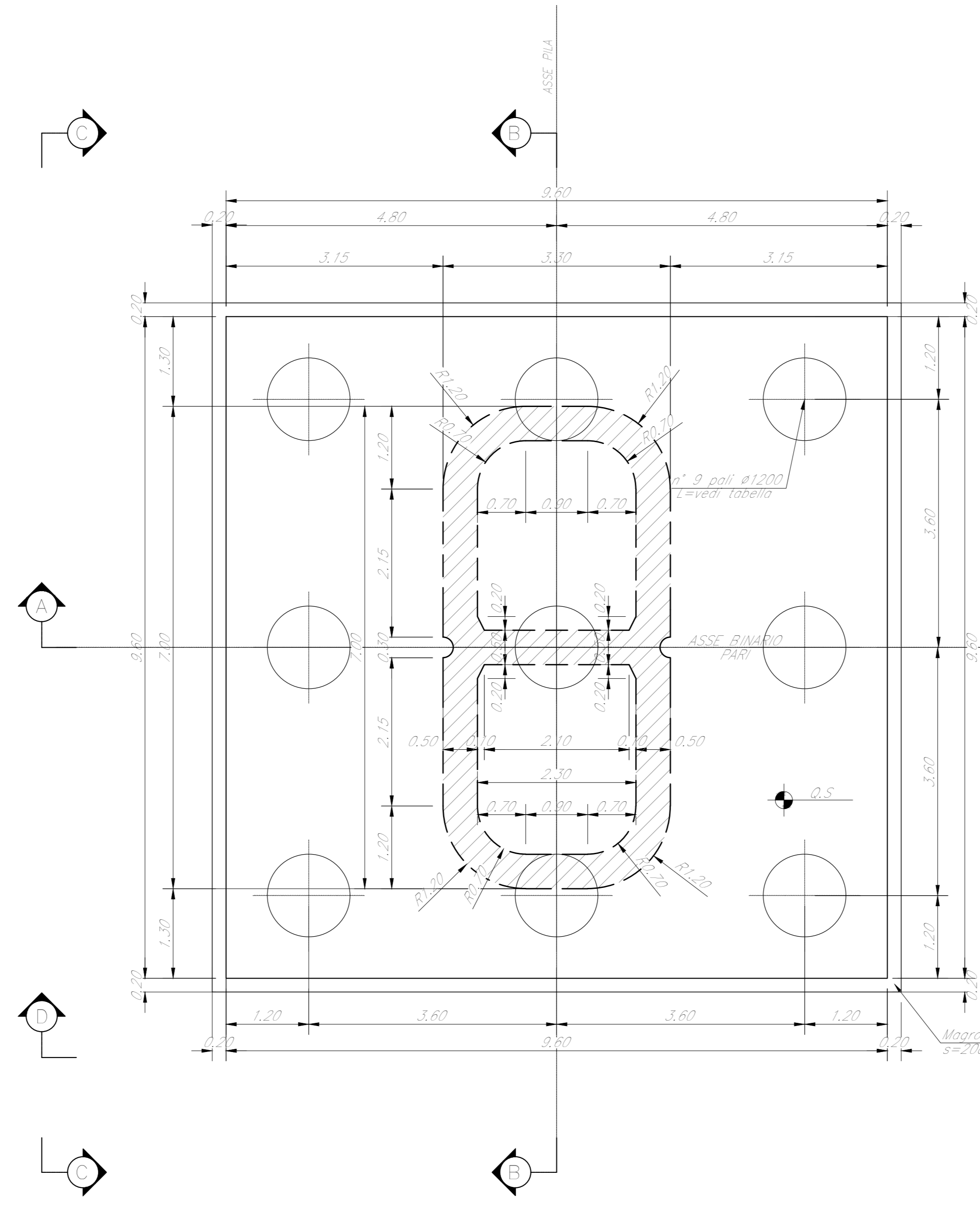
VISTA D-D  
Scala 1:50



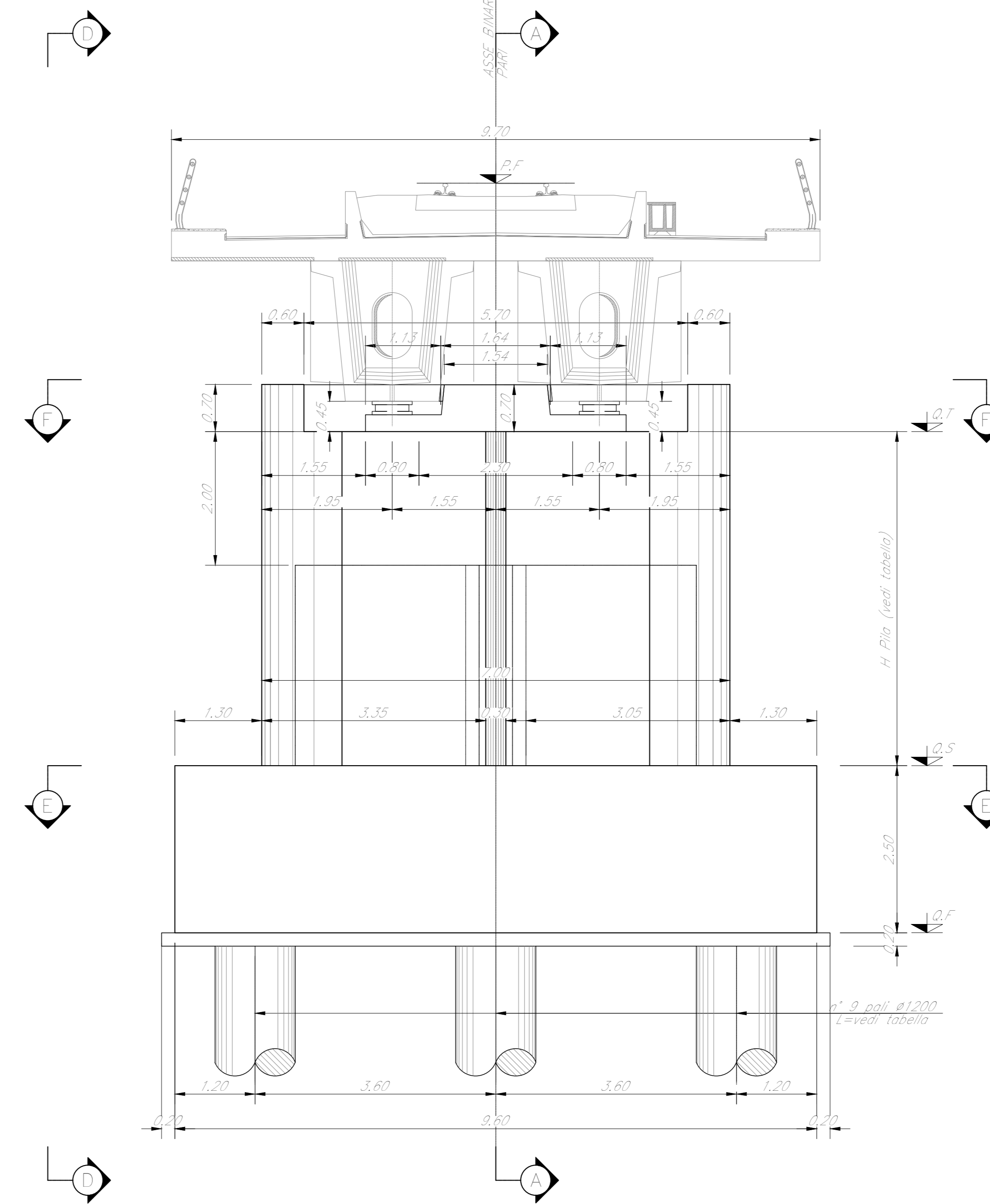
SEZIONE B-B  
Scala 1:50



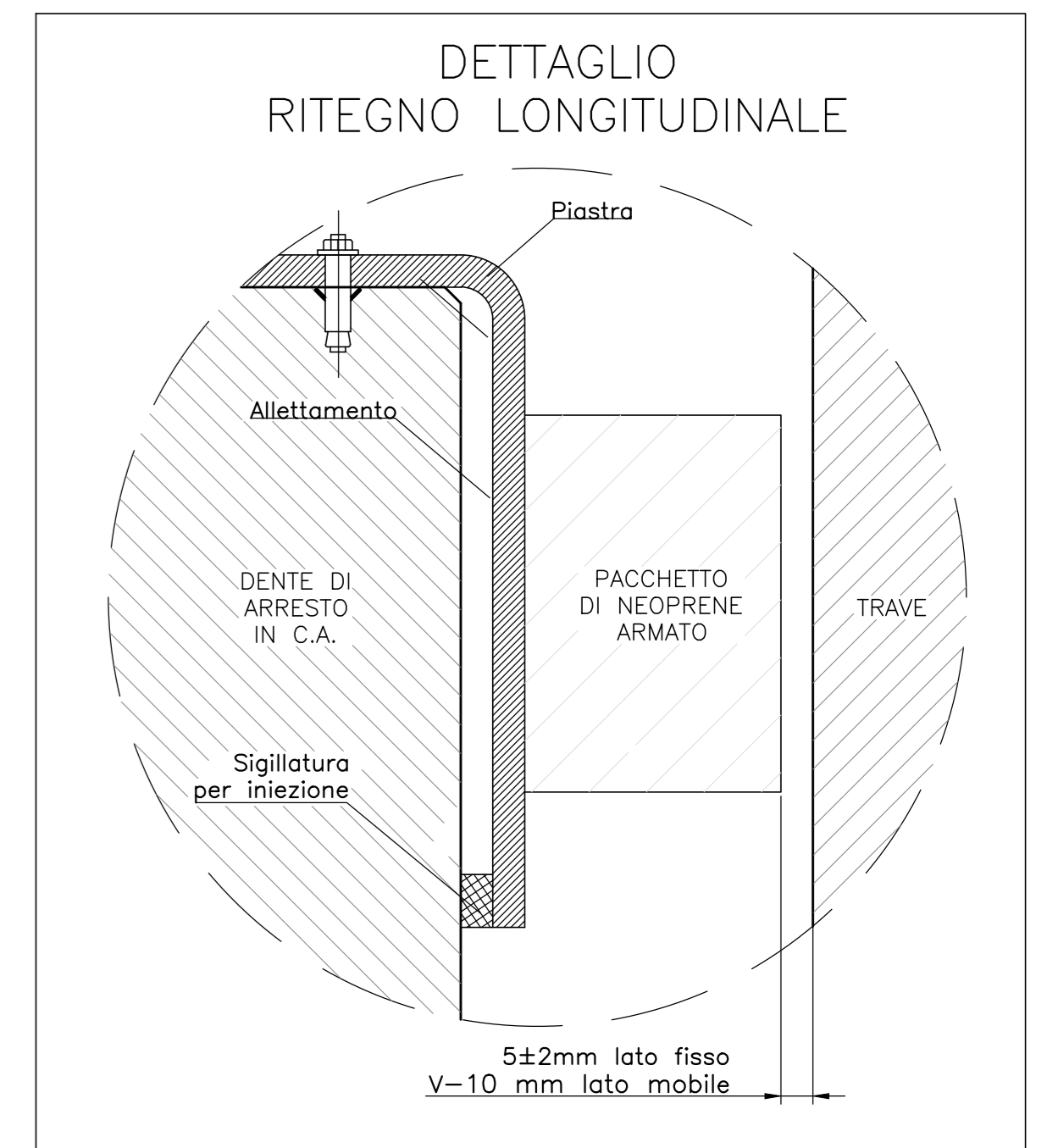
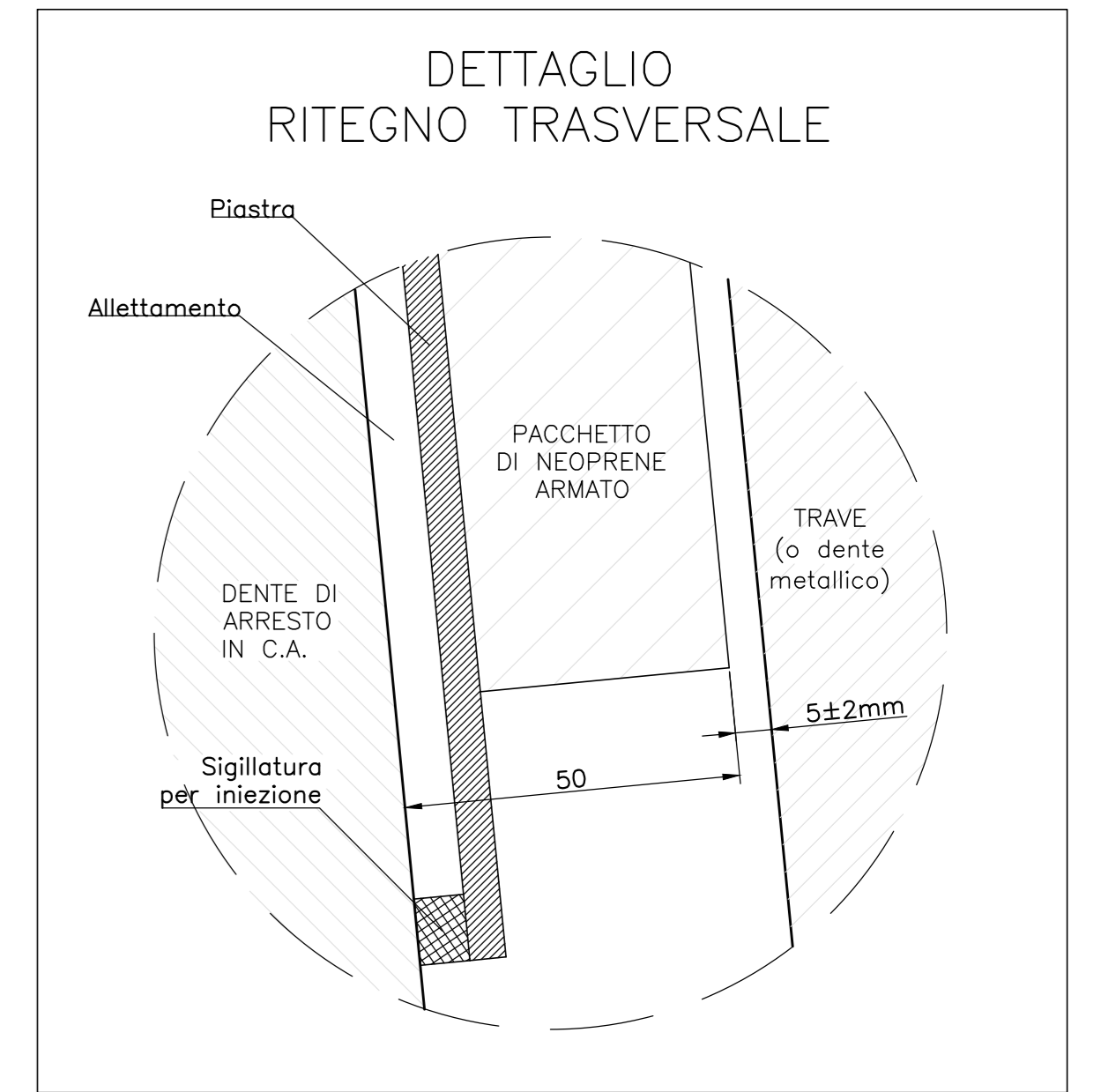
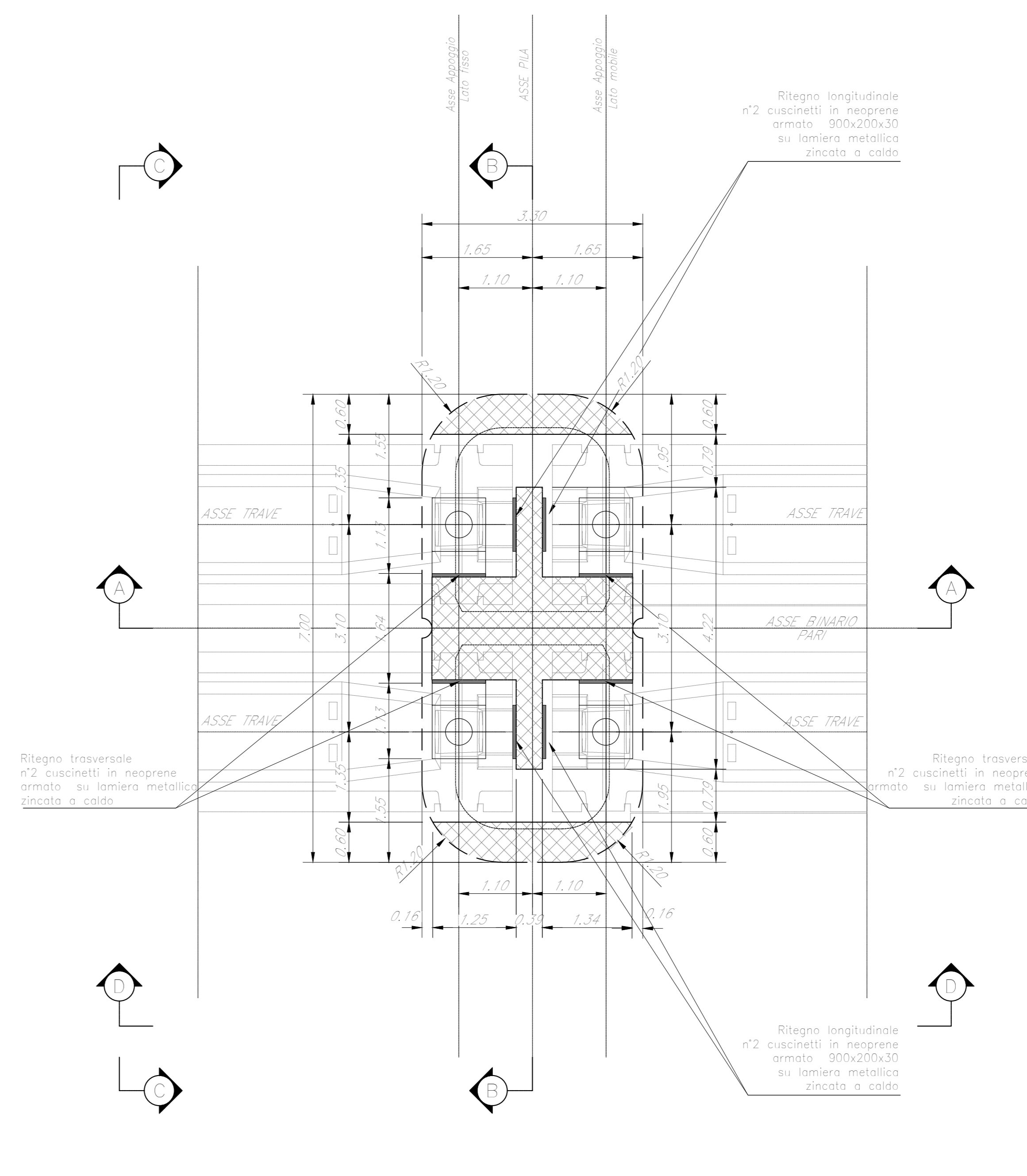
SEZIONE E-E  
Scala 1:50



SEZIONE C-C  
Scala 1:50



SEZIONE F-F  
Scala 1:50



Pila	P.F.	Q.T.	Q.S.	Q.F.	H. Pila	L. Pila
P5	+371,81	+368,08	+357,08	+354,56	11,00	29,00
P6	+372,21	+368,48	+357,98	+355,46	10,50	29,00

NOTE:

- 1) Per la tabella materiali, note generali e incidenze fare riferimento al documento 7853T30D09ZV11000001 - Materiali e prescrizioni generali.
- 2) Varco v = 90 mm

COMMITTENTE: **RFI** RETE FERROVIARIA ITALIANA GRUPPO FERROVIE DELLO STATO ITALIANE

PROGETTAZIONE: **ITALFER** GRUPPO FERROVIE DELLO STATO ITALIANE

DIRETTRICE FERROVIARIA MESSINA - CATANIA - PALERMO  
NUOVO COLLEGAMENTO PALERMO - CATANIA

U.O. OPERE CIVILI E GESTIONE DELLE VARIANTI

PROGETTO DEFINITIVO  
TRATTA LERCARA DIR. - CALTANISSETTA XIRBI (LOTTO 3)

V118 - Viadotto ferroviario, Singolo Binario  
Carpenteria Pila P5 - Pila P6

SCALA: **Varie**

COMMESSA	LOTTO	FASE	ENTE	TIPO DOC.	OPERA/DISCIPLINA	PROGR.	REV.
RS3T	30	D	09	BZ	V11805	004	C

Rev.	Descrizione	Redatto	Data	Verificato	Data	Approvato	Data	Autorizzato Data
A	Emissione esecutiva	G. Grimaldi	Gen. 2020	A. Ferri	Gen. 2020	A. Vizzari	Gen. 2020	11/03/2020
B	Emissione esecutiva	G. Grimaldi	Feb. 2020	A. Ferri	Feb. 2020	A. Vizzari	Feb. 2020	11/03/2020
C	1° foglio a consegna CILFIP	G. Grimaldi	Mag. 2020	A. Ferri	Mag. 2020	A. Vizzari	Mag. 2020	11/03/2020

File: RS3T30D09ZV11805004C.dwg