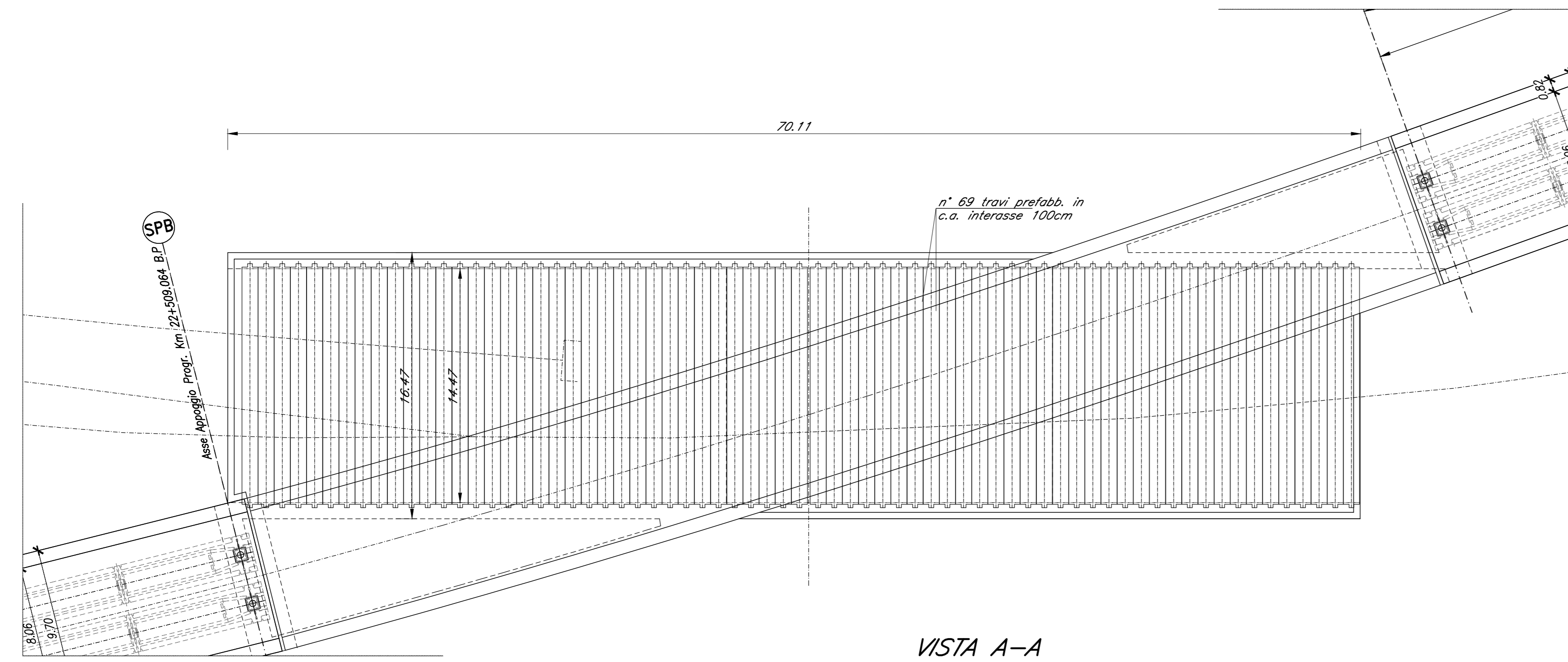
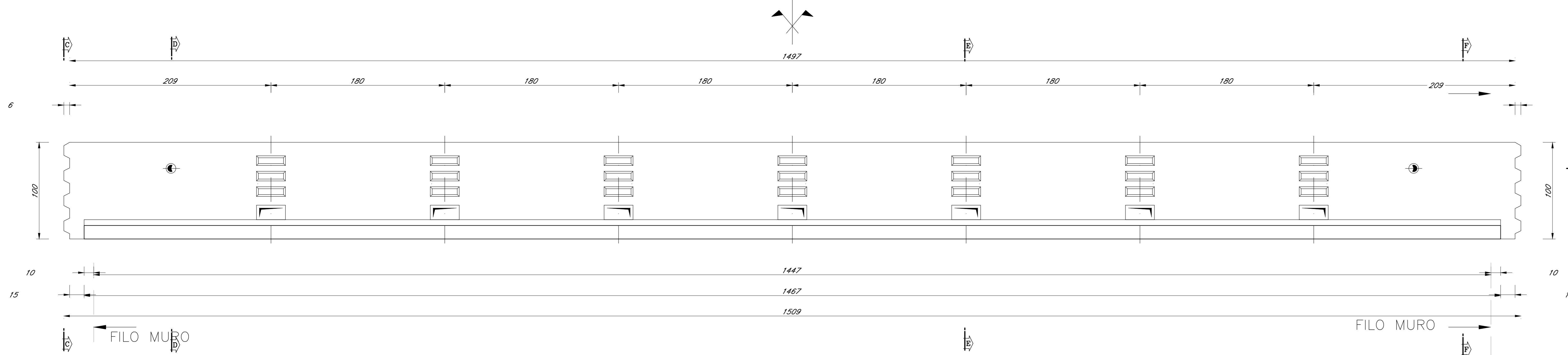


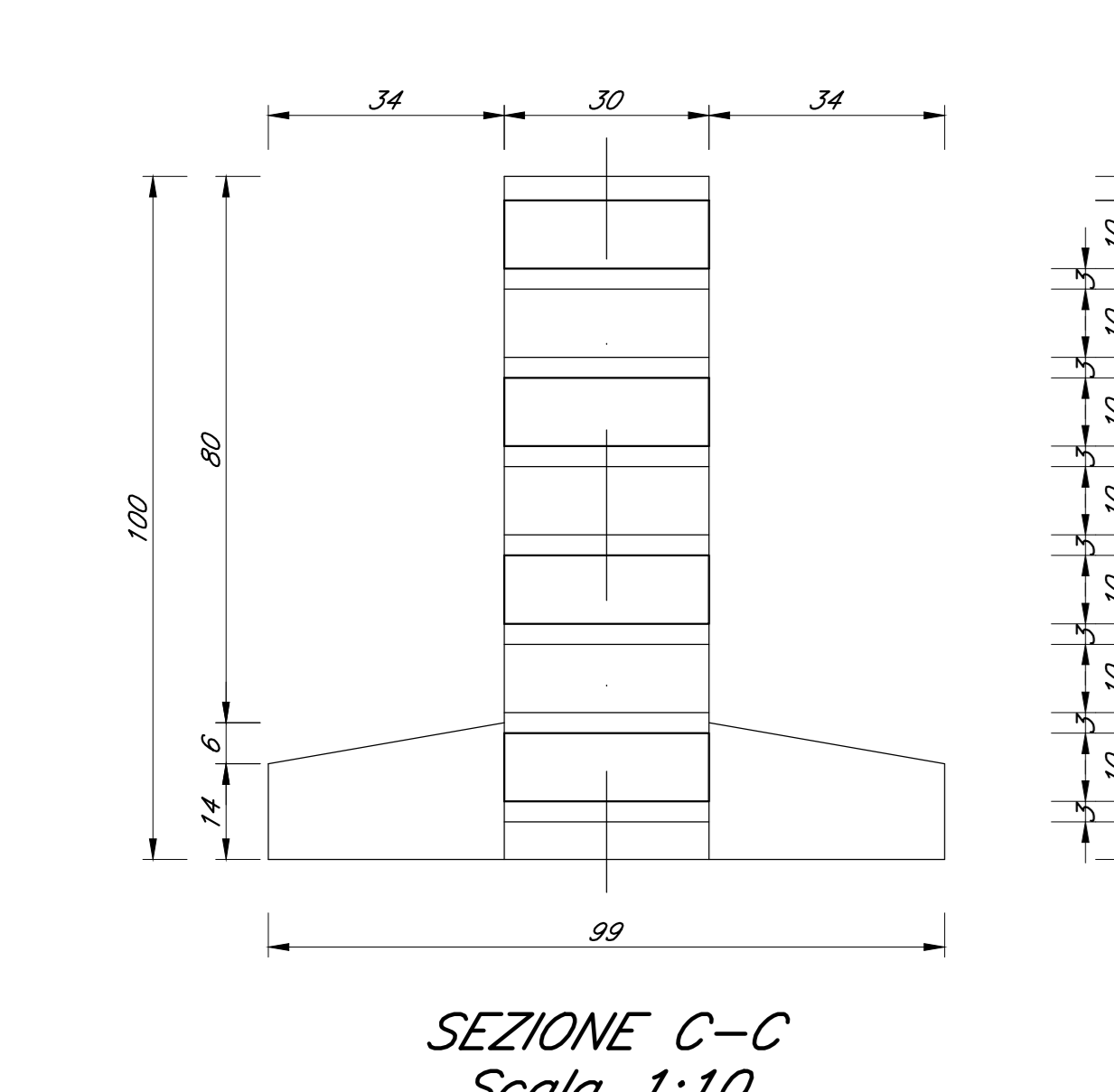
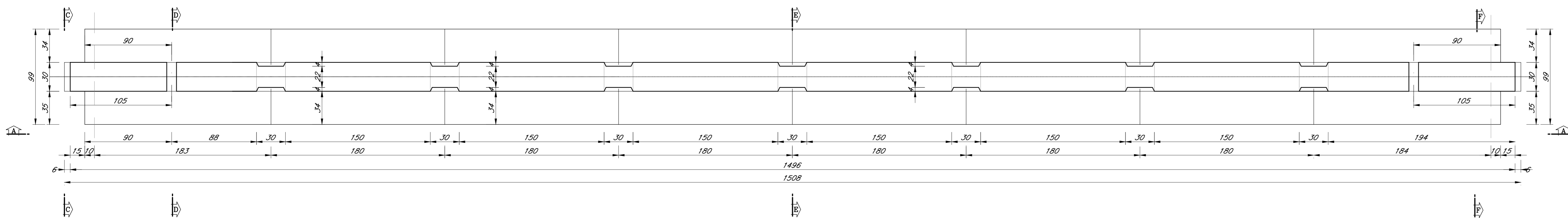
PIANTA TRAVI
Scala 1:200



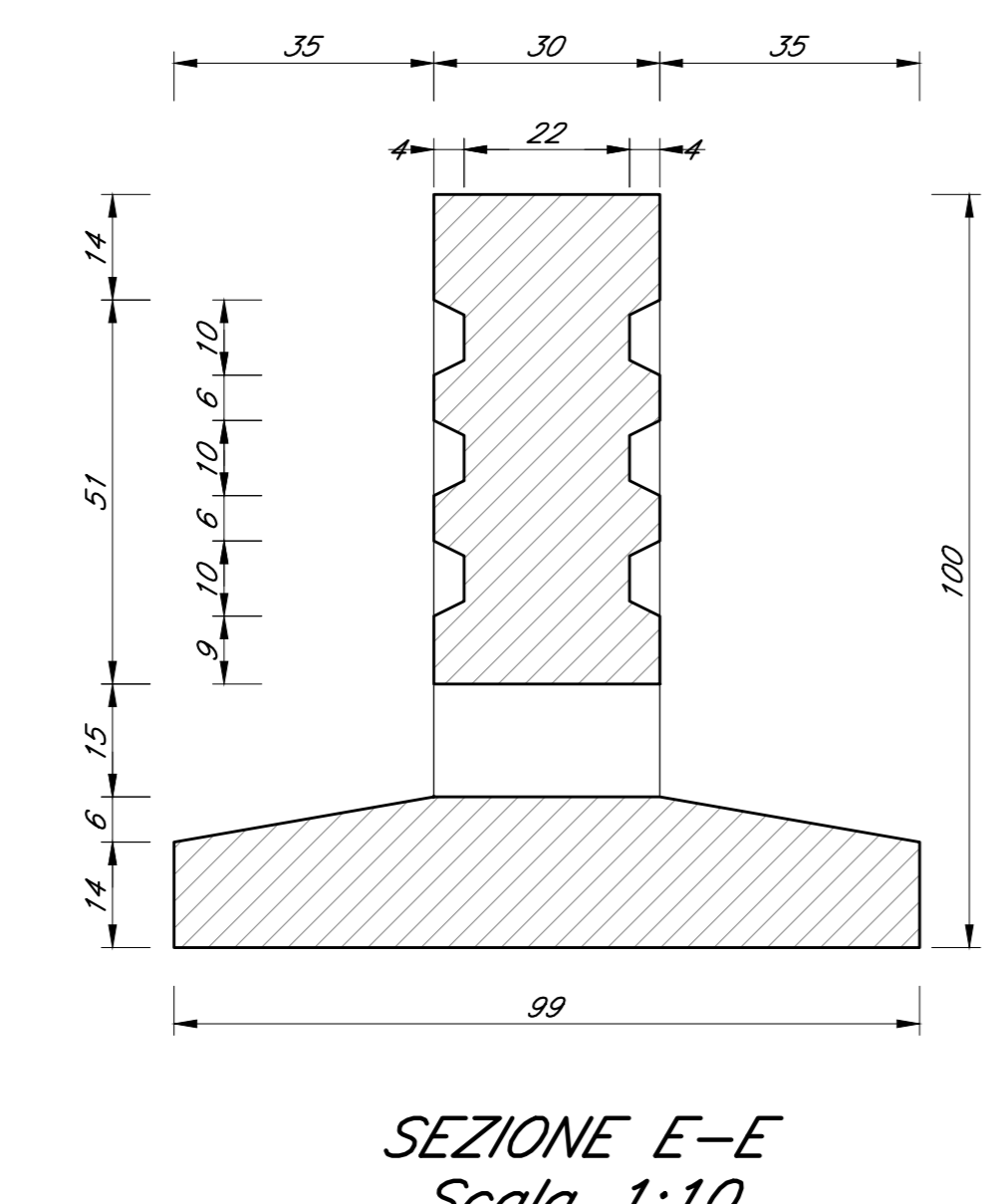
VISTA A-A
Scala 1:20



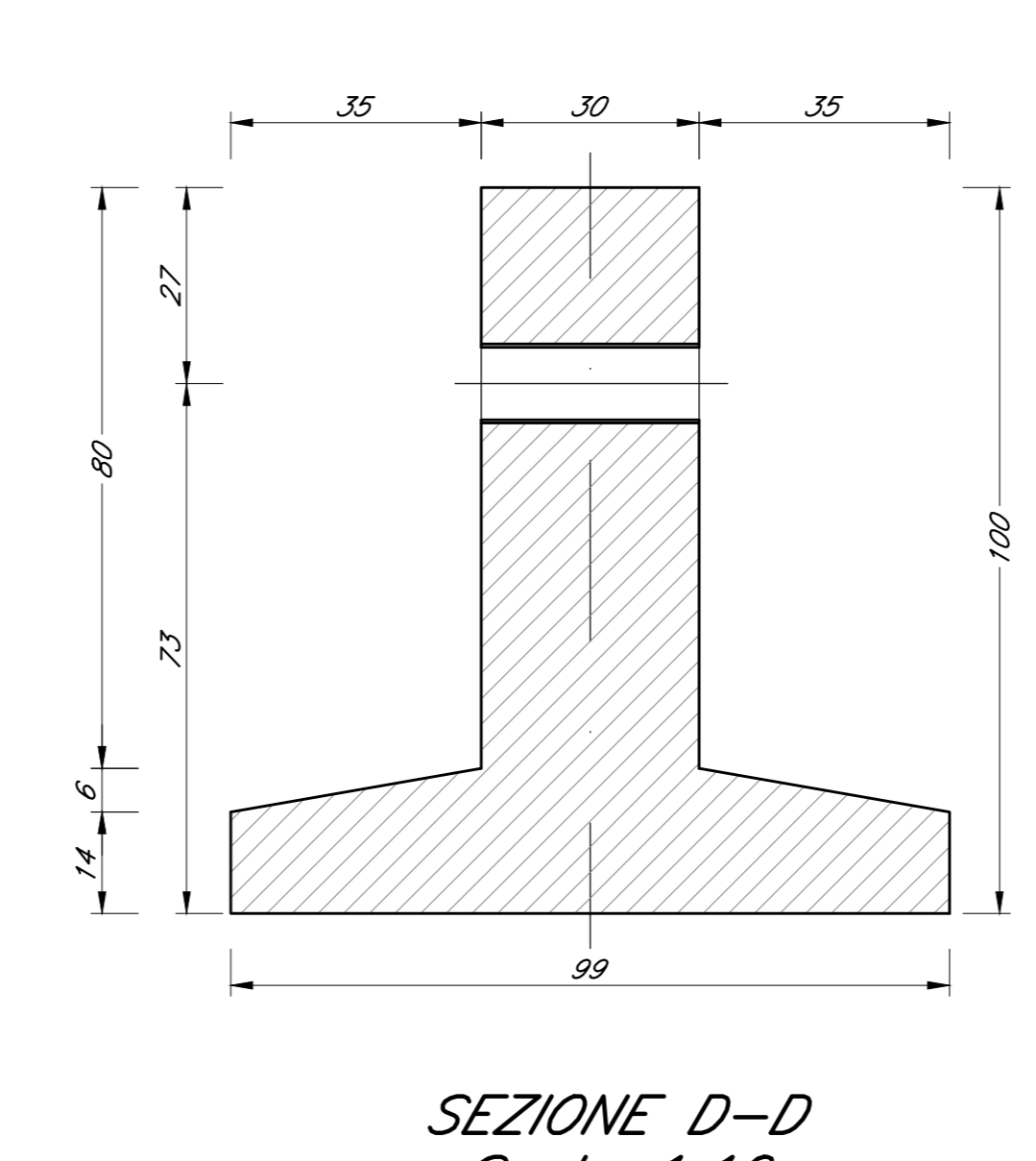
SEZIONE B-B
Scala 1:20



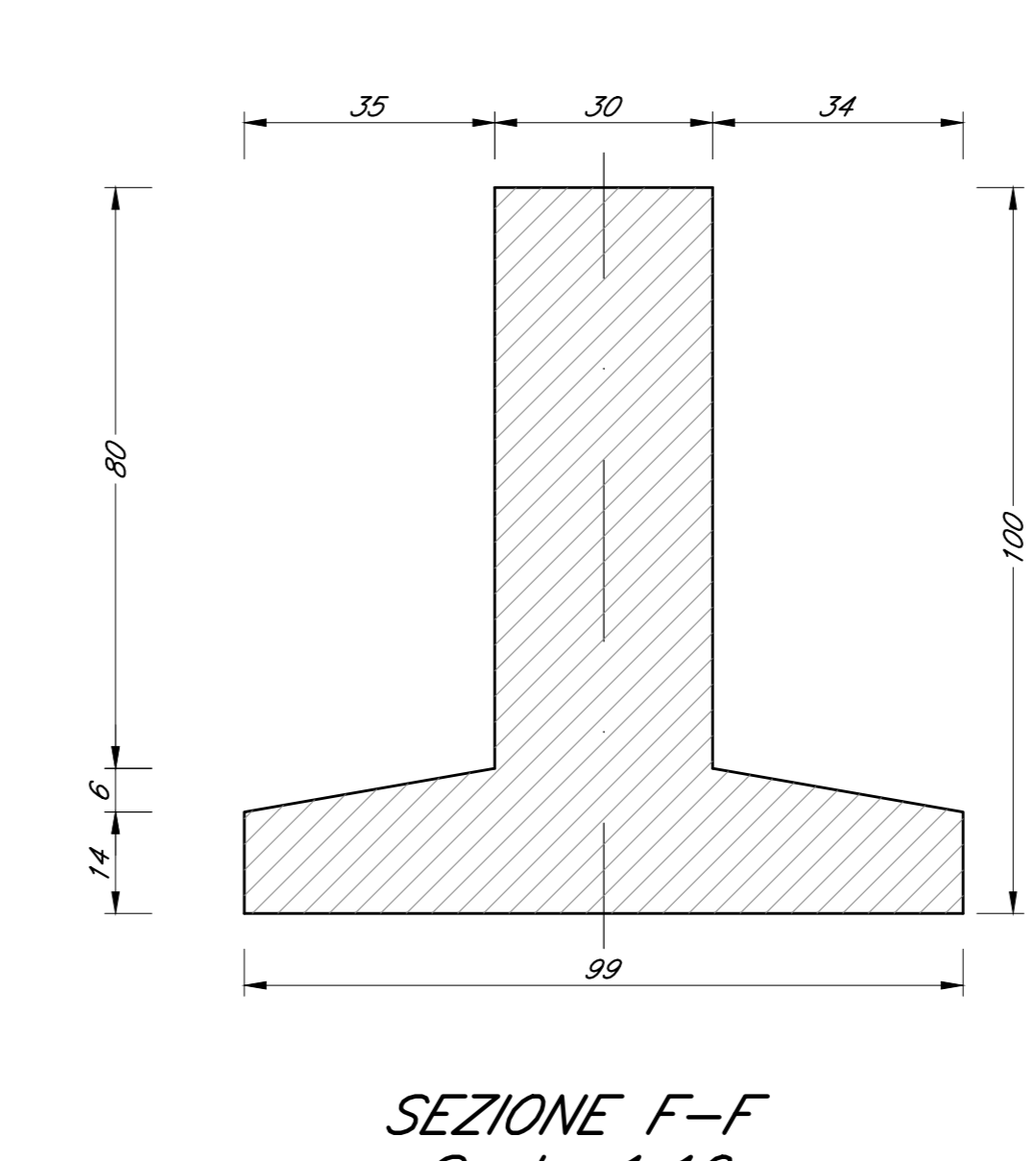
SEZIONE C-C
Scala 1:10



SEZIONE E-E
Scala 1:10



SEZIONE D-D
Scala 1:10



SEZIONE F-F
Scala 1:10

NOTE:
1) Per la tabella materiali, note generali e incidenze fare riferimento al documento 75:31:300097110000001 - Materiali e prescrizioni generali.

COMMITTENTE:
RFI
RETE FERROVIARIA ITALIANA
GRUPPO FERROVIE DELLO STATO ITALIANO

PROGETTAZIONE:
ITALFERR
GRUPPO FERROVIE DELLO STATO ITALIANO

DIRETTRICE FERROVIARIA MESSINA - CATANIA - PALERMO
NUOVO COLLEGAMENTO PALERMO - CATANIA

U.O. OPERE CIVILI E GESTIONE DELLE VARIANTI
PROGETTO DEFINITIVO
TRATTA LERCARA DIR. - CALTANISSETTA XIRBI (LOTTO 3)

GA05 - Galleria artificiale
Carpenteria - Travi

SCALA:
varie

Rev.	Descrizione	Redatto	Data	Verificato	Data	Approvato	Data	AutORIZZATO	Data
A	Emissione esecutiva	G. Cimati	Gen 2020	A. Fani	Gen 2020	A. Signora	Gen 2020	A. Vignoli	17/01/2020

File: RS3130009BZGA0500002A.dwg n. Elab.: 09_478