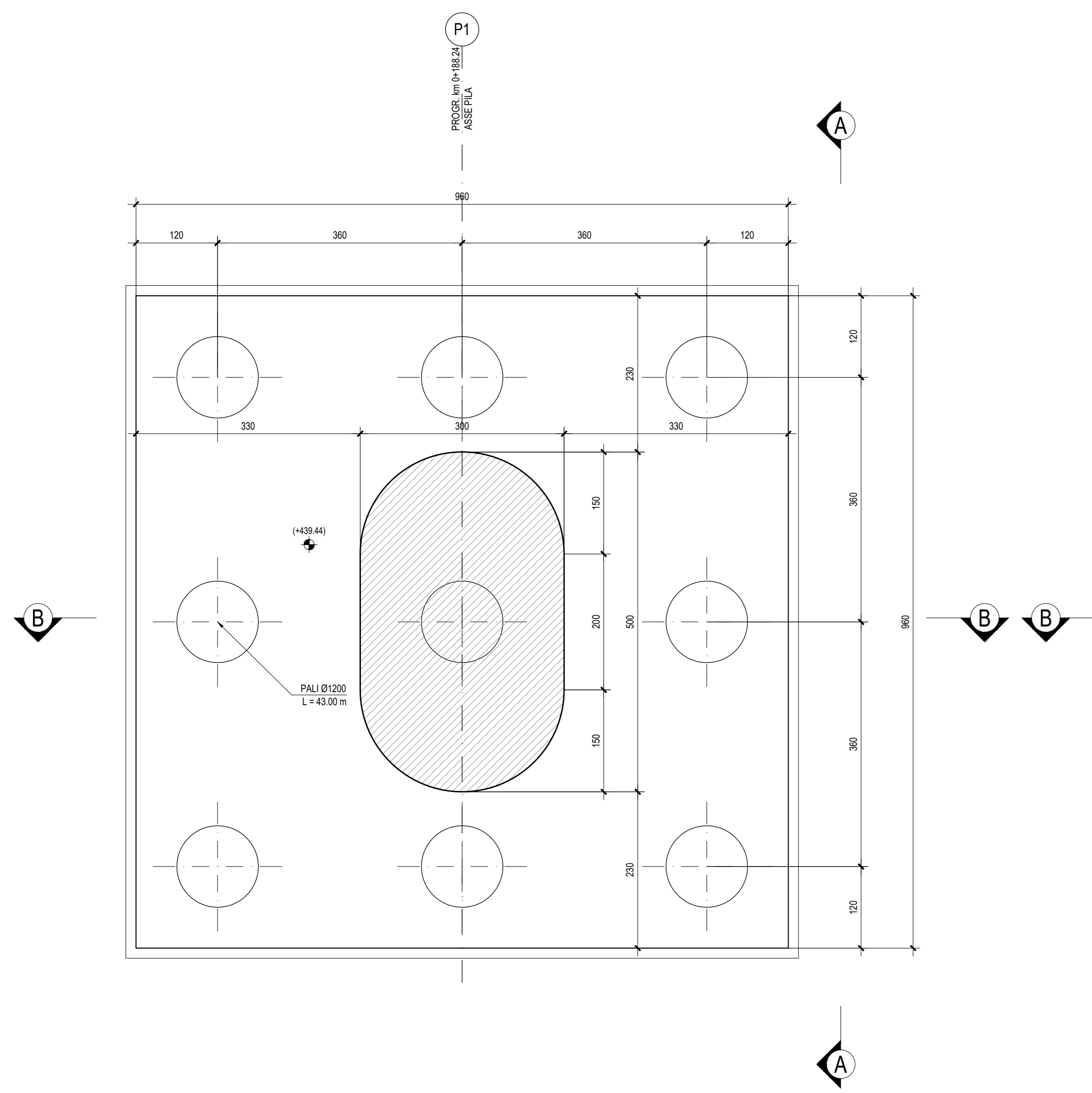
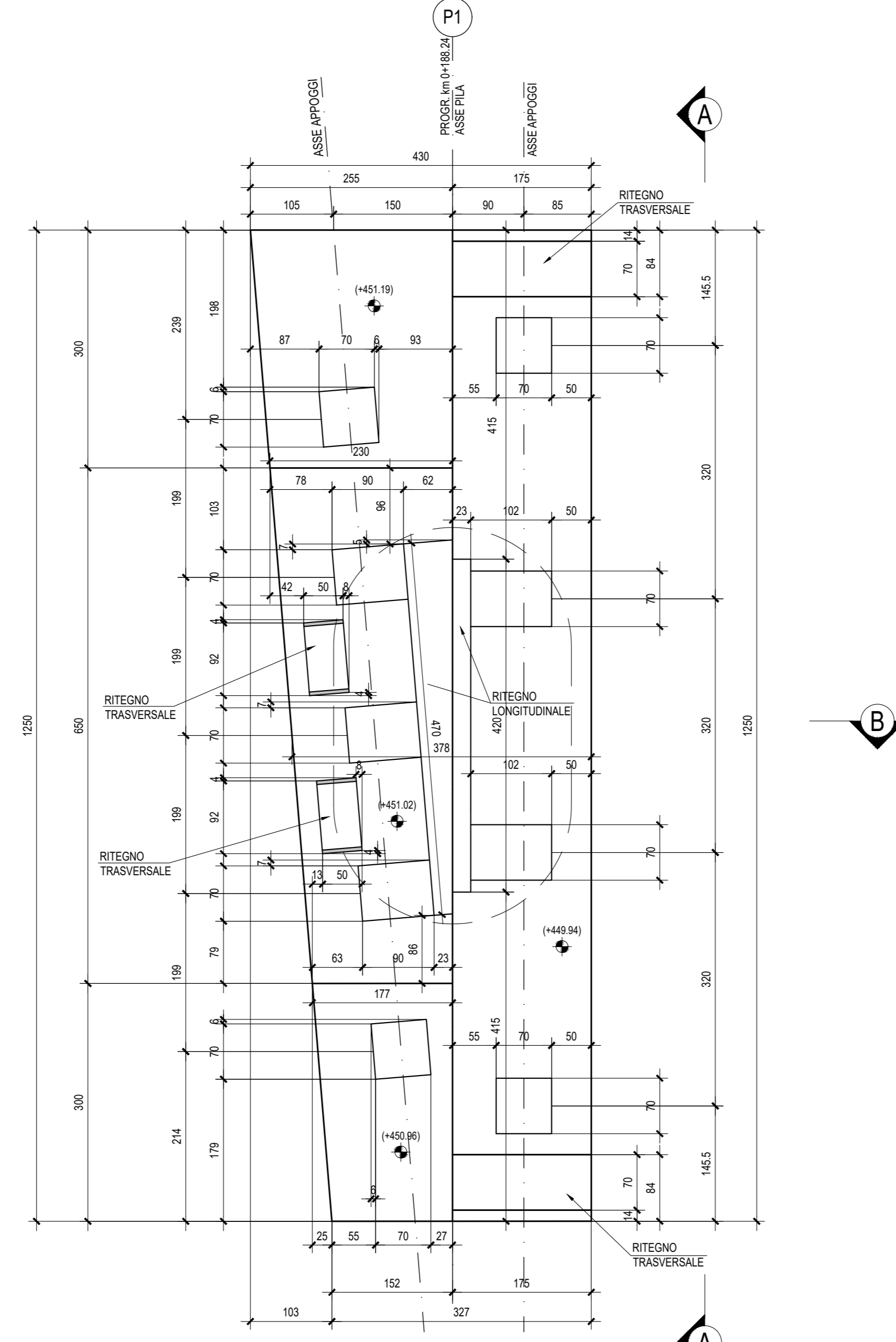


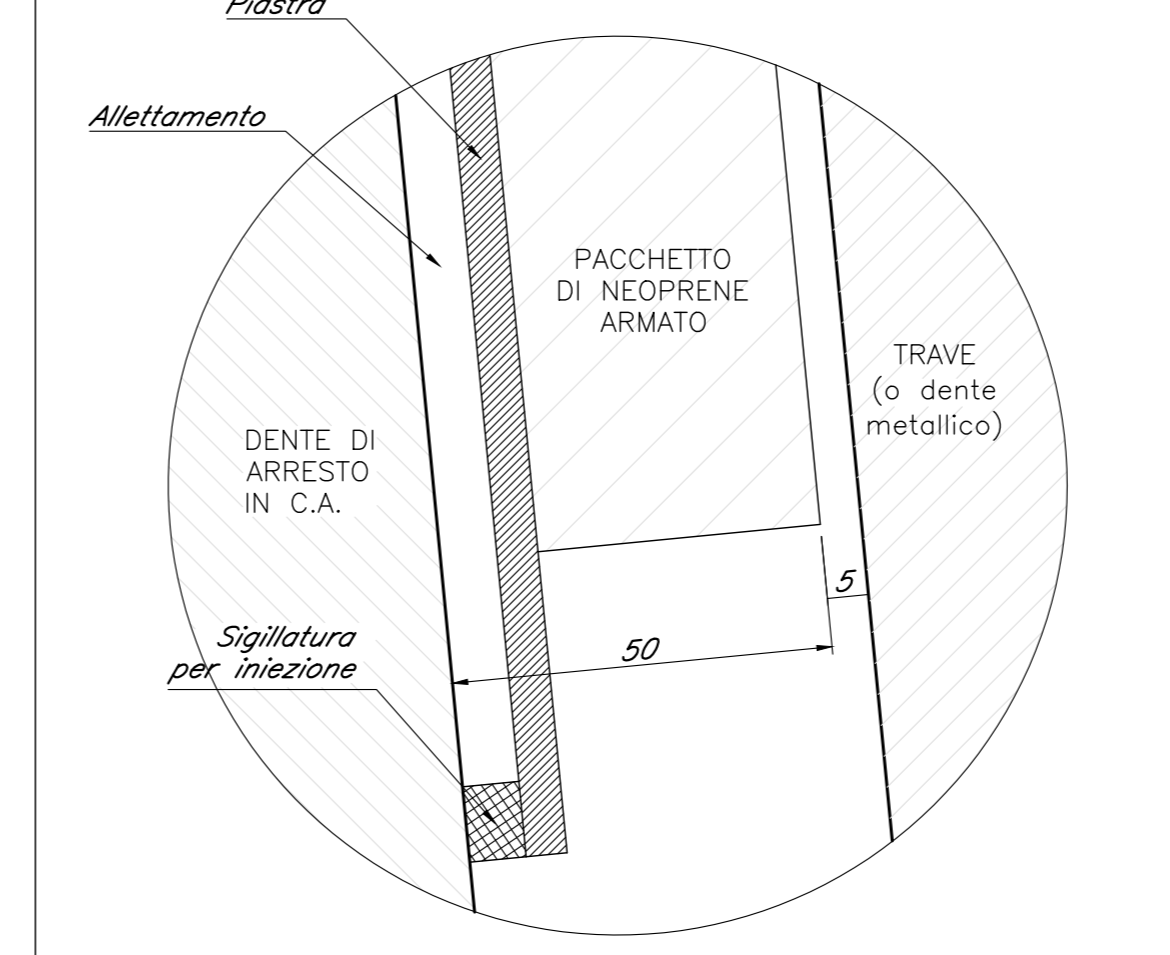
PIANTA SPICCATO - Scala 1:50



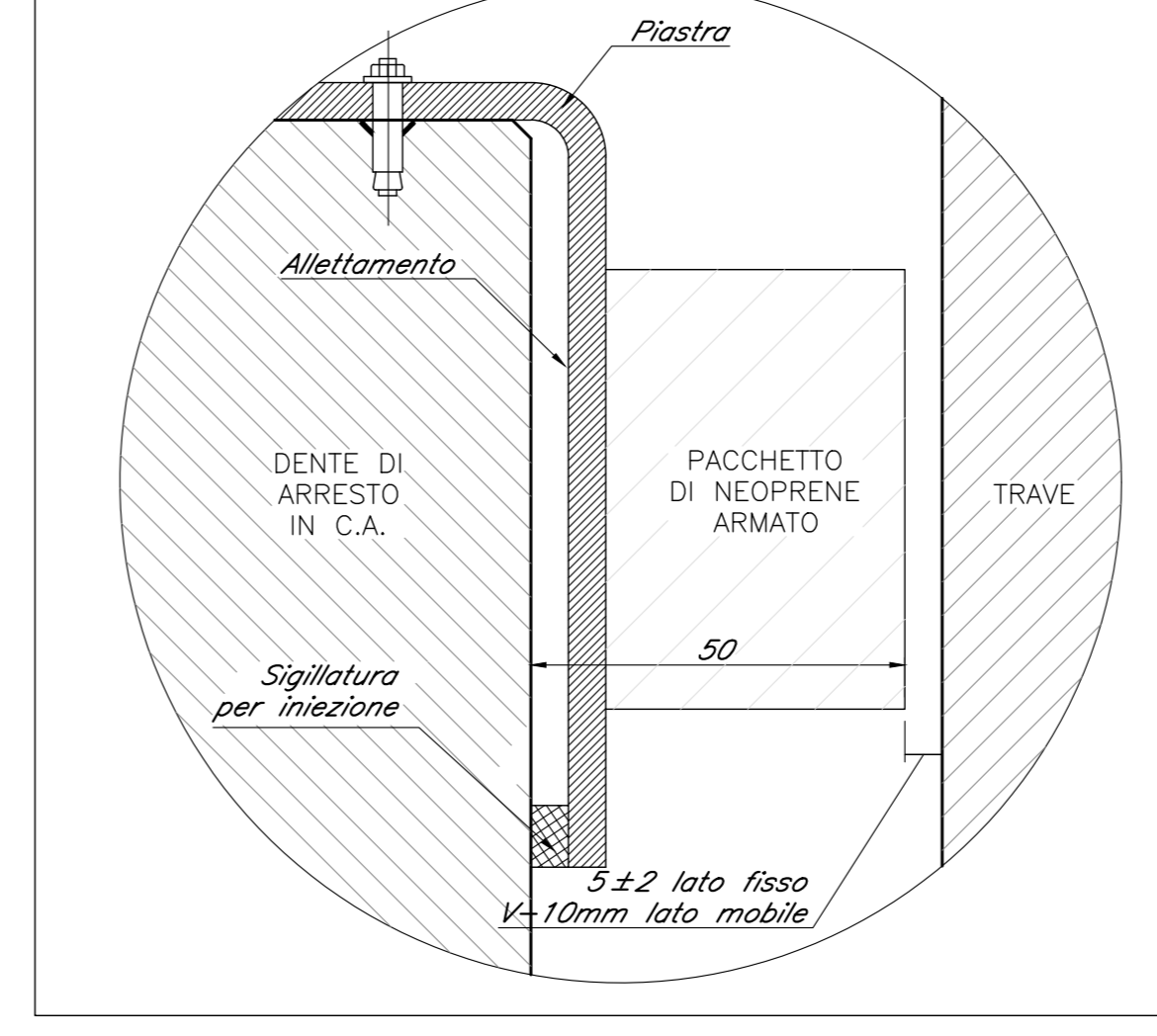
PIANTA PULVINO - Scala 1:50



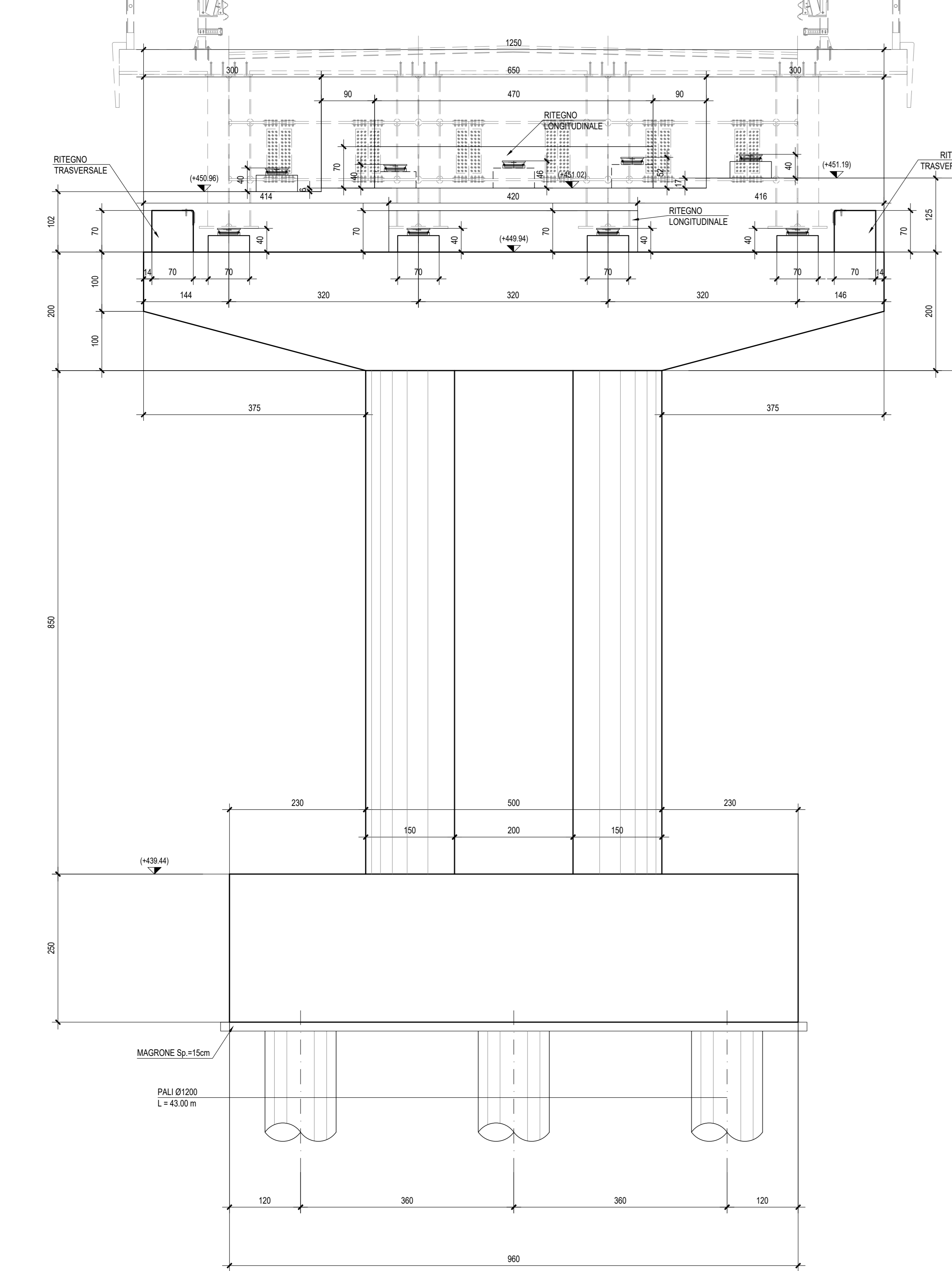
DETTAGLIO RITEGNO TRASVERSALE



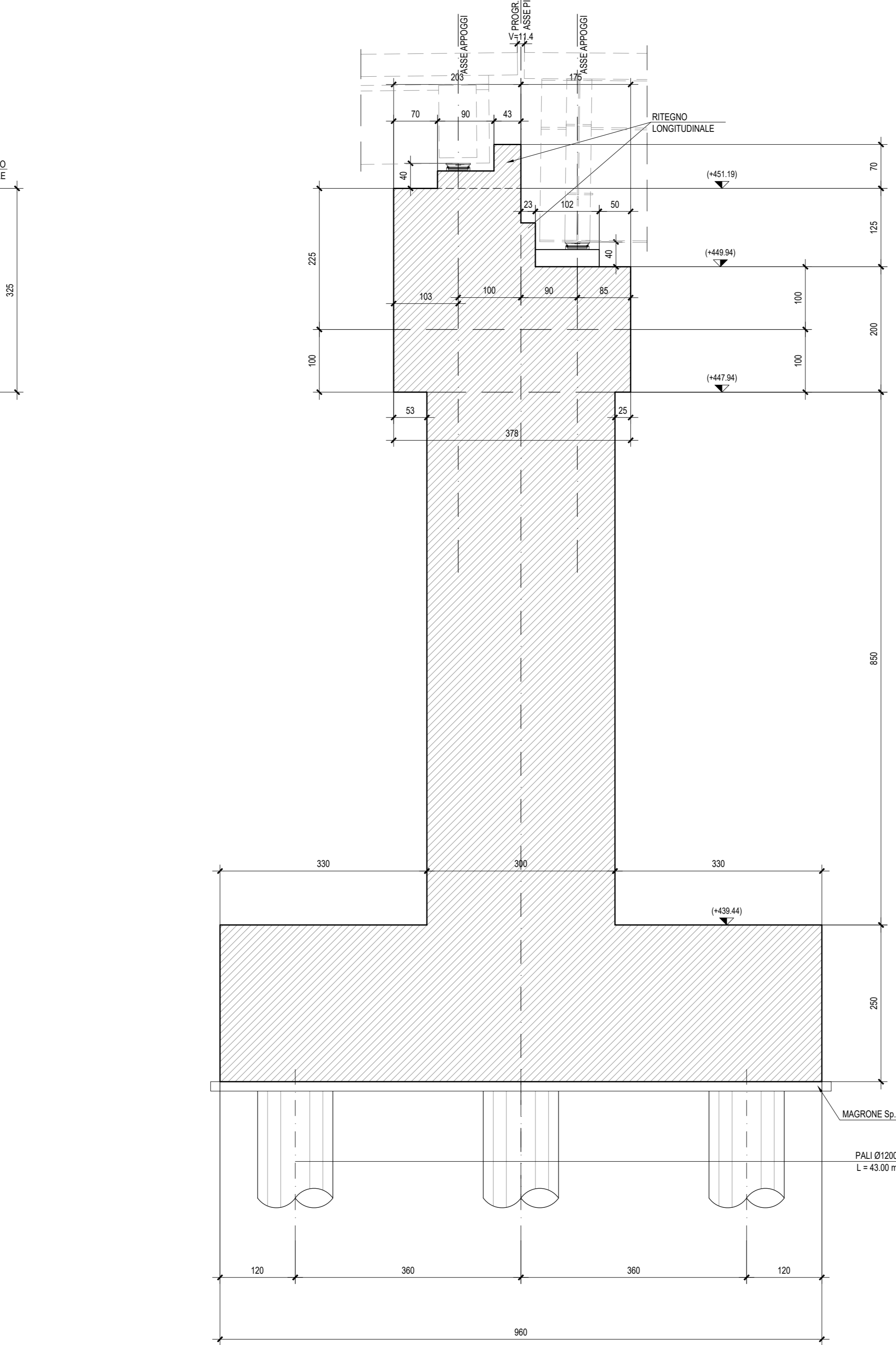
DETTAGLIO RITEGNO LONGITUDINALE



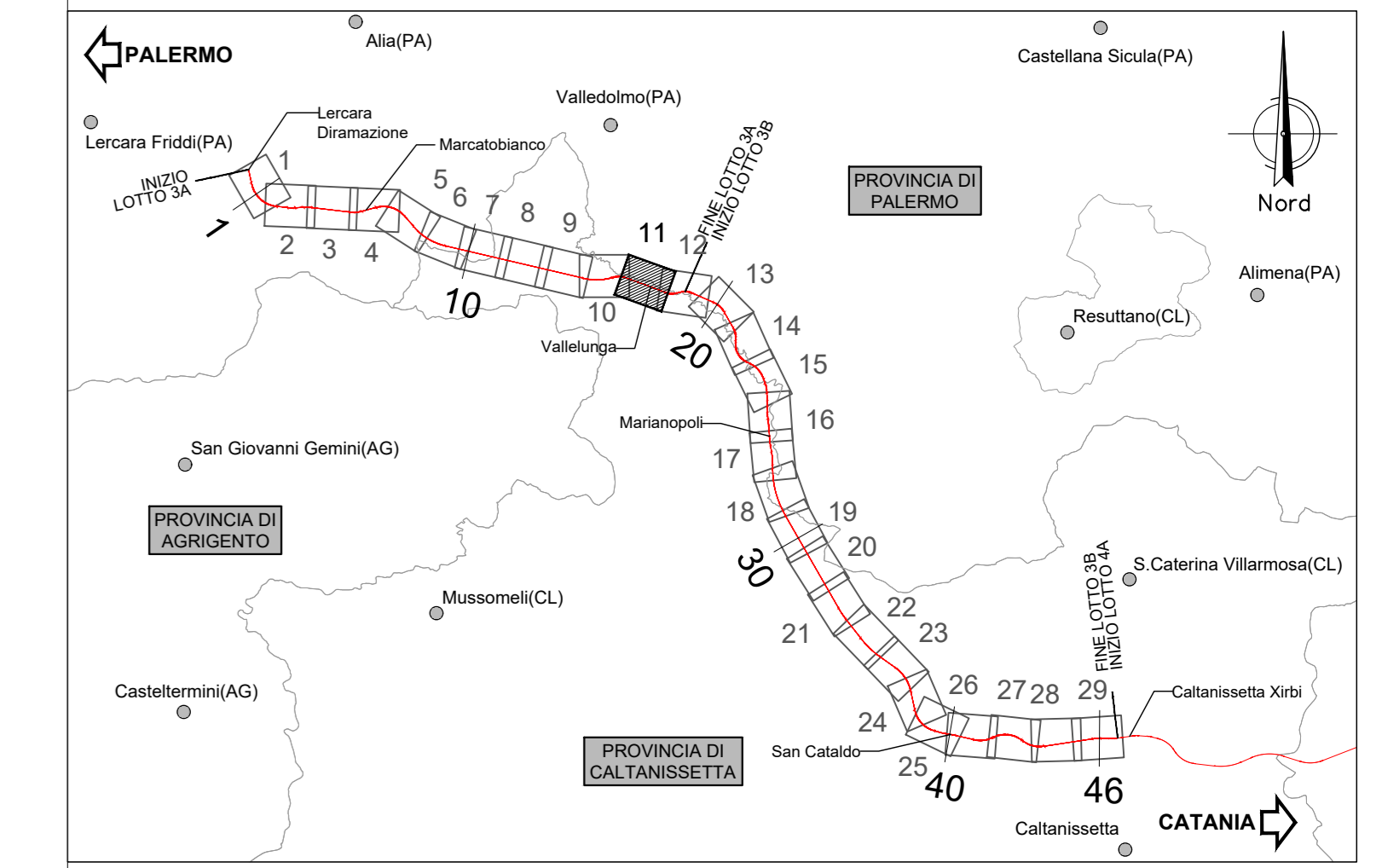
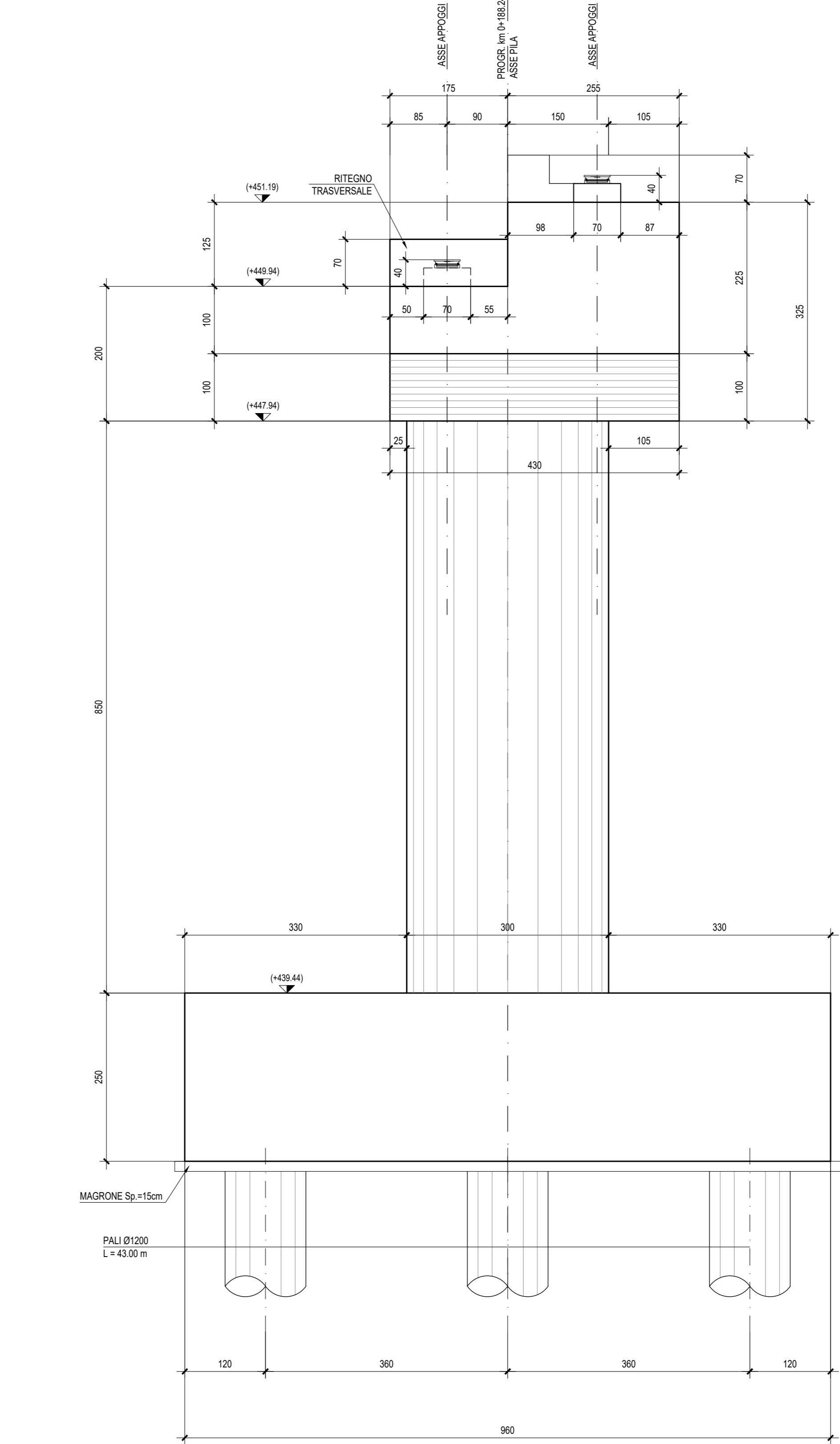
VISTA A-A - Scala 1:50



SEZIONE B-B - Scala 1:50



VISTA LATERALE - Scala 1:50



NB: Per la tabella materiali rimanda all'elaborato "RS3T.3.0.D.09.TT.VI.00.0.0.001.A"

COMMITTENTE: **RFI** RETE FERROVIARIA ITALIANA GRUPPO FERROVIE DELLO STATO ITALIANO

PROGETTAZIONE: **ITALFERR** GRUPPO FERROVIE DELLO STATO ITALIANO

DIRETTRICE FERROVIARIA MESSINA - CATANIA - PALERMO
NUOVO COLLEGAMENTO PALERMO - CATANIA

U.O. OPERE CIVILI E GESTIONE DELLE VARIANTI

PROGETTO DEFINITIVO

TRATTA LERCARA DIR. - CALTANISSETTA XIRBI (LOTTO 3)

VIADOTTI IN INTERFERENZA
 IV01 - CAVALCAFERROVIA SU NV07
 Carpentaria Pila 1

SCALA: 1:50

COMMESSA LOTTO FASE ENTE TIPO DOC. OPERA/DISCIPLINA PROGR. REV.

RS3T 30 D 09 BB IV0100 003 B

| Rev. | Descrizione | Redatto | Data | Verificato | Data | Approvato | Data | Autorizzato Data |
|------|---------------------|------------|----------|-------------|----------|-------------|----------|------------------|
| A | Emissione Esecutiva | 21/05/2020 | Gen-2020 | [Signature] | Gen-2020 | [Signature] | Gen-2020 | |
| B | Emissione Esecutiva | 21/05/2020 | Mag-2020 | [Signature] | Mag-2020 | [Signature] | Mag-2020 | |

File: RS3T.3.0.D.09.BB.IV.01.0.0.003.B n. Elab.: 09_596