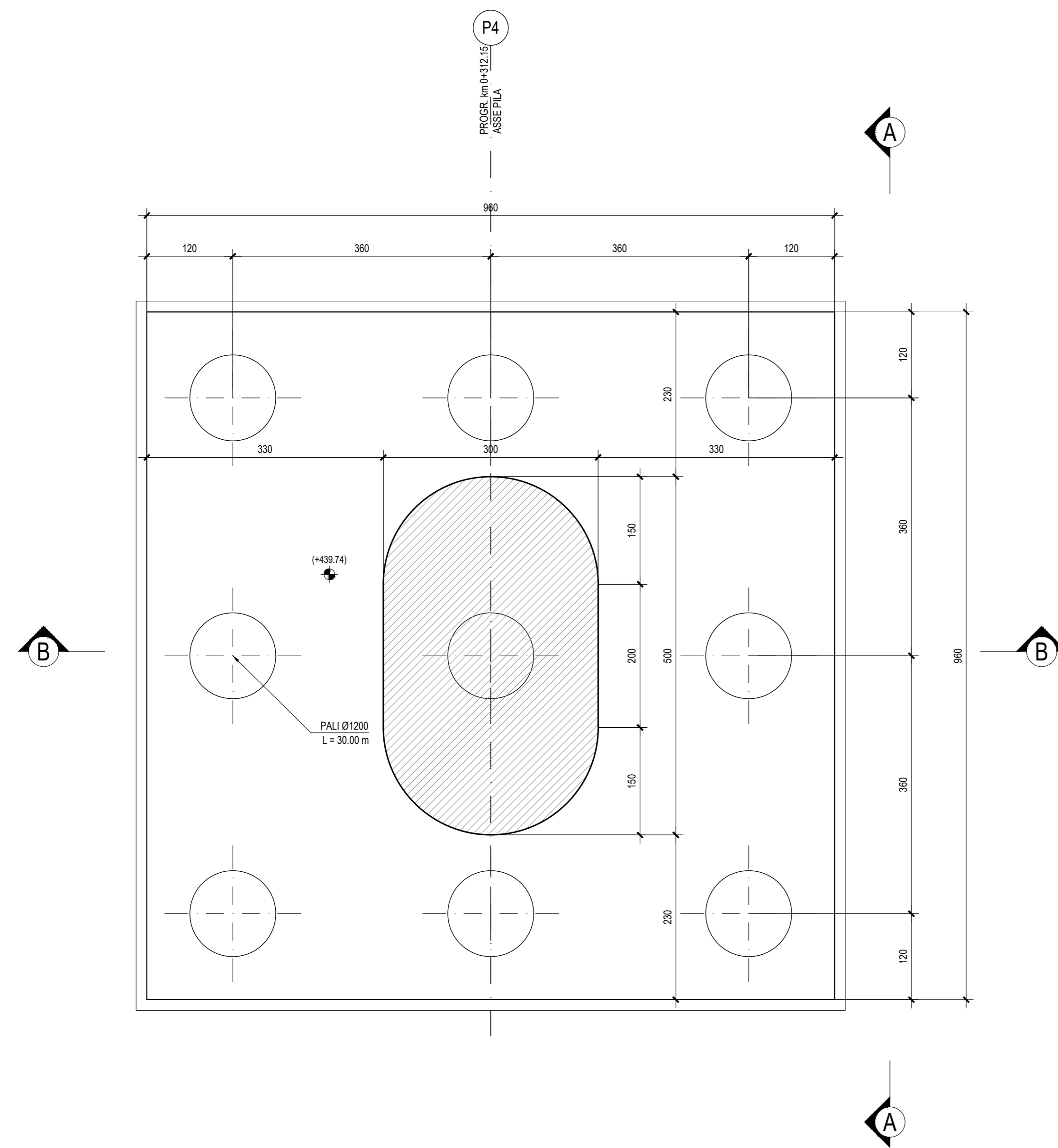
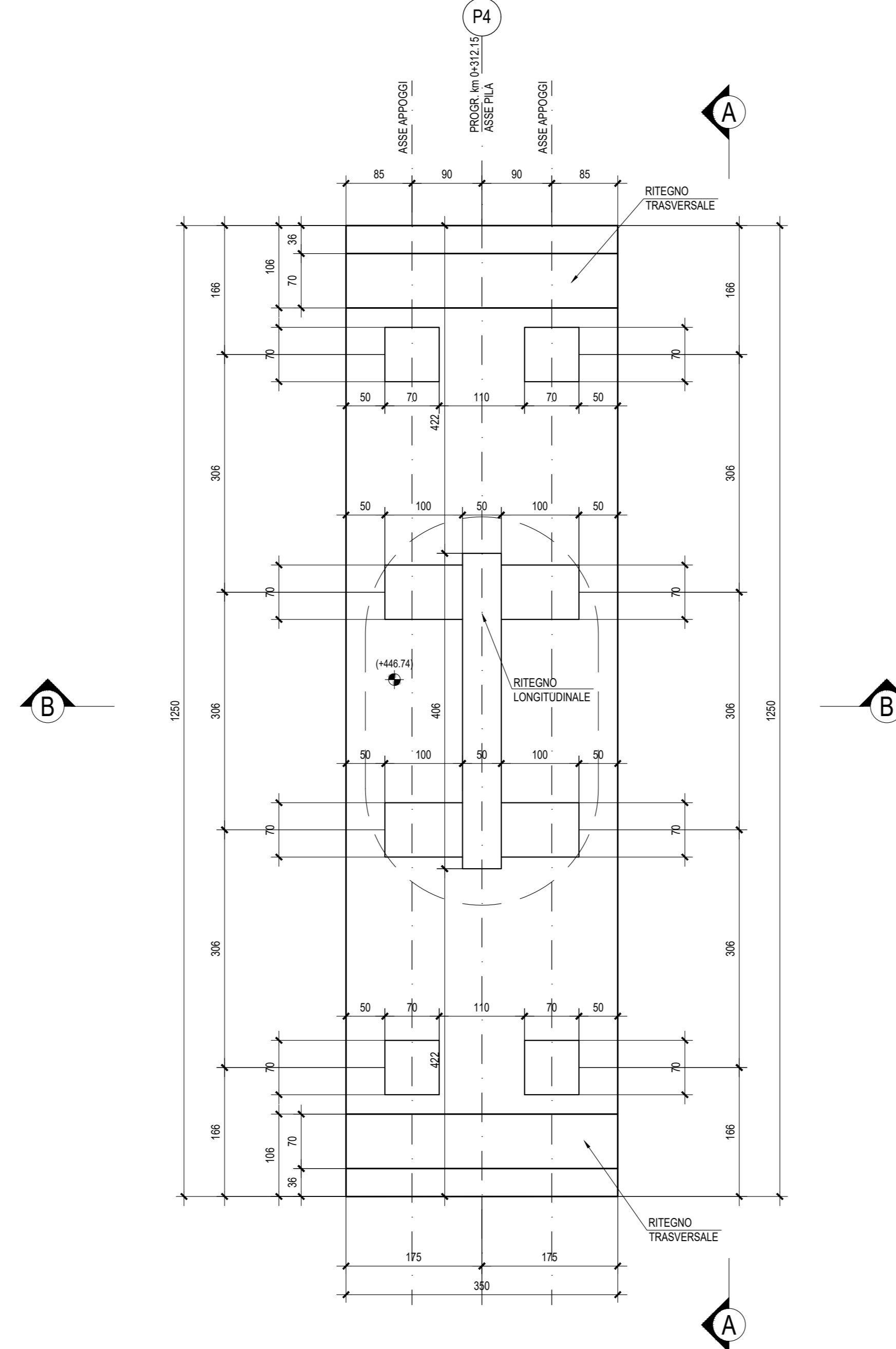


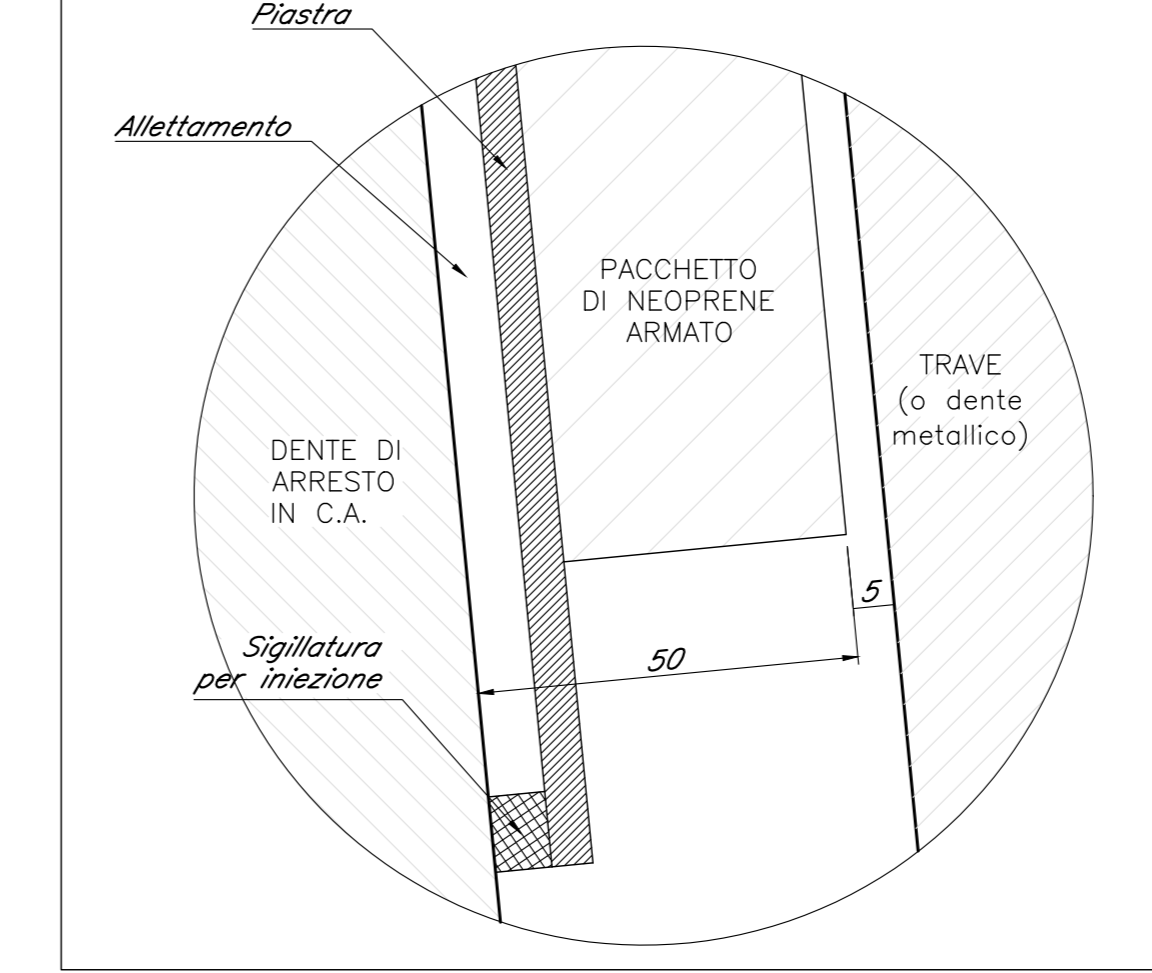
PIANTA SPICCATO - Scala 1:50



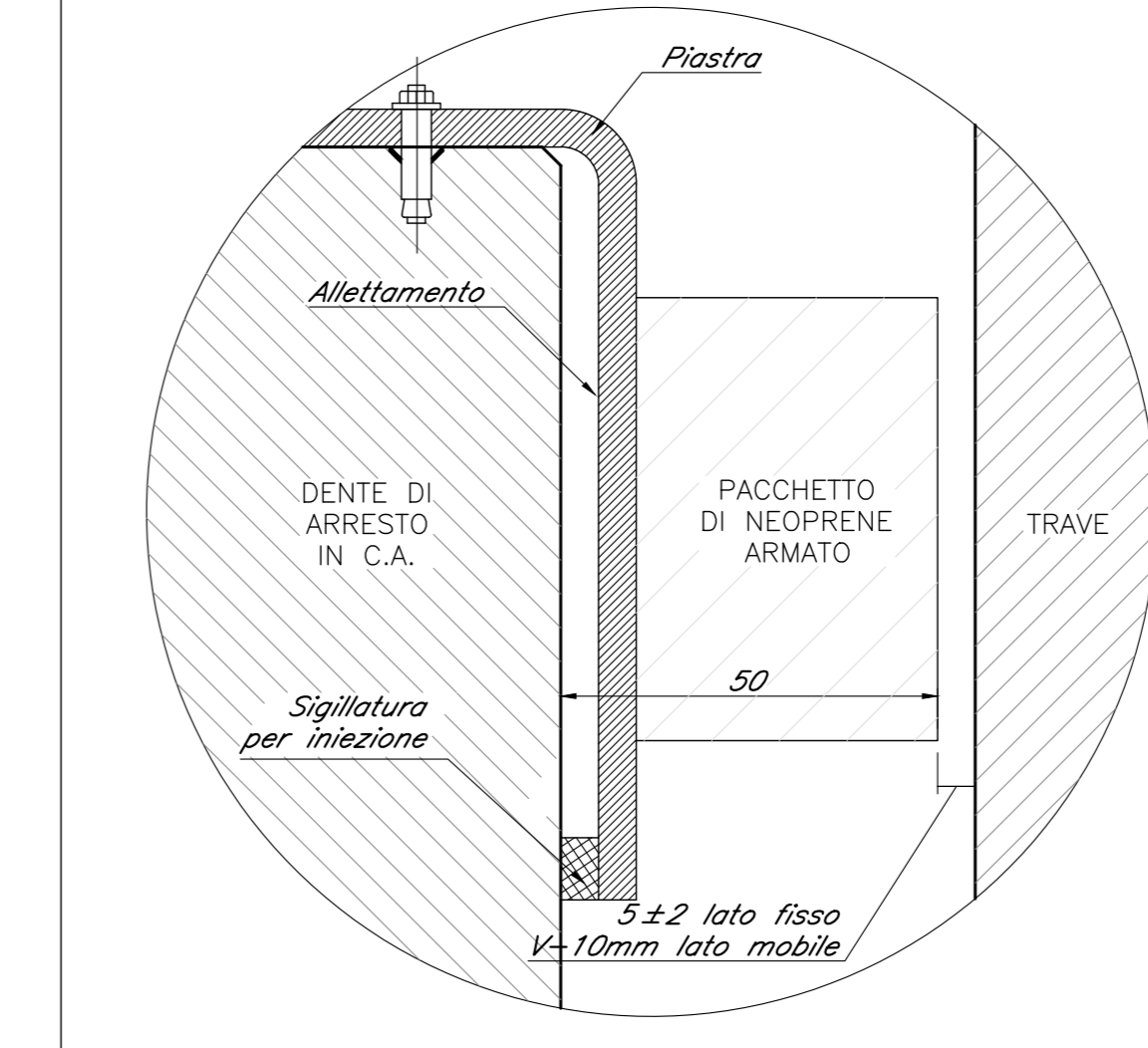
PIANTA PULVINO - Scala 1:50



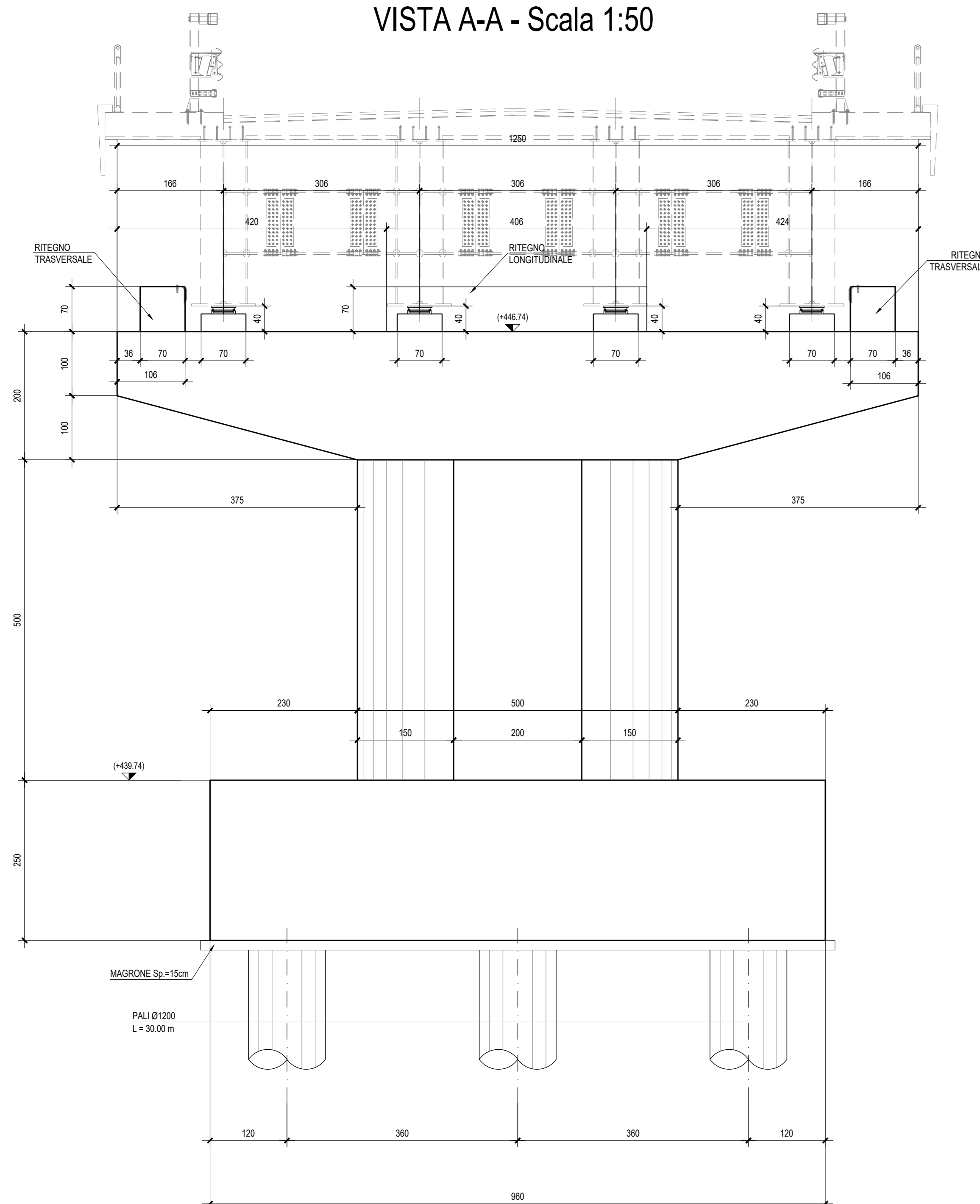
DETTAGLIO RITEGNO TRASVERSALE



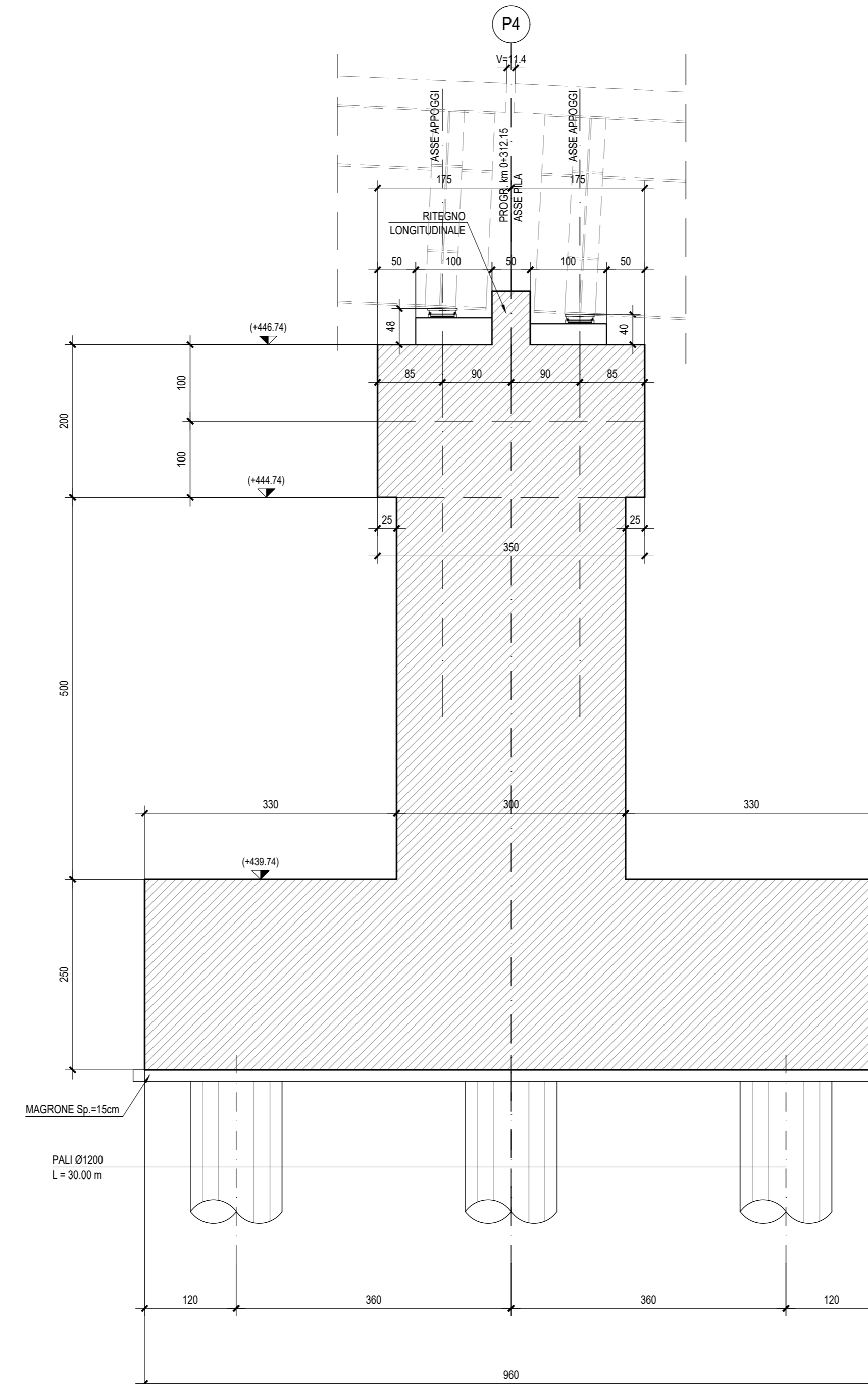
DETTAGLIO RITEGNO LONGITUDINALE



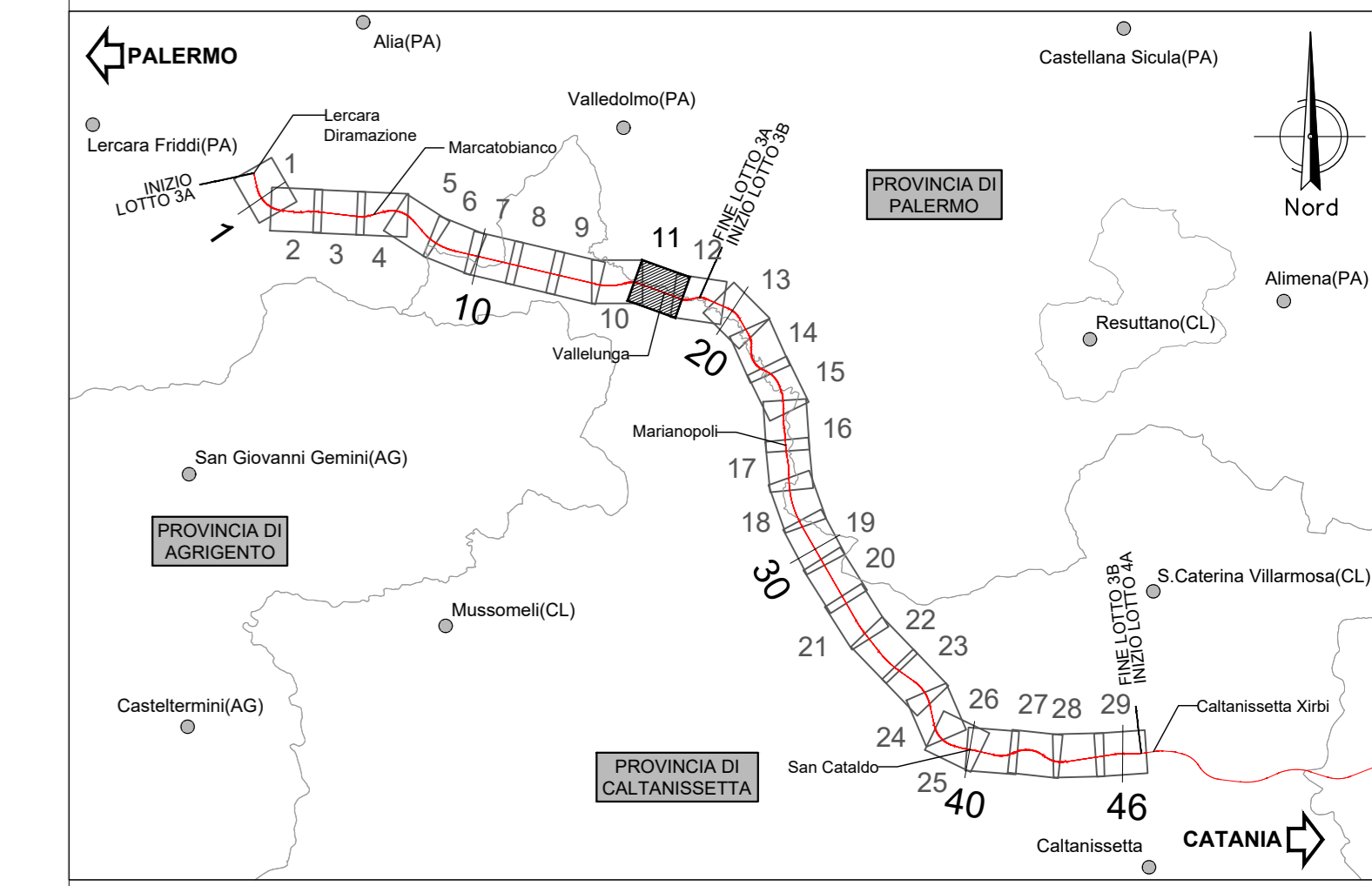
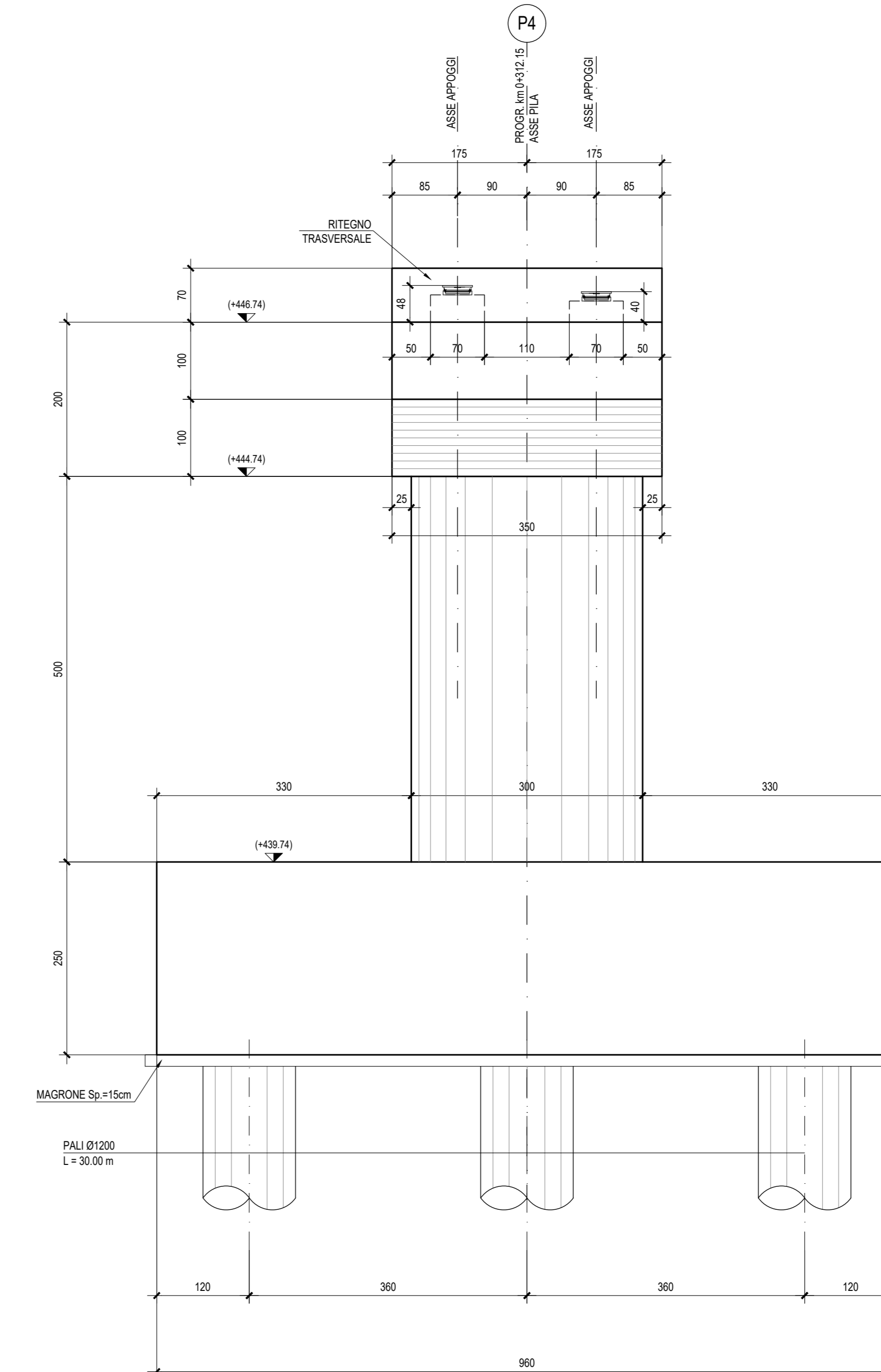
VISTA A-A - Scala 1:50



SEZIONE B-B - Scala 1:50



VISTA LATERALE - Scala 1:50



NB: Per la tabella materiali rimanda all'elaborato "RS3T.3.0.D.09.TT.VI.00.0.0.001.A"

COMMITTENTE: **RFI** RETE FERROVIARIA ITALIANA GRUPPO FERROVIE DELLO STATO ITALIANE

PROGETTAZIONE: **ITALFERR** GRUPPO FERROVIE DELLO STATO ITALIANE

DIRETTRICE FERROVIARIA MESSINA - CATANIA - PALERMO
NUOVO COLLEGAMENTO PALERMO - CATANIA

U.O. OPERE CIVILI E GESTIONE DELLE VARIANTI

PROGETTO DEFINITIVO

TRATTA LERCARA DIR. - CALTANISSETTA XIRBI (LOTTO 3)

VIADOTTI IN INTERFERENZA
 IV01 - CAVALCAFERROVIA SU NV07
 Carpentaria Pila 4

SCALA: 1:50

Rev.	Descrizione	Redatto	Data	Verificato	Data	Approvato	Data	Autorizzato Data
A	Emissione Esecutiva	21/05/2020	21/05/2020	21/05/2020	21/05/2020	21/05/2020	21/05/2020	21/05/2020
B	Emissione Esecutiva	21/05/2020	21/05/2020	21/05/2020	21/05/2020	21/05/2020	21/05/2020	21/05/2020

File: RS3T.3.0.D.09.BB.IV.01.0.0.006.B n. Elab.: 09_599