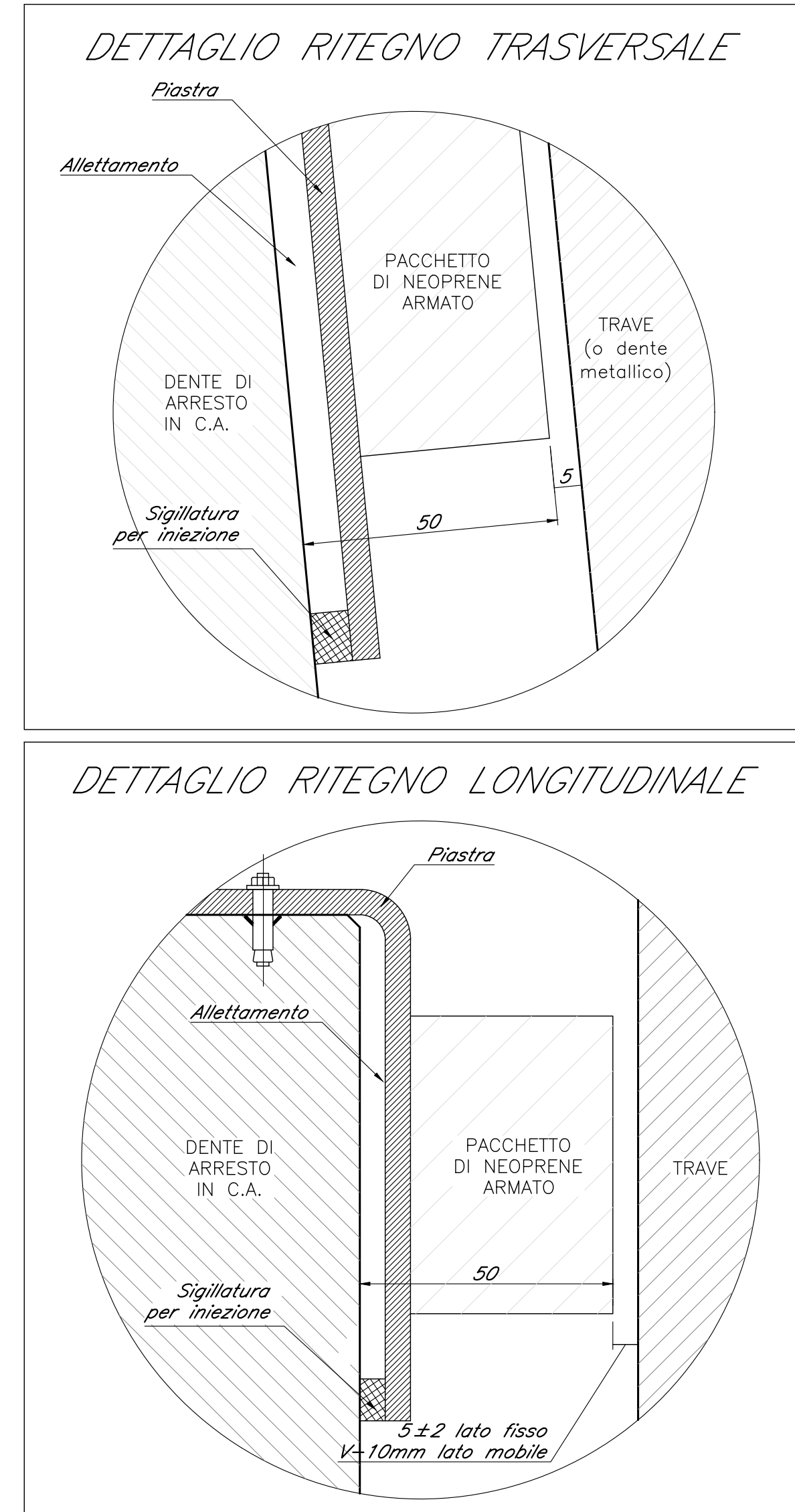
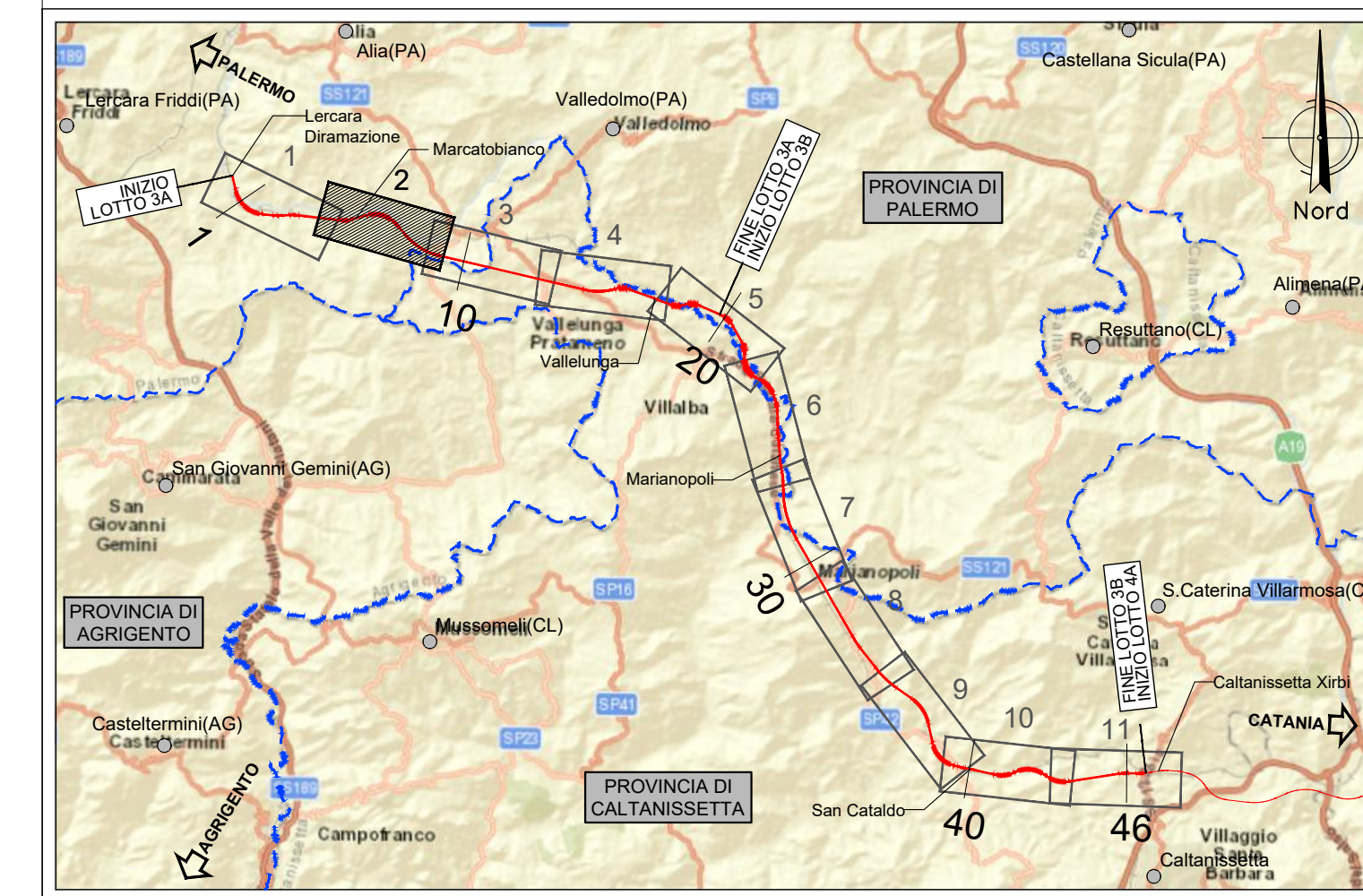


VISTA DALL'ALTO - Scala 1:50

PIANTA SPICCATO - Scala 1:50

PIANTA FONDAZIONI - Scala 1:50



NB. Per la tabella materiali rimanda all'elaborato "RSST.3.0.D.09.TT.VI.00.0.0.001.A"

COMMITTENTE:
RFI
 RETE FERROVIARIA ITALIANA
 GRUPPO FERROVIE DELLO STATO ITALIANE

PROGETTAZIONE:
ITALFERR
 GRUPPO FERROVIE DELLO STATO ITALIANE

DIRETTRICE FERROVIARIA MESSINA - CATANIA - PALERMO

NUOVO COLLEGAMENTO PALERMO - CATANIA

U.O. OPERE CIVILI E GESTIONE DELLE VARIANTI

PROGETTO DEFINITIVO

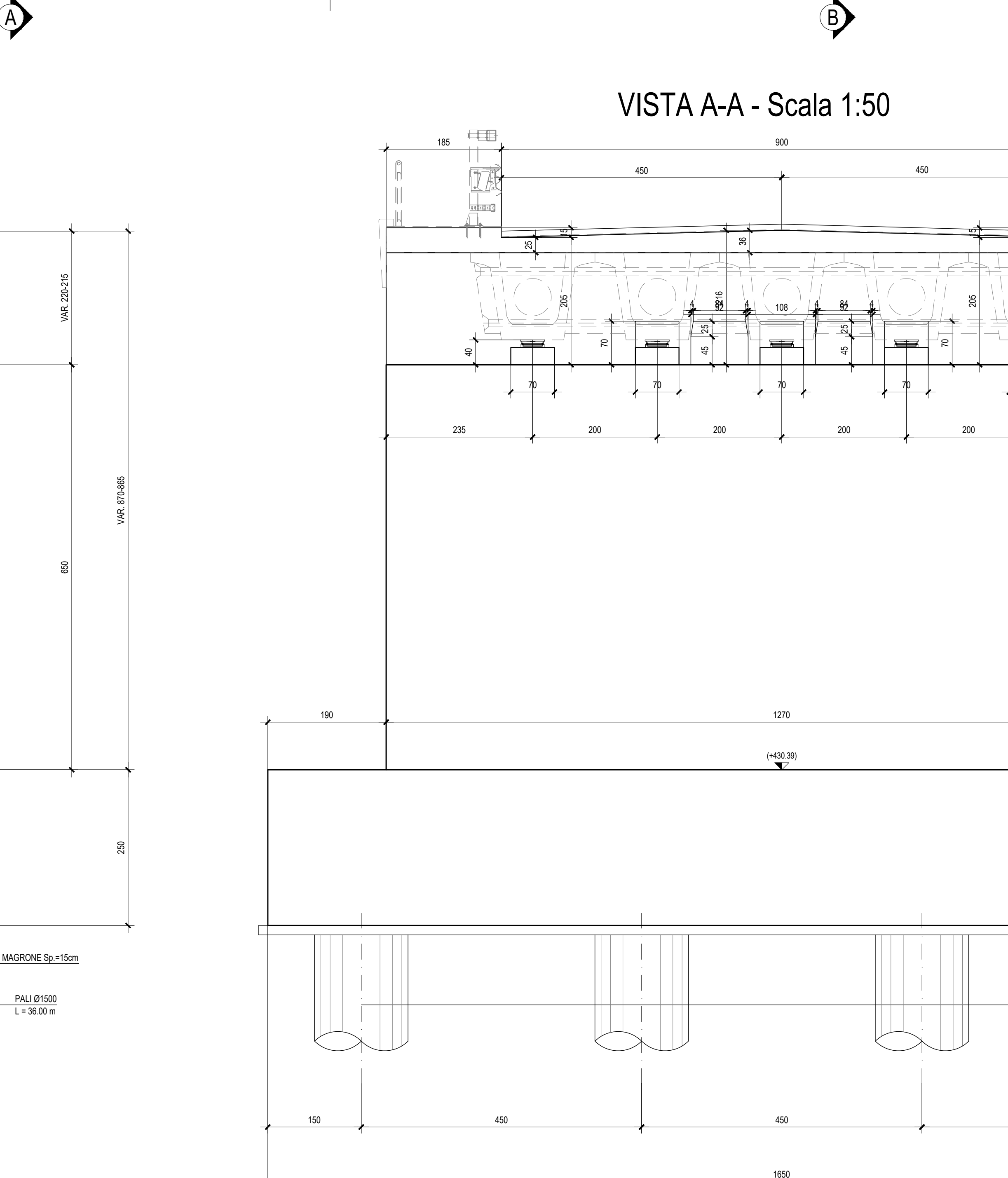
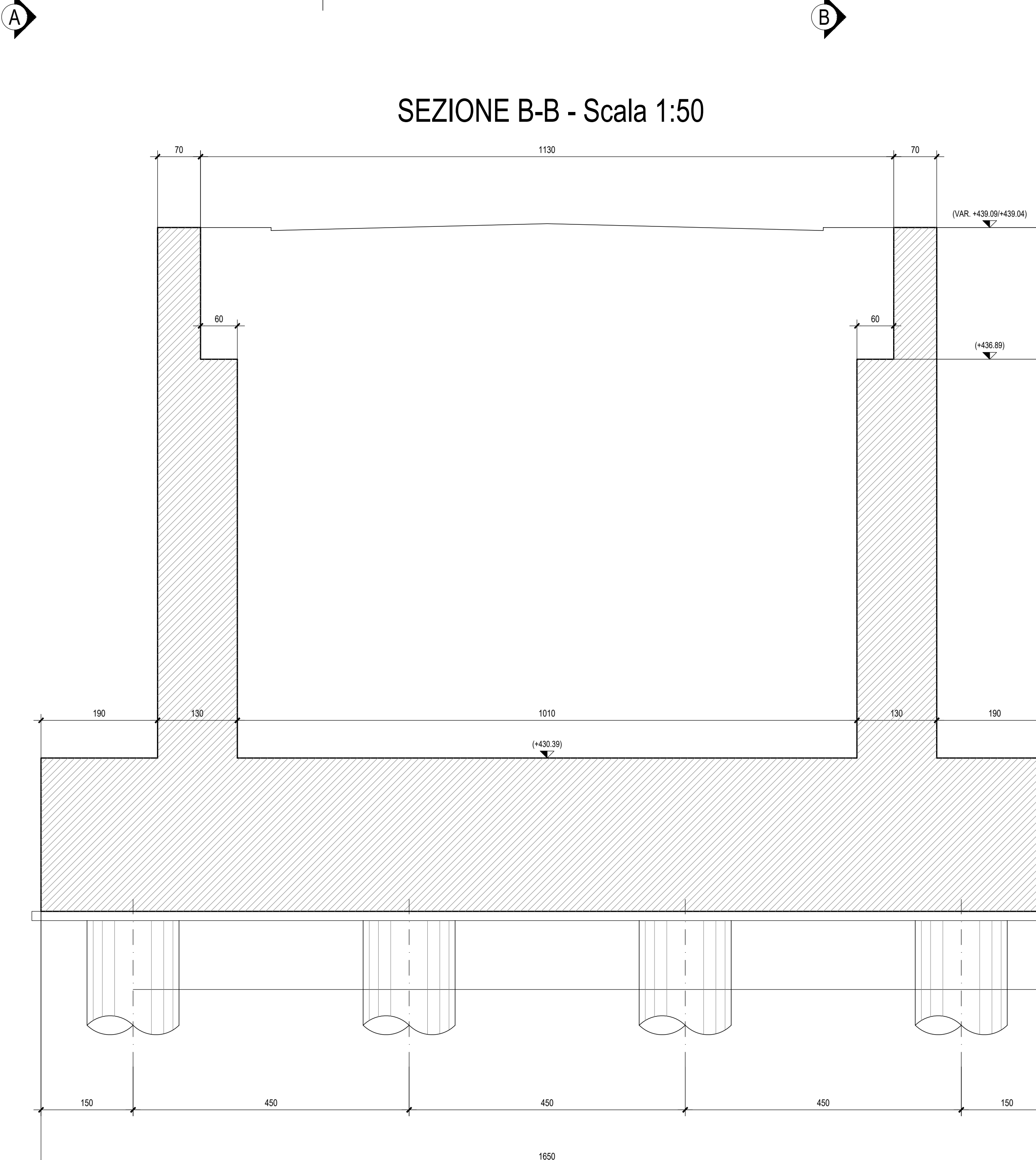
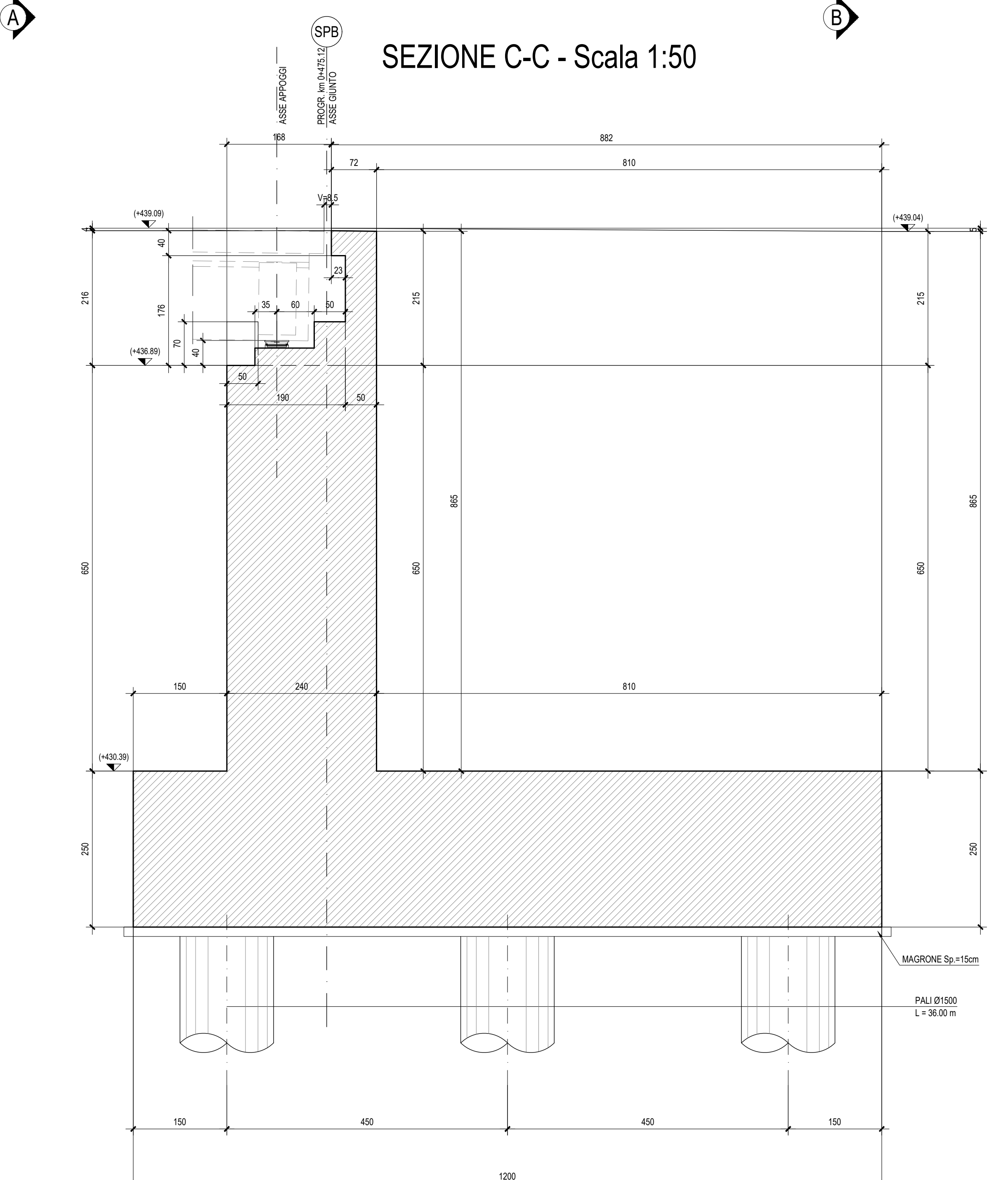
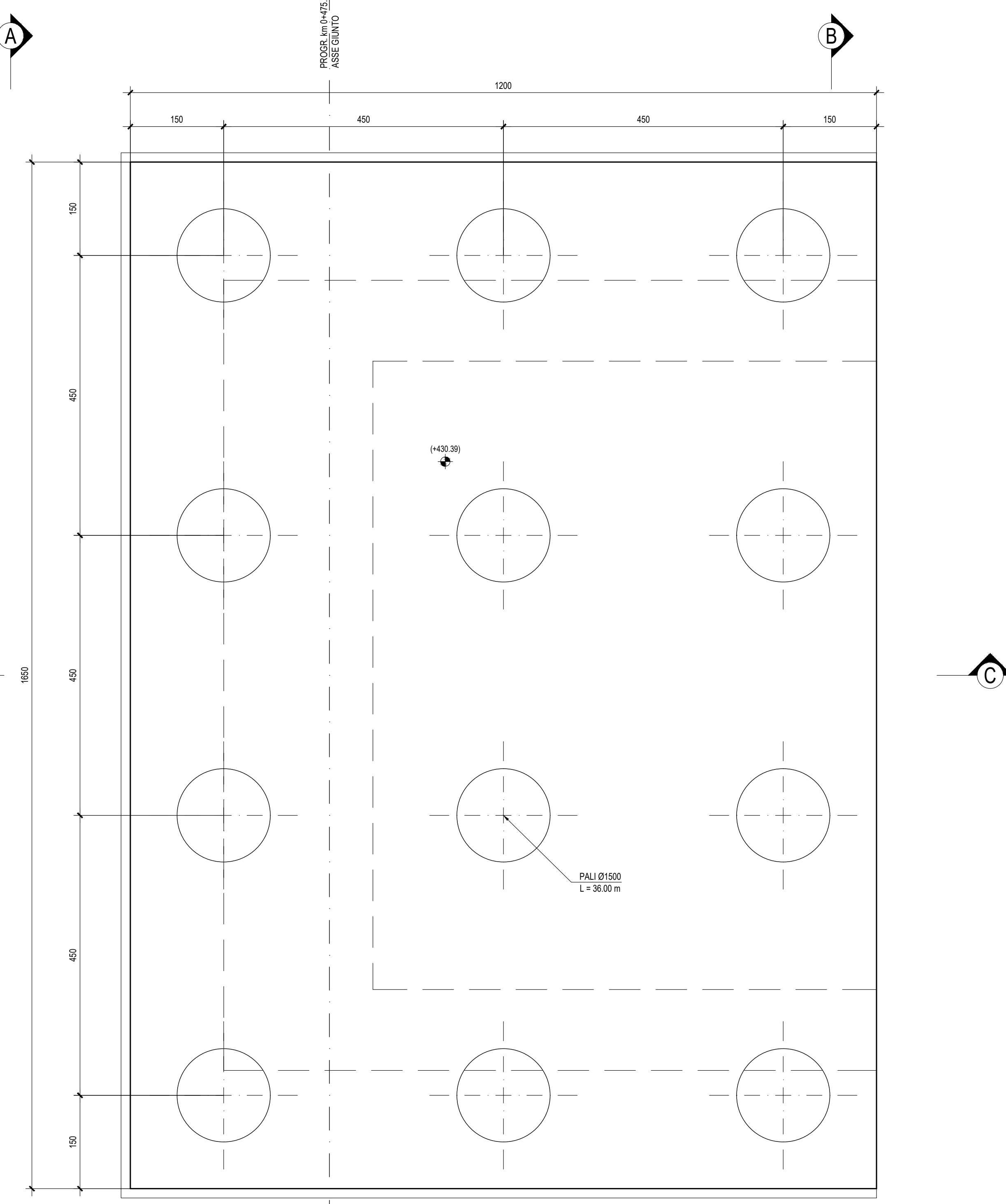
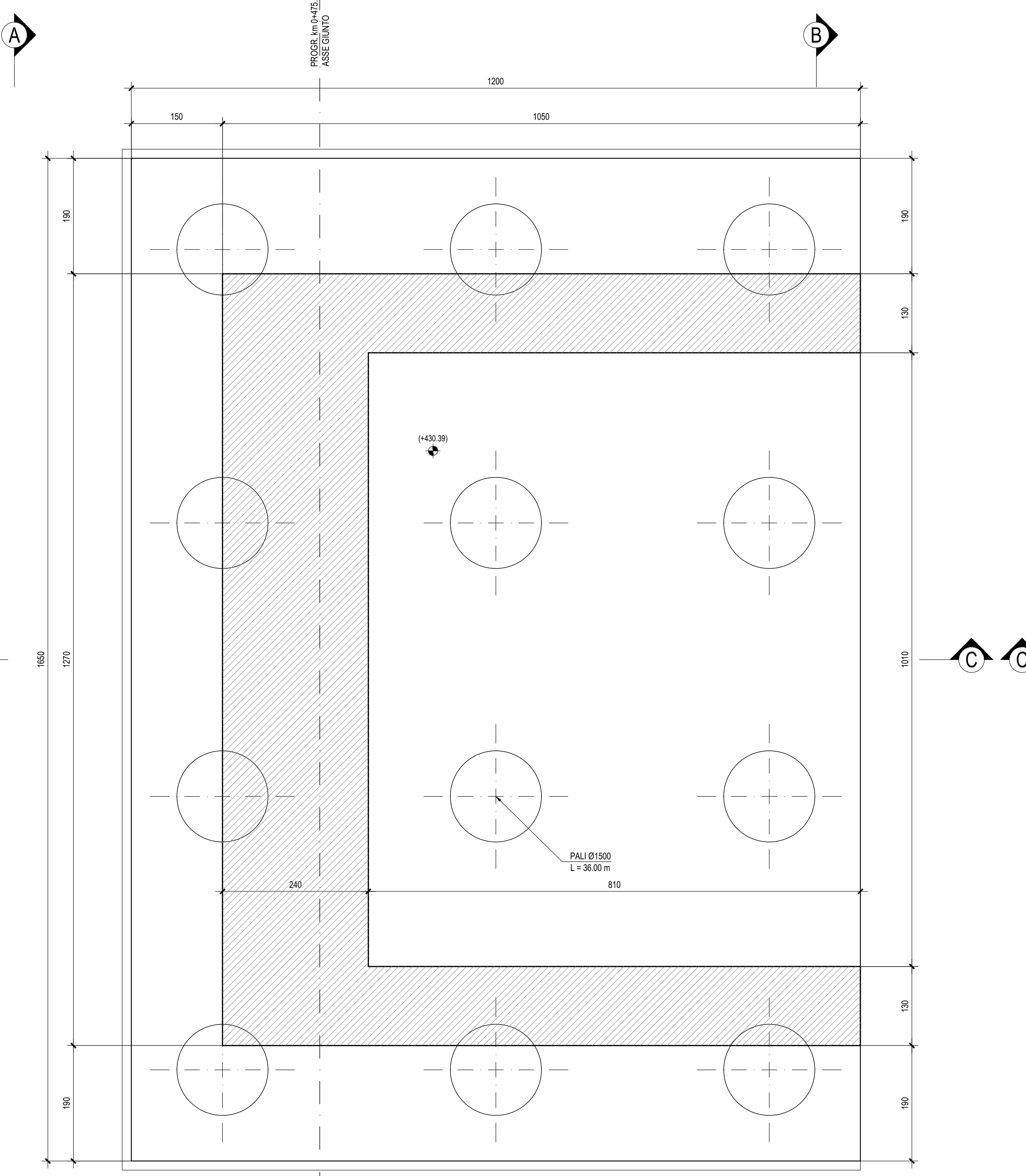
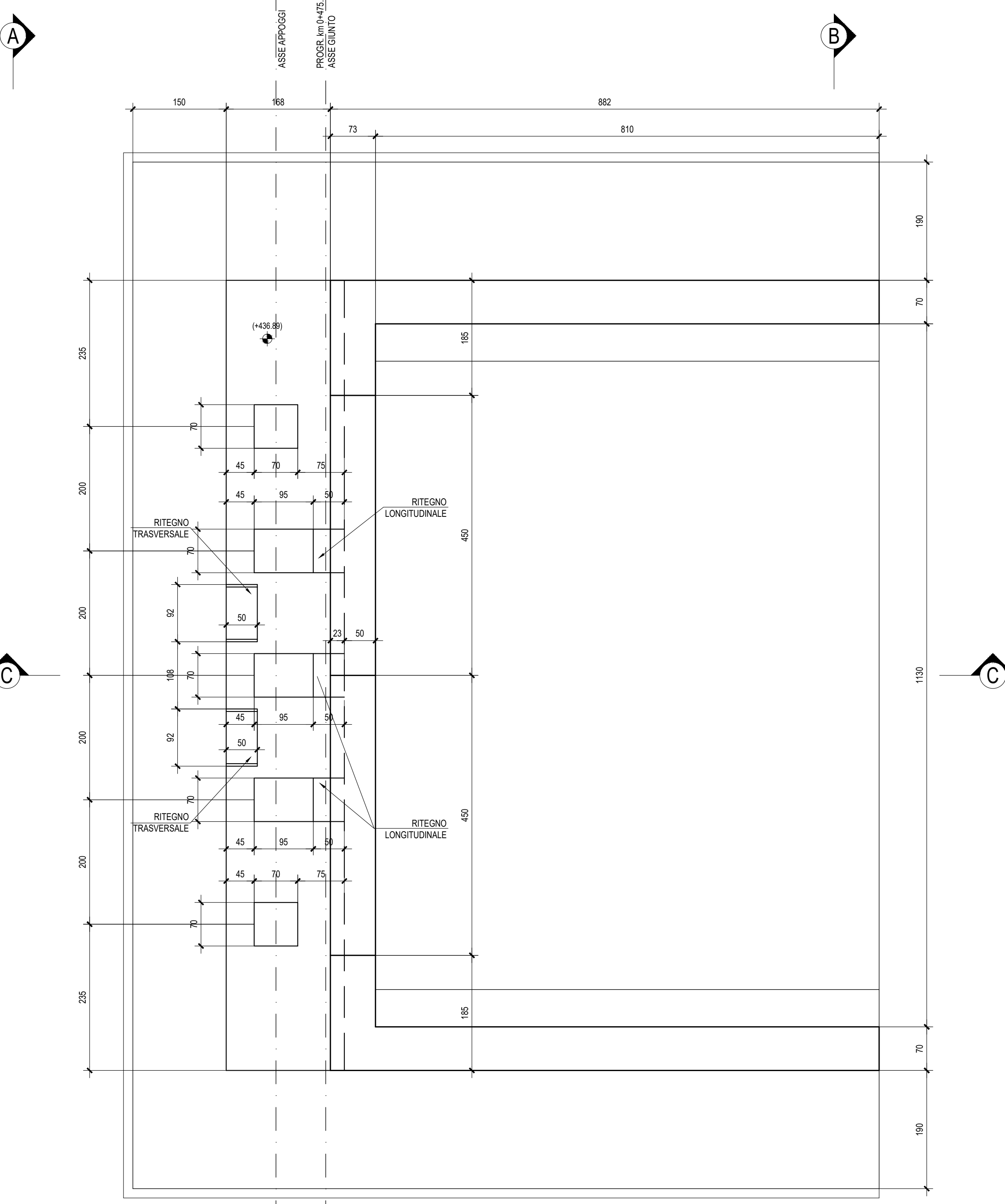
TRATTA LERCARA DIR. - CALTANISSETTA IIRBI (LOTTO 3)

VIABILITA' - VIADOTTI
 NW01 - VIADOTTO STRADALE SU NV01
 Carpentaria Spalla B

SCALA:
1:50

COMMESSA LOTTO FASE ENTE TIPO DOC. OPERA/DISCIPLINA PROGRR REV.

RS	3T	30	D	09	BB	NW01	00	00	4	B
Rev.	Descrizione	Aut.	Data	Verificato	Data	Approvato	Data	Aut. Data		
A	Emissione Esecutiva	AV	09/2020	AV	09/2020	AV	09/2020	AV		
B	Emissione Esecutiva	AV	09/2020	AV	09/2020	AV	09/2020	AV		



SEZIONE C-C - Scala 1:50

SEZIONE B-B - Scala 1:50

VISTA A-A - Scala 1:50