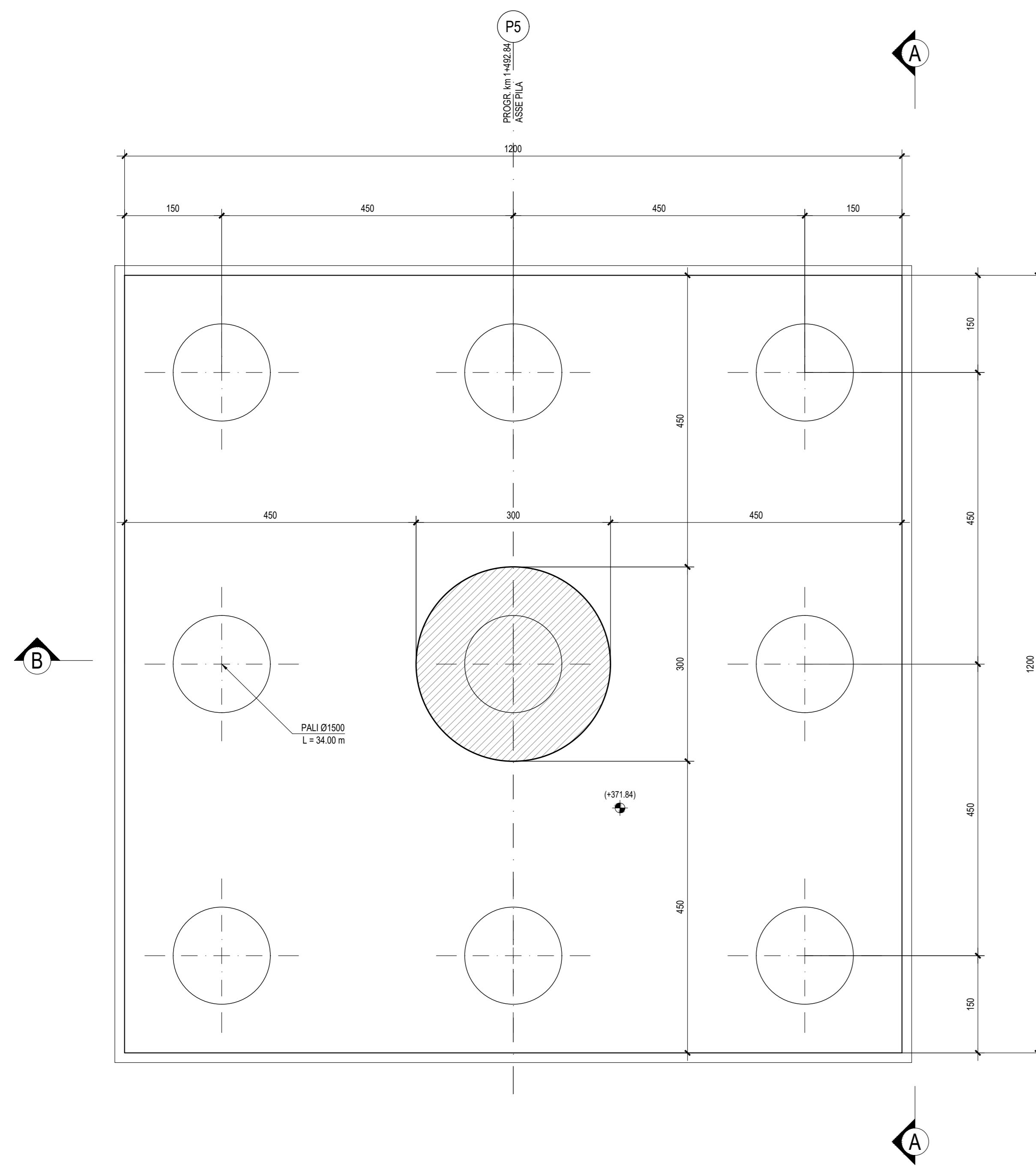
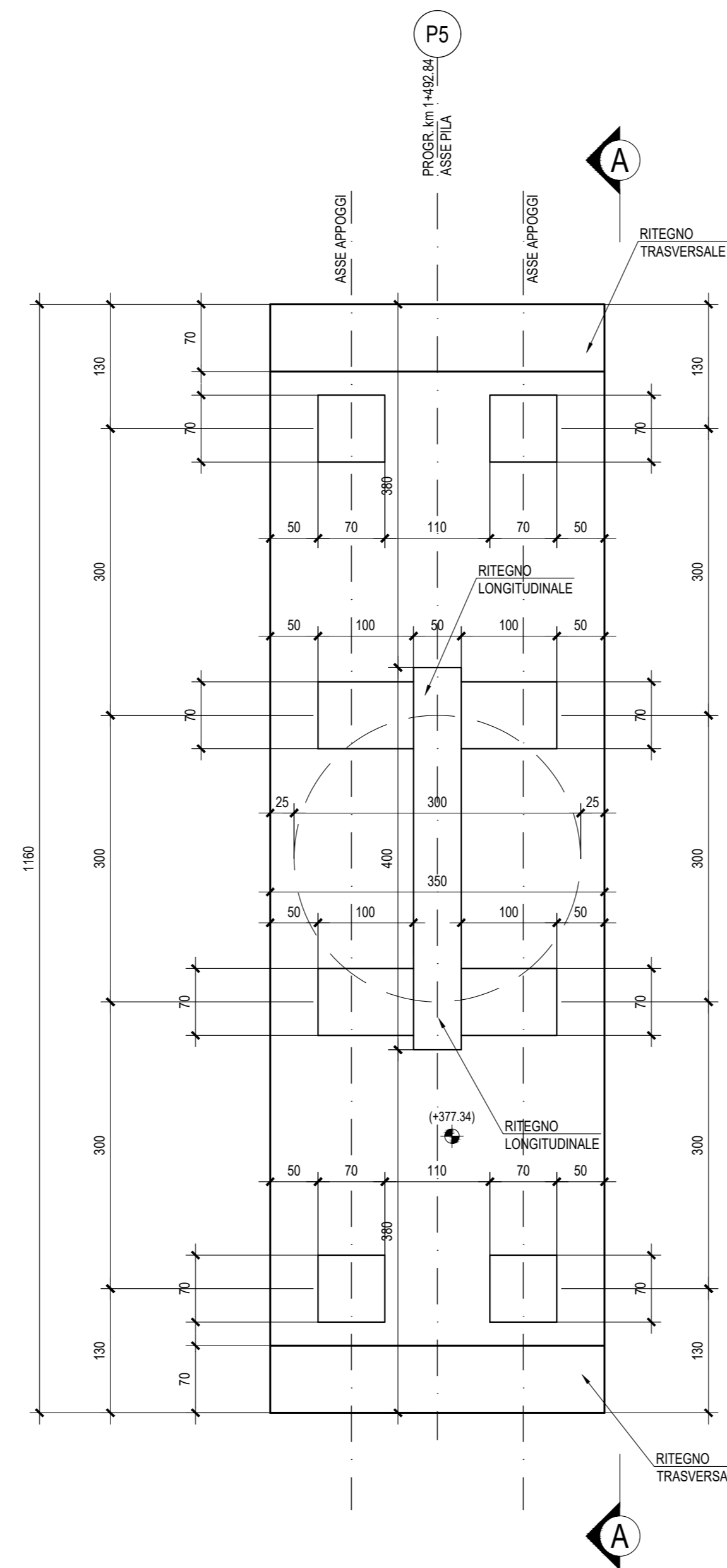


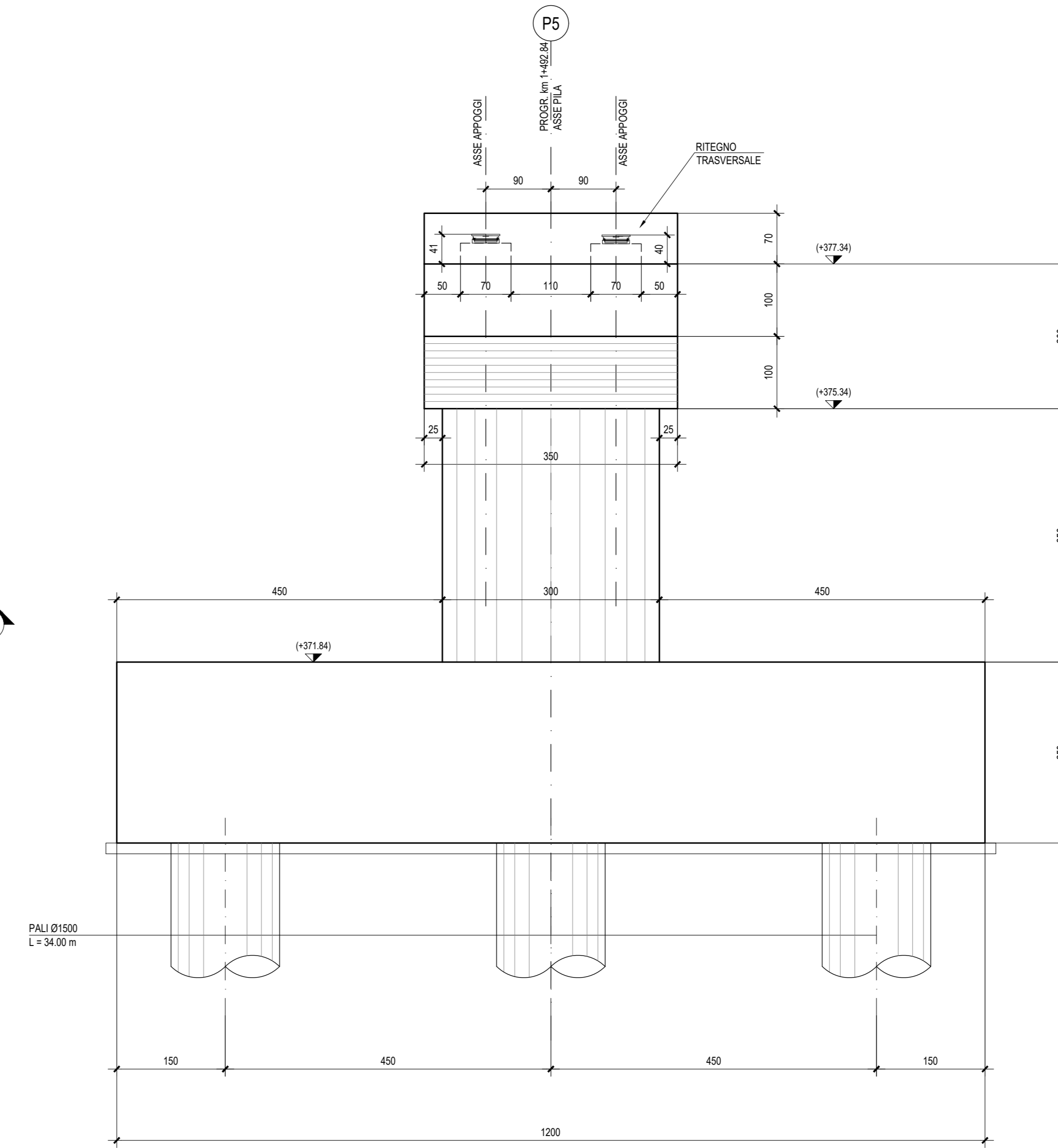
PIANTA SPICCATO - Scala 1:50



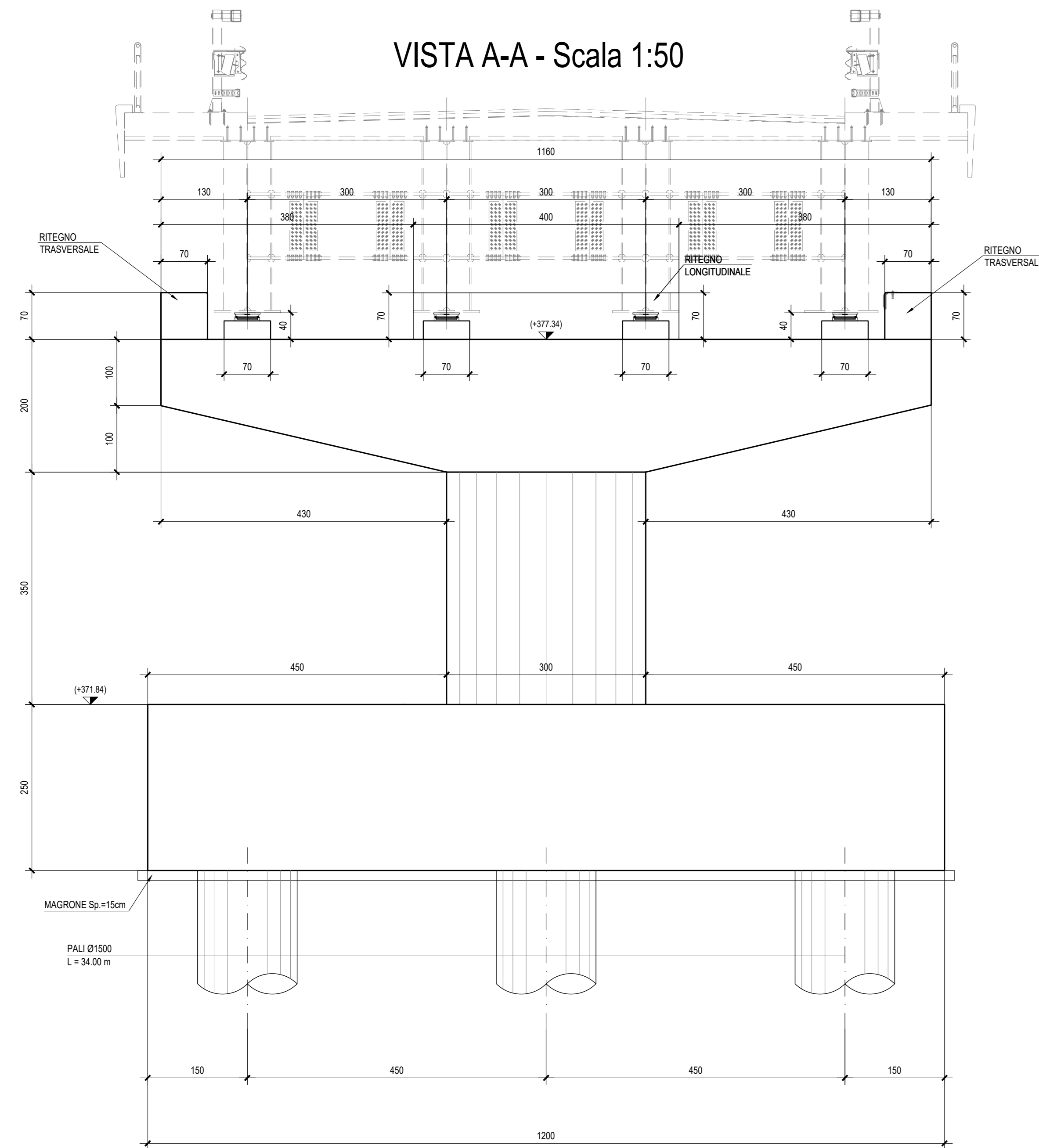
PIANTA PULVINO - Scala 1:50



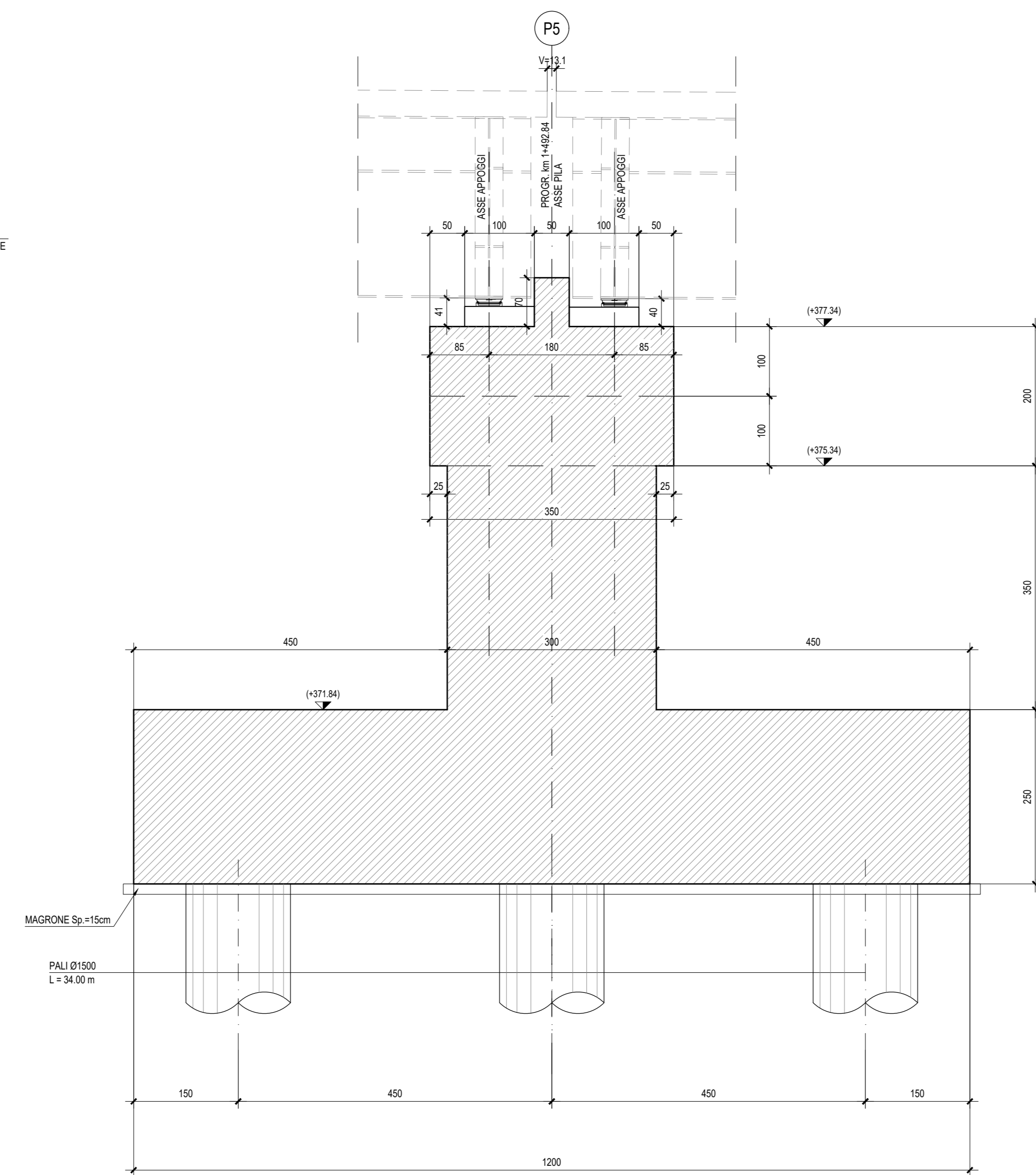
VISTA LATERALE - Scala 1:50



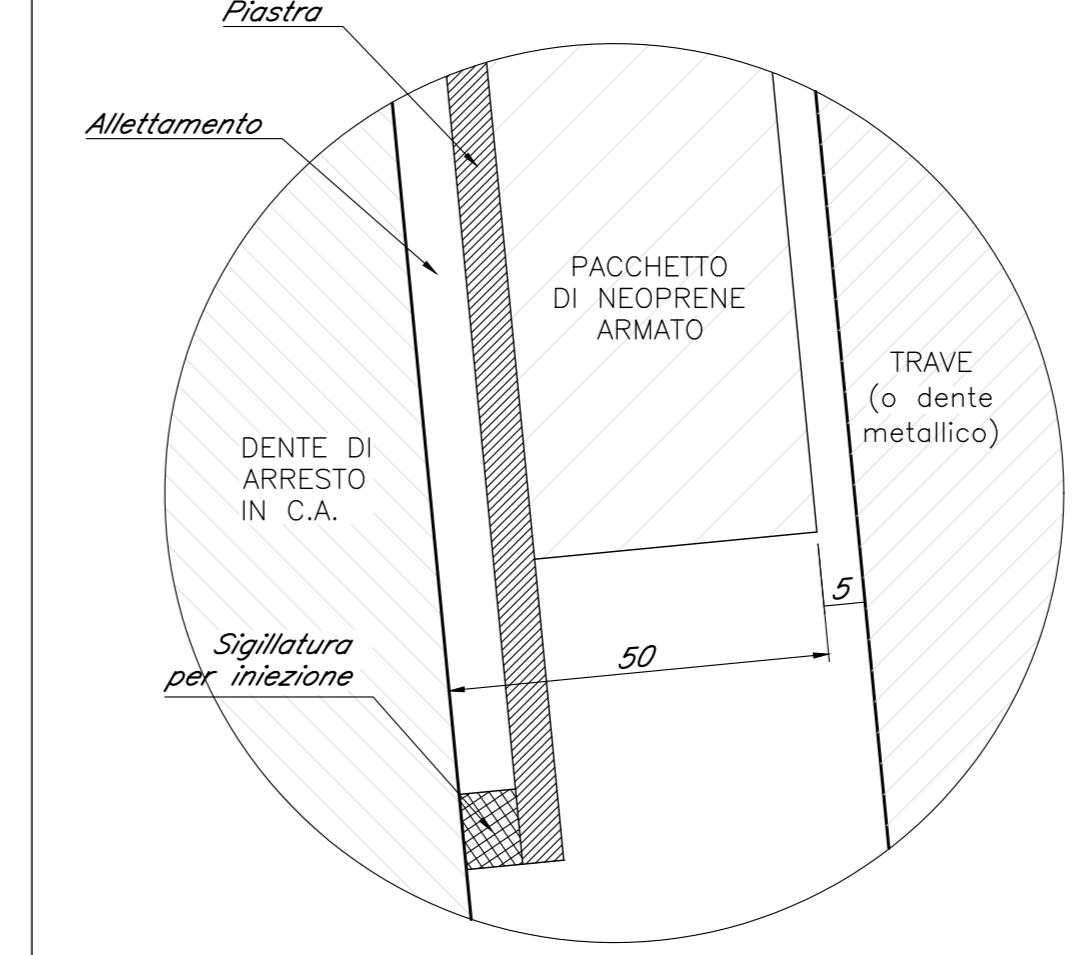
VISTA A-A - Scala 1:50



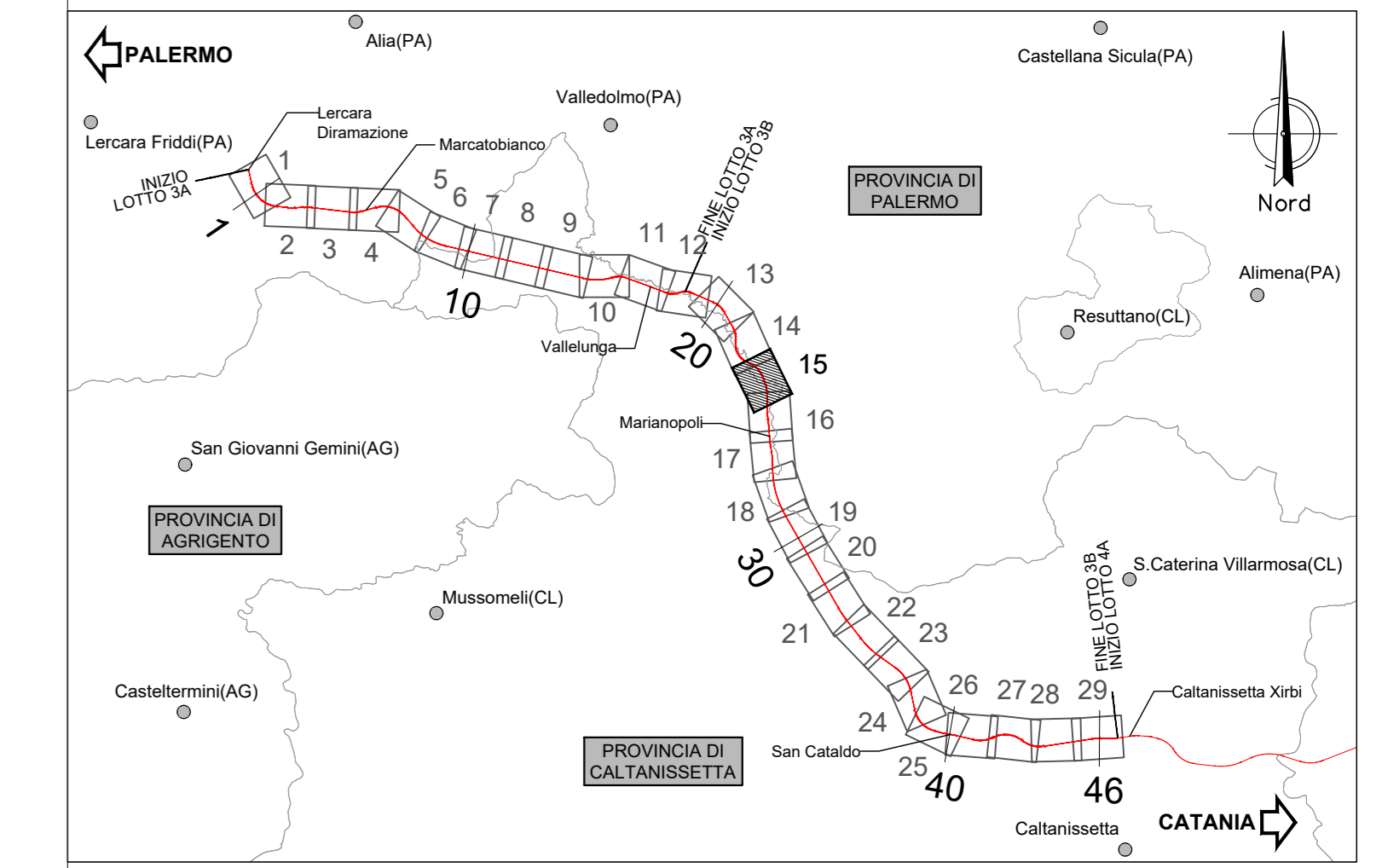
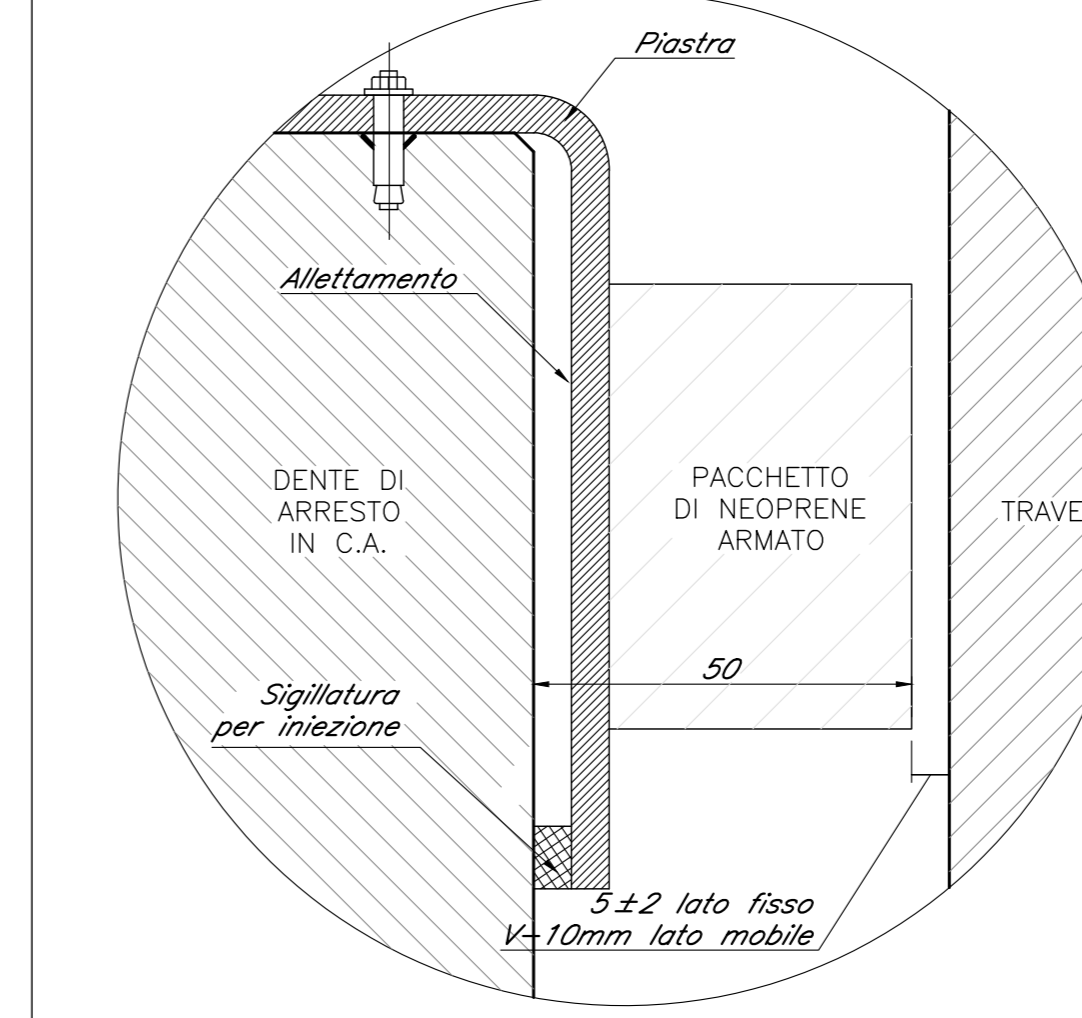
SEZIONE B-B - Scala 1:50



DETTAGLIO RITEGNO TRASVERSALE



DETTAGLIO RITEGNO LONGITUDINALE



NB: Per la tabella materiali rimanda all'elaborato "RS3T.3.0.D.09.TT.VI.00.0.0.001.A"

COMMITTENTE: **RFI** RETE FERROVIARIA ITALIANA GRUPPO FERROVIE DELLO STATO ITALIANE

PROGETTAZIONE: **ITALFERR** GRUPPO FERROVIE DELLO STATO ITALIANE

DIRETTRICE FERROVIARIA MESSINA - CATANIA - PALERMO
NUOVO COLLEGAMENTO PALERMO - CATANIA

U.O. OPERE CIVILI E GESTIONE DELLE VARIANTI

PROGETTO DEFINITIVO

TRATTA LERCARA DIR. - CALTANISSETTA XIRBI (LOTTO 3)

VIABILITA' - VIADOTTI
 NW02 - VIADOTTO STRADALE SU NV53A
 Carpentaria Pila 5

SCALA: 1:50

Rev.	Descrizione	Redatto	Data	Verificato	Data	Approvato	Data	Autorizzato Data
A	Emissione Esecutiva	21/05/2020	Gen-2020		Gen-2020		Gen-2020	
B	Emissione Esecutiva	21/05/2020	Mag-2020		Mag-2020		Mag-2020	

File: RS3T.3.0.D.09.BB.NW.02.0.0.006.B n. Elab.: 09_661