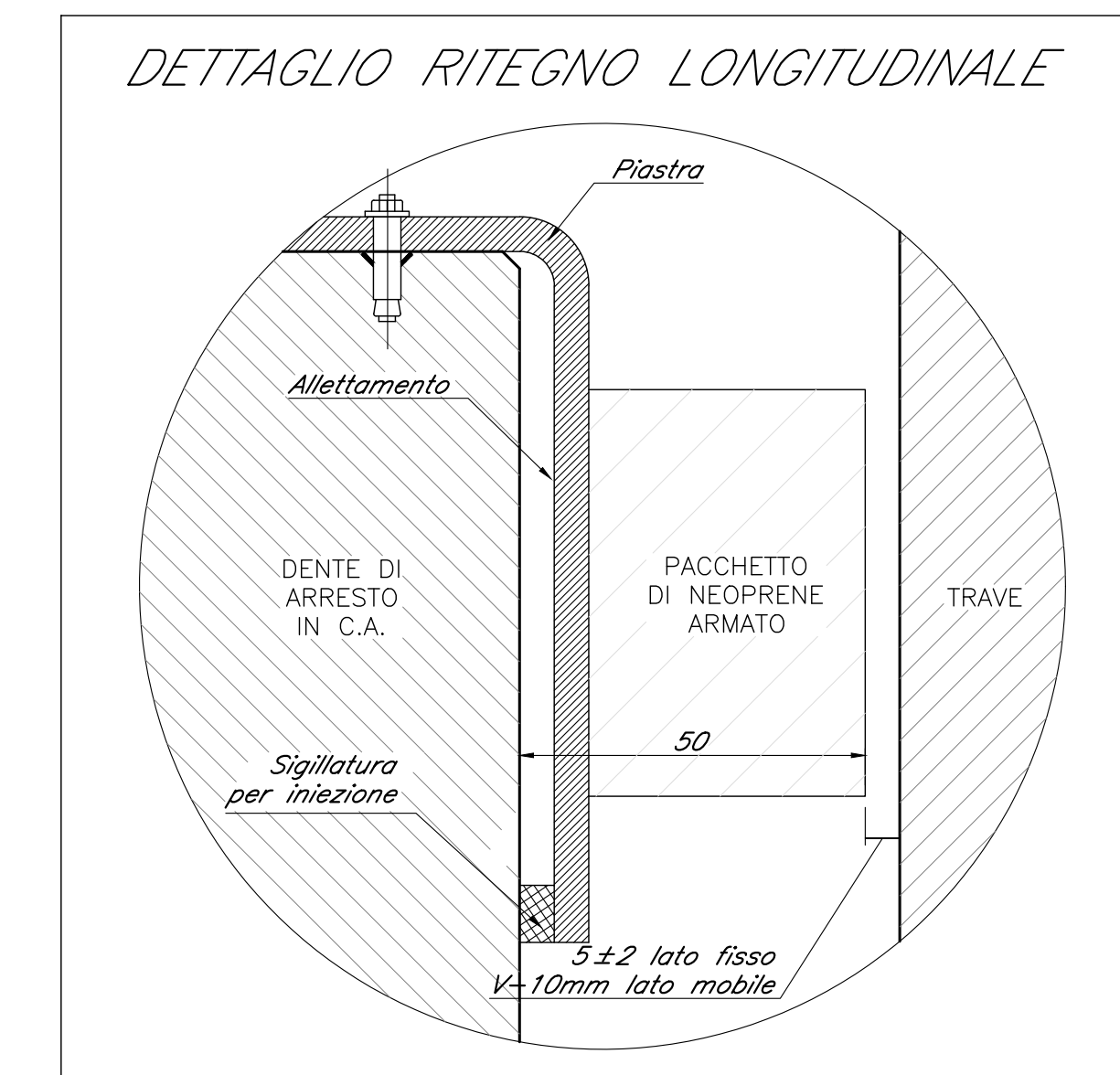
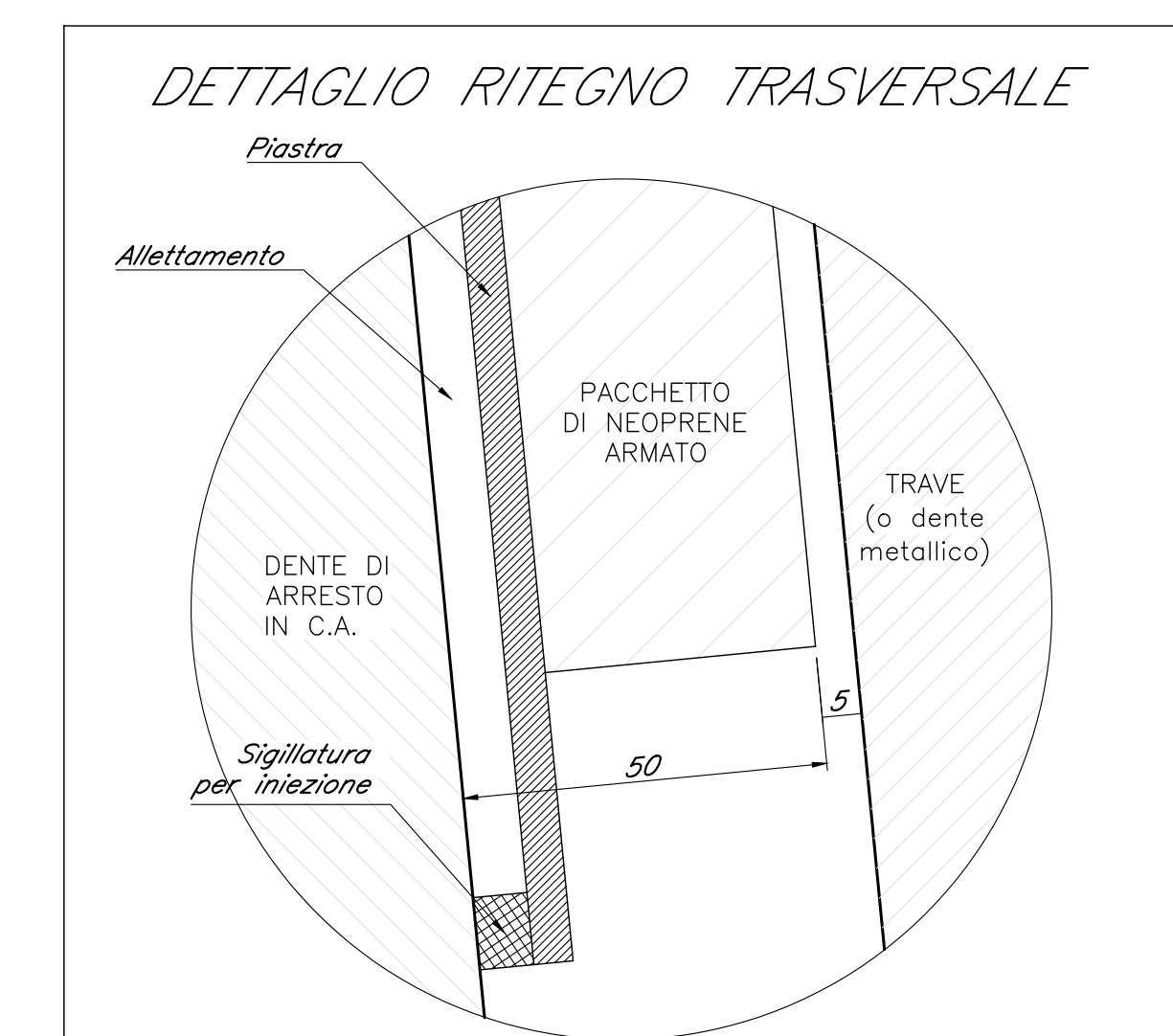
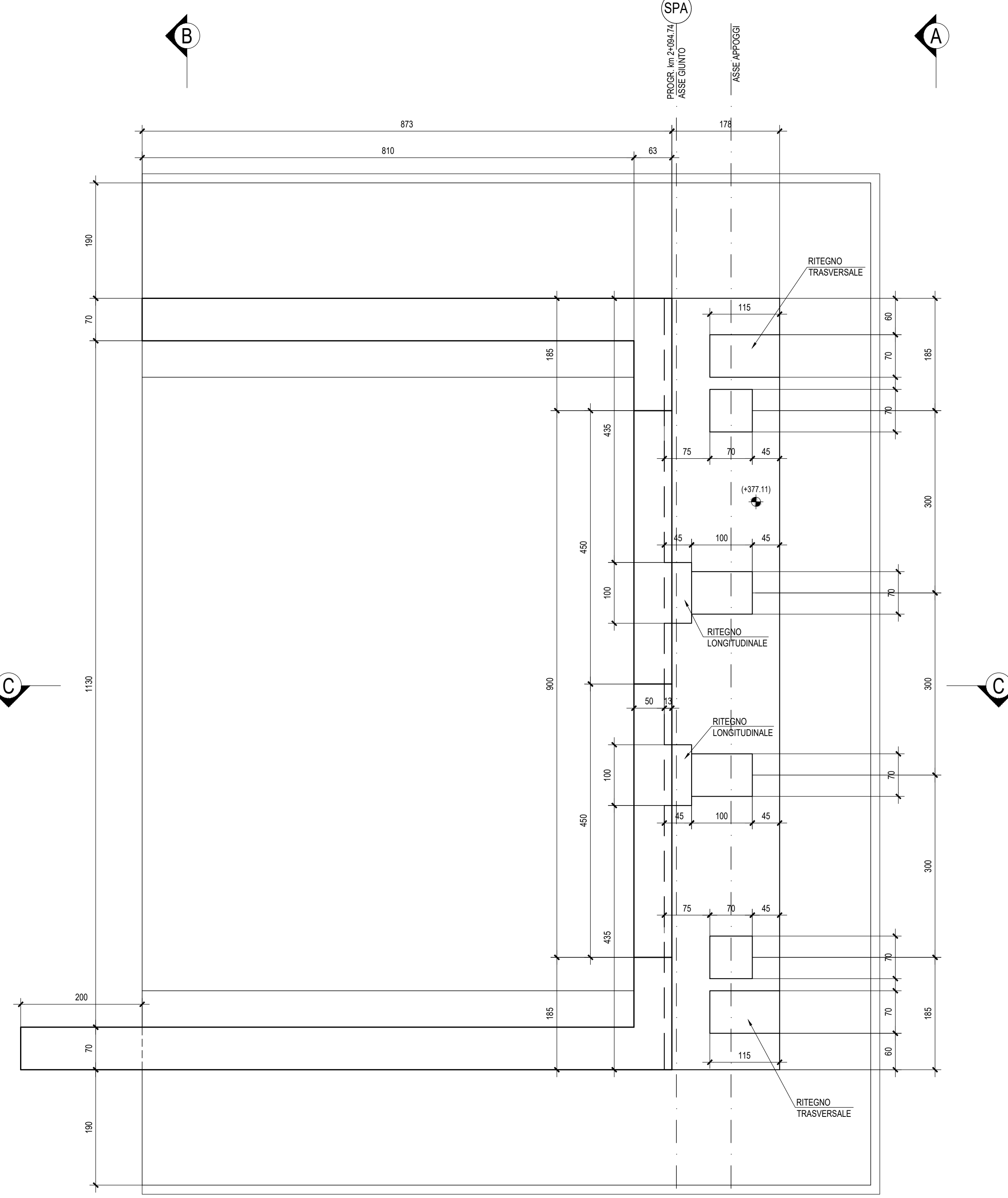
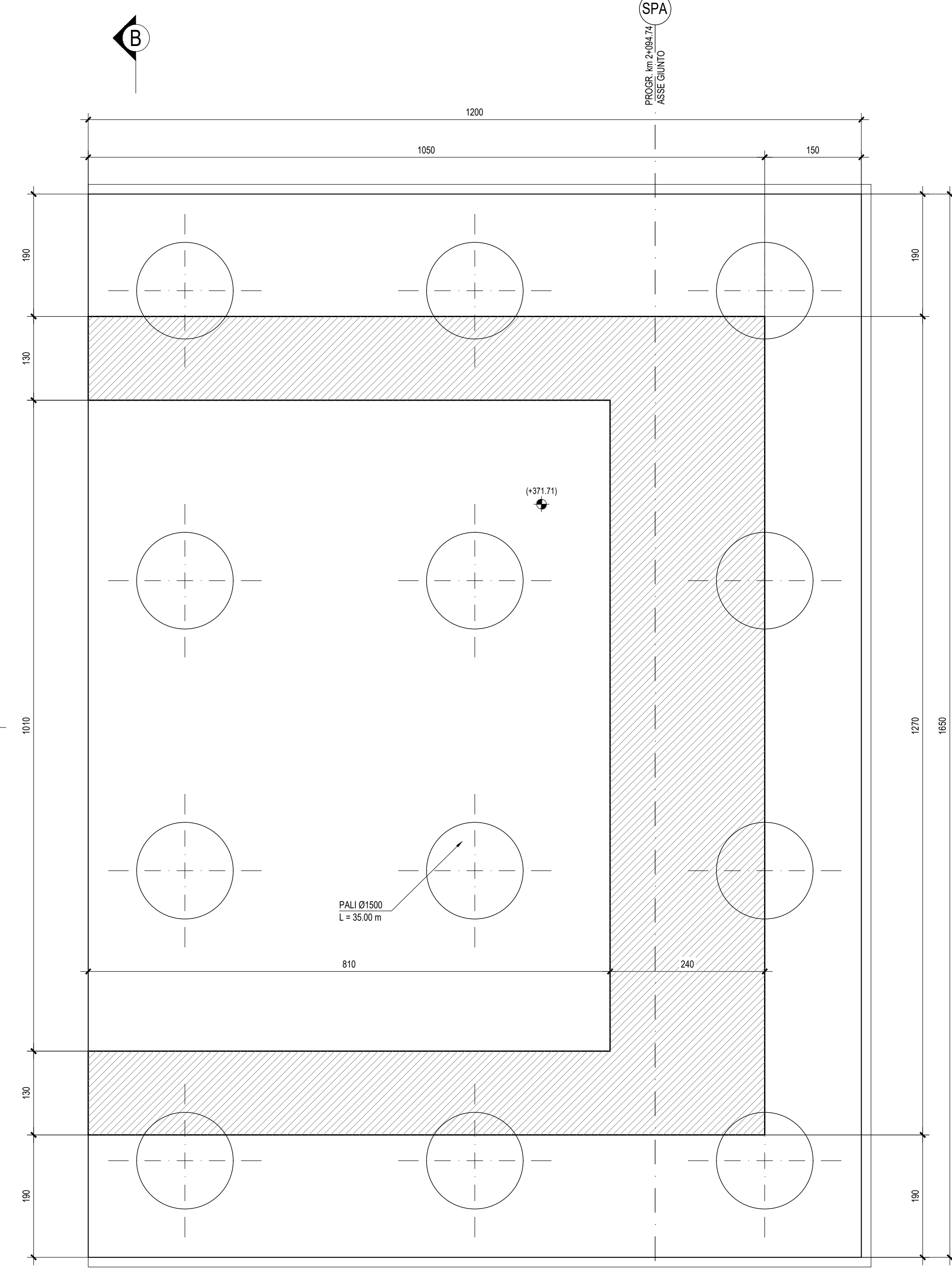
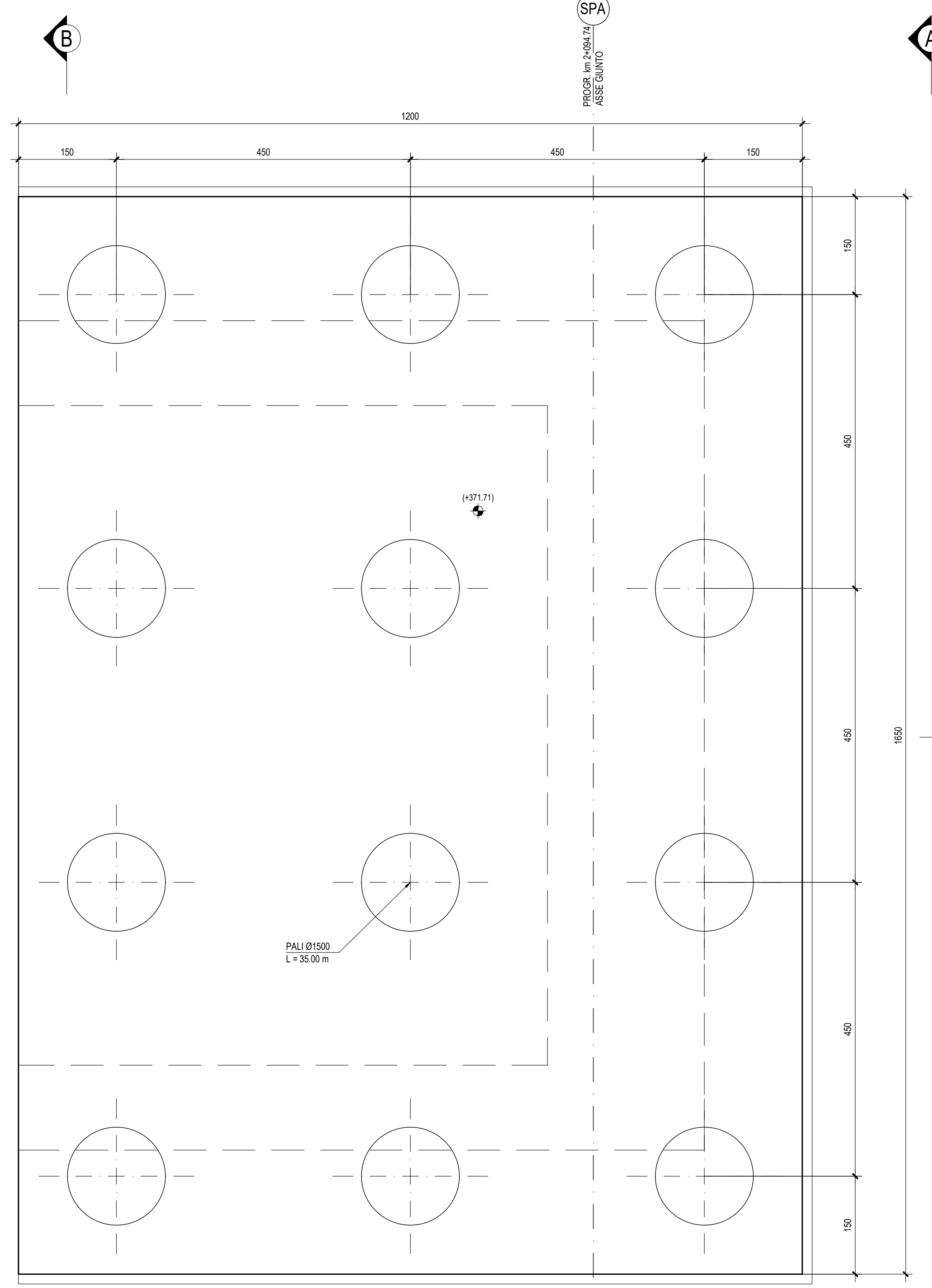
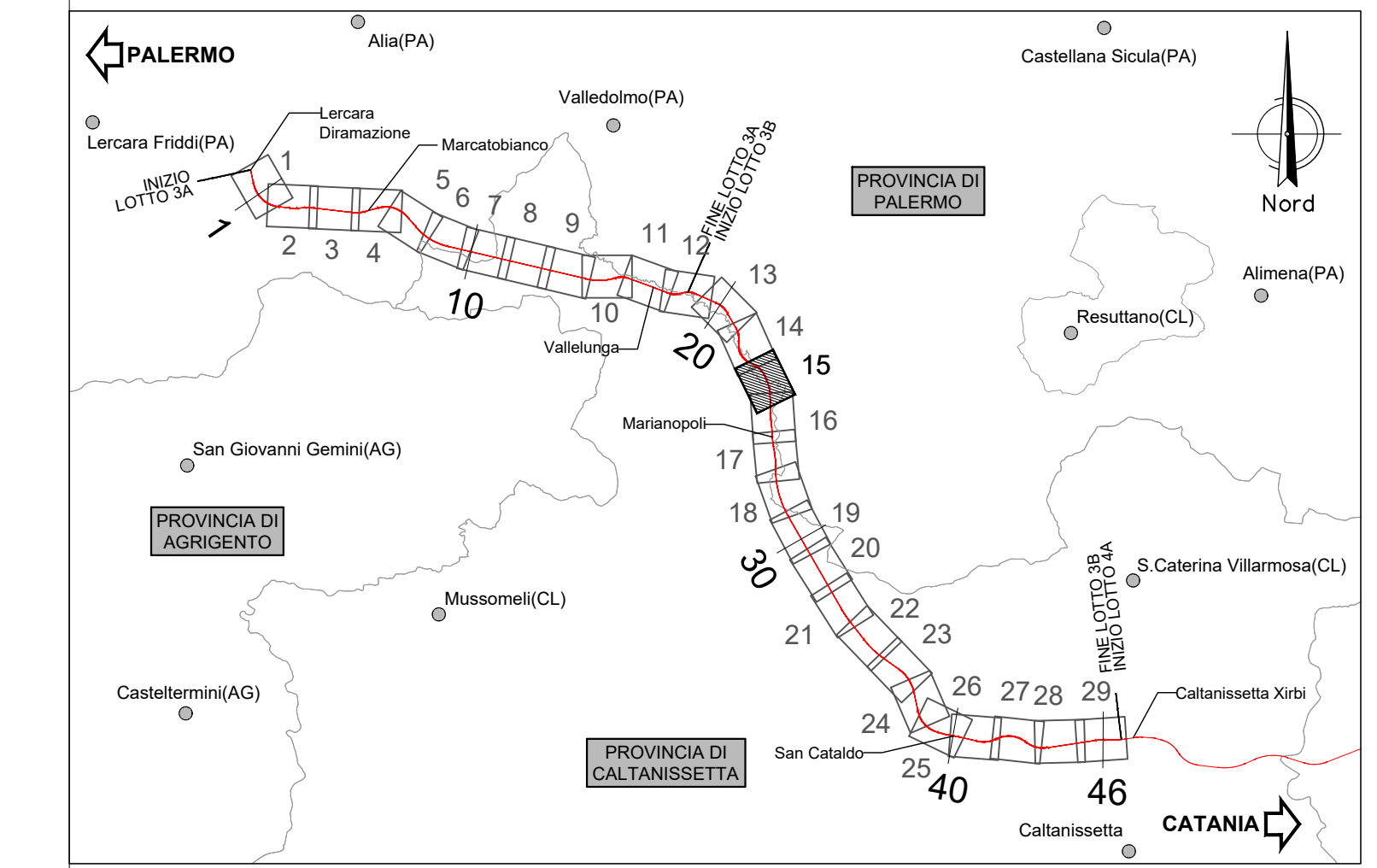


PIANTA FONDAZIONI - Scala 1:50

PIANTA SPICCATO - Scala 1:50

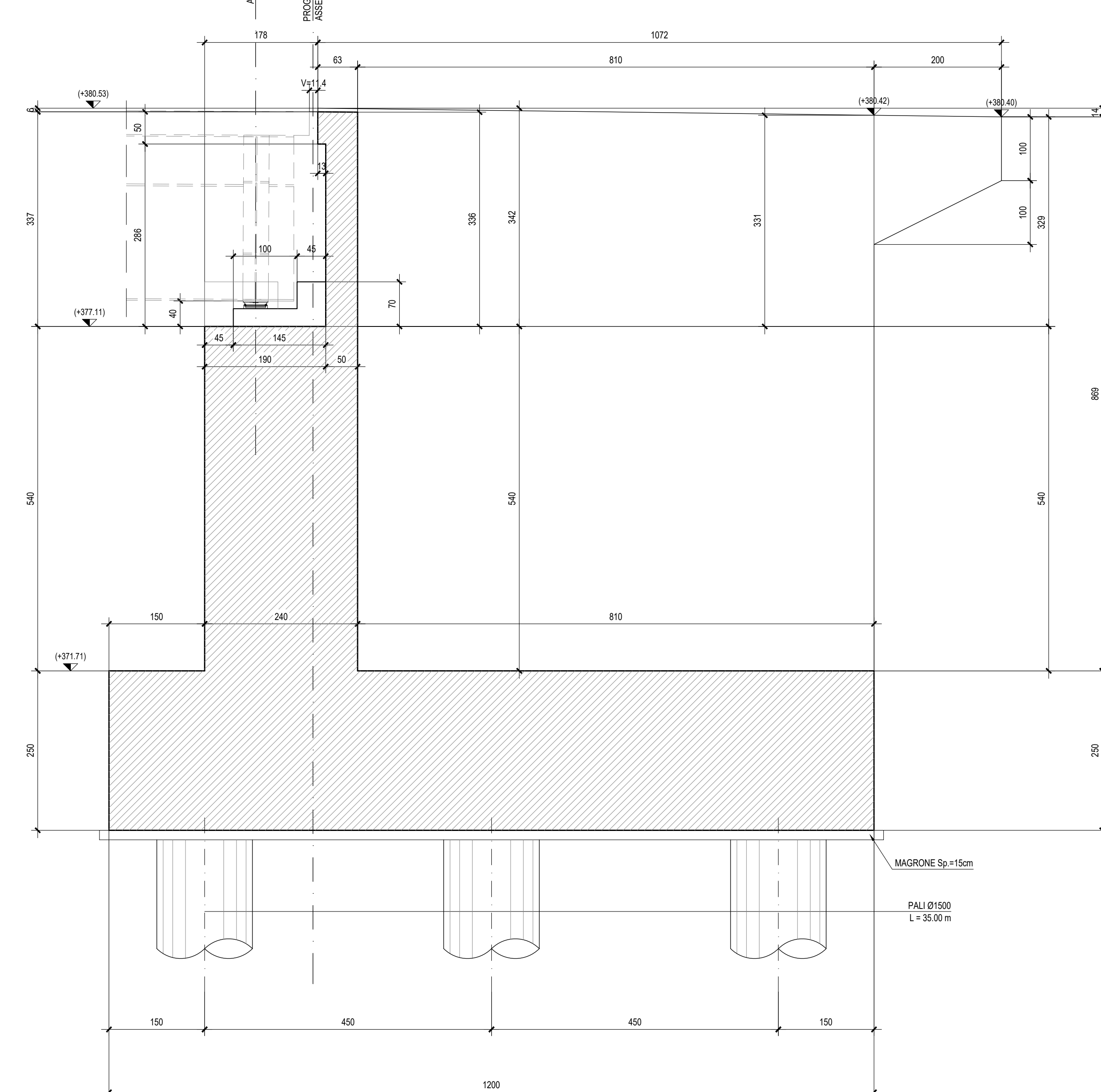
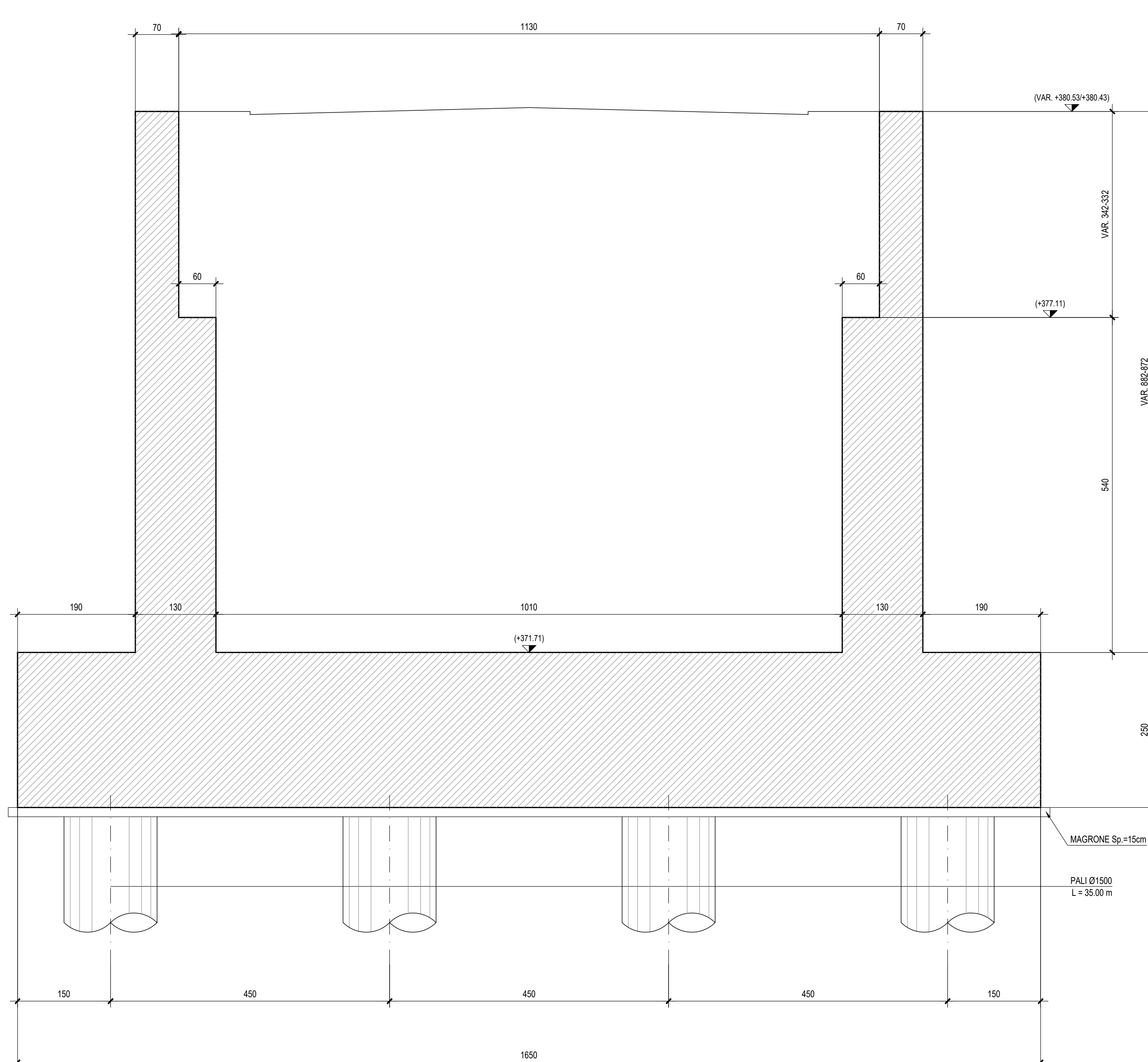
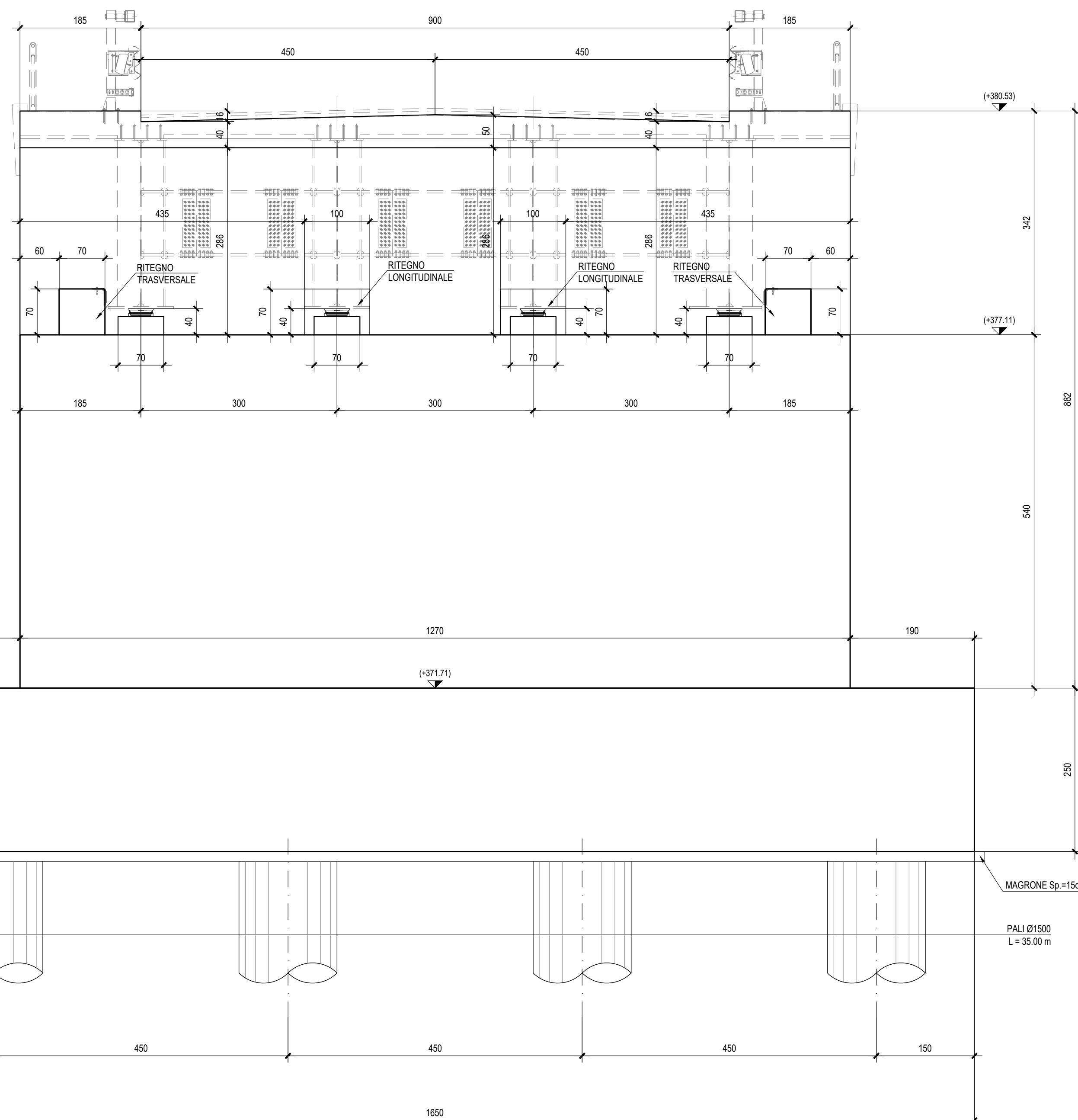
VISTA DALL'ALTO - Scala 1:50



VISTA A-A - Scala 1:50

SEZIONE B-B - Scala 1:50

SEZIONE C-C - Scala 1:50



NB: Per la tabella materiali rimanda all'elaborato "RSST.3.0.D.09.TT.VI.00.0.0.001.A"

COMMITTENTE: **RFI**
RETE FERROVIARIA ITALIANA
GRUPPO FERROVIE DELLO STATO ITALIANO

PROGETTAZIONE: **ITALFERR**
GRUPPO FERROVIE DELLO STATO ITALIANO

DIRETTRICE FERROVIARIA MESSINA - CATANIA - PALERMO
NUOVO COLLEGAMENTO PALERMO - CATANIA

U.O. OPERE CIVILI E GESTIONE DELLE VARIANTI

PROGETTO DEFINITIVO
TRATTA LERCARA DIR. - CALTANISSETTA XIRBI (LOTTO 3)

VIABILITA' - VIADOTTI
NW03 - VIADOTTO STRADALE SU NV53A
Carpenteria Spalla A

SCALA: **1:50**

Rev.	Descrizione	Redatto	Verificato	Data	Approvato	Data	Autorizzato Data
A	Emissione Esecutiva	20/09/2023	20/09/2023	20/09/2023	20/09/2023	20/09/2023	
B	Emissione Esecutiva	20/09/2023	20/09/2023	20/09/2023	20/09/2023	20/09/2023	

File: RSST.3.0.D.09.BB.NW.03.0.0.001.B [n. Elab.: 09.675]