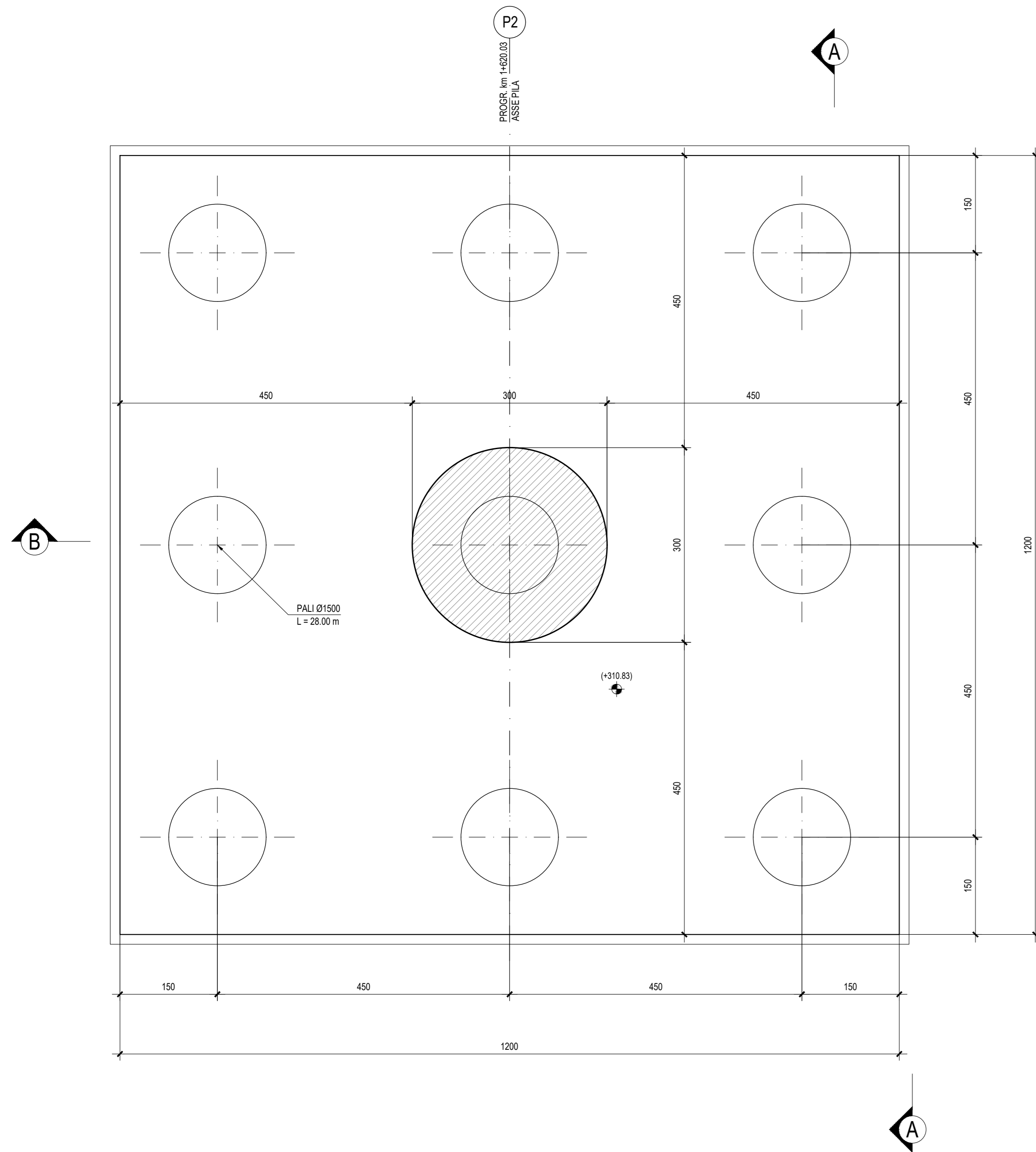
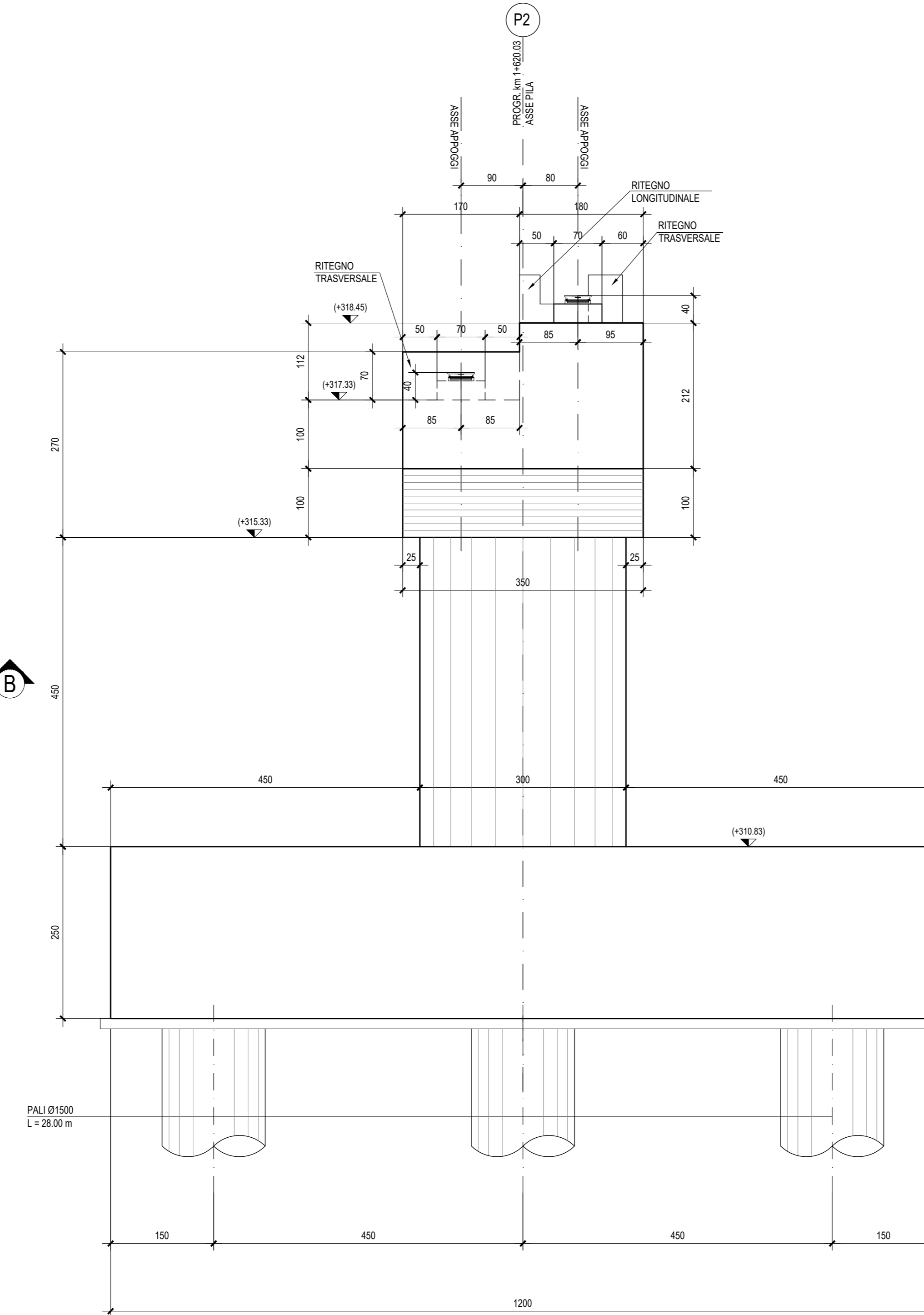


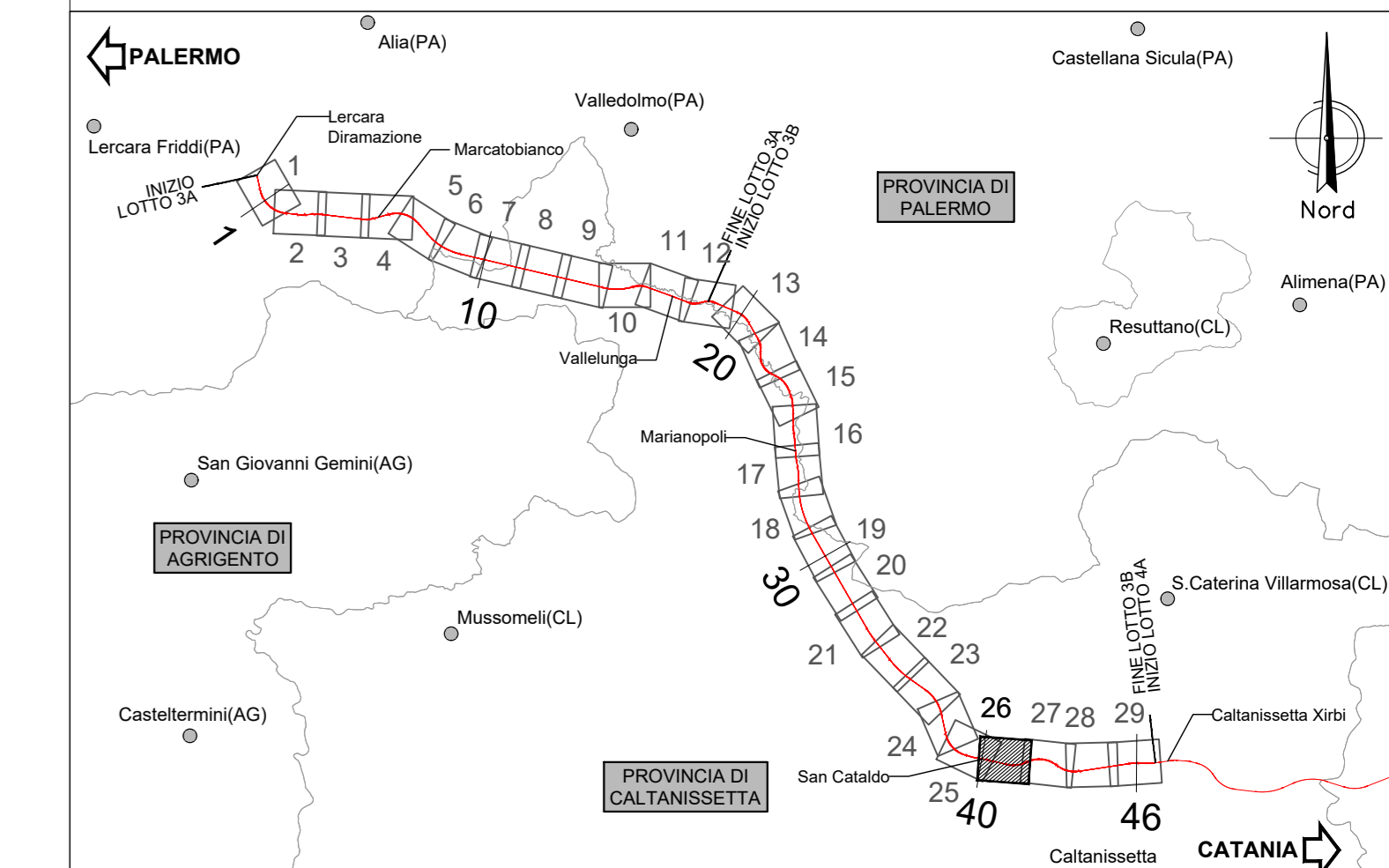
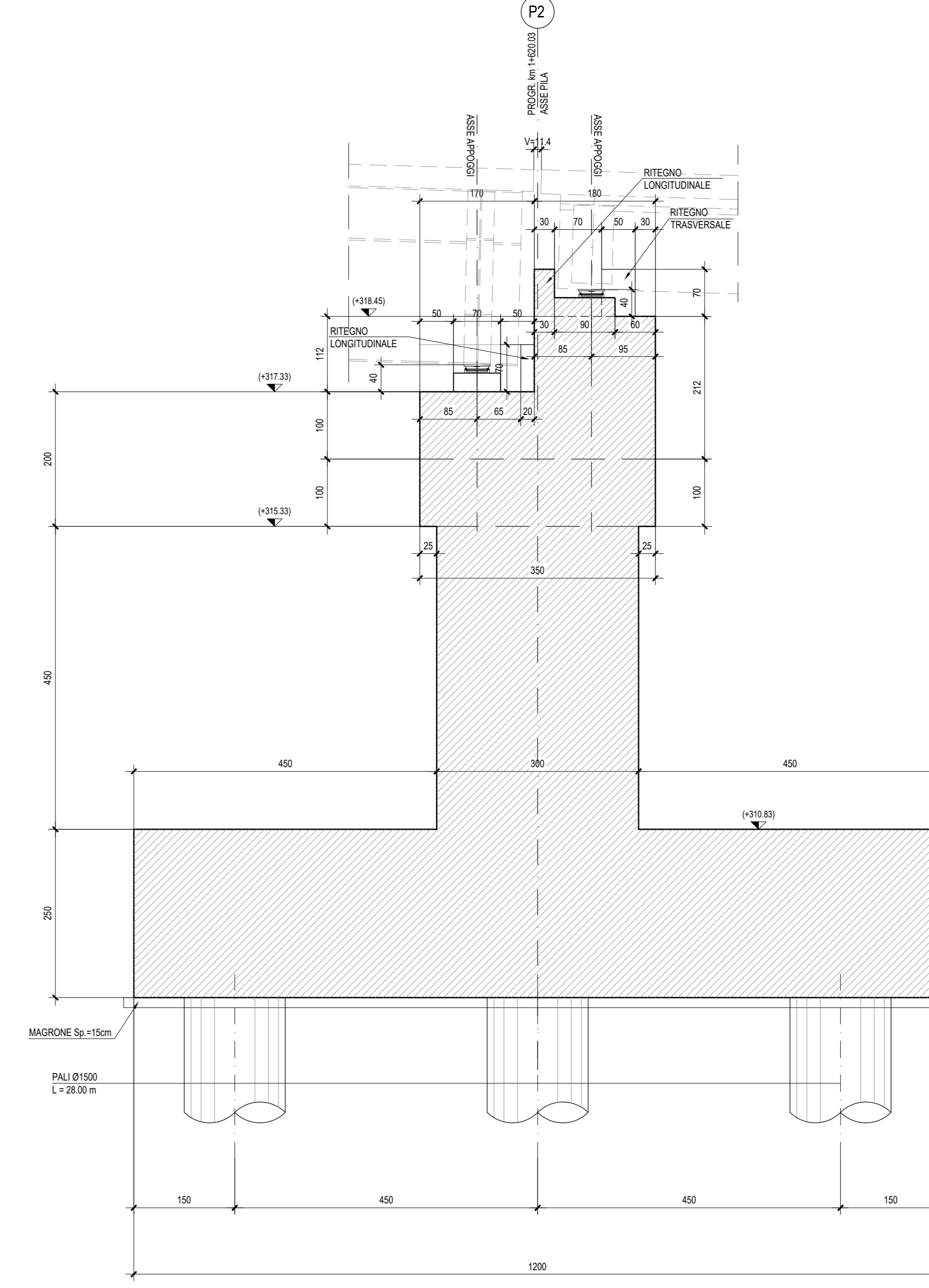
PIANTA SPICCATO - Scala 1:50



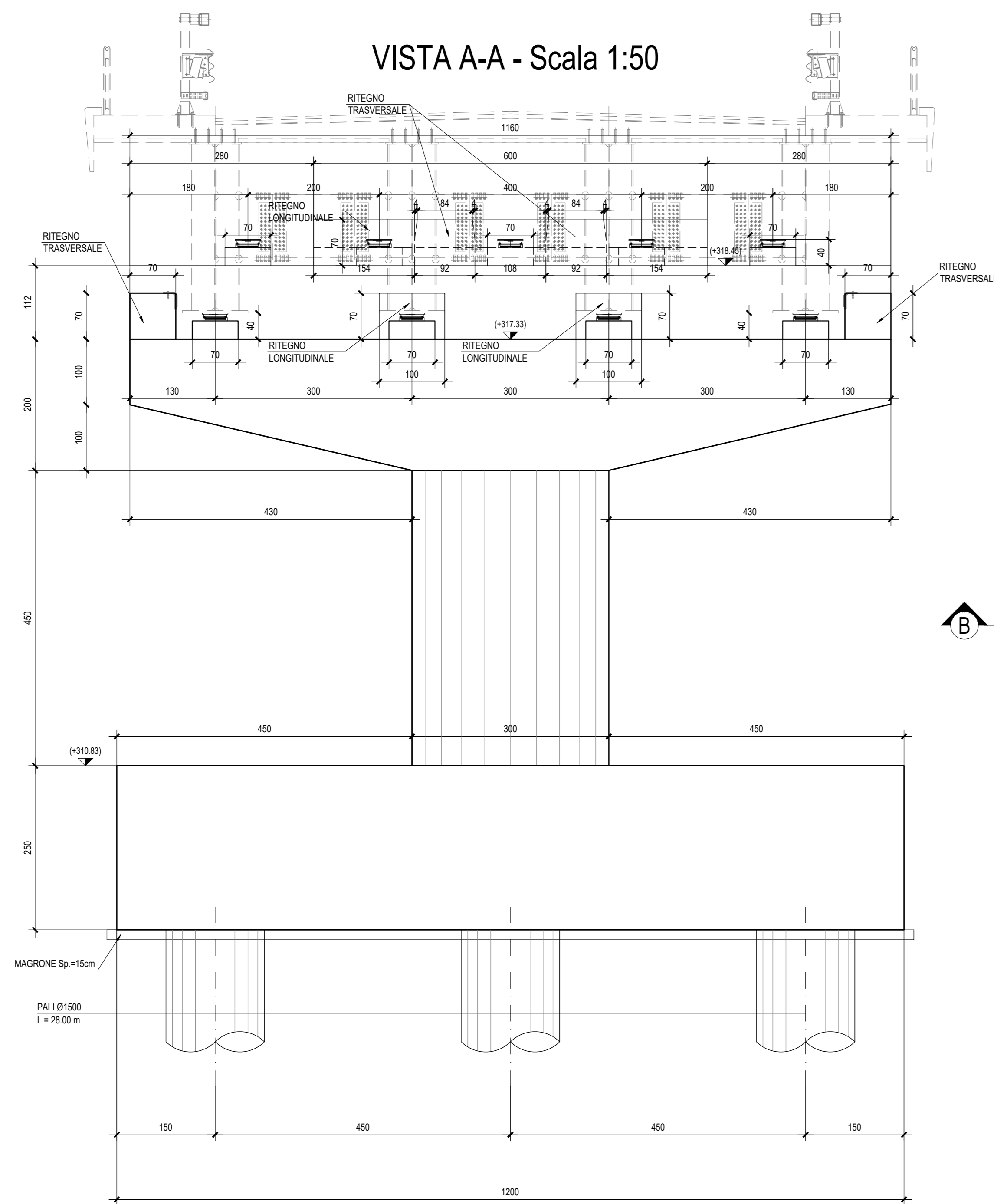
VISTA LATERALE - Scala 1:50



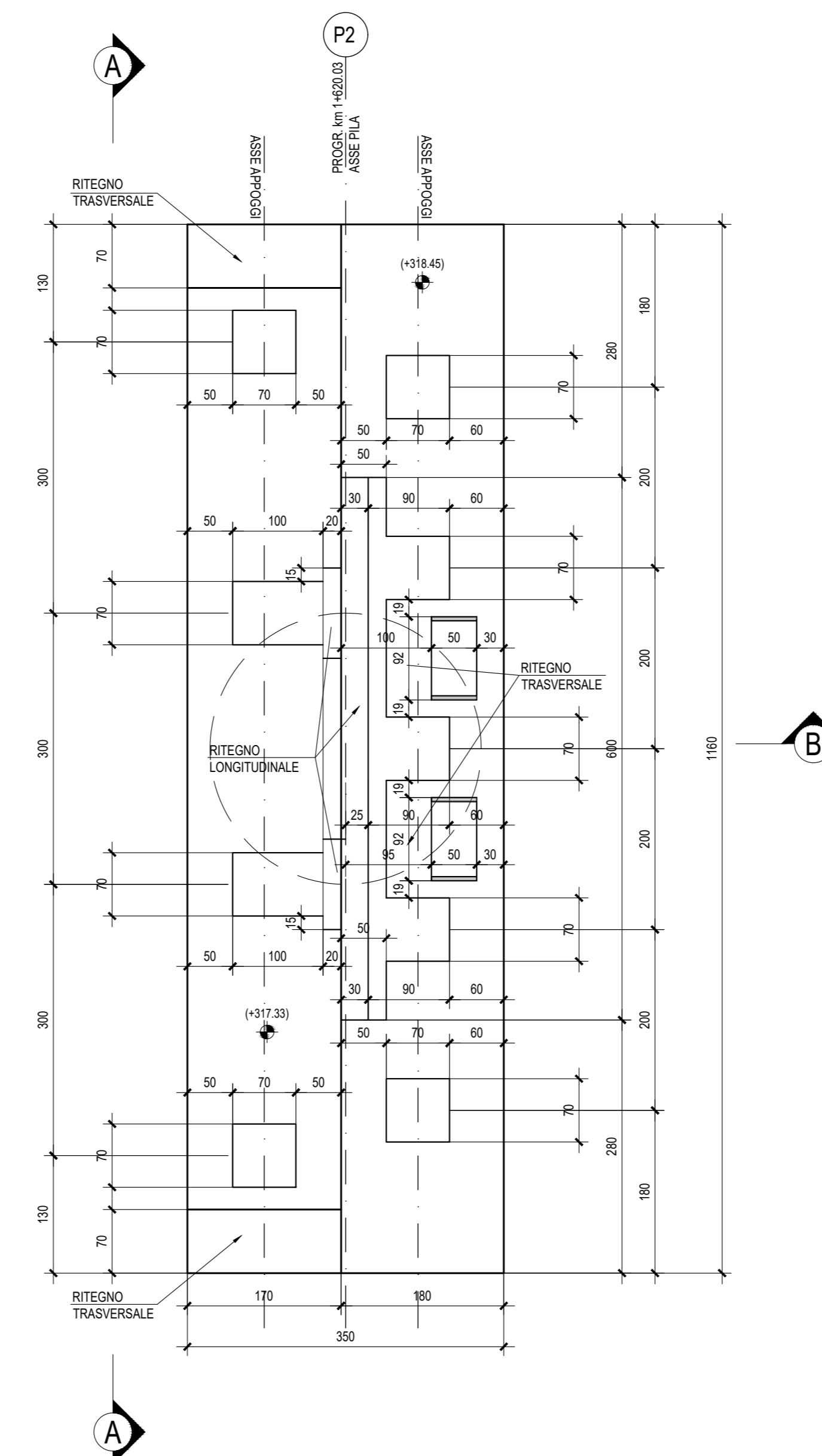
SEZIONE B-B - Scala 1:50



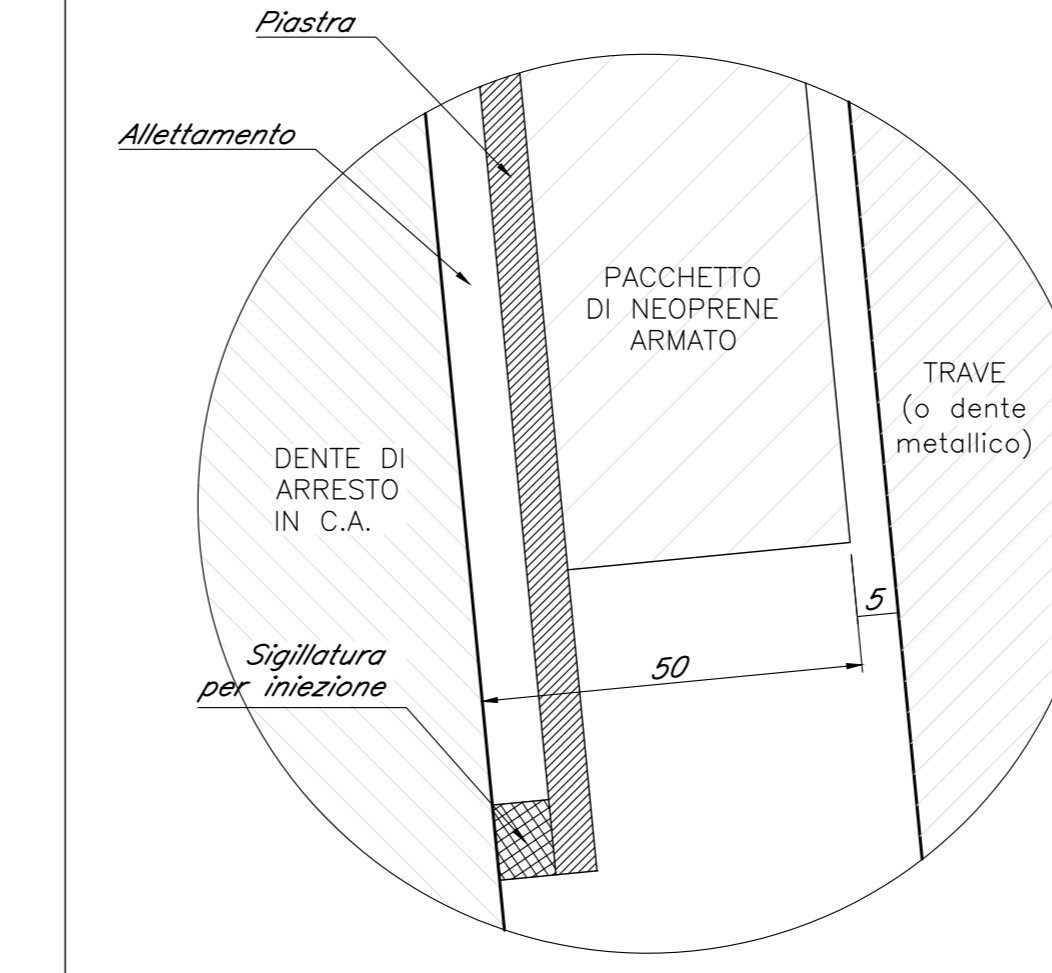
VISTA A-A - Scala 1:50



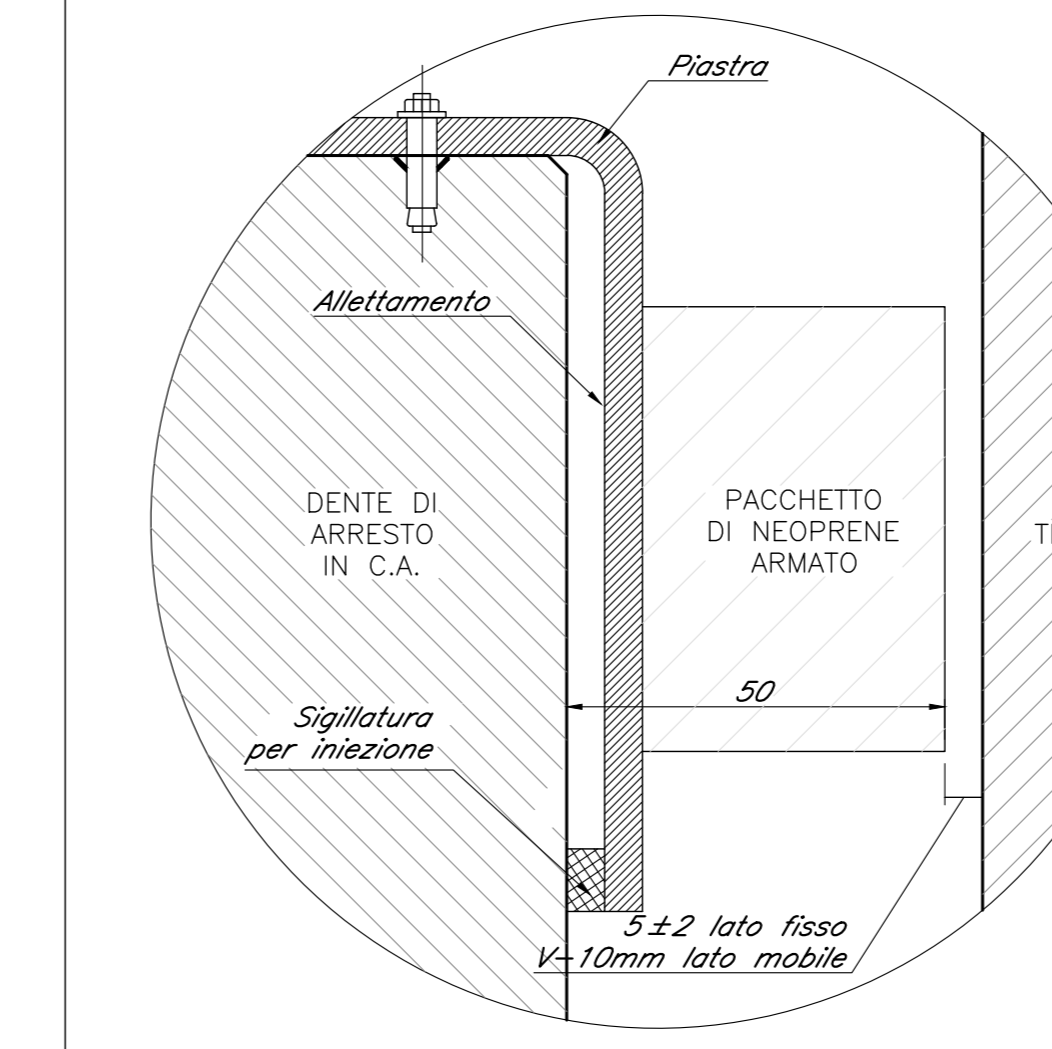
PIANTA PULVINO - Scala 1:50



DETTAGLIO RITEGNO TRASVERSALE



DETTAGLIO RITEGNO LONGITUDINALE



NB: Per la tabella materiali rimanda all'elaborato "RS3T.3.0.D.09.TT.VI.00.0.0.001.A"

COMMITTENTE: **RFI** RETE FERROVIARIA ITALIANA GRUPPO FERROVIE DELLO STATO ITALIANE

PROGETTAZIONE: **ITALFERR** GRUPPO FERROVIE DELLO STATO ITALIANE

DIRETTRICE FERROVIARIA MESSINA - CATANIA - PALERMO
NUOVO COLLEGAMENTO PALERMO - CATANIA

U.O. OPERE CIVILI E GESTIONE DELLE VARIANTI

PROGETTO DEFINITIVO

TRATTA LERCARA DIR. - CALTANISSETTA XIRBI (LOTTO 3)

VIABILITA' - VIADOTTI
 NW04 - VIADOTTO STRADALE SU NV62A
 Carpenteria Pila 2

SCALA: 1:50

| Rev. | Descrizione | Redatto | Data | Verificato | Data | Approvato | Data | Autorizzato Data |
|------|---------------------|---------|----------|------------|----------|-----------|----------|------------------|
| A | Emissione Esecutiva | A. Piro | Gen-2020 | A. Piro | Gen-2020 | A. Piro | Gen-2020 | |
| B | Emissione Esecutiva | A. Piro | Mag-2020 | A. Piro | Mag-2020 | A. Piro | Mag-2020 | |

File: RS3T.3.0.D.09.BB.NW.04.0.0.003.B n. Elab.: 09_689