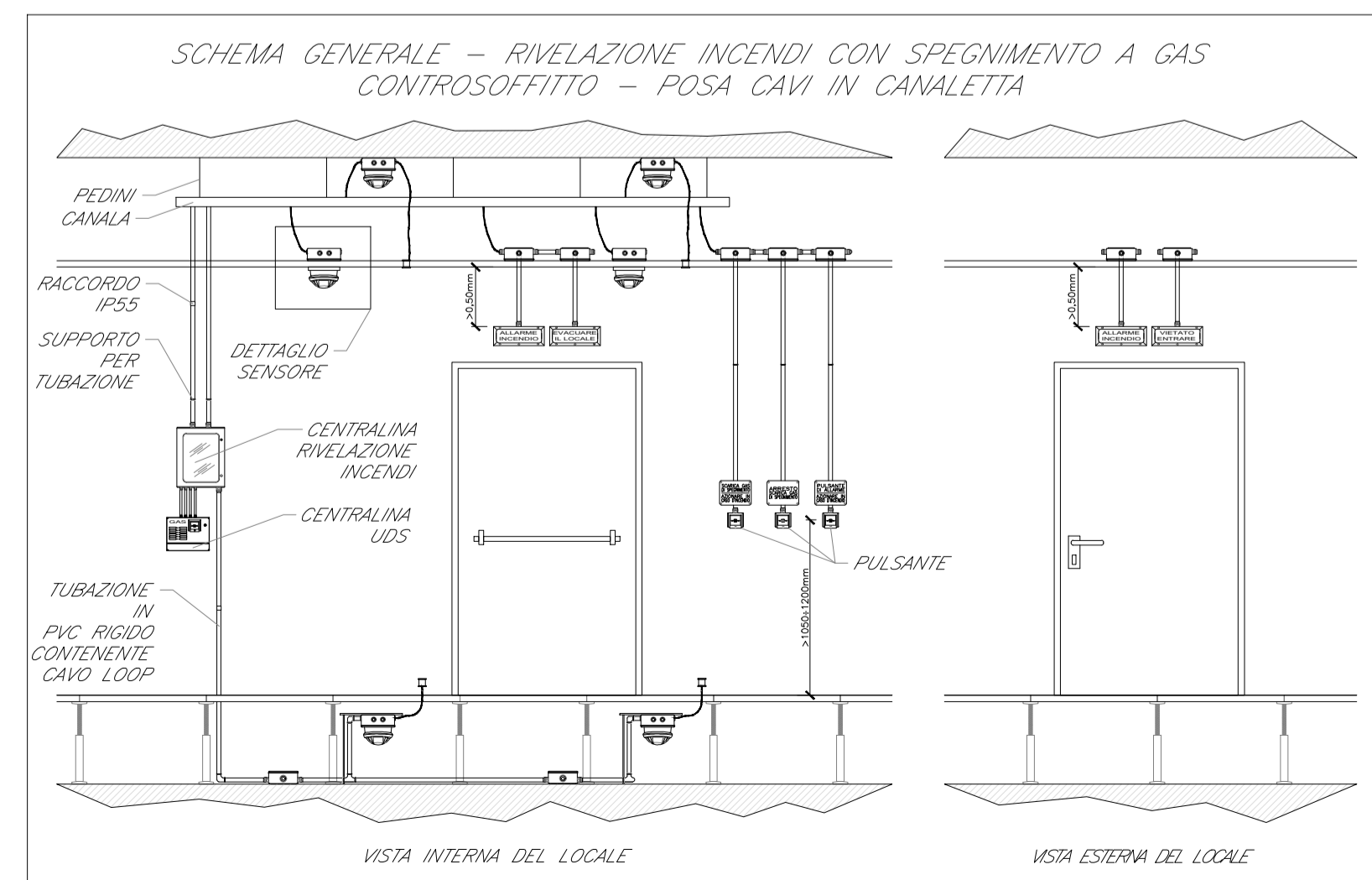
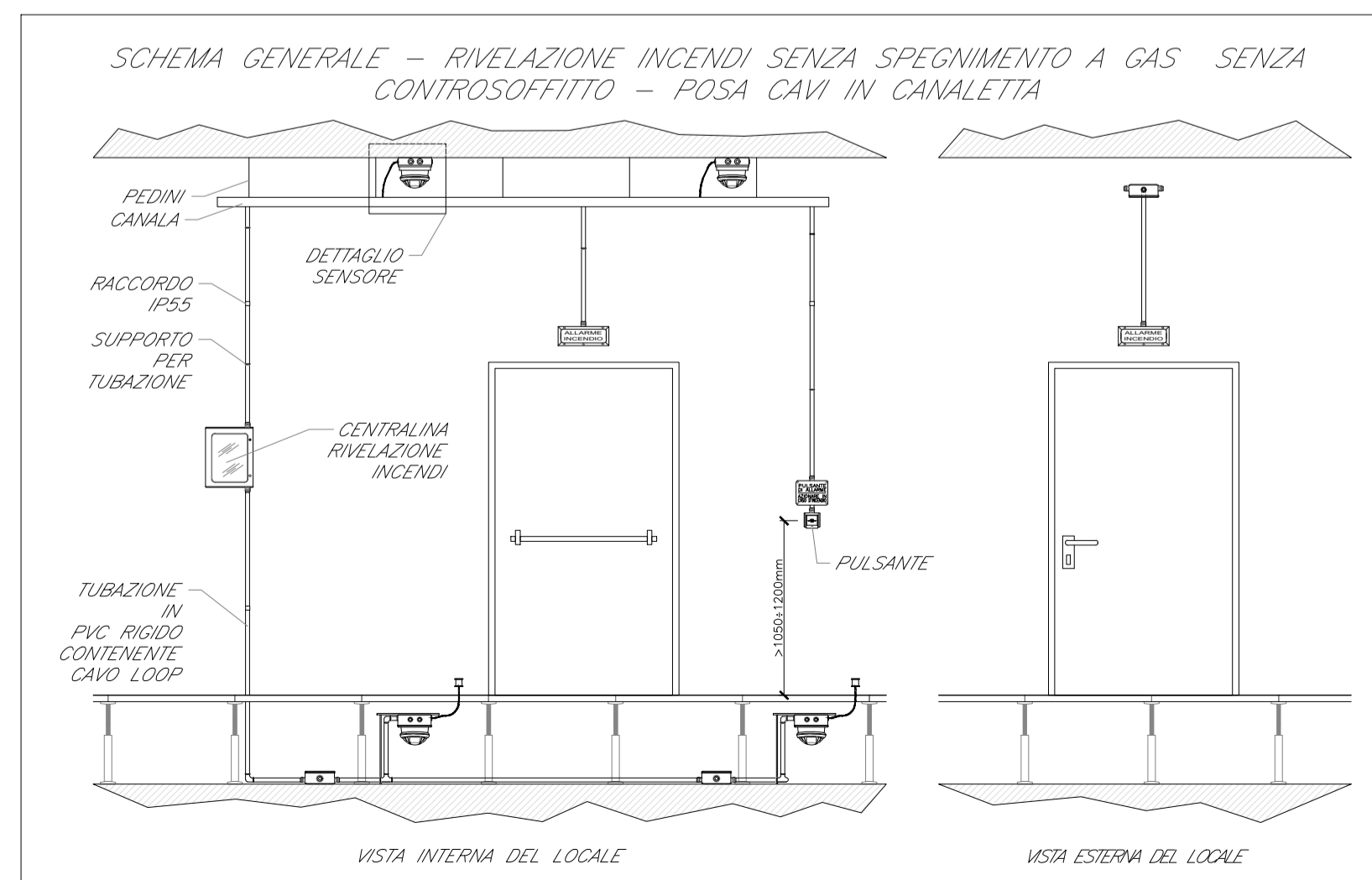
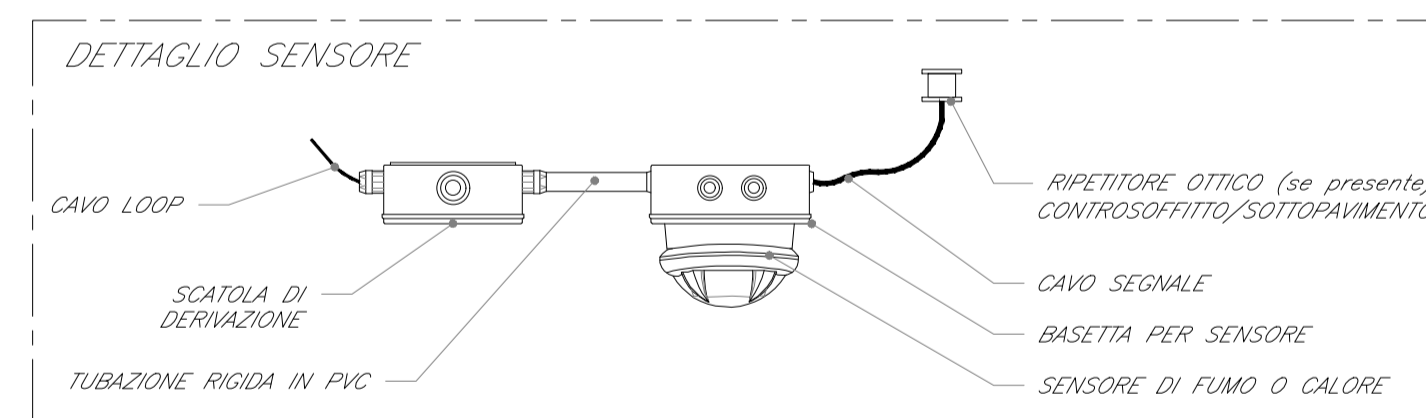
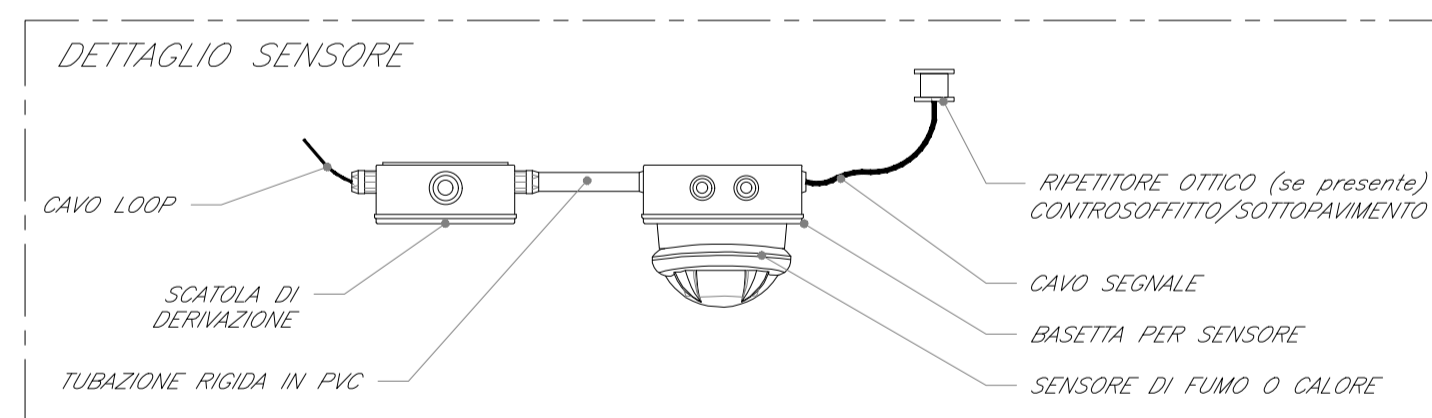


SCHEMA FUNZIONALE IMPIANTO RIVELAZIONE INCENDI



LEGGENDA	
Elemento	Descrizione
CRI	Centrale di rivelazione incendi completa di alimentatore ausiliario
MC	Modulo di comando
MM	Modulo di monitoraggio
PAI	Targa ottico/acustica "Allarme Incendio"
RO	Rivelatore ottico di fumo
RO	Rivelatore ottico di fumo nel sottopavimento
RO	Rivelatore ottico di fumo nel controsoffitto
H2	Rivelatore di idrogeno
O2	Rivelatore di ossigeno
TV	Rivelatore termovelocimetrico
AL	Sonda anti-allagamento installata nelle fosse dei vani ascensori
□	Ripetitore ottico sensore sottopavimento o controsoffitto (installato in ambiente)
■	Pulsante di allarme incendio
●	Scatola di derivazione

TABELLA CAVI				
Elemento	Designazione	Formazione	Tipologia	Servizio
—	FG40HM1	2x1 mm ²	LSZH-TW/Sch	LOOP-Segnale
---	FG40HM1	2x1 mm ²	LSZH-TW/Sch	Alimentazione
---	FG40HM1	2x1 mm ²	LSZH-TW/Sch	Segnale

- NOTE
- Ogni sensore sarà dotato di modulo di isolamento integrato o, comunque, la linea ad anello chiuso sarà dotata almeno di un modulo di isolamento ogni 32 punti (UNI EN 9705).
 - L'impianto si interfaccierà con l'impianto HVAC e TVCC mediante modulo di comando o in alternativa mediante sistema di supervisione.

COMMITTENTE:
RFI
 RETE FERROVIARIA ITALIANA
 GRUPPO FERROVIE DELLO STATO ITALIANE

PROGETTAZIONE:
ITALFERR
 GRUPPO FERROVIE DELLO STATO ITALIANE

DIRETTRICE FERROVIARIA MESSINA - CATANIA - PALERMO

NUOVO COLLEGAMENTO PALERMO - CATANIA

U.O. IMPIANTI INDUSTRIALI E TECNOLOGICI

PROGETTO DEFINITIVO

TRATTA LERCARA DIR. - CALTANISSETTA XIRBI (LOTTO 3)

PP-ACC - PM Marcatobianco - Impianti Safety
 Schema funzionale - Impianto rivelazione incendi

SCALA:
 -:-

COMMESSA	LOTTO	FASE	ENTE	TIPO DOC.	OPERA/DISCIPLINA	PROGR.	REV.
RS3T	30	D	17	DX	A10105	001	A

Rev.	Descrizione	Redatto	Data	Verificato	Data	Approvato	Data	Autorizzato Data
A	Emissione Esecutiva	C. Minone	Dicembre 2019	M. Damiani	Dicembre 2019	A. Bagnara	Dicembre 2019	A. Falaschi Dicembre 2019