

LEGENDA

Elemento	Descrizione
CRI	Centrale di rivelazione incendi completa di alimentatore ausiliario
MC	Modulo di comando
MM	Modulo di monitoraggio
PAI	Targa ottica/acustica "Allarme Incendio"
RO	Rivelatore ottico di fumo
RO _s	Rivelatore ottico di fumo nel sottopavimento
RO _c	Rivelatore ottico di fumo nel controsoffitto
H2	Rivelatore di idrogeno
O2	Rivelatore di ossigeno
TV	Rivelatore termovelocimetrico
AL	Sonda antiallogamento installata nelle fosse dei vani ascensori
□	Ripetitore ottico sensore sottopavimento o controsoffitto (installato in ambiente)
■	Pulsante di allarme incendio
●	Scatola di derivazione

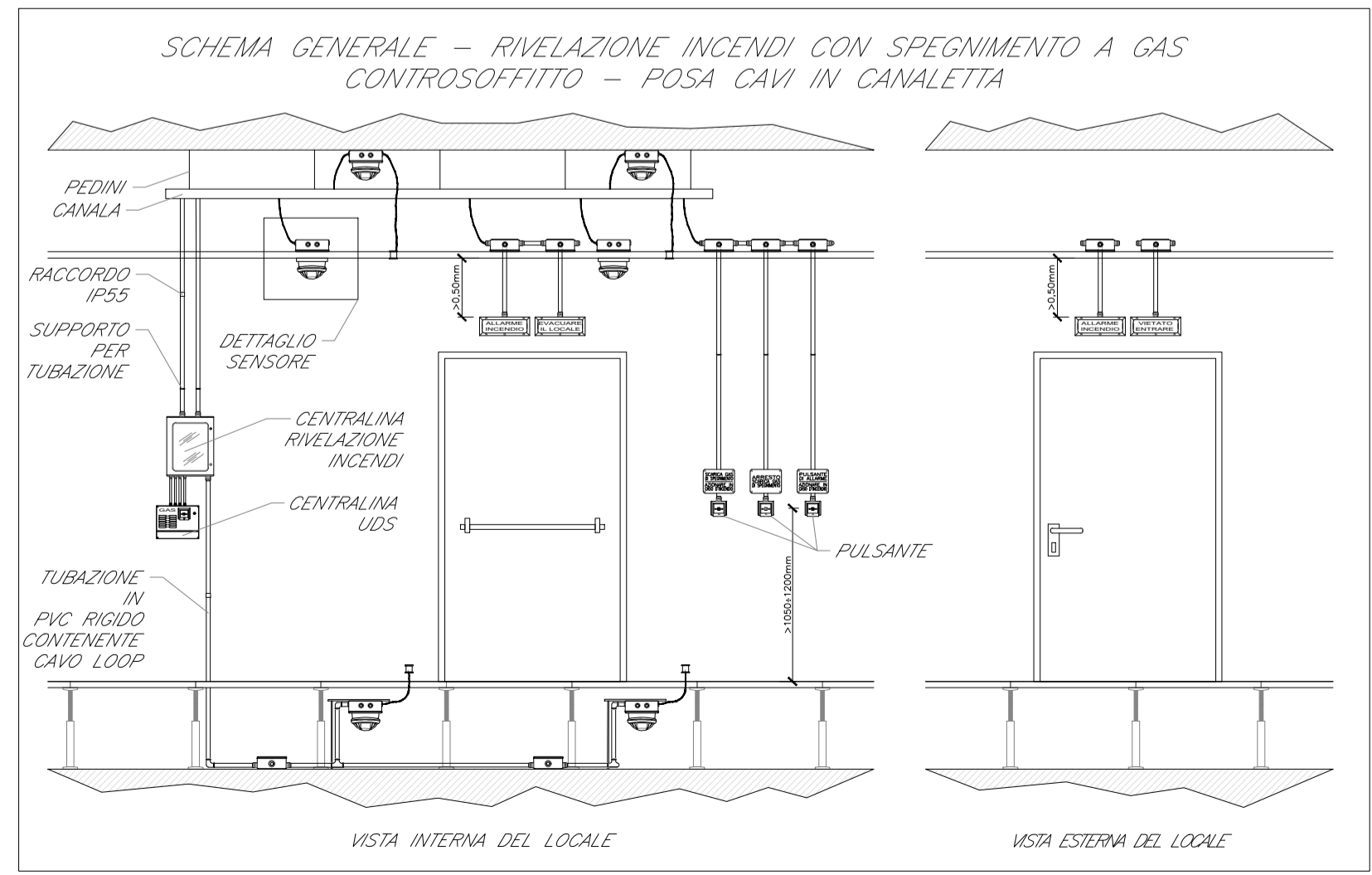
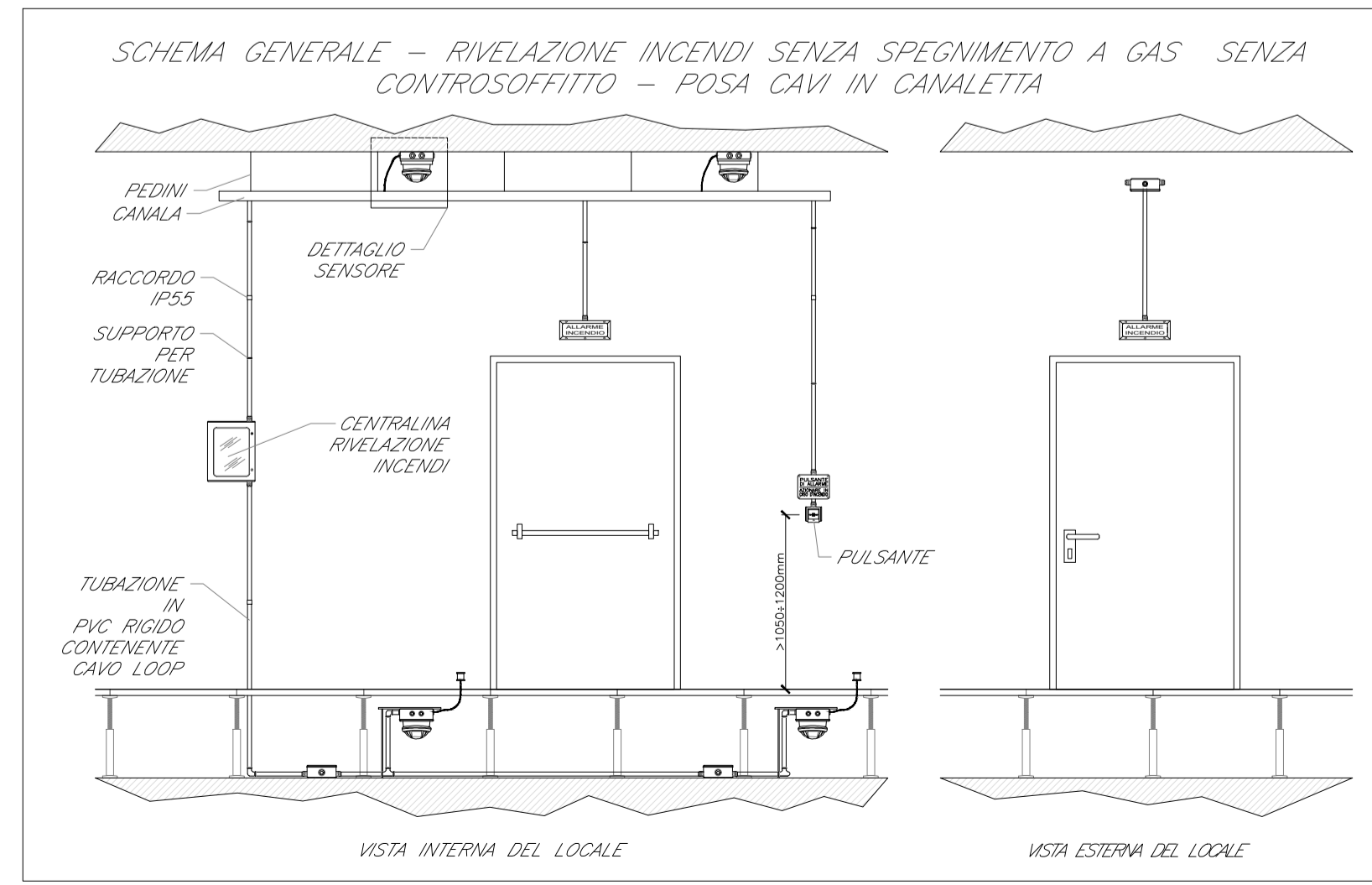
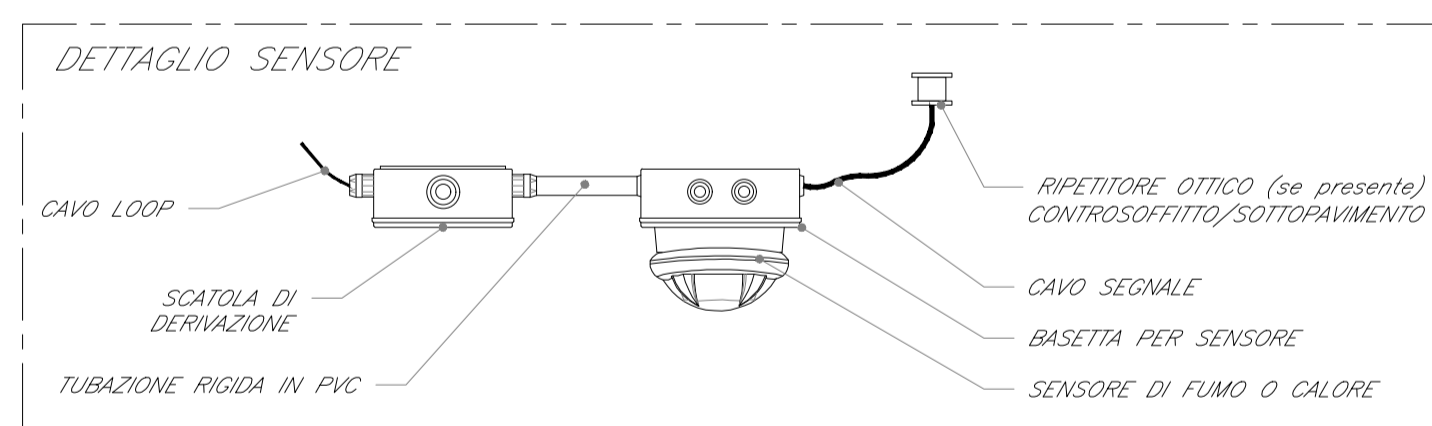
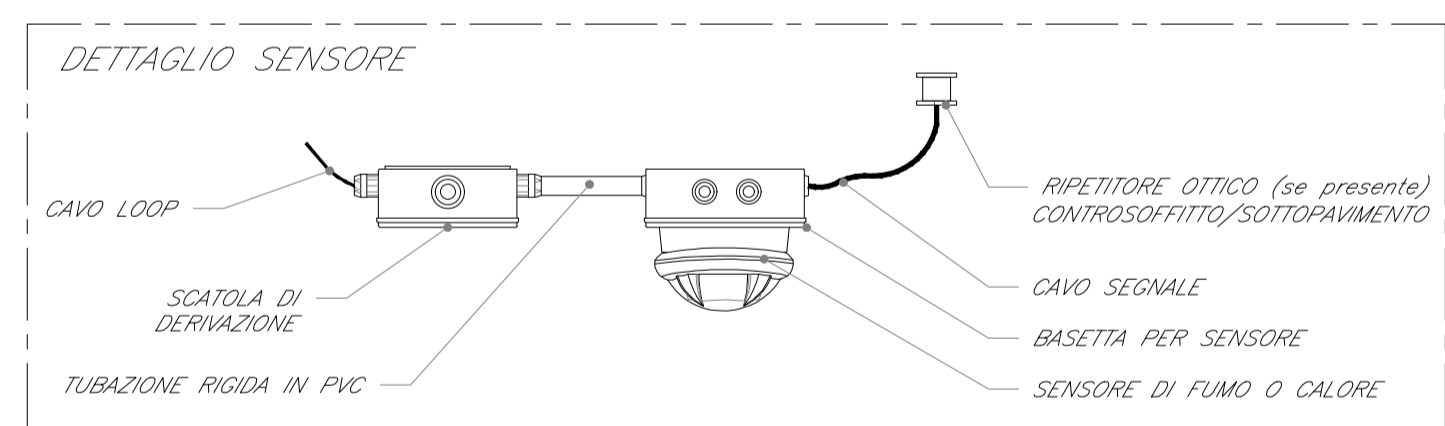
TABELLA CAVI

Elemento	Designazione	Formazione	Tipologia	Servizio
—	FG40HM1	2x1 mm ²	LSZH-TW/Sch	LOOP-Segnale
- - -	FG40HM1	2x1 mm ²	LSZH-TW/Sch	Alimentazione
- · - · -	FG40HM1	2x1 mm ²	LSZH-TW/Sch	Segnale

NOTE

- Ogni sensore sarà dotato di modulo di isolamento integrato o, comunque, la linea ad anello chiuso sarà dotata almeno di un modulo di isolamento ogni 32 punti (UNI EN 9795).
- L'impianto si interlocking con l'impianto HVAC e TVCC mediante modulo di comando o in alternativa mediante sistema di supervisione.

SCHEMA FUNZIONALE IMPIANTO RIVELAZIONE INCENDI



COMMITTENTE:
RFI
 RETE FERROVIARIA ITALIANA
 GRUPPO FERROVIE DELLO STATO ITALIANE

PROGETTAZIONE:
ITALFERR
 GRUPPO FERROVIE DELLO STATO ITALIANE

DIRETTRICE FERROVIARIA MESSINA - CATANIA - PALERMO
NUOVO COLLEGAMENTO PALERMO - CATANIA

U.O. IMPIANTI INDUSTRIALI E TECNOLOGICI

PROGETTO DEFINITIVO

TRATTA LERCARA DIR. - CALTANISSETTA XIRBI (LOTTO 3)

PGEF 28+100 - Impianti Safety
 Schema funzionale - Impianto rivelazione incendi

SCALA:
 - : -

COMMESSA	LOTTO	FASE	ENTE	TIPO DOC.	OPERA/DISCIPLINA	PROGR.	REV.
RS3T	30	D	17	DX	A10805	001	A

Rev.	Descrizione	Redatto	Data	Verificato	Data	Approvato	Data	Autorizzato Data
A	Emissione Esecutiva	C. Manone	Dicembre 2019	M. Damiani	Dicembre 2019	A. Bignera	Dicembre 2019	A. Falaschi Dicembre 2019