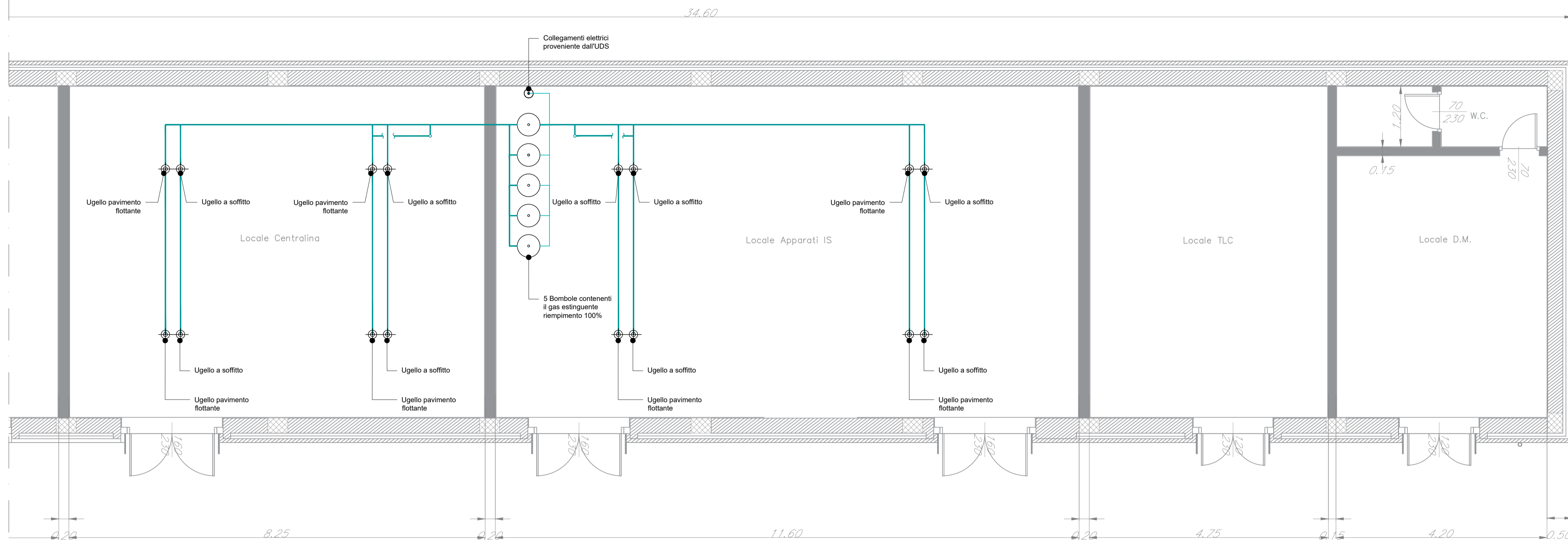


# FABBRICATO IS - PP/ACC

HL= 3.30



LAYOUT IMPIANTO SPEGNIMENTO GAS

LEGENDA

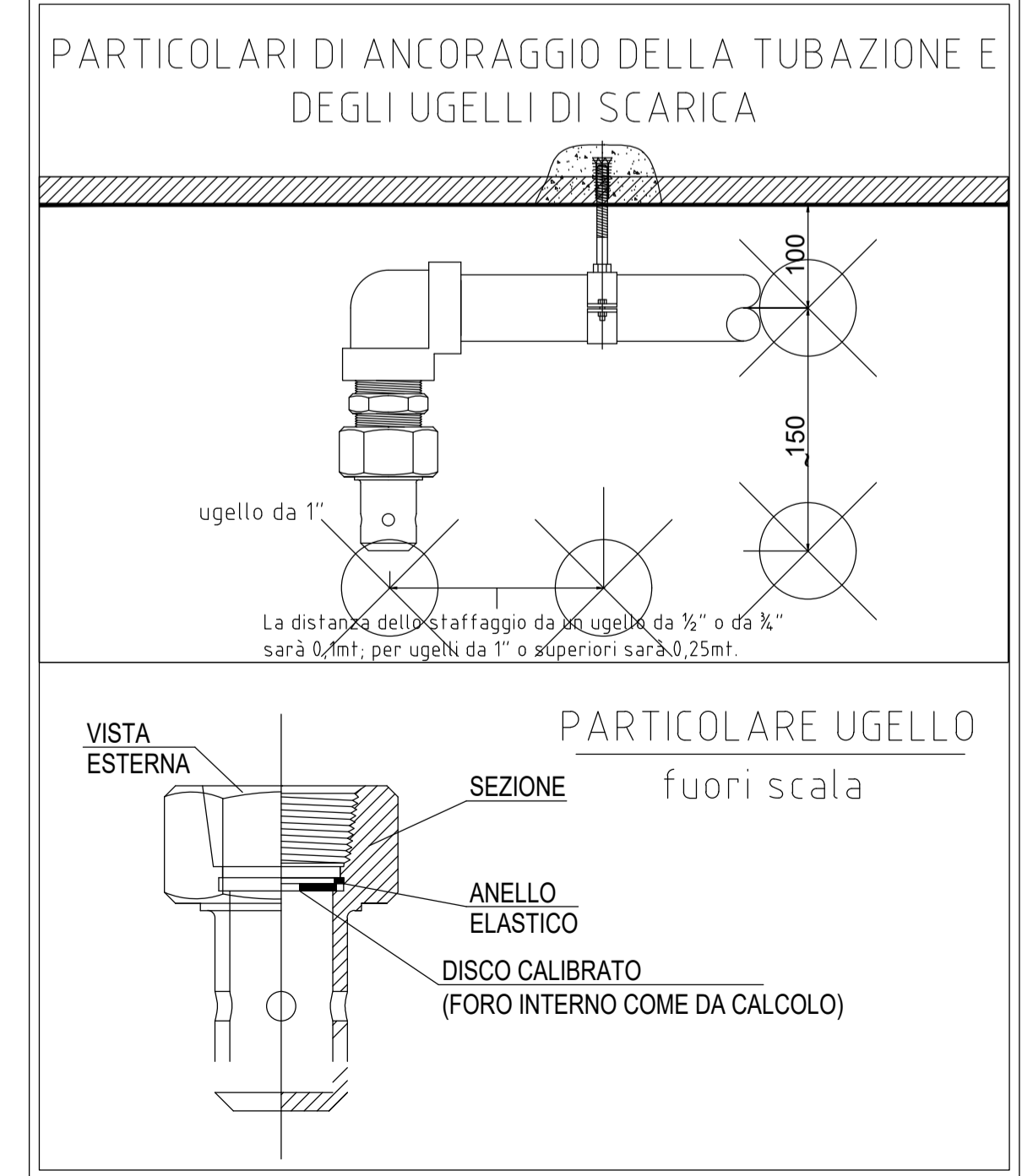
Elemento	Descrizione
⊕	Erogatore
○	Bombole gas estinguente (42 bar)
□	Valvola direzionale
—	Tubazione in acciaio sch. 40
CRI	Centrale di rivelazione incendi completa di alimentatore ausiliario
MIS	Modulo di isolamento
MC	Modulo di comando
MM	Modulo di monitoraggio
PAI	Targa ottica/acustica "Allarme incendio"
PEV	Targa ottica/acustica "Vietato entrare"
PEL	Targa ottica/acustica "Evacuare locale"
RO	Rivelatore ottico di fumo
RO <sub>s</sub>	Rivelatore ottico di fumo nel sottopavimento
RO <sub>c</sub>	Rivelatore ottico di fumo nel controsoffitto
H2	Rivelatore di idrogeno
O <sub>2</sub>	Rivelatore di ossigeno
TV	Rivelatore termovelocimetrico
AL	Sonda anti-allagamento installata nelle fosse dei vani ascensori
■	Ripetitore ottico sensore sottopavimento o controsoffitto (installato in ambiente)
■	Pulsante di allarme incendio
○	Scatola di derivazione

TABELLA CAVI

Elemento	Designazione	Formazione	Tipologia	Servizio
—	FG4GHM1	2x1 mm <sup>2</sup>	LSZH-TW/Sch	LOOP-Segnale
—	FG4GHM1	2x1 mm <sup>2</sup>	LSZH-TW/Sch	Alimentazione
—	FG4GHM1	2x1 mm <sup>2</sup>	LSZH-TW/Sch	Segnale
---	EN50200	2x1,5 mm <sup>2</sup>	LSZH-TW/Sch	Segnale

NOTE

- Ogni sensore sarà dotato di modulo di isolamento integrato o, comunque, la linea ad anello chiuso sarà dotata almeno di un modulo di isolamento ogni 32 punti (UNI EN 9295).
- L'impianto si interfacerà con l'impianto HVAC mediante modulo di comando o in alternativa mediante sistema di supervisione.



PARTICOLARI DI ANCORAGGIO DELLA TUBAZIONE E DEGLI UGELLI DI SCARICA

PARETE IN MURATURA

TASSELLI AD ESPANSIONE

MENSOLA MH.40

TUBAZ. IMPIANTO

COLLARE IN 2 PEZZI

TASSELLI AD ESPANSIONE

PARETE IN MURATURA

MENSOLA MH.40

TUBAZ. IMPIANTO

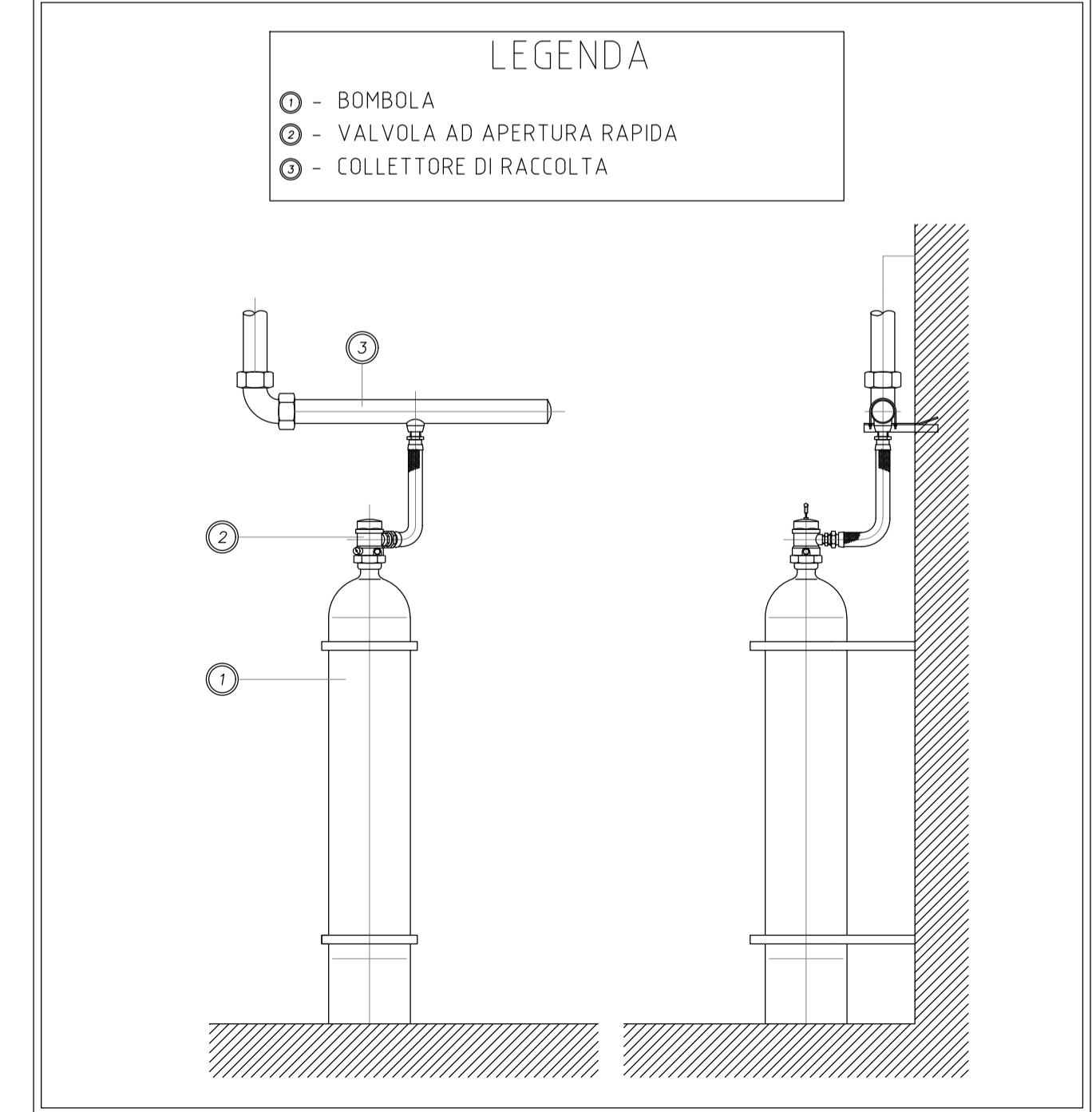
COLLARE

TABELLA DISTANZA ANCORAGGI

DIAMETRO	DISTANZA INDICATIVA	DIAMETRO	DISTANZA INDICATIVA	DIAMETRO	DISTANZA INDICATIVA
1/2"	1.5 m	1"½	2.4 m	2"½	3.5 m
3/4"	1.8 m	1"½	2.7 m	3"	3.7 m
1"	2.1 m	2"	3.4 m	4"	4.3 m

LA DISTANZA DELLO STAFFAGGIO DA UN UGELLO DA 1/2" O DA 3/4" SARA' 0,1MT; PER UGELLI DA 1" O SUPERIORI SARA' 0,25MT.

LA POSIZIONE DEGLI STAFFAGGI SULLA PLANIMETRIA E' INDICATIVA: SI DOVRANNO RISPETTARE LE LIMITAZIONI RIPORTATE SU QUESTA TABELLA.



COMMITTENTE:

**RFI**  
RETE FERROVIARIA ITALIANA  
GRUPPO FERROVIE DELLO STATO ITALIANE

PROGETTAZIONE:

**ITALFERR**  
GRUPPO FERROVIE DELLO STATO ITALIANE

DIRETTRICE FERROVIARIA MESSINA - CATANIA - PALERMO

NUOVO COLLEGAMENTO PALERMO - CATANIA

U.O. IMPIANTI INDUSTRIALI E TECNOLOGICI

PROGETTO DEFINITIVO

TRATTA LERCARA DIR. - CALTANISSETTA XIRBI (LOTTO 3)

PM San Cataldo - Impianti Safety  
Layout - Impianto Spegnimento a Gas

SCALA: 1:50

COMMESSA	LOTTO	FASE	ENTE	TIPO DOC.	OPERA/DISCIPLINA	PROGR.	REV.
RS3T	30	D	17	PB	A11204	001	A

Rev.	Descrizione	Redatto	Data	Verificato	Data	Approvato	Data	Autorizzato Data
A	Emissione Esecutiva	C. Marcone	Dicembre 2019	M. Damiani	Dicembre 2019	A. Baracca	Dicembre 2019	A. Falaschi Dicembre 2019

File: RS3T.3.0.D.17.PB.AI.12.0.4.001.A.DWG

n. Elab.: 17\_150