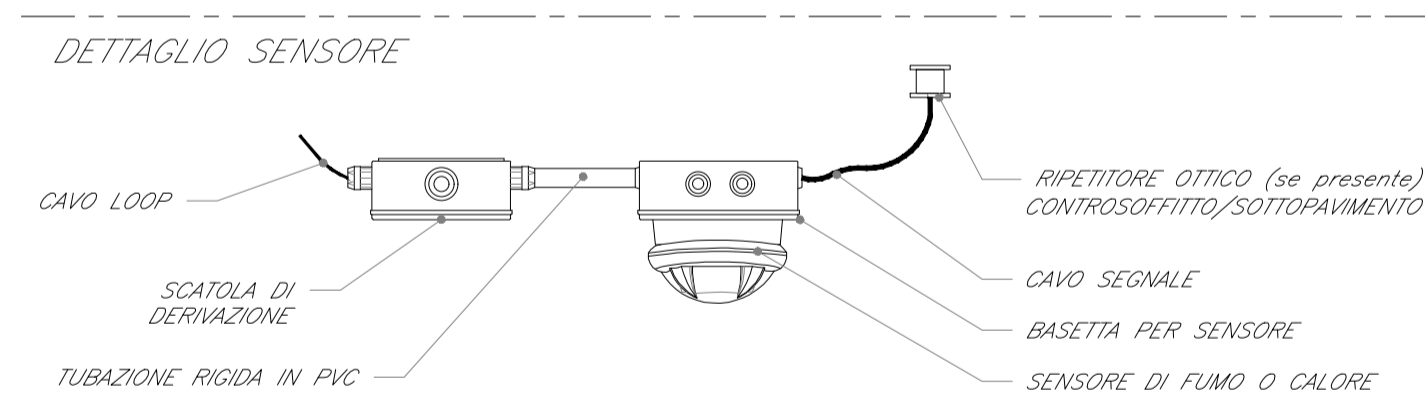
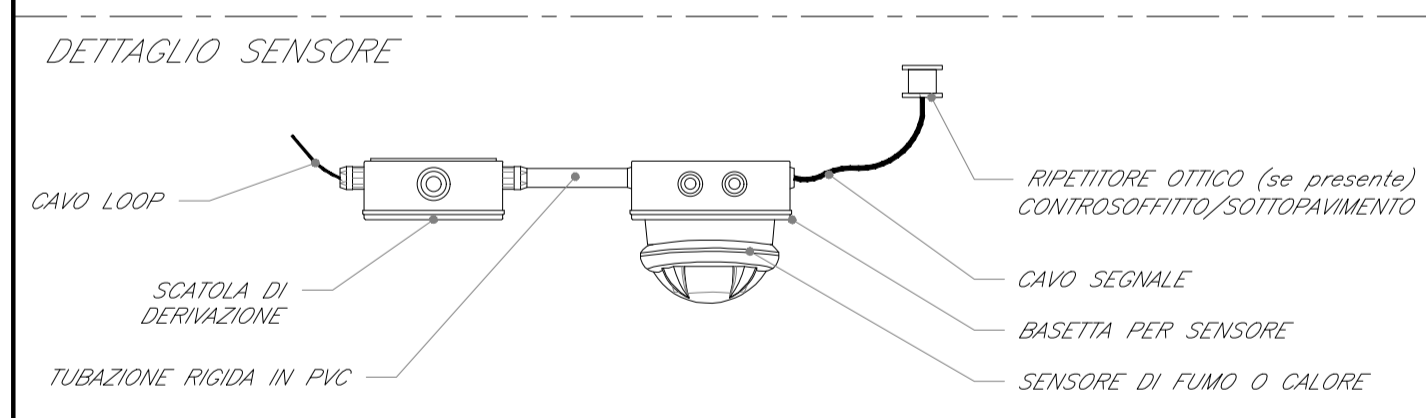
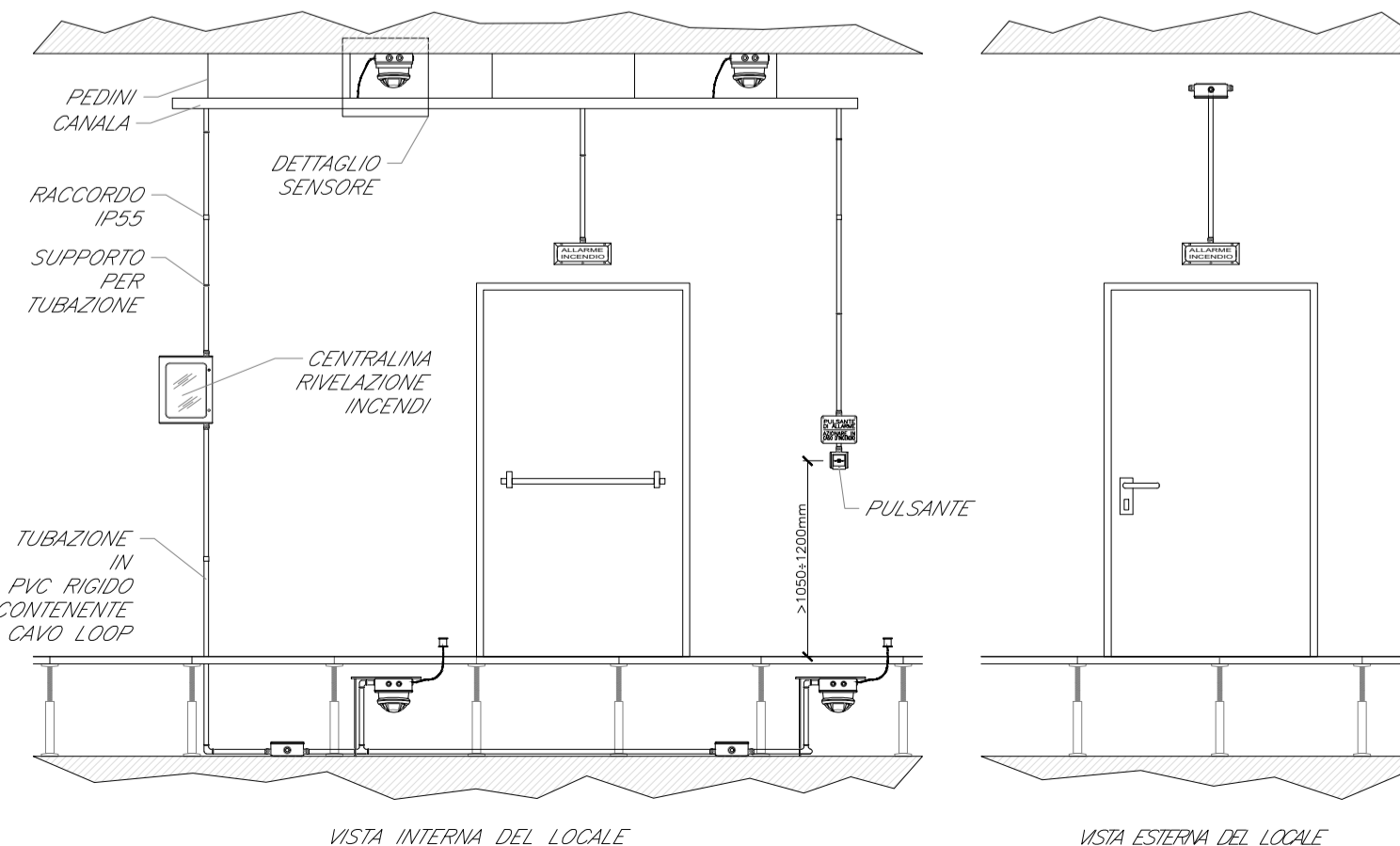


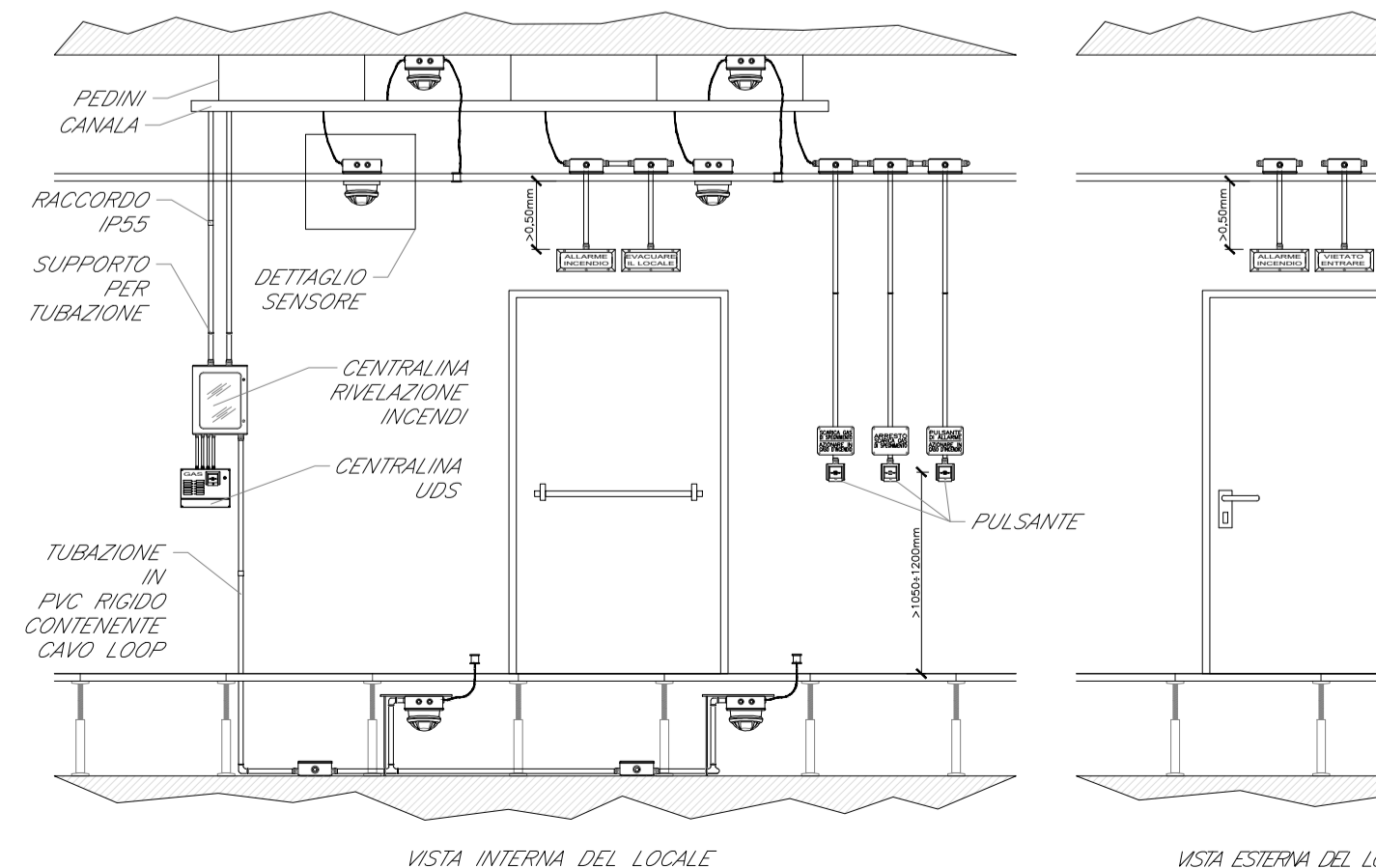
SCHEMA FUNZIONALE IMPIANTO RIVELAZIONE INCENDI



SCHEMA GENERALE - RIVELAZIONE INCENDI SENZA SPEGNIMENTO A GAS SENZA CONTROSOFFITTO - POSA CAVI IN CANALETTA



SCHEMA GENERALE - RIVELAZIONE INCENDI CON SPEGNIMENTO A GAS SENZA CONTROSOFFITTO - POSA CAVI IN CANALETTA



LEGGENDA	
Elemento	Descrizione
[CRI]	Centrale di rivelazione incendi completa di alimentatore ausiliario
[MC]	Modulo di comando
[MM]	Modulo di monitoraggio
[PAI]	Targa ottica/acustica "Allarme Incendio"
[RO]	Rivelatore ottico di fumo
[RO]	Rivelatore ottico di fumo nel sottopavimento
[RO]	Rivelatore ottico di fumo nel controsoffitto
[H2]	Rivelatore di idrogeno
[O2]	Rivelatore di ossigeno
[TV]	Rivelatore termovelocimetrico
[AL]	Sonda antiaggancio installata nelle fosse dei vani ascensori
[]	Ripetitore ottico sensore sottopavimento o controsoffitto (installato in ambiente)
[]	Pulsante di allarme incendio
[]	Scatola di derivazione

TABELLA CAVI				
Elemento	Designazione	Formazione	Tipologia	Servizio
[]	FG40HM1	2x1 mm2	LSZH-TW/Sch	LOOP-Segnale
[]	FG40HM1	2x1 mm2	LSZH-TW/Sch	Alimentazione
[]	FG40HM1	2x1 mm2	LSZH-TW/Sch	Segnale

NOTE

- Ciò sensore sarà dotato di modulo di isolamento integrato o, comunque, la linea ad anello chiuso sarà dotata almeno di un modulo di isolamento ogni 32 punti (UNI EN 9795).
- L'impianto si interfaccerà con l'impianto HVAC e TVCC mediante modulo di comando o in alternativa mediante sistema di supervisione.

COMMITTENTE:
RFI
 RETE FERROVIARIA ITALIANA
 GRUPPO FERROVIE DELLO STATO ITALIANE

PROGETTAZIONE:
ITALFERR
 GRUPPO FERROVIE DELLO STATO ITALIANE

DIRETTRICE FERROVIARIA MESSINA - CATANIA - PALERMO
 NUOVO COLLEGAMENTO PALERMO - CATANIA

U.O. IMPIANTI INDUSTRIALI E TECNOLOGICI

PROGETTO DEFINITIVO

TRATTA LERCARA DIR. - CALTANISSETTA XIRBI (LOTTO 3)

FSA E3 - PM Marcatobianco - Impianti Safety
 Schema funzionale - Impianto rivelazione incendi

SCALA:
 -:-

COMMESSA	LOTTO	FASE	ENTE	TIPO DOC.	OPERA/DISCIPLINA	PROGR.	REV.
RS3T	30	D	17	DX	A10105	002	A

Rev.	Descrizione	Redatto	Data	Verificato	Data	Approvato	Data	Autorizzato Data
A	Emissione Esecutiva	C. Minone	Dicembre 2019	M. Damiani	Dicembre 2019	A. Baracca	Dicembre 2019	A. Falaschi Dicembre 2019