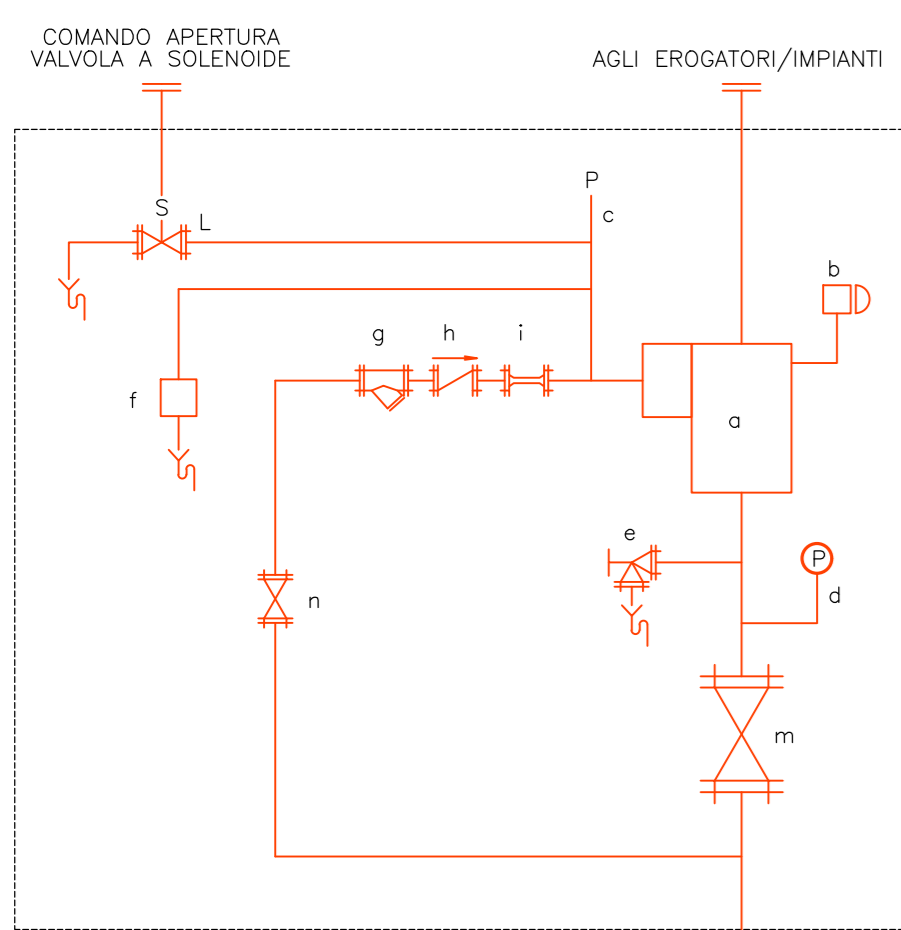


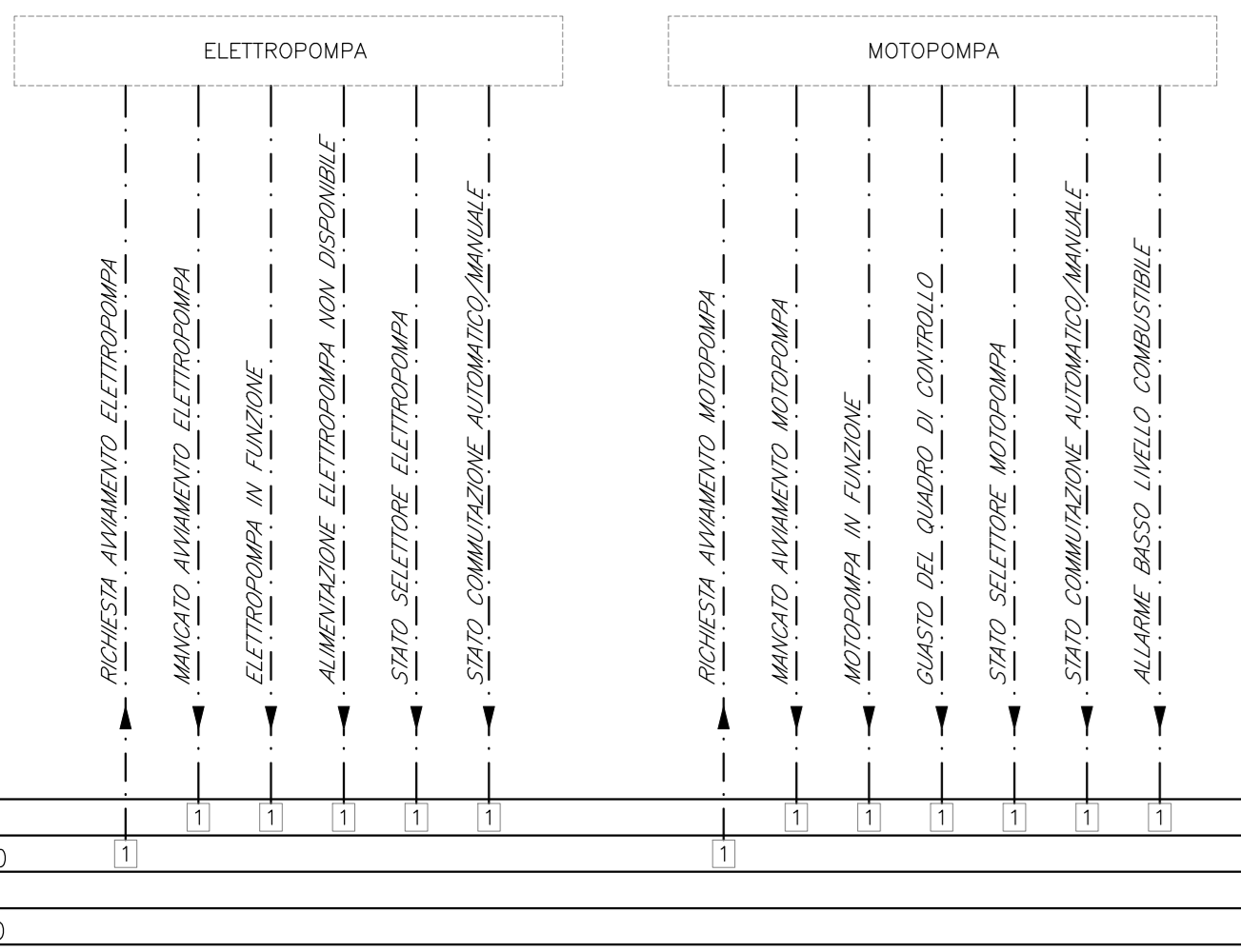
SCHEMA SEMPLIFICATO
"STAZIONE DI ALLARME E CONTROLLO A DILUVIO"



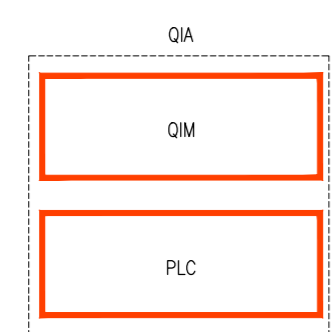
ALIMENTAZIONE IDRICA
DAL GRUPPO POMPE

- a - valvola a diluio con via diretta con dispositivo di reset manuale esterno
- h - campana idraulica di allarme
- c - manometro acqua linea di attivazione
- d - manometro acqua linea di scarico
- e - valvola a globe ad angolo (scarico a principale)
- f - comando manuale di emergenza
- g - filtro ad Y
- k - valvola di ritegno
- l - restrizione
- i - valvola a solenoide
- m - saracinesca di intercettazione generale (n.a.)
- n - saracinesca di intercettazione alimentazione della camera a diaframma (n.a.)

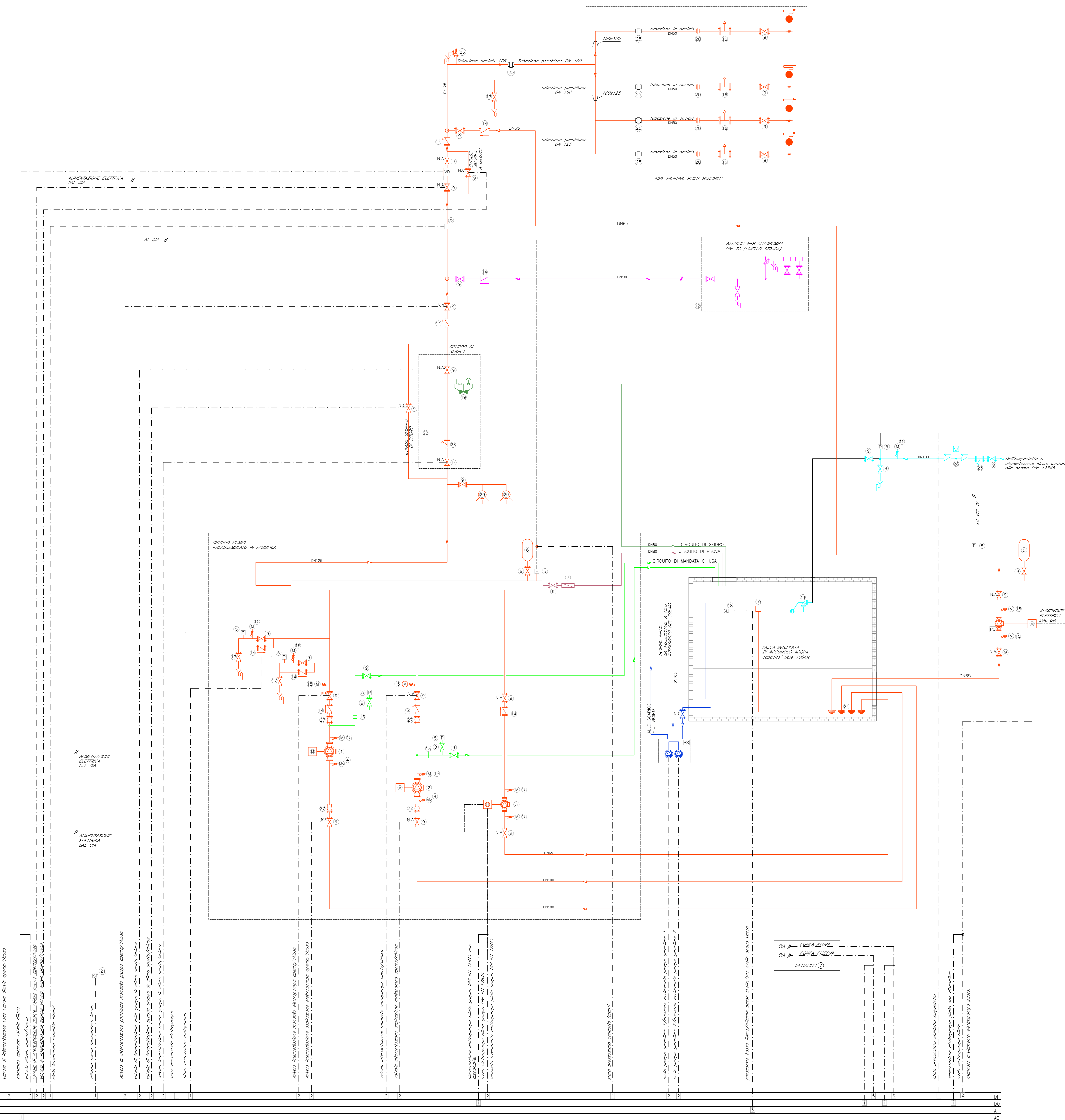
DETTAGLIO ①



SCHEMA CONTROLLO
ELETTROPOMPA E MOTOPOMPA



SCHEMA FUNZIONALE FFP



LEGENDA	
1	Elettropompa di servizio
2	Motopompa di servizio
3	Elettropompa di compensazione gruppo UNI EN 12845
4	Minivoltmetro
5	Pressostato
6	Saracinesca a membrana
7	Asmetro
8	Valvola a globo ad angolo
9	Valvola d'intercettazione
10	Misuratore di livello
11	Valvola a galleggiante
12	Gruppo attacco autopompa
13	Diaphragma di ritegno acqua
14	Valvola di ritegno
15	Manometro
16	Sfioro automatico aria
17	Rubinetto per lo svuotamento degli impianti
18	Sonda livello piezometrica
19	Valvola di sfioro
20	Riduttore di pressione idranti
21	Sonda temperatura locale
22	Flussostato
23	Timo
24	Valvola di fondo + succhiatore
25	Giunto di transizione
26	Valvola anticavitica del colpo d'ariete
27	Giunto antibrucce
28	Disconnettore
29	Segno sprinkler
PS	ELETTROPOMPE SEGNELLARI SVUOTAMENTO VASCA PORTATA: 10 M3/H PREVALENZA: 7 M.C.A.
PC	ELETTROPOMPA COMPENSAZIONE PORTATA: 20 L/MIN PREVALENZA: 12 M.C.A.
GP	GRUPPO DI POMPAGGIO FIRE FIGHTING POINTS (UNI EN 12845) - ELETTROPOMPA - MOTOPOMPA - ELETTROPOMPA DI COMPENSO PORTATA: 800 L/MIN PREVALENZA: 94 M.C.A.
QIA	Quadro elettrico a servizio del gruppo di pompaggio (GM) + unità periferica di controllo (PLC) tirante a muro DN 45
⊕	Stazione di allarme e controllo a diluio
—	CIRCUITO FFP
—	CIRCUITO DI SFIORO
—	CIRCUITO DI PROVA
—	CIRCUITO ATTACCO UNI PD AUTOPOMPA VSF
—	CIRCUITO MANDATA CHIUSA
—	CIRCUITO SPRINKLER IN CENTRALE
—	CIRCUITI POMPE SERVITRA + TROPPO PIENO + SVUOTAMENTO VASCA
—	MARMITTA DI SCARICO FUMI DALLA MOTOPOMPA

NOTE

La pompa di compensazione è attivata dal QIA in base al segnale proveniente dal pressostato installato sul collettore di mandata.

Le tubazioni saranno:

- in acciaio rivestito internamente con resina epossidica per i tratti stativi o non stativi;
- in pezzi PE100 nei tratti interati o annessi direttamente nel manichino.

Nel passaggio da acciaio a pezzi e viceversa sarà previsto un punto di transizione posto in agguato al pozzetto.

La linea acqua sarà dotata di valvola a diluio posta prima della partecia del locale. La valvola sarà attivata sia localmente che da remoto e servirà ad evitare l'attivazione del sistema prima dell'aver avuto la tensione delle linee aere della zona servita.

Il locale sarà realizzato secondo norma UNI 11292.

Sarà prevista una rete sprinkler dipendente direttamente dal collettore principale, a protezione dei gruppi pompa.

Eventuali sversamenti all'interno del locale pompe saranno convogliati all'interno di un pozzetto per permettere il drenaggio all'interno del quale sarà presente un ulteriore gruppo di pompaggio collegato in un pozzetto per lo svuotamento della vasca.

I tratti di tubazione esterni dovranno essere isolati e protetti con cavo sovrappeso.

COMMITTENTE: **RFI** RETE FERROVIARIA ITALIANA GRUPPO FERROVIE DELLO STATO ITALIANE

PROGETTAZIONE: **ITALFERR** GRUPPO FERROVIE DELLO STATO ITALIANE

DIRETTRICE FERROVIARIA MESSINA - CATANIA - PALERMO

NUOVO COLLEGAMENTO PALERMO - CATANIA

U.O. IMPIANTI INDUSTRIALI E TECNOLOGICI

PROGETTO DEFINITIVO

TRATTA LERCARA DIR. - CALTANISSETTA XIRBI (LOTTO 3)

PGEP 15+883. Impianti meccanici - Fire fighting points. Schema funzionale dell'impianto.

SCALA: _____

COMMESSA	LOTTO	FASE	ENTE	TIPO DOC.	OPERADISCIPLINA	PROGR.	REV.
RS3T	30	D	17	DX	IT0407	001	A

Rev.	Descrizione	Redatto	Data	Verificato	Data	Approvato	Data	Autorizzato Data
A	Emissione Casella	C. Merone	2019-03-20	M. Damini	2019-03-20	A. Bergna	2019-03-20	A. Falchi Dicembre 2019

File: RS3T.3.0.D.17.DX.IT.04.0.7.001.A.DWG n. Elab.: 17_63