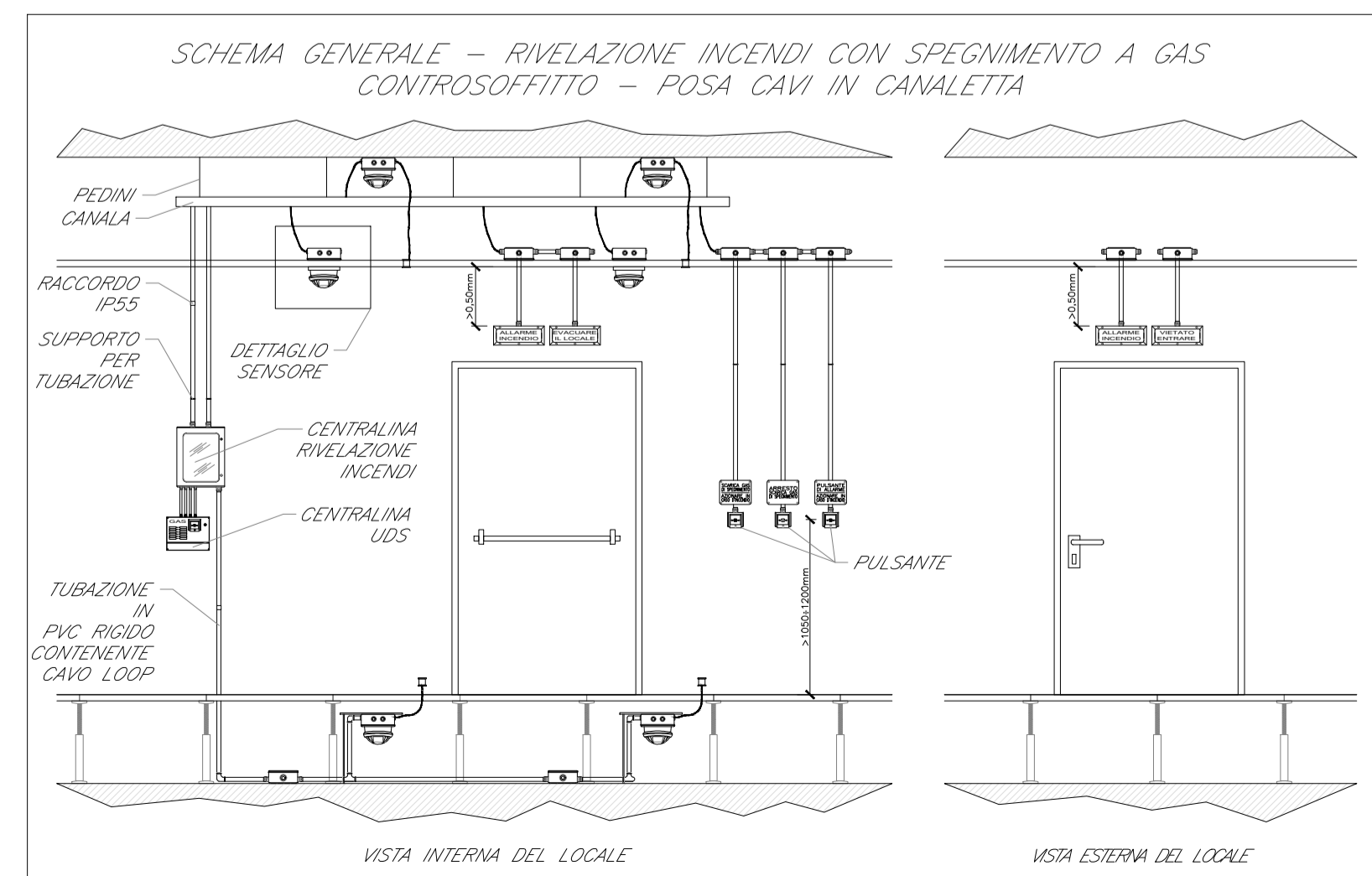
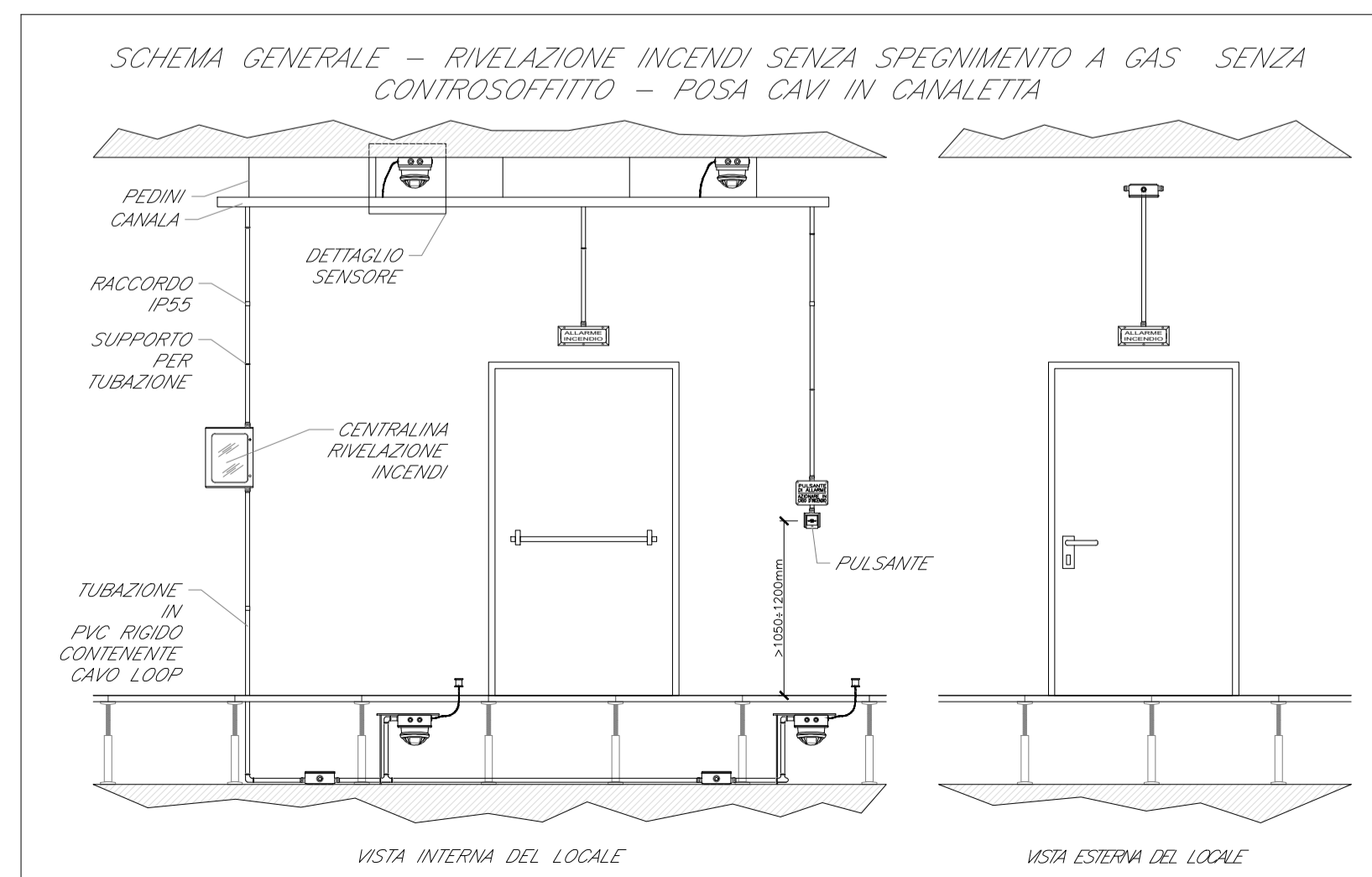
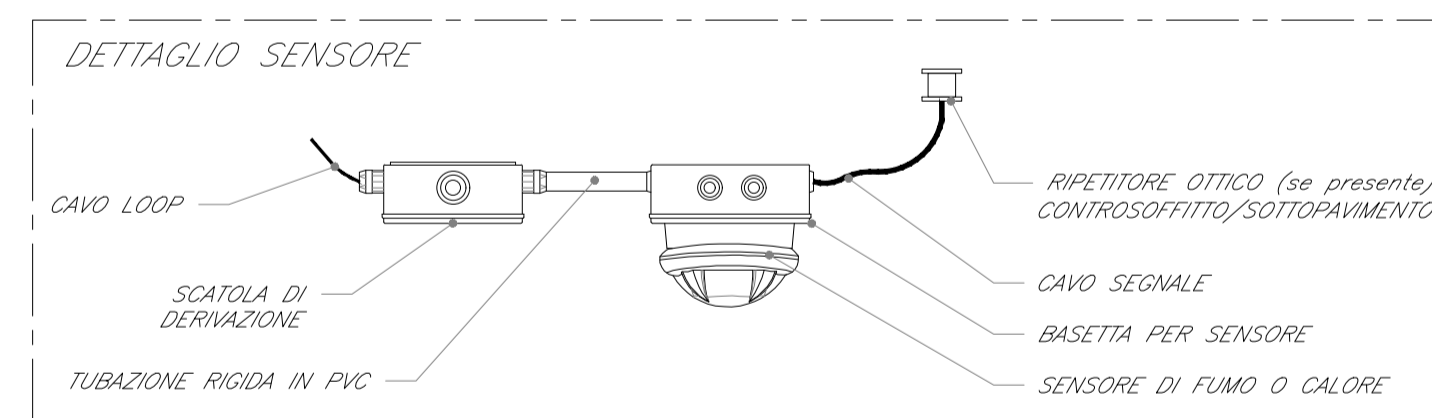
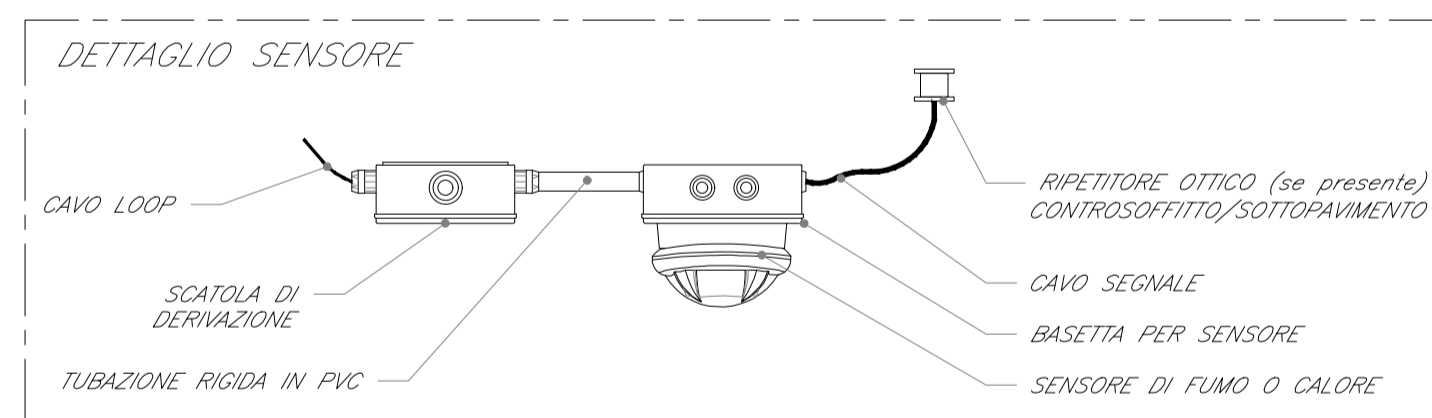


SCHEMA FUNZIONALE IMPIANTO RIVELAZIONE INCENDI



LEGENDA

Elemento	Descrizione
CRI	Centrale di rivelazione incendi completa di alimentatore ausiliario
MC	Modulo di comando
MM	Modulo di monitoraggio
PAI	Targa ottico/acustica "Allarme Incendio"
RO	Rivelatore ottico di fumo
RO	Rivelatore ottico di fumo nel sottopavimento
RO	Rivelatore ottico di fumo nel controsoffitto
H2	Rivelatore di idrogeno
O2	Rivelatore di ossigeno
TV	Rivelatore termovelocimetrico
AL	Sonda antiallagamento installata nelle fosse dei vani ascensori
□	Ripetitore ottico sensore sottopavimento o controsoffitto (installato in ambiente)
■	Pulsante di allarme incendio
●	Scatola di derivazione

TABELLA CAVI

Elemento	Designazione	Formazione	Tipologia	Servizio
—	FG40HM1	2x1 mm <sup>2</sup>	LSZH-TW/Sch	LOOP-Segnale
---	FG40HM1	2x1 mm <sup>2</sup>	LSZH-TW/Sch	Alimentazione
---	FG40HM1	2x1 mm <sup>2</sup>	LSZH-TW/Sch	Segnale

NOTE

- Ogni sensore sarà dotato di modulo di isolamento integrato o, comunque, la linea ad anello chiuso sarà dotata almeno di un modulo di isolamento ogni 32 punti (UNI EN 9795).
- L'impianto si interfacerà con l'impianto HVAC e TVCC mediante modulo di comando o in alternativa mediante sistema di supervisione.

COMMITTENTE:  
**RFI**  
 RETE FERROVIARIA ITALIANA  
 GRUPPO FERROVIE DELLO STATO ITALIANE

PROGETTAZIONE:  
**ITALFERR**  
 GRUPPO FERROVIE DELLO STATO ITALIANE

DIRETTRICE FERROVIARIA MESSINA - CATANIA - PALERMO  
 NUOVO COLLEGAMENTO PALERMO - CATANIA  
 U.O. IMPIANTI INDUSTRIALI E TECNOLOGICI  
 PROGETTO DEFINITIVO  
 TRATTA LERCARA DIR. - CALTANISSETTA XIRBI (LOTTO 3)

Stazione Vallelunga - Impianti Safety  
 Schema funzionale - Impianto rivelazione incendi

SCALA: -:-

COMMESSA	LOTTO	FASE	ENTE	TIPO DOC.	OPERA/DISCIPLINA	PROGR.	REV.
RS3T	30	D	17	DX	A10505	001	A

Rev.	Descrizione	Redatto	Data	Verificato	Data	Approvato	Data	Autorizzato Data
A	Emissione Esecutiva	C. Minzone	Dicembre 2019	M. Damiani	Dicembre 2019	A. Banca	Dicembre 2019	A. Falaschi Dicembre 2019