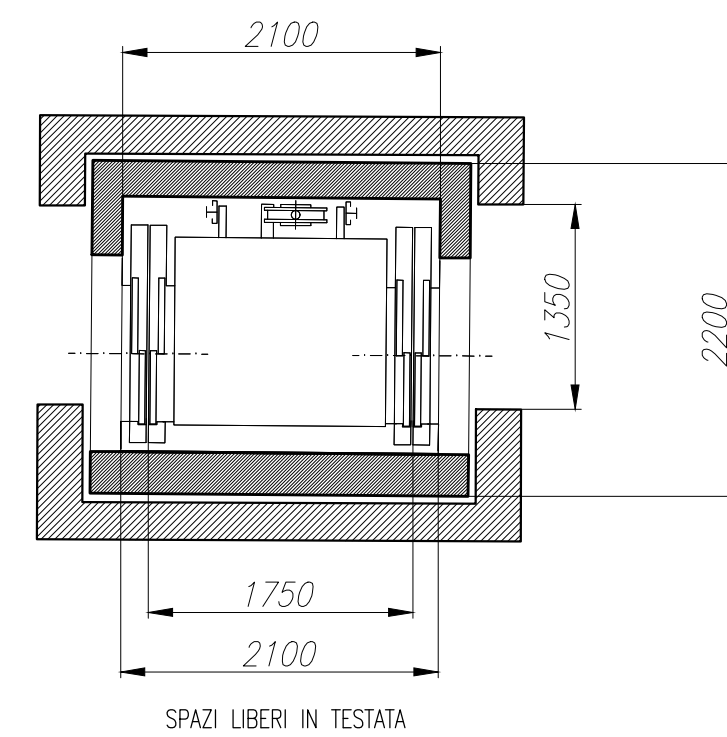
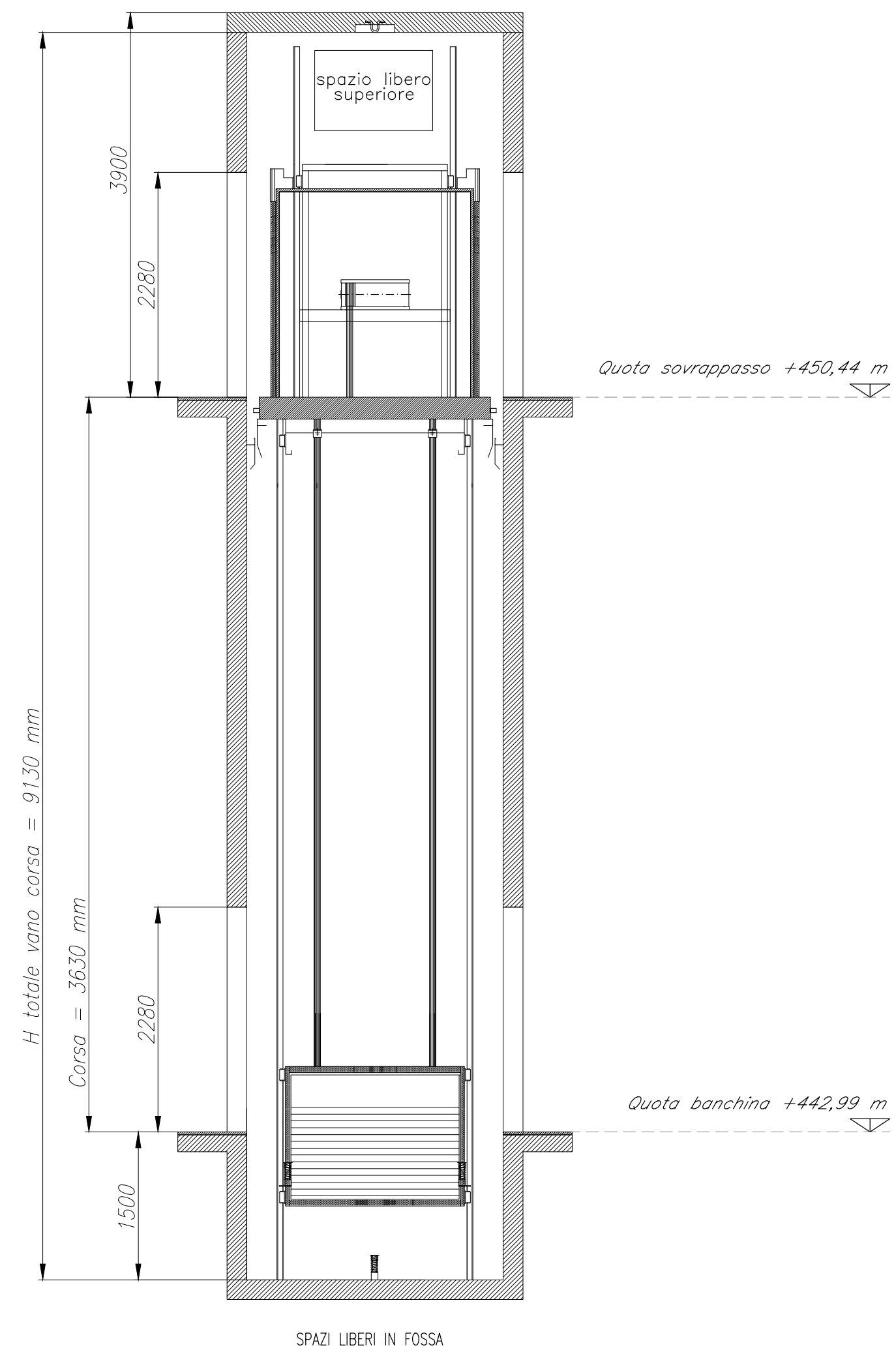


TIPO A



COMMITTENTE:

RFI
 RETE FERROVIARIA ITALIANA
 GRUPPO FERROVIE DELLO STATO ITALIANE

PROGETTAZIONE:

ITALFERR
 GRUPPO FERROVIE DELLO STATO ITALIANE

DIRETTRICE FERROVIARIA MESSINA - CATANIA - PALERMO
NUOVO COLLEGAMENTO PALERMO - CATANIA

U.O. IMPIANTI INDUSTRIALI E TECNOLOGICI

PROGETTO DEFINITIVO

TRATTA LERCARA DIR. - CALTANISSETTA XIRBI (LOTTO 3)

Stazione Vallelunga - Impianti meccanici
 Layout Banchina - Ascensore e Montacarichi

SCALA:
 -:-

| COMMESSA | LOTTO | FASE | ENTE | TIPO DOC. | OPERA/DISCIPLINA | PROGR. | REV. |
|----------|-------|------|------|-----------|------------------|--------|------|
| RS3T | 30 | D | 17 | PX | IT0505 | 001 | A |

| Rev. | Descrizione | Redatto | Data | Verificato | Data | Approvato | Data | Autorizzato Data |
|------|---------------------|------------|---------------|------------|---------------|------------|---------------|------------------------------|
| A | Emissione Esecutiva | C. Marcone | Dicembre 2019 | M. Damiani | Dicembre 2019 | A. Barocca | Dicembre 2019 | A. Falaschi Dicembre 2019 |
| | | | | | | | | |
| | | | | | | | | |
| | | | | | | | | |