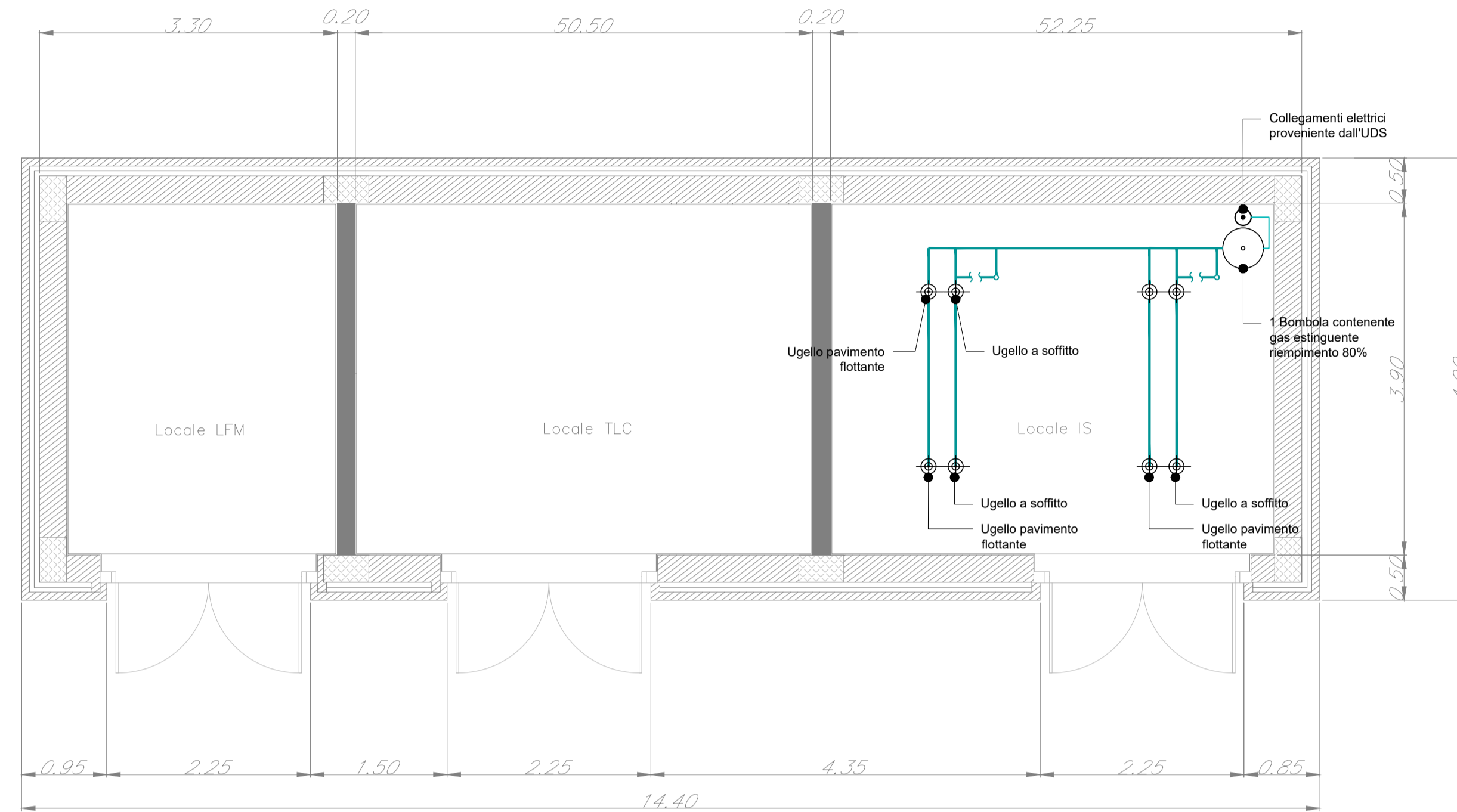


FABBRICATO IS - PPT

HL= 3.30



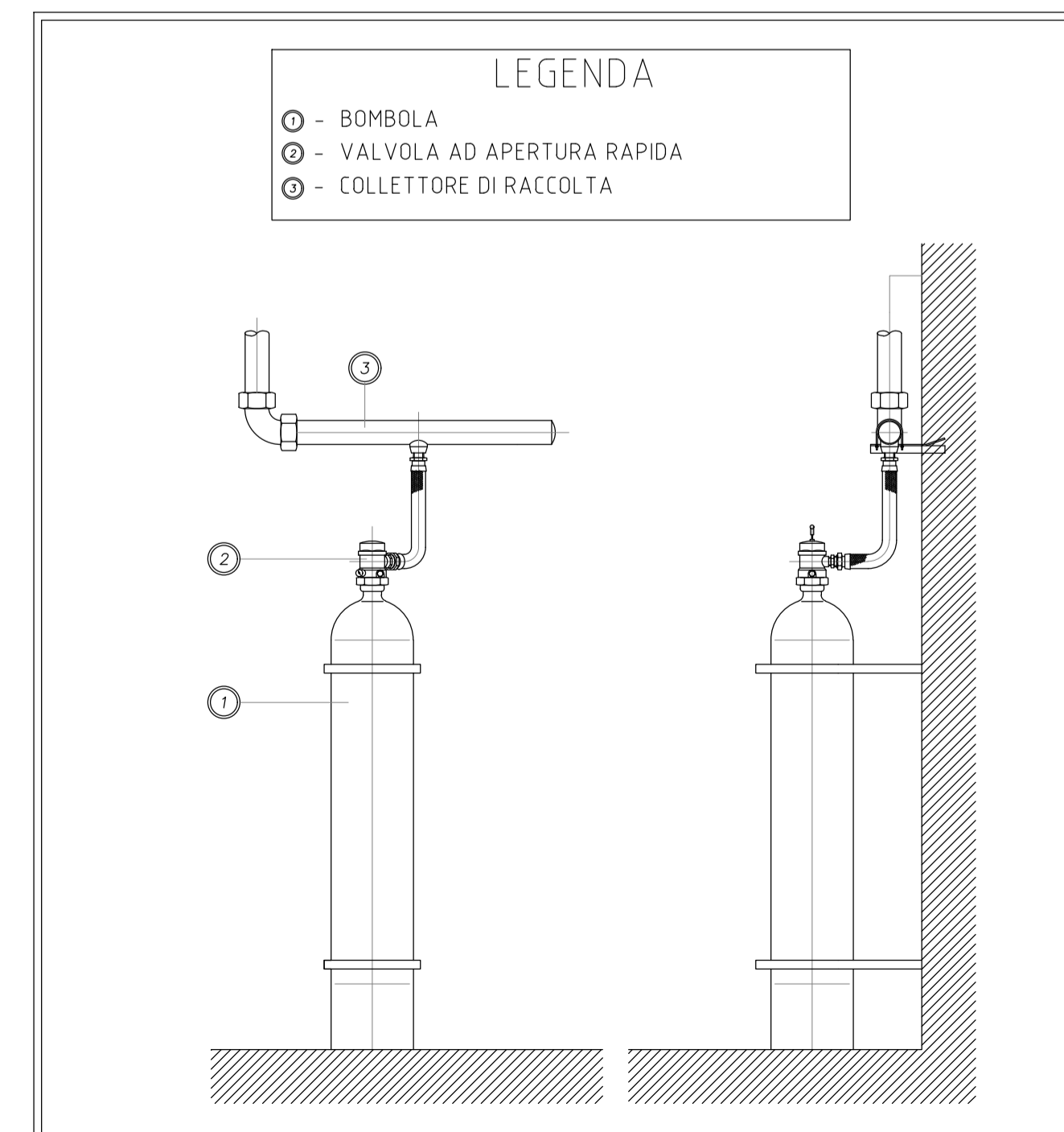
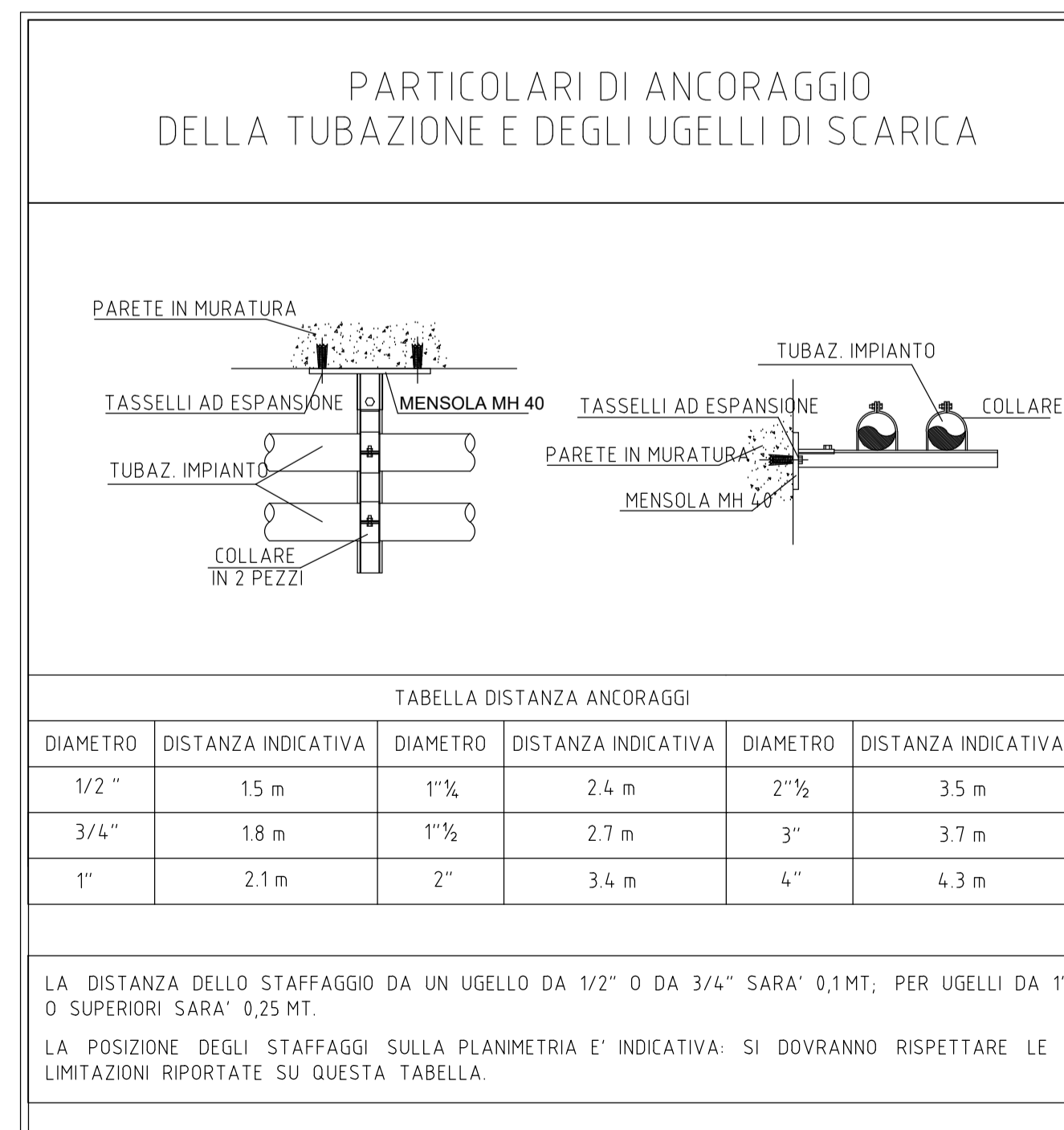
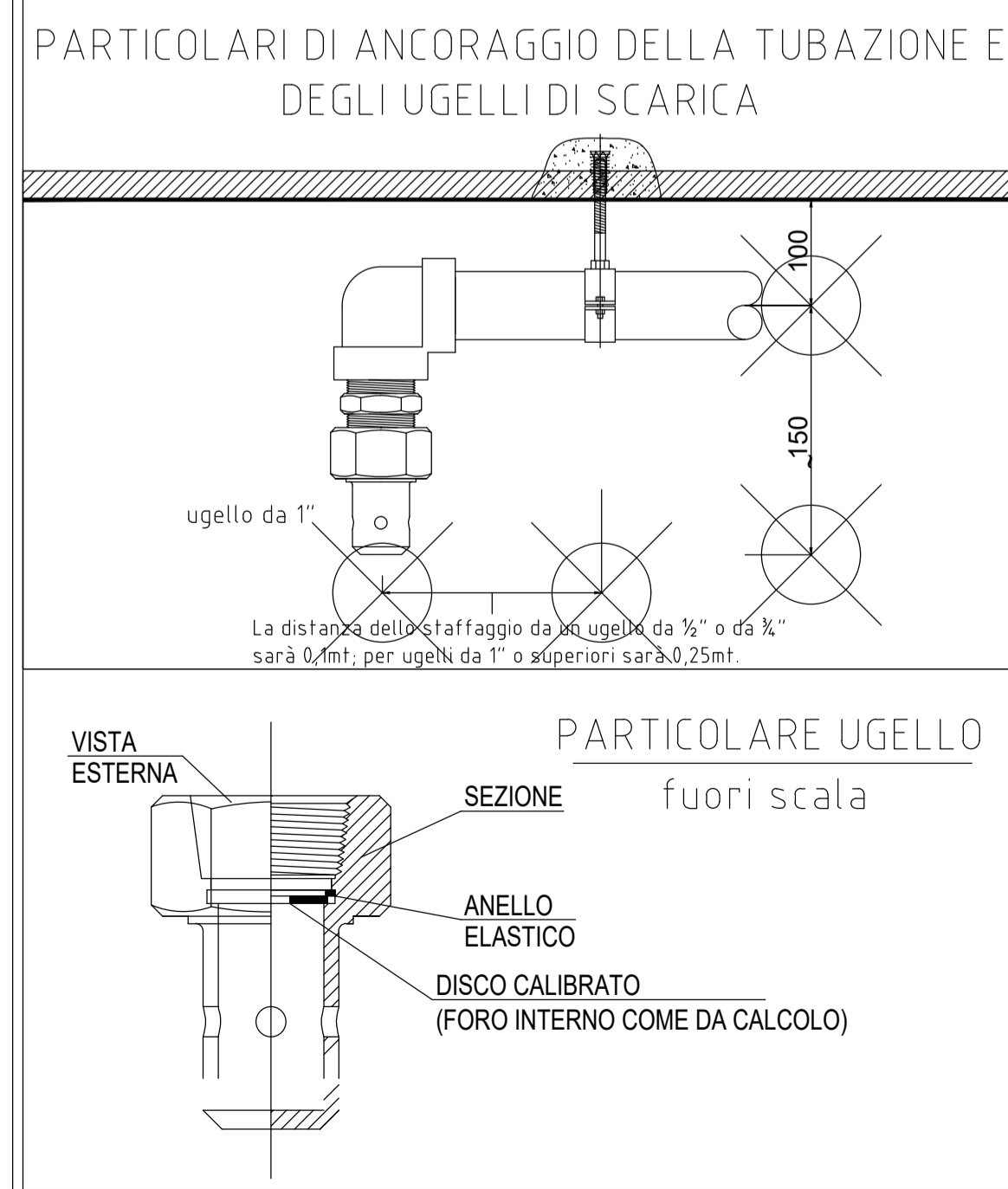
LAYOUT IMPIANTO SPEGNIMENTO GAS

LEGENDA	
Elemento	Descrizione
	Erogatore
	Bombola gas estinguente (42 bar)
	Valvola direzionale
	Tubazione in acciaio sch. 40
	Centrale di rivelazione incendi completa di alimentatore ausiliario
	Modulo di isolamento
	Modulo di comando
	Modulo di monitoraggio
	Targa ottica/acustica "Allarme incendio"
	Targa ottica/acustica "Vietato entrare"
	Targa ottica/acustica "Evacuare locale"
	Rivelatore ottico di fumo
	Rivelatore ottico di fumo nel sottopavimento
	Rivelatore ottico di fumo nel contrasoffitto
	Rivelatore di idrogeno
	Rivelatore di ossigeno
	Rivelatore termovelocimetrico
	Sonda anti-allagamento installata nelle fosse dei vani ascensori
	Ripetitore ottico sensore sottopavimento o contrasoffitto (installato in ambiente)
	Pulsante di allarme incendio
	Scatola di derivazione

TABELLA CAVI			
Elemento	Designazione	Formazione	Servizio
	FG4QHM1	2x1 mm ²	LSZH-TW/Sch LOOP-Segnale
	FG4QHM1	2x1 mm ²	LSZH-TW/Sch Alimentazione
	FG4QHM1	2x1 mm ²	LSZH-TW/Sch Segnale
	EN50200	2x1,5 mm ²	LSZH-TW/Sch Segnale

NOTE

- Ogni sensore sarà dotato di modulo di isolamento integrato o, comunque, la linea ad anello chiuso sarà dotata almeno di un modulo di isolamento ogni 32 punti (UNI EN 9295).
- L'impianto si interfacerà con l'impianto HVAC mediante modulo di comando o in alternativa mediante sistema di supervisione.



COMMITTENTE:

PROGETTAZIONE:

DIRETTRICE FERROVIARIA MESSINA - CATANIA - PALERMO

NUOVO COLLEGAMENTO PALERMO - CATANIA

U.O. IMPIANTI INDUSTRIALI E TECNOLOGICI

PROGETTO DEFINITIVO

TRATTA LERCARA DIR. - CALTANISSETTA XIRBI (LOTTO 3)

PPT - Stazione Villalba - Impianti Safety
Layout - Impianto Spegnimento a Gas

SCALA: 1:50

Rev.	Descrizione	Redatto	Data	Verificato	Data	Approvato	Data	Autorizzato Data
A	Emissione Esecutiva	C. Marcone	Dicembre 2019	M. Damiani	Dicembre 2019	A. Bagnica	Dicembre 2019	A. Falaschi Dicembre 2019

File: RS3T.3.0.D.17.PB.A1.06.0.4.001.A.DWG n. Elab.: 17_89