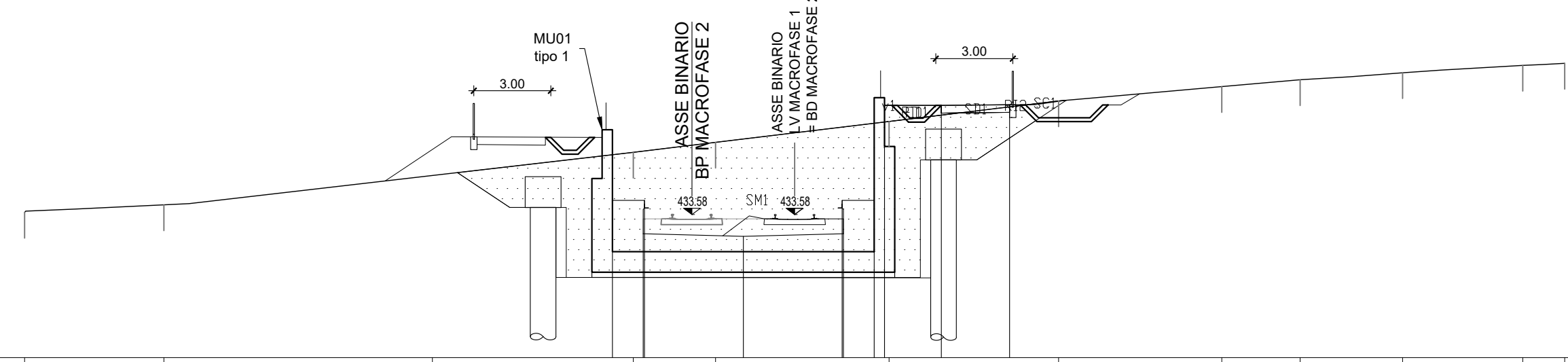


SEZIONE A25
PROGRESSIVA 2150.00

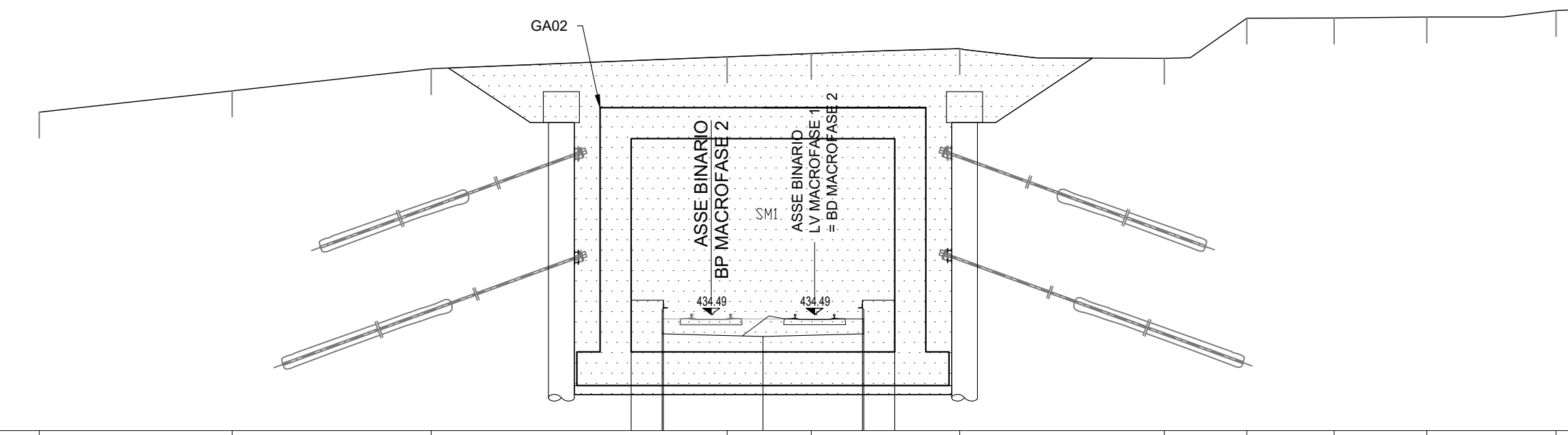
FD SCAVO FISSO DX 0.82
 RI RILEVATO 0.85
 SI SCAVO 0.85
 SD STRADELLO DX 0.79
 SM SCAVO MURI 0.74
 V TERRENI VEGETALE 0.29



PROGRESSIVE TERRENO	20.00	24.57	14.11	7.82	3.21	6.76	6.60	6.36	3.00	4.00	4.68	1.83
PARZIALI TERRENO		6.43	10.46									
QUOTE TERRENO	426.16	426.16	426.16	426.16	426.16	426.16	426.16	426.16	426.16	426.16	426.16	426.16
PROGRESSIVE PROGETTO												
PARZIALI PROGETTO												
QUOTE PROGETTO												

SEZIONE A29
PROGRESSIVA 2350.00

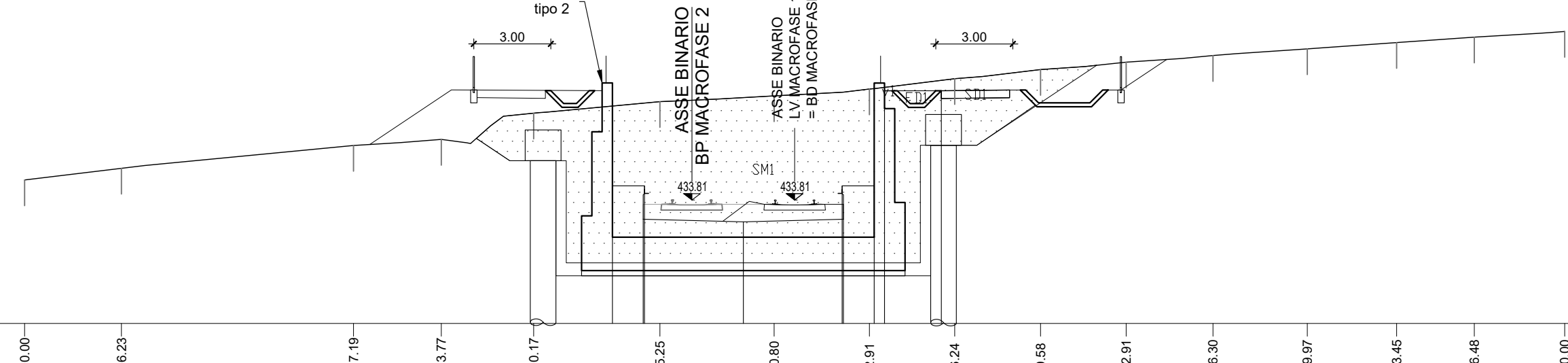
SM SCAVO MURI 0.74
 V TERRENI VEGETALE 0.29



PROGRESSIVE TERRENO	20.00	22.54	14.64	11.45	3.26	5.74	7.92	3.19	3.38	3.58	5.01	1.31
PARZIALI TERRENO		7.46	7.70									
QUOTE TERRENO	442.32	442.32	442.32	442.32	442.32	442.32	442.32	442.32	442.32	442.32	442.32	442.32
PROGRESSIVE PROGETTO												
PARZIALI PROGETTO												
QUOTE PROGETTO												

SEZIONE A26
PROGRESSIVA 2200.00

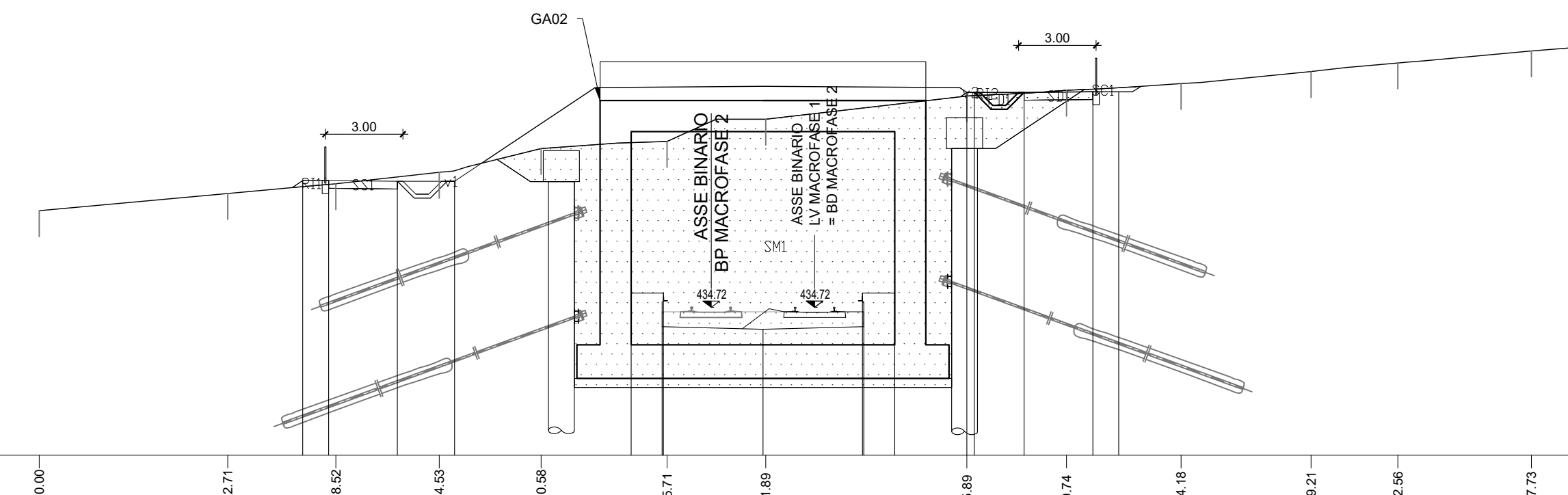
FD SCAVO FISSO DX 0.83
 RI RILEVATO 0.83
 SI SCAVO 0.83
 SD STRADELLO DX 0.79
 SM SCAVO MURI 0.74
 V TERRENI VEGETALE 0.29



PROGRESSIVE TERRENO	20.00	26.23	17.19	13.37	10.17	4.92	5.53	3.71	2.97	3.33	3.34	12.87	10.30
PARZIALI TERRENO		3.77	9.04	3.42	3.80	4.45	3.71	3.33	3.34	3.33	3.39	3.67	29.46
QUOTE TERRENO	444.54	444.54	444.54	444.54	444.54	444.54	444.54	444.54	444.54	444.54	444.54	444.54	444.54
PROGRESSIVE PROGETTO													
PARZIALI PROGETTO													
QUOTE PROGETTO													

SEZIONE A30
PROGRESSIVA 2400.00

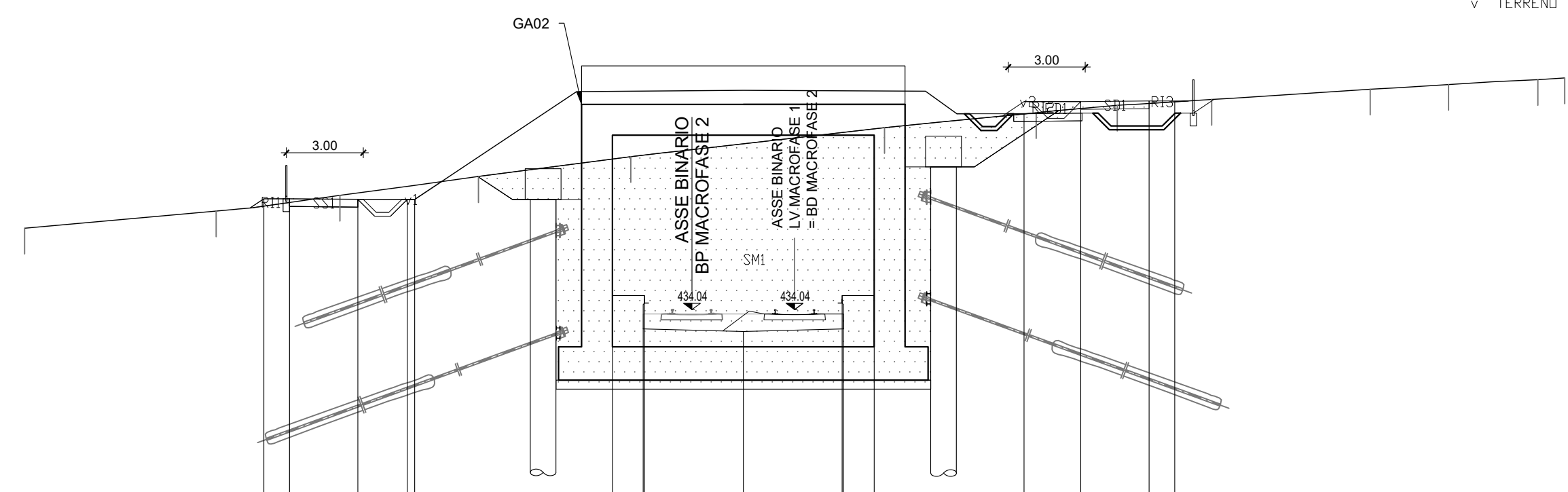
FD SCAVO FISSO DX 0.84
 RI RILEVATO 0.85
 SI SCAVO 0.85
 SD STRADELLO DX 0.79
 SM SCAVO MURI 0.74
 V TERRENI VEGETALE 0.29



PROGRESSIVE TERRENO	20.00	22.71	18.52	14.03	10.09	4.87	5.71	3.62	1.88	1.85	1.98	1.97	10.20
PARZIALI TERRENO		7.29	4.19	3.99	3.95	4.87	3.62	7.78	3.85	4.44	5.03	3.35	22.06
QUOTE TERRENO	436.84	436.84	436.84	436.84	436.84	436.84	436.84	436.84	436.84	436.84	436.84	436.84	436.84
PROGRESSIVE PROGETTO													
PARZIALI PROGETTO													
QUOTE PROGETTO													

SEZIONE A27
PROGRESSIVA 2250.00

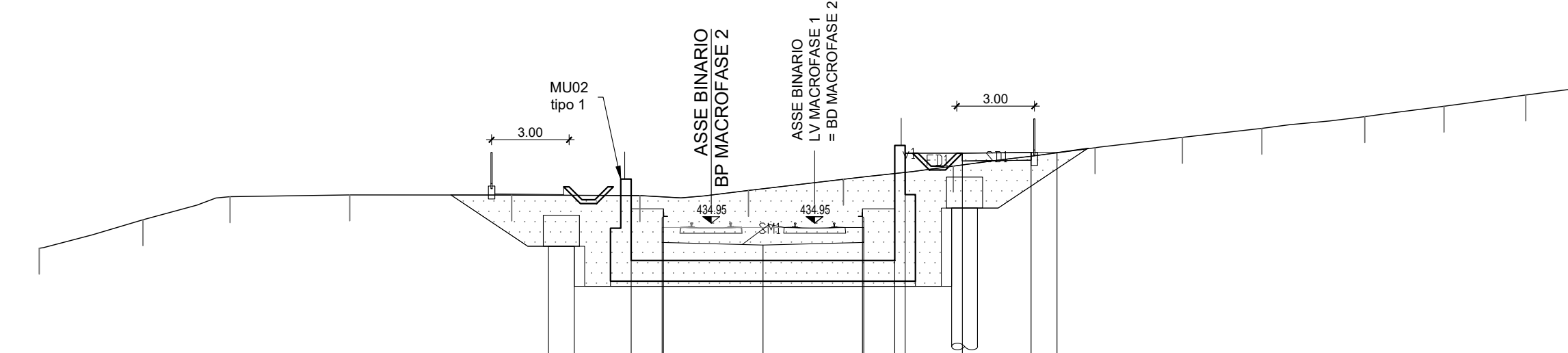
FD SCAVO FISSO DX 0.83
 RI RILEVATO 0.83
 SI SCAVO 0.83
 SD STRADELLO DX 0.79
 SM SCAVO MURI 0.74
 V TERRENI VEGETALE 0.29



PROGRESSIVE TERRENO	20.00	22.24	17.72	13.25	6.38	9.88	5.91	9.41	3.16	12.87	3.68	6.17	22.42	26.47
PARZIALI TERRENO		7.46	4.82	5.40	5.94	9.88	5.91	9.41	3.16	12.87	3.68	6.17	22.42	26.47
QUOTE TERRENO	432.24	432.24	432.24	432.24	432.24	432.24	432.24	432.24	432.24	432.24	432.24	432.24	432.24	432.24
PROGRESSIVE PROGETTO														
PARZIALI PROGETTO														
QUOTE PROGETTO														

SEZIONE A31
PROGRESSIVA 2450.00

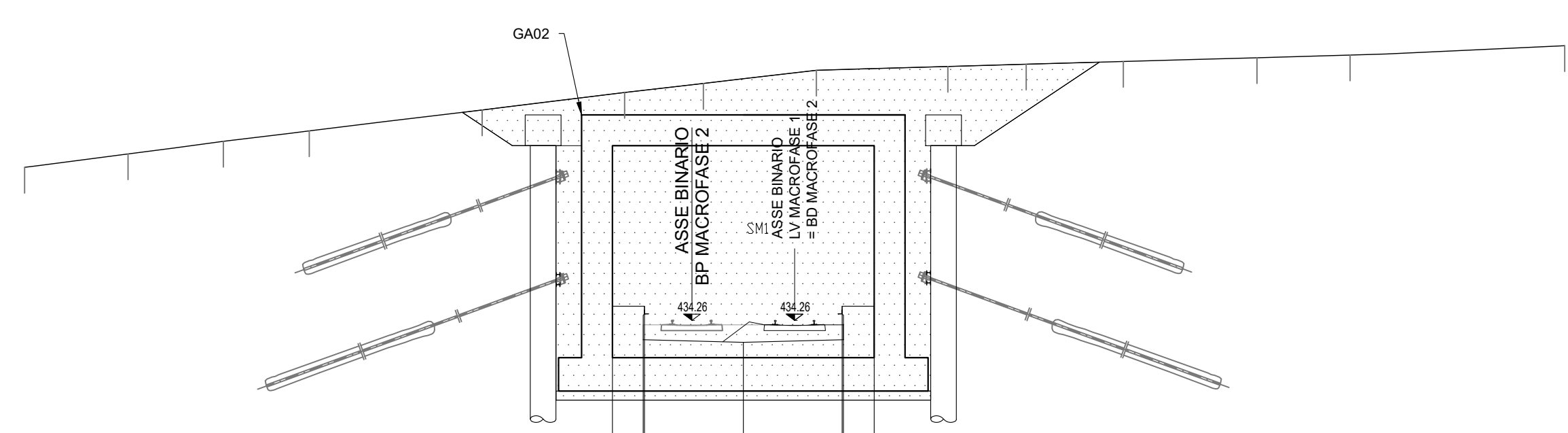
FD SCAVO FISSO DX 0.83
 RI RILEVATO 0.83
 SI SCAVO 0.83
 SD STRADELLO DX 0.79
 SM SCAVO MURI 0.74
 V TERRENI VEGETALE 0.29



PROGRESSIVE TERRENO	20.00	22.02	17.96	11.72	6.76	4.20	3.67	1.11	0.34	5.49	3.38	3.07	17.20	21.26
PARZIALI TERRENO		4.01	3.37	4.63	6.27	4.96	4.20	3.67	4.25	5.49	3.38	3.07	17.20	21.26
QUOTE TERRENO	433.99	433.99	433.99	433.99	433.99	433.99	433.99	433.99	433.99	433.99	433.99	433.99	433.99	433.99
PROGRESSIVE PROGETTO														
PARZIALI PROGETTO														
QUOTE PROGETTO														

SEZIONE A28
PROGRESSIVA 2300.00

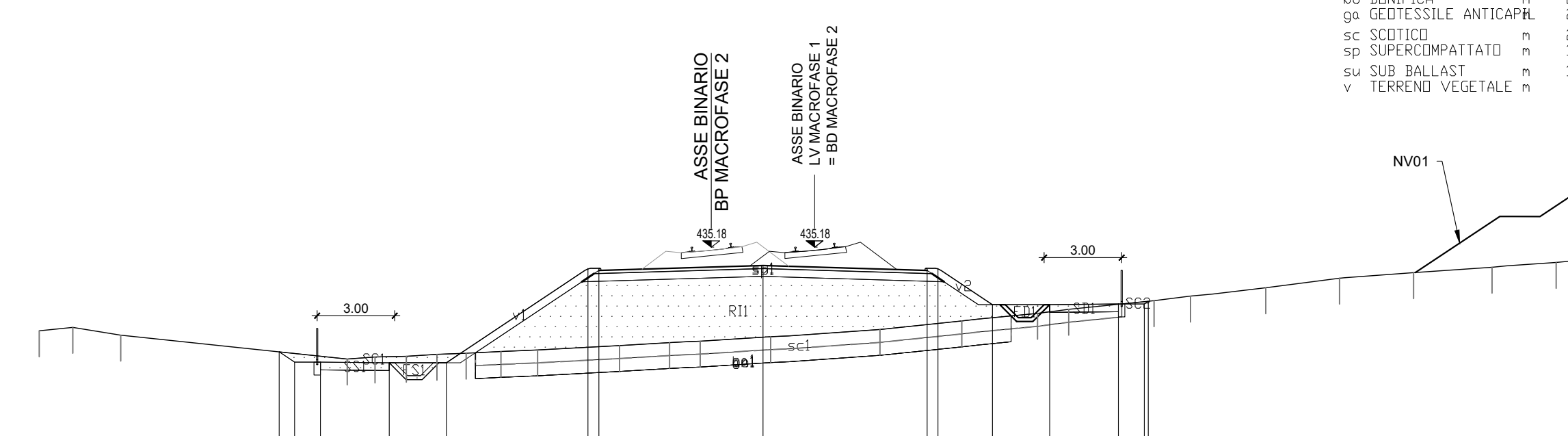
SM SCAVO MURI 0.74
 V TERRENI VEGETALE 0.29



PROGRESSIVE TERRENO	20.00	22.57	22.25	18.97	6.62	1.89	5.97	3.05	8.02	3.79	12.87	16.51	21.64	26.00
PARZIALI TERRENO		4.03	3.71	3.35	6.74	5.55	5.12	3.05	8.02	3.79	12.87	16.51	21.64	26.00
QUOTE TERRENO	442.25	442.25	442.25	442.25	442.25	442.25	442.25	442.25	442.25	442.25	442.25	442.25	442.25	442.25
PROGRESSIVE PROGETTO														
PARZIALI PROGETTO														
QUOTE PROGETTO														

SEZIONE A32
PROGRESSIVA 2500.00

FD SCAVO FISSO DX 0.83
 RI RILEVATO 0.83
 SI SCAVO 0.83
 SD STRADELLO DX 0.79
 SM SCAVO MURI 0.74
 V TERRENI VEGETALE 0.29



PROGRESSIVE TERRENO	20.00	22.70	22.89	18.00	18.00	17.02	14.43	7.25	6.81	4.43	2.53	5.69	6.62	11.31	15.48	17.42	20.33	20.77	26.00								
PARZIALI TERRENO		1.30	1.85	8.77	1.07	1.21	1.18	1.13	1.34	1.42	3.17	1.94	1.18	4.43	4.23	3.16	2.83	1.21	3.30	1.41	3.91	2.86	2.86	3.04	2.48	1.31	
QUOTE TERRENO	411.94	411.94	411.94	411.94	411.94	411.94	411.94	411.94	411.94	411.94	411.94	411.94	411.94	411.94	411.94	411.94	411.94	411.94	411.94	411.94	411.94	411.94	411.94	411.94	411.94	411.94	
PROGRESSIVE PROGETTO																											
PARZIALI PROGETTO																											
QUOTE PROGETTO																											

COMMITTENTE: **RFI** RETE FERROVIARIA ITALIANA GRUPPO FERROVIE DELLO STATO ITALIANO

PROGETTAZIONE: **ITALFER** SUPER INFRASTRUTTURE FERROVIARIE

DIRETTRICE FERROVIARIA MESSINA - CATANIA - PALERMO
 NUOVO COLLEGAMENTO PALERMO - CATANIA

U.O. INFRASTRUTTURE NORD
 PROGETTO DEFINITIVO
 TRATTA LERCARA DIR. - CALTANISSETTA XIRBI (LOTTO 3)

TRACCIATI
 Infrastruttura Ferroviaria
 Sezioni trasversali - Tav. 4 di 50

SCALA: 1:200

COMMESSA LOTTO FASE ENTE TIPO DOC. OPERA/DISCIPLINA PROGR. REV.

RS3T 30 D 26 W9 I F 0001 004 D

Rev.	Descrizione	Redatto	Data	Verificato	Data	Approvato	Data	Autorizzato Data
A	Emissione Esecutiva	21/01/2020	01/01/2020	21/01/2020	01/01/2020	21/01/2020	01/01/2020	01/01/2020
B	Emissione Esecutiva	21/01/2020	01/01/2020	21/01/2020	01/01/2020	21/01/2020	01/01/2020	01/01/2020
C	Emissione Esecutiva	21/01/2020	01/01/2020	21/01/2020	01/01/2020	21/01/2020	01/01/2020	01/01/2020
D	Emissione Esecutiva	21/01/2020	01/01/2020	21/01/2020	01/01/2020	21/01/2020	01/01/2020	01/01/2020

File: RS3T.3.0.D.26.W9.IF.00.0.1.004.D n. Elab.: 26_069