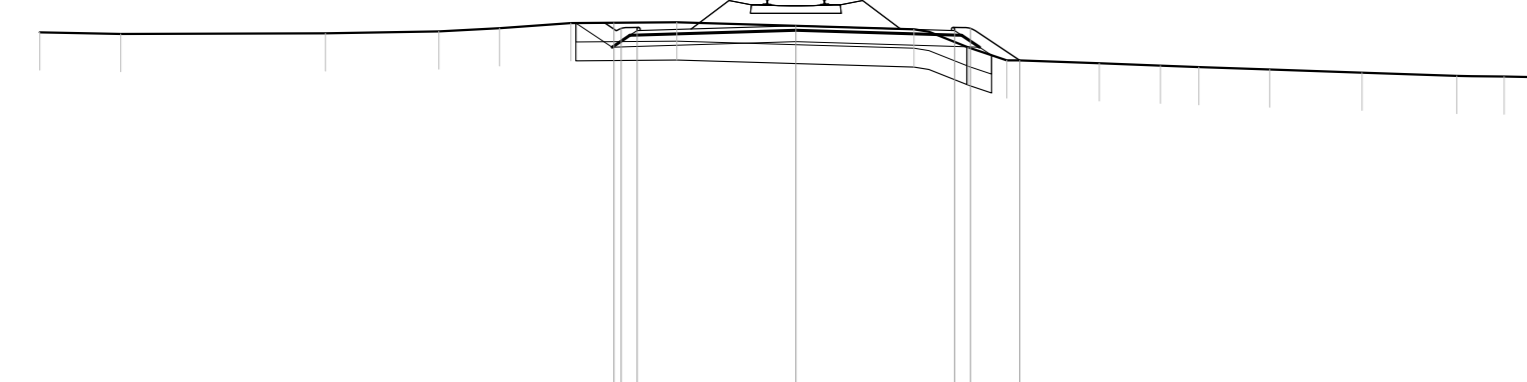


- R RILEVATO m m³ 0,04
- SC SCAVO m m³ 4,21
- SA ANTICAPILLARE m m³ 10,39
- SB BONIFICA m m³ 10,39
- SC GEOTESSILE ANTICAPILLARE m m³ 11,00
- SD SCOTICO m m³ 8,78
- SE SUPERCOMPATTATO m m³ 8,40
- SF SUB BALLAST m m³ 8,40
- V TERRENO VEGETALE m m³ 2,96

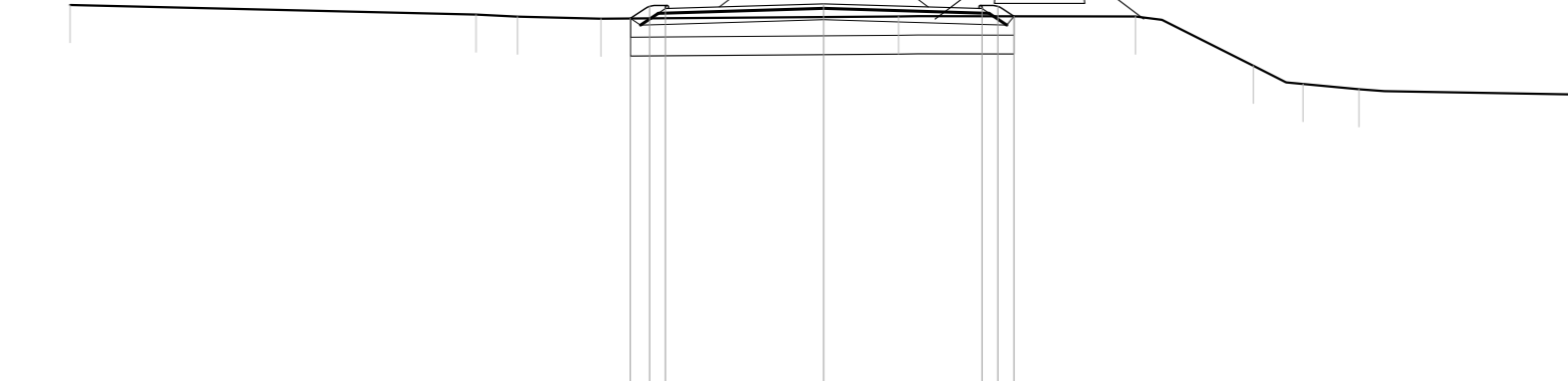
SEZIONE 1
PROGRESSIVA 67.04



PROGRESSIVE TERRENO	421,11	-20,00
PARZIALI TERRENO	421,11	2,14
QUOTE TERRENO	421,11	0,06
PROGRESSIVE PROGETTO	421,11	0,06
PARZIALI PROGETTO	421,11	0,06
QUOTE PROGETTO	421,11	0,06

- SC SCAVO m m³ 1,40
- SA ANTICAPILLARE m m³ 4,21
- SB BONIFICA m m³ 10,18
- SC GEOTESSILE ANTICAPILLARE m m³ 10,18
- SD SCOTICO m m³ 10,18
- SE SUPERCOMPATTATO m m³ 8,78
- SF SUB BALLAST m m³ 8,40
- V TERRENO VEGETALE m m³ 1,86

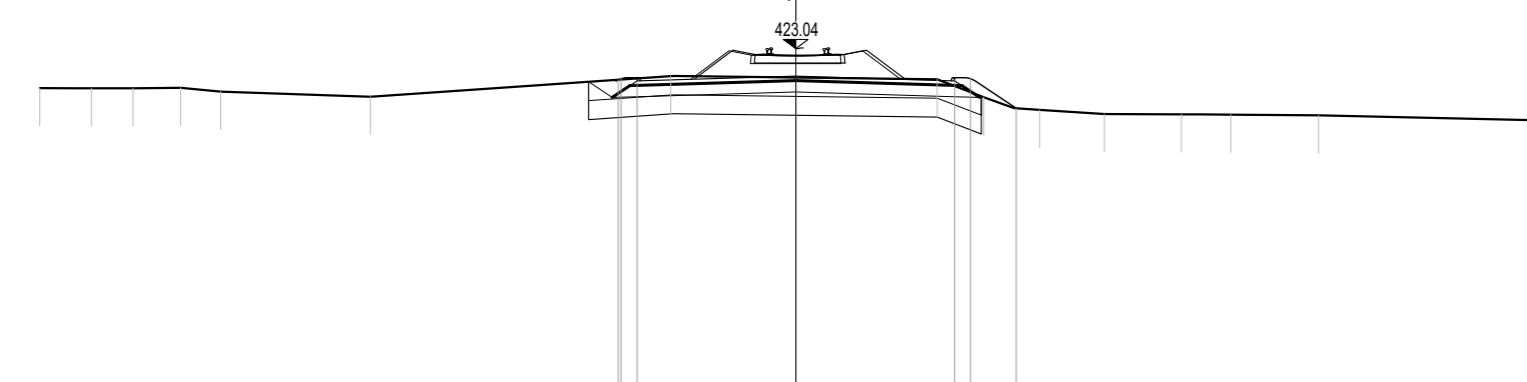
SEZIONE 5
PROGRESSIVA 282.37



PROGRESSIVE TERRENO	420,88	-20,00
PARZIALI TERRENO	420,88	10,77
QUOTE TERRENO	420,88	1,10
PROGRESSIVE PROGETTO	420,88	1,10
PARZIALI PROGETTO	420,88	1,10
QUOTE PROGETTO	420,88	1,10

- SC SCAVO m m³ 4,21
- SA ANTICAPILLARE m m³ 10,39
- SB BONIFICA m m³ 10,39
- SC GEOTESSILE ANTICAPILLARE m m³ 11,00
- SD SCOTICO m m³ 8,78
- SE SUPERCOMPATTATO m m³ 8,40
- SF SUB BALLAST m m³ 8,40
- V TERRENO VEGETALE m m³ 2,96

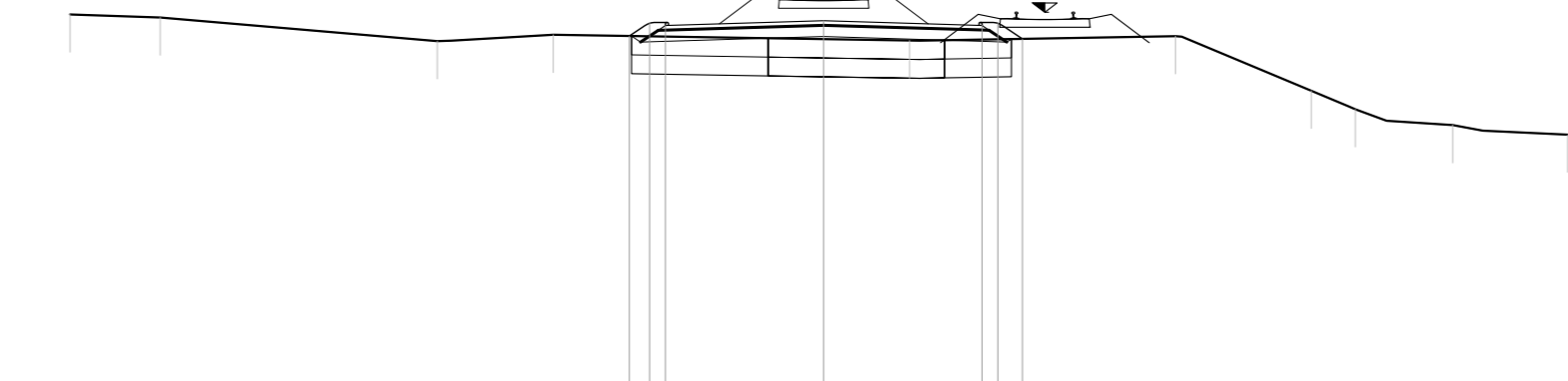
SEZIONE 2
PROGRESSIVA 122.40



PROGRESSIVE TERRENO	420,90	-20,00
PARZIALI TERRENO	420,90	1,37
QUOTE TERRENO	420,90	1,10
PROGRESSIVE PROGETTO	420,90	1,10
PARZIALI PROGETTO	420,90	1,10
QUOTE PROGETTO	420,90	1,10

- R RILEVATO m m³ 0,16
- SC SCAVO m m³ 4,21
- SA ANTICAPILLARE m m³ 10,39
- SB BONIFICA m m³ 10,39
- SC GEOTESSILE ANTICAPILLARE m m³ 11,00
- SD SCOTICO m m³ 8,78
- SE SUPERCOMPATTATO m m³ 8,40
- SF SUB BALLAST m m³ 8,40
- V TERRENO VEGETALE m m³ 2,11

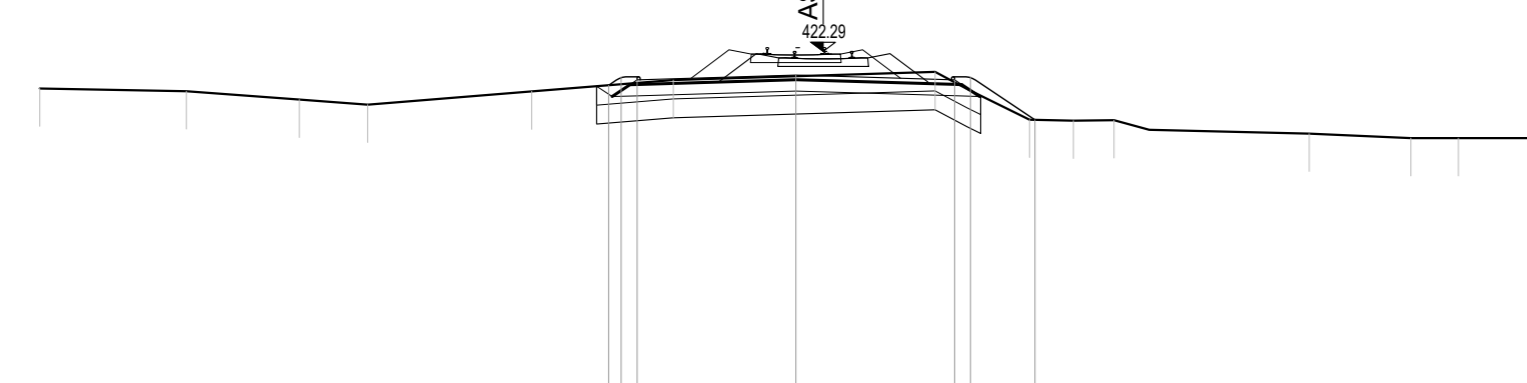
SEZIONE 6
PROGRESSIVA 333.07



PROGRESSIVE TERRENO	420,88	-20,00
PARZIALI TERRENO	420,88	2,30
QUOTE TERRENO	420,88	1,10
PROGRESSIVE PROGETTO	420,88	1,10
PARZIALI PROGETTO	420,88	1,10
QUOTE PROGETTO	420,88	1,10

- SC SCAVO m m³ 4,11
- SA ANTICAPILLARE m m³ 10,16
- SB BONIFICA m m³ 10,16
- SC GEOTESSILE ANTICAPILLARE m m³ 10,16
- SD SCOTICO m m³ 10,16
- SE SUPERCOMPATTATO m m³ 8,78
- SF SUB BALLAST m m³ 8,40
- V TERRENO VEGETALE m m³ 2,96

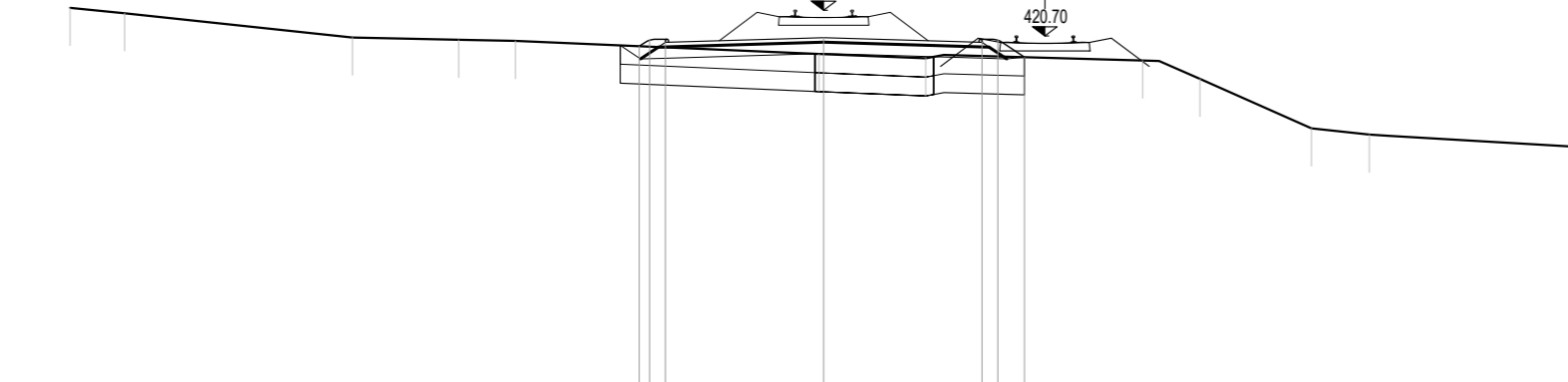
SEZIONE 3
PROGRESSIVA 176.84



PROGRESSIVE TERRENO	421,31	-20,00
PARZIALI TERRENO	421,31	3,88
QUOTE TERRENO	421,31	2,99
PROGRESSIVE PROGETTO	421,31	2,99
PARZIALI PROGETTO	421,31	2,99
QUOTE PROGETTO	421,31	2,99

- R RILEVATO m m³ 0,11
- SC SCAVO m m³ 4,11
- SA ANTICAPILLARE m m³ 9,98
- SB BONIFICA m m³ 9,98
- SC GEOTESSILE ANTICAPILLARE m m³ 10,59
- SD SCOTICO m m³ 9,98
- SE SUPERCOMPATTATO m m³ 8,78
- SF SUB BALLAST m m³ 8,40
- V TERRENO VEGETALE m m³ 1,90

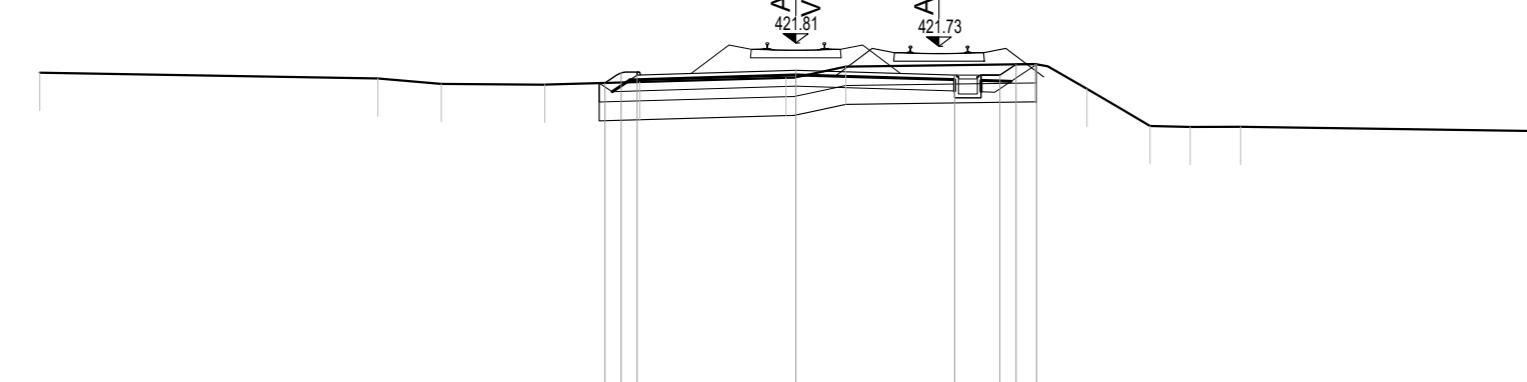
SEZIONE 7
PROGRESSIVA 383.31



PROGRESSIVE TERRENO	421,14	-20,00
PARZIALI TERRENO	421,14	1,45
QUOTE TERRENO	421,14	0,04
PROGRESSIVE PROGETTO	421,14	0,04
PARZIALI PROGETTO	421,14	0,04
QUOTE PROGETTO	421,14	0,04

- SC SCAVO m m³ 4,25
- SA ANTICAPILLARE m m³ 11,57
- SB BONIFICA m m³ 11,57
- SC GEOTESSILE ANTICAPILLARE m m³ 11,57
- SD SCOTICO m m³ 11,57
- SE SUPERCOMPATTATO m m³ 8,89
- SF SUB BALLAST m m³ 8,40
- V TERRENO VEGETALE m m³ 2,86

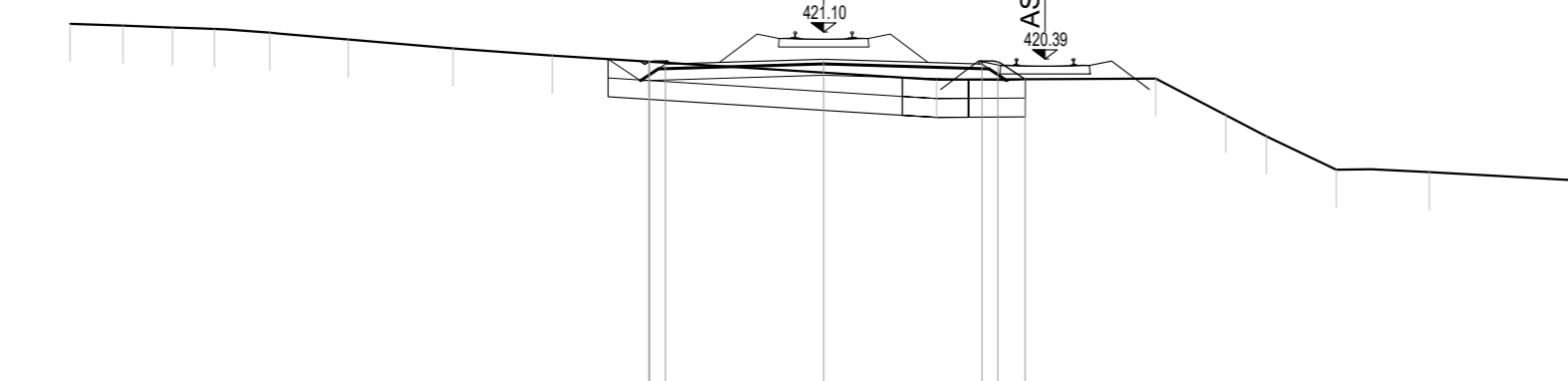
SEZIONE 4
PROGRESSIVA 230.28



PROGRESSIVE TERRENO	421,03	-20,00
PARZIALI TERRENO	421,03	8,94
QUOTE TERRENO	421,03	1,68
PROGRESSIVE PROGETTO	421,03	1,68
PARZIALI PROGETTO	421,03	1,68
QUOTE PROGETTO	421,03	1,68

- R RILEVATO m m³ 0,03
- SC SCAVO m m³ 4,25
- SA ANTICAPILLARE m m³ 11,57
- SB BONIFICA m m³ 11,57
- SC GEOTESSILE ANTICAPILLARE m m³ 11,57
- SD SCOTICO m m³ 11,57
- SE SUPERCOMPATTATO m m³ 8,78
- SF SUB BALLAST m m³ 8,40
- V TERRENO VEGETALE m m³ 1,90

SEZIONE 8
PROGRESSIVA 433.52



PROGRESSIVE TERRENO	420,80	-20,00
PARZIALI TERRENO	420,80	1,40
QUOTE TERRENO	420,80	1,31
PROGRESSIVE PROGETTO	420,80	1,31
PARZIALI PROGETTO	420,80	1,31
QUOTE PROGETTO	420,80	1,31

COMMITTENTE: **RFI** RETE FERROVIARIA ITALIANA GRUPPO FERROVIE DELLO STATO ITALIANE

PROGETTAZIONE: **ITALFERR** GRUPPO INFRASTRUTTURE ITALIANE

DIRETTRICE FERROVIARIA MESSINA - CATANIA - PALERMO
NUOVO COLLEGAMENTO PALERMO - CATANIA

U.O. INFRASTRUTTURE NORD
PROGETTO DEFINITIVO
TRATTA LERCARA DIR. - CALTANISSETTA XIRBI (LOTTO 3)

TRACCIATI
Variante provvisoria alla LS - Vallelunga sud (pk 96+155-96+905)
Sezioni - Tav. 1 di 2

SCALA: 1:200

COMMESSA LOTTO FASE ENTE TIPO DOC. OPERA/DISCIPLINA PROGR. REV.
RS3T 30 D 26 W9 1F0108 003 B

Rev.	Descrizione	Redatto	Data	Verificato	Data	Approvato	Data	Autorizzato Data
A	Emissione Esecutiva	21/03/2020	21/03/2020	[Firma]	21/03/2020	[Firma]	21/03/2020	21/03/2020
B	Emissione Esecutiva	21/03/2020	21/03/2020	[Firma]	21/03/2020	[Firma]	21/03/2020	21/03/2020

File: RS3T.3.0.D.26.W9.IF.01.0.8.003.B n. Elab.: 26_100_1