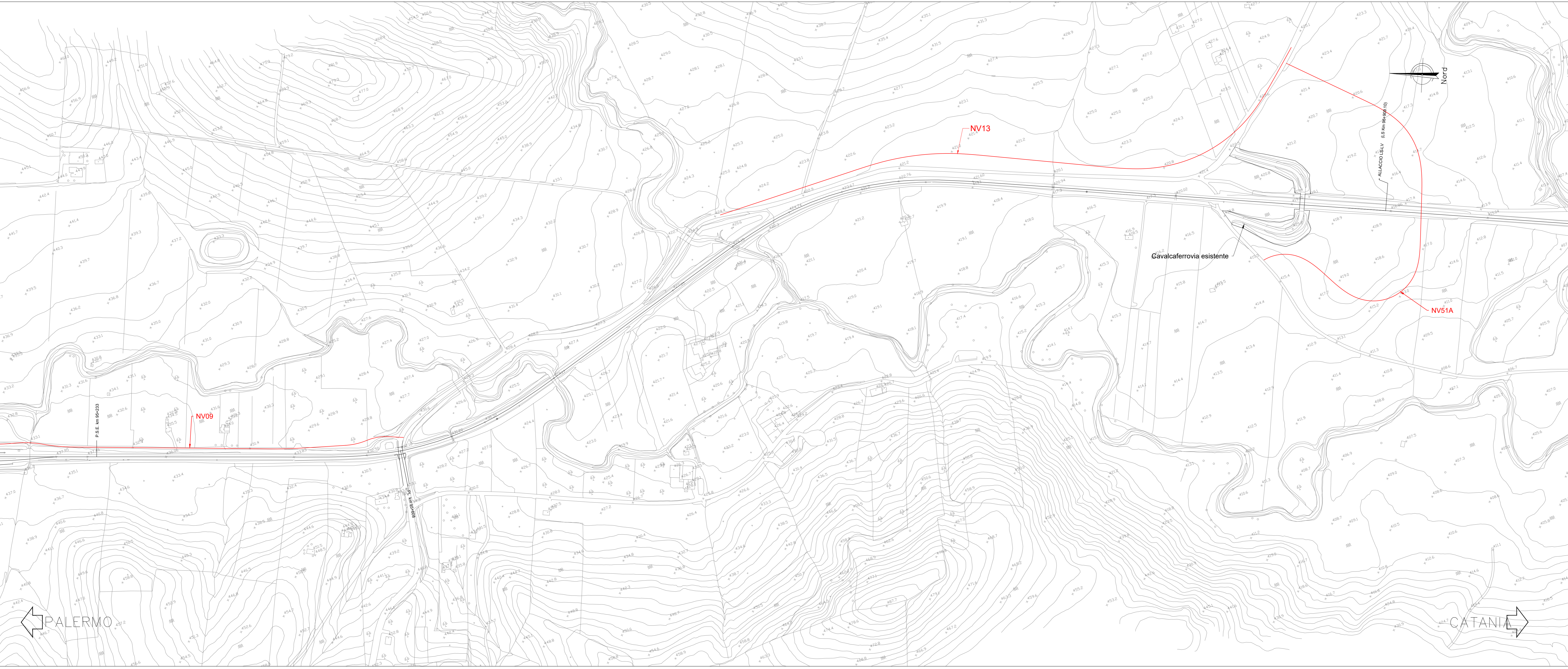
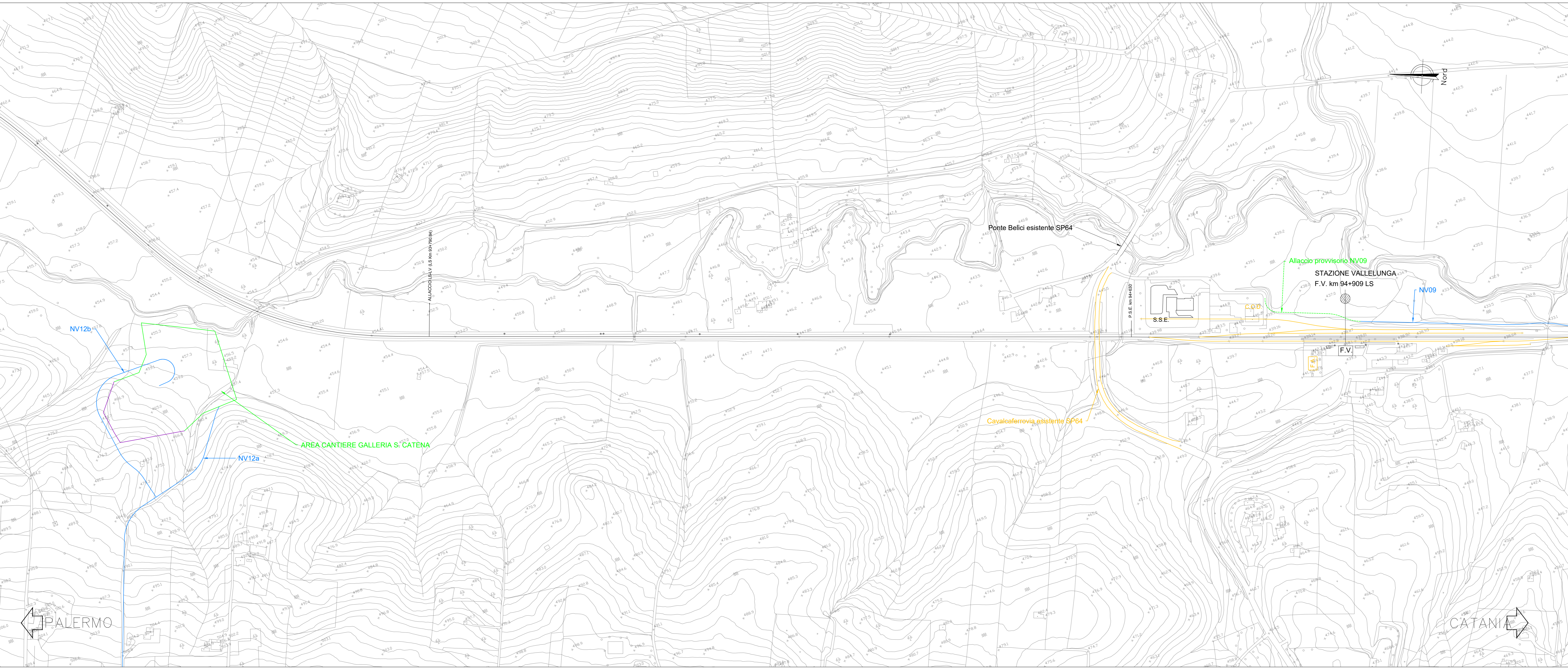
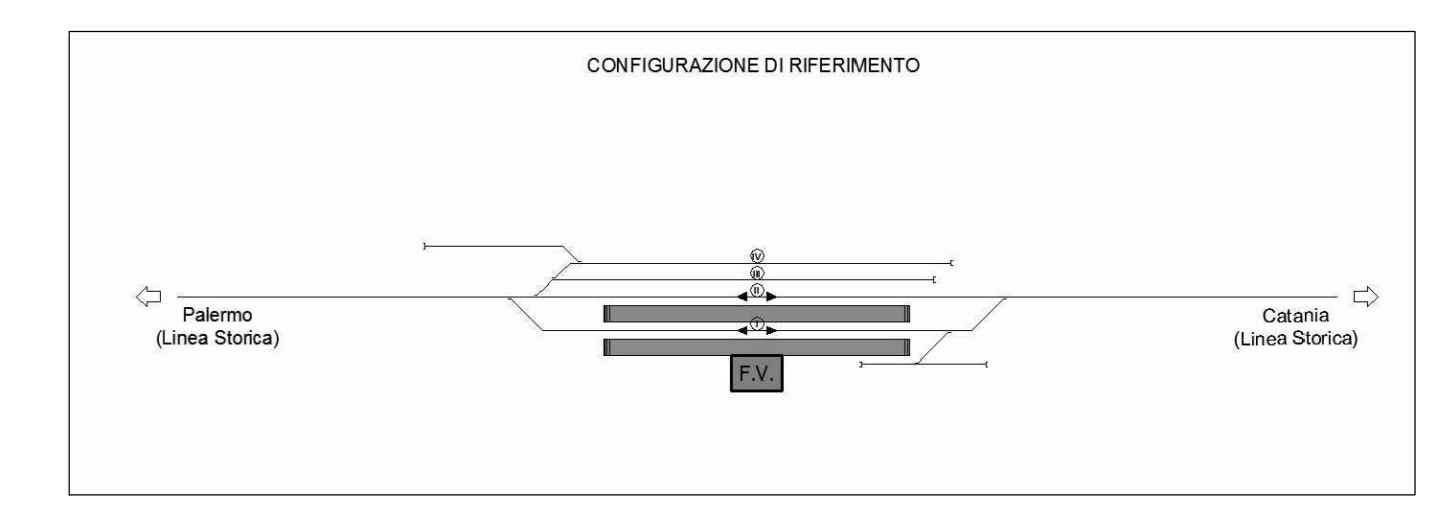


- Legenda:**
- linea storica
 - armamento e strada in costruzione nella fase corrente
 - armamento e strada costruiti nelle fasi precedenti
 - armamento e strada provvisori
 - OOCC in costruzione nella fase corrente
 - OOCC costruite nelle fasi precedenti
 - Demolizioni



NB: La fase 0 di Armamento e Opere Civili è da intendersi come fase preliminare a quelle di Esercizio

COMMITTENTE: **RFI** RETE FERROVIARIA ITALIANA GRUPPO FERROVIE DELLO STATO ITALIANE

PROGETTAZIONE: **ITALFER** INFRASTRUTTURE FERROVIARIE

DIRETTRICE FERROVIARIA MESSINA - CATANIA - PALERMO
NUOVO COLLEGAMENTO PALERMO - CATANIA

U.O. INFRASTRUTTURE NORD
PROGETTO DEFINITIVO
TRATTA LERCARA DIR. - CALTANISSETTA XIRBI (LOTTO 3)

TRACCIATI
 Infrastruttura Ferroviaria
 Planimetria delle fasi Vallelunga - Tav. 1 di 8

SCALA: 1:2000

COMMESSA	LOTTO	FASE	ENTE	TIPO DOC.	OPERA/DISCIPLINA	PROGR.	REV.
RS3T	30	D	26	L6	IF0001	003	B

Rev.	Descrizione	Redatto	Data	Verificato	Data	Approvato	Data	Autorizzato Data
A	Emissione Esecutiva	21 maggio	Gen-2020	21 maggio	Gen-2020	[Firma]	Gen-2020	F. Savini Apr-2020
B	Emissione Esecutiva	21 maggio	Apr-2020	21 maggio	Apr-2020	[Firma]	Apr-2020	[Firma] Apr-2020

File: RS3T.3.0.D.26.L6.IF.00.0.1.003.B n. Elab.: 26_101