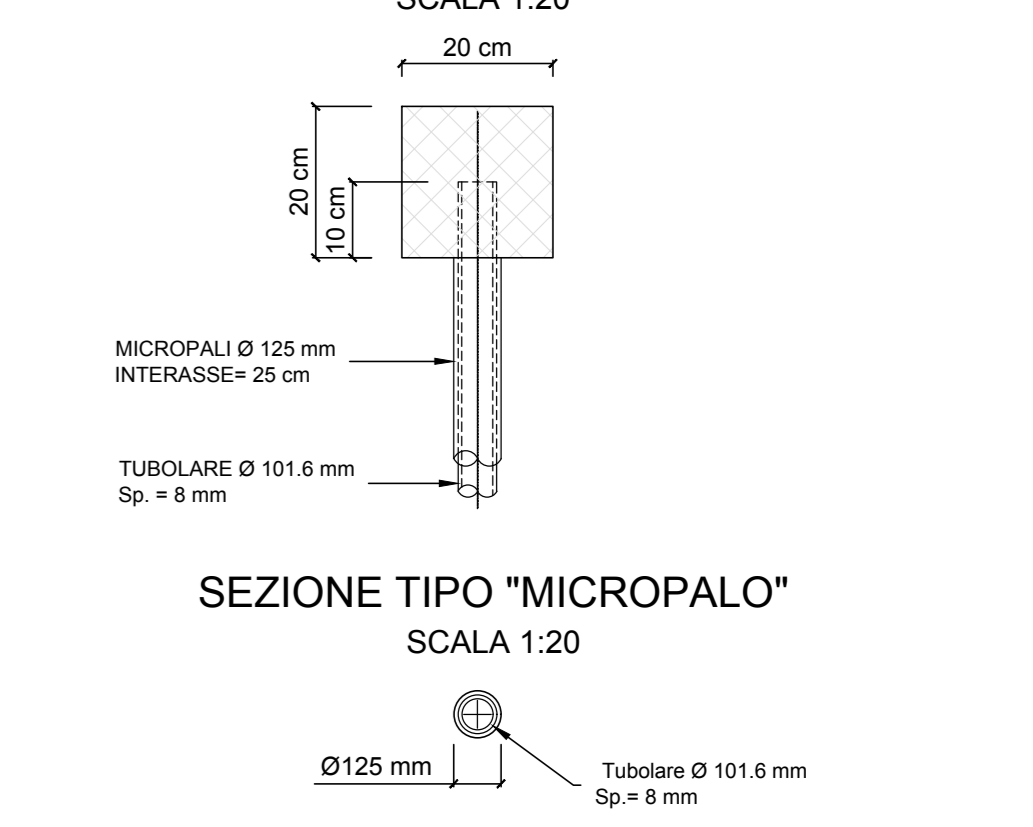
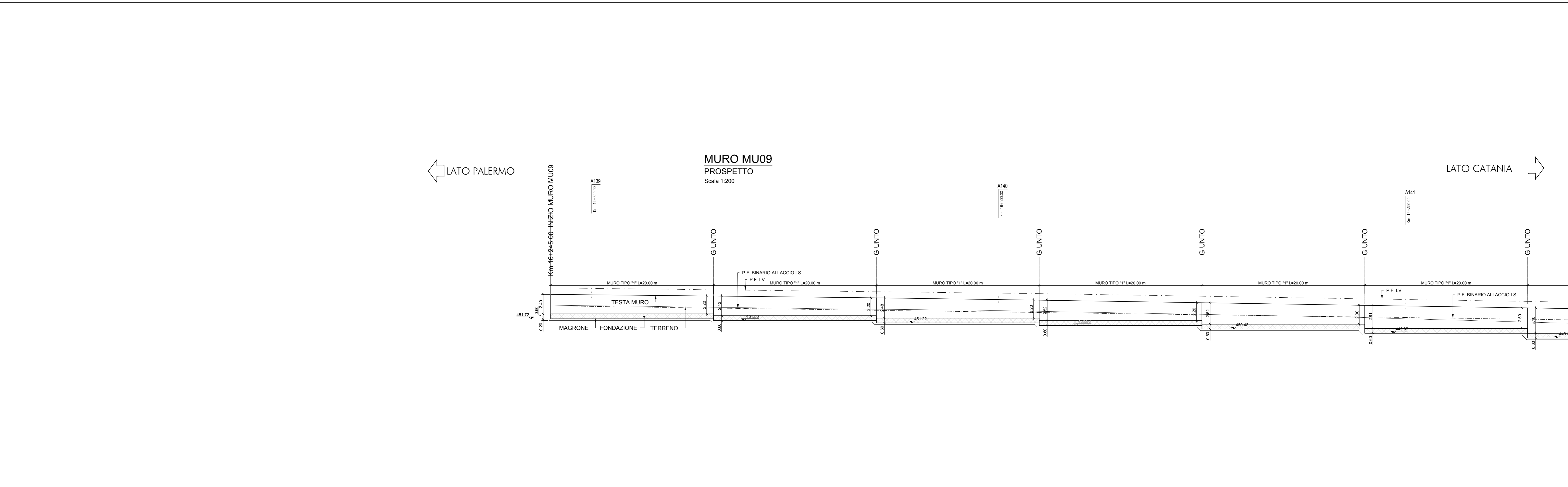
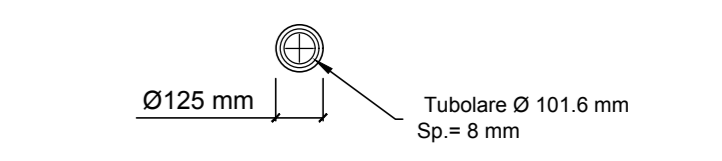


DETTAGLIO CORDOLO e MICROPALO
SCALA 1:20



SEZIONE TIPO "MICROPALO"
SCALA 1:20



NOTA:
Il monitoraggio finalizzato al controllo delle geometrie del binario dovrà essere effettuato durante tutto il periodo interessato dalle operazioni di scavo a ridosso dell'opera provvisoria, presente tra le PK. 16+240.76 e PK. 16+882.06

NOTA:
Per le caratteristiche dei materiali si rimanda all'elaborato progettuale: *Tabella materiali opere civili* - RS3T.3.0.D.78.TT.OC.00.0.0.001
Per le incidenze di armatura delle opere si rimanda all'elaborato: *Tabella incidenze armature opere civili - Lotto 3a* - RS3T.3.0.D.26.TT.OC.00.0.0.002
Per i dettagli relativi ai parapetti e alle recinzioni si rimanda all'elaborato: *Particolari costruttivi Opere Civili (recinzioni e parapetti)* - RS3T.3.0.D.78.PB.OC.00.0.0.001
Per i dettagli relativi all'impermeabilizzazione si rimanda all'elaborato: *Particolari costruttivi Opere Civili (impermeabilizzazione strutture in c.a.)* - RS3T.3.0.D.78.PB.OC.00.0.0.002
La pendenza del terreno riprofilato è pari a 2 su 3.

COMMITTENTE: RETE FERROVIARIA ITALIANA GRUPPO FERROVIE DELLO STATO ITALIANE
PROGETTAZIONE:

DIRETTRICE FERROVIARIA MESSINA - CATANIA - PALERMO
NUOVO COLLEGAMENTO PALERMO - CATANIA

U.O. INFRASTRUTTURE NORD
PROGETTO DEFINITIVO
TRATTA LERCARA DIR. - CALTANISSETTA XIRBI (LOTTO 3)

Opere di sostegno di linea
TR04: Muro di sostegno in sx MU09
Pianta, prospetto e sezioni - Tav. 1 di 2

SCALA:
1:200

COMMESSA LOTTO FASE ENTE TIPO DOC. OPERA/DISCIPLINA PROGR. REV.
RS3T 30 D 26 P9 MU0900 001 C

Rev.	Descrizione	Redatto	Data	Verificato	Data	Approvato	Data	Autorizzato Data
A	Emissione Esecutiva	M. Salsola	Gen-2020	M. Salsola	Gen-2020	A. Biondi	Gen-2020	F. Savini Apr-2020
B	Emissione Esecutiva	M. Salsola	Feb-2020	M. Salsola	Feb-2020	A. Biondi	Feb-2020	
C	Emissione Esecutiva	M. Salsola	Apr-2020	M. Salsola	Apr-2020	A. Biondi	Apr-2020	

