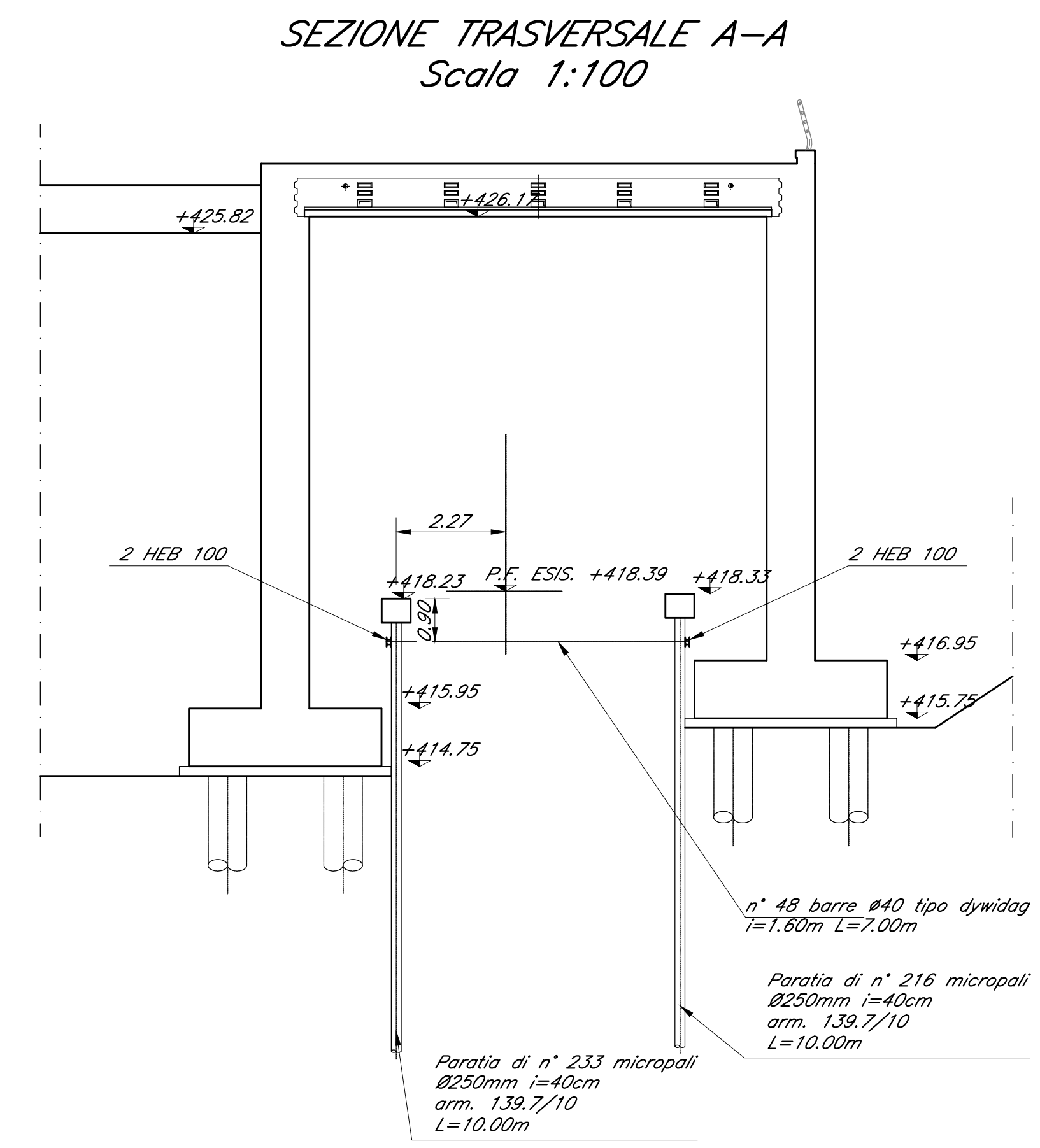
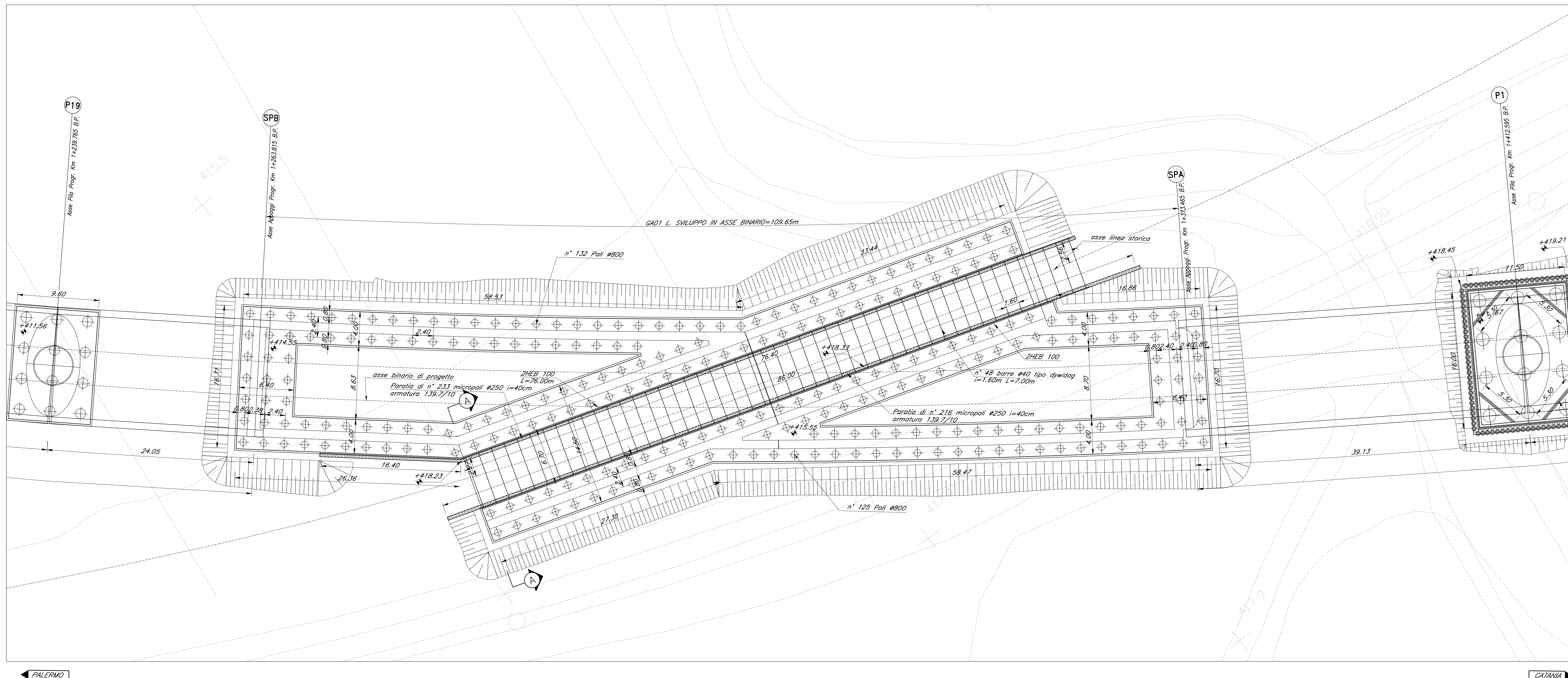
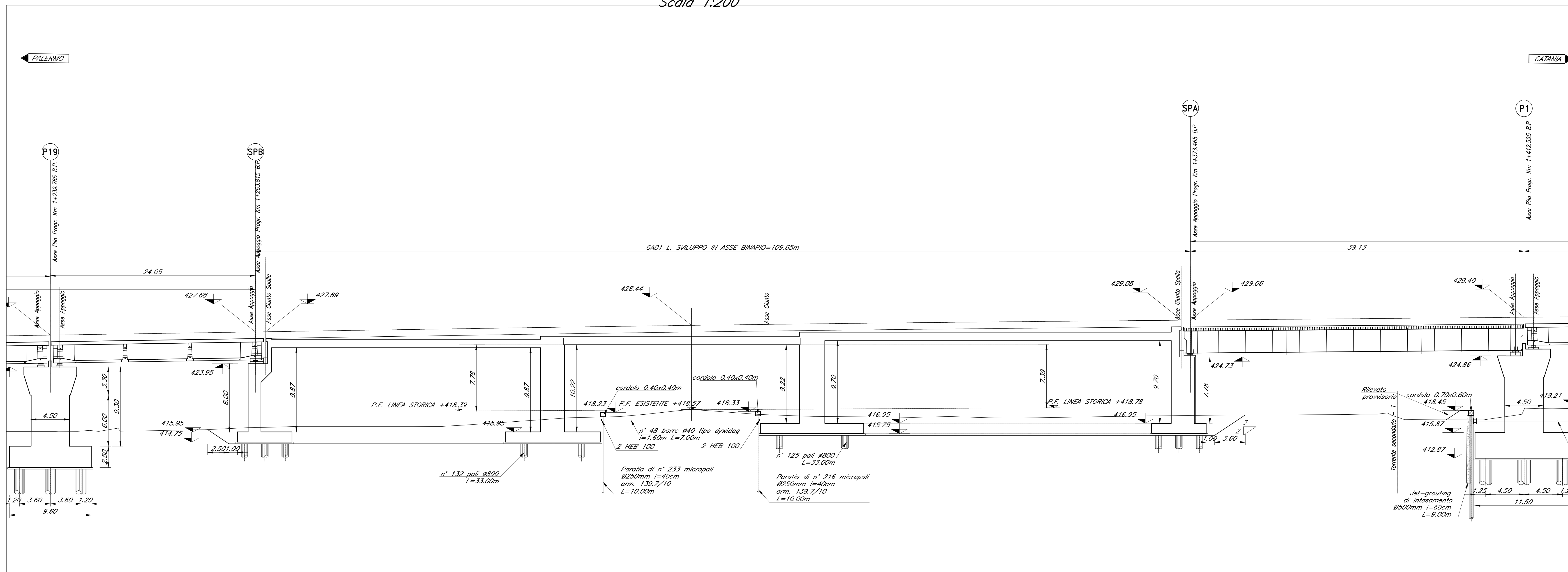


PIANTA FONDAZIONI
Scala 1:200



SEZIONE LONGITUDINALE
Scala 1:200



NOTA:
Per le caratteristiche dei materiali si rimanda all'elaborato progettuale: Tabella materiali opere civili - RSST.3.0.D.78.TT.OC.00.0.0.001
Per le incidenze di armatura delle opere si rimanda all'elaborato: Tabella incidenze armature opere civili - Lotto 3a - RSST.3.0.D.29.TT.OC.00.0.0.002

COMMITTENTE: **RFI** RETE FERROVIARIA ITALIANA GRUPPO FERROVIE DELLO STATO ITALIANE

PROGETTAZIONE: **ITALFERR** GRUPPO FERROVIE DELLO STATO ITALIANE

DIRETTRICE FERROVIARIA MESSINA - CATANIA - PALERMO
NUOVO COLLEGAMENTO PALERMO - CATANIA

U.O. INFRASTRUTTURE NORD
PROGETTO DEFINITIVO
TRATTA LERCARA DIR. - CALTANISSETTA XIRBI (LOTTO 3)

Gallerie Artificiali
GA01 - Galleria Artificiale da pk 1+264 a pk 1+373
Fondazioni, scavi e opere provvisoriali

SCALA: 1:200

COMMESSA LOTTO FASE ENTE TIPO DOC. OPERA/DISCIPLINA PROGR. REV.

RS3T	30	D	26	P9	GA01	00	001	B
------	----	---	----	----	------	----	-----	---

Rev.	Descrizione	Redatto	Data	Verificato	Data	Approvato	Data	Autorizzato Data
A	Emissione Esecutiva	F. Cognigni	Gen-2020	F. Cognigni	Gen-2020	A. S. Biondi	Gen-2020	F. Sicuti Aprile-2020
B	Emissione Esecutiva	F. Cognigni	Aprile-2020	F. Cognigni	Aprile-2020	A. S. Biondi	Aprile-2020	

File: RSST.3.0.D.26.P9.GA.01.0.0.001.B n. Elab.: 26_331