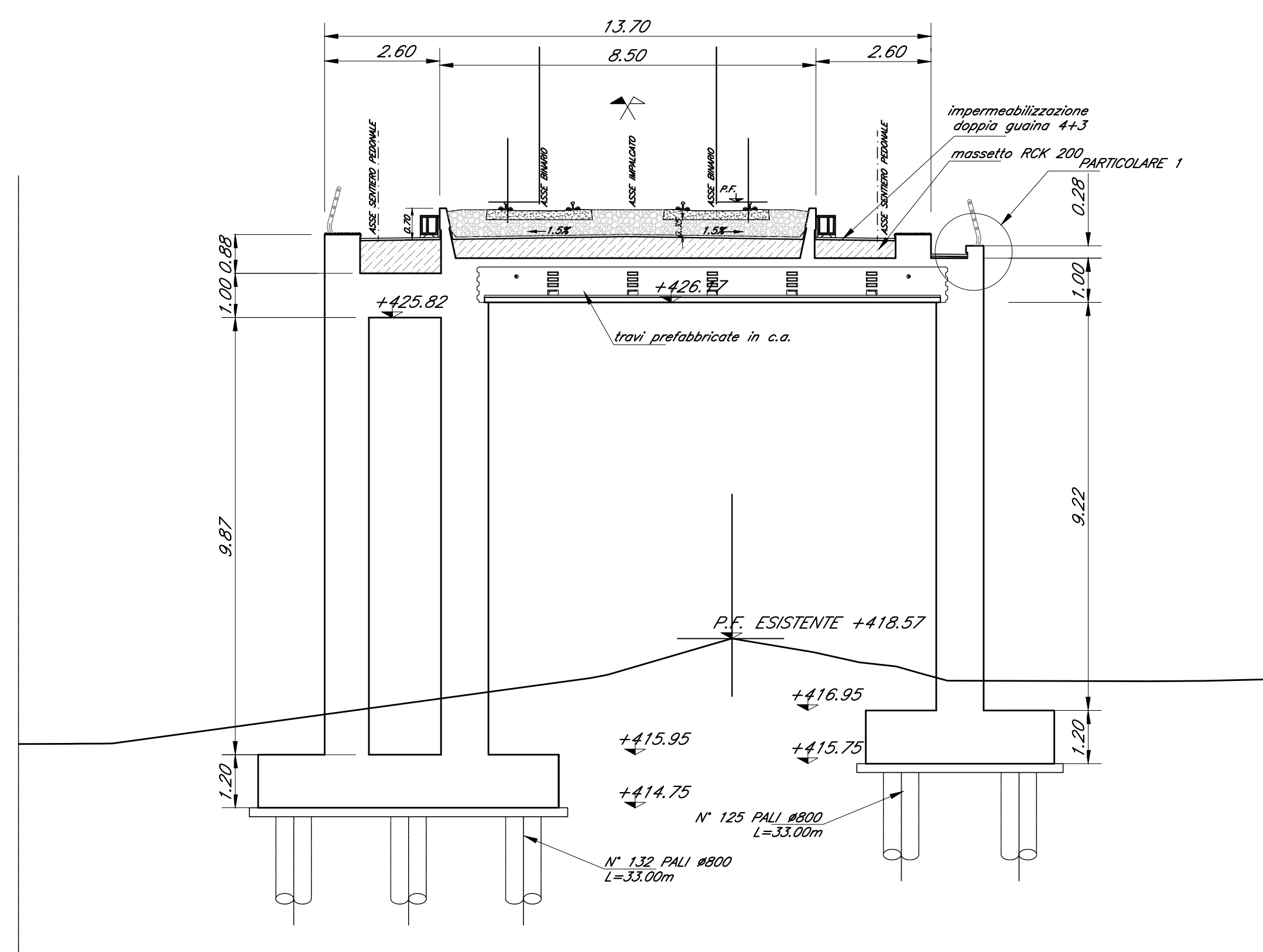
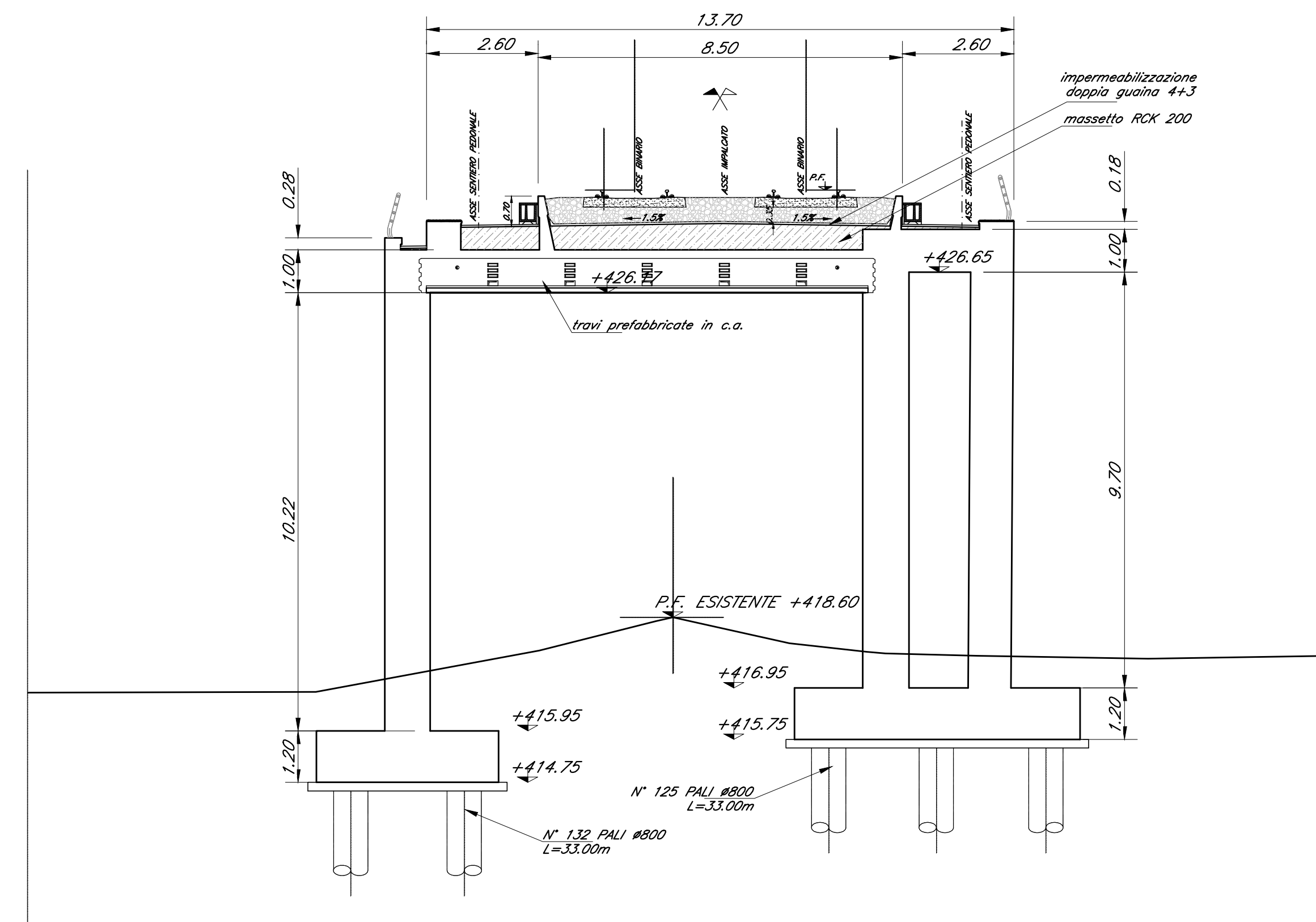


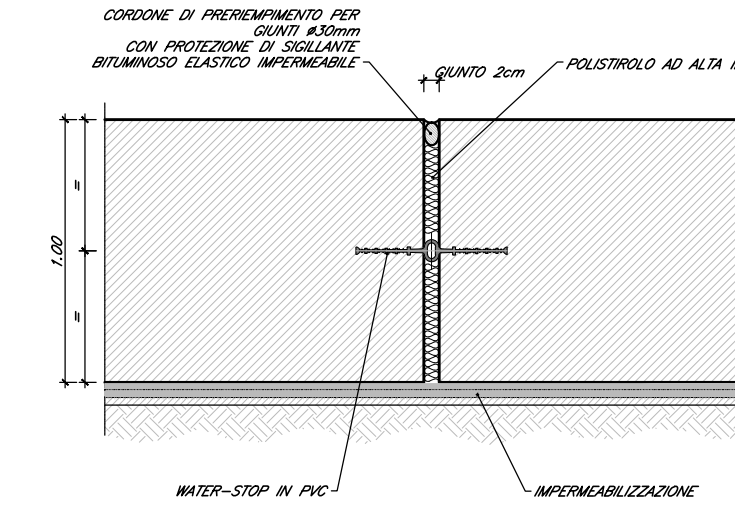
**SEZIONE C-C**  
Scala 1:100



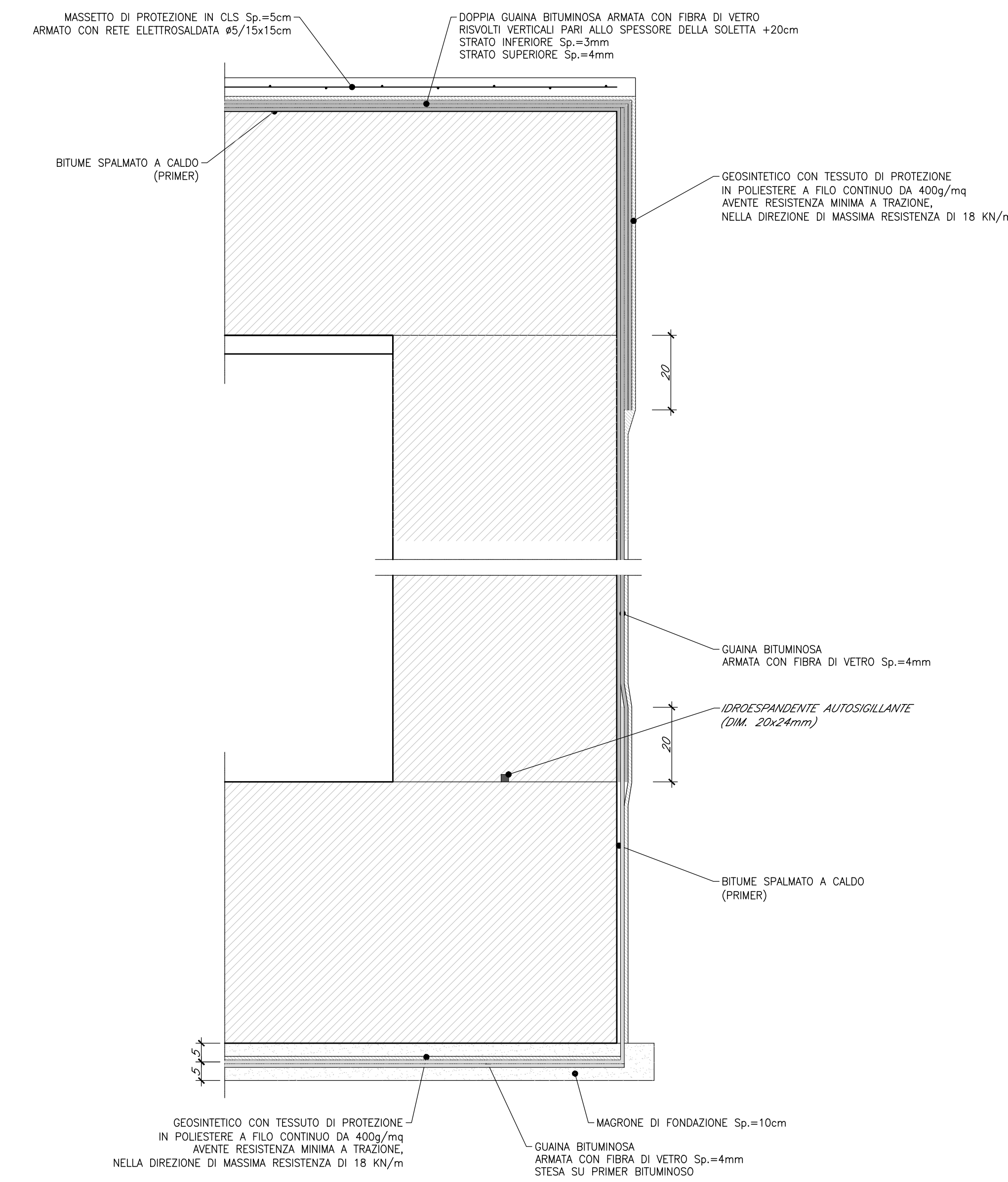
**SEZIONE D-D**  
Scala 1:100



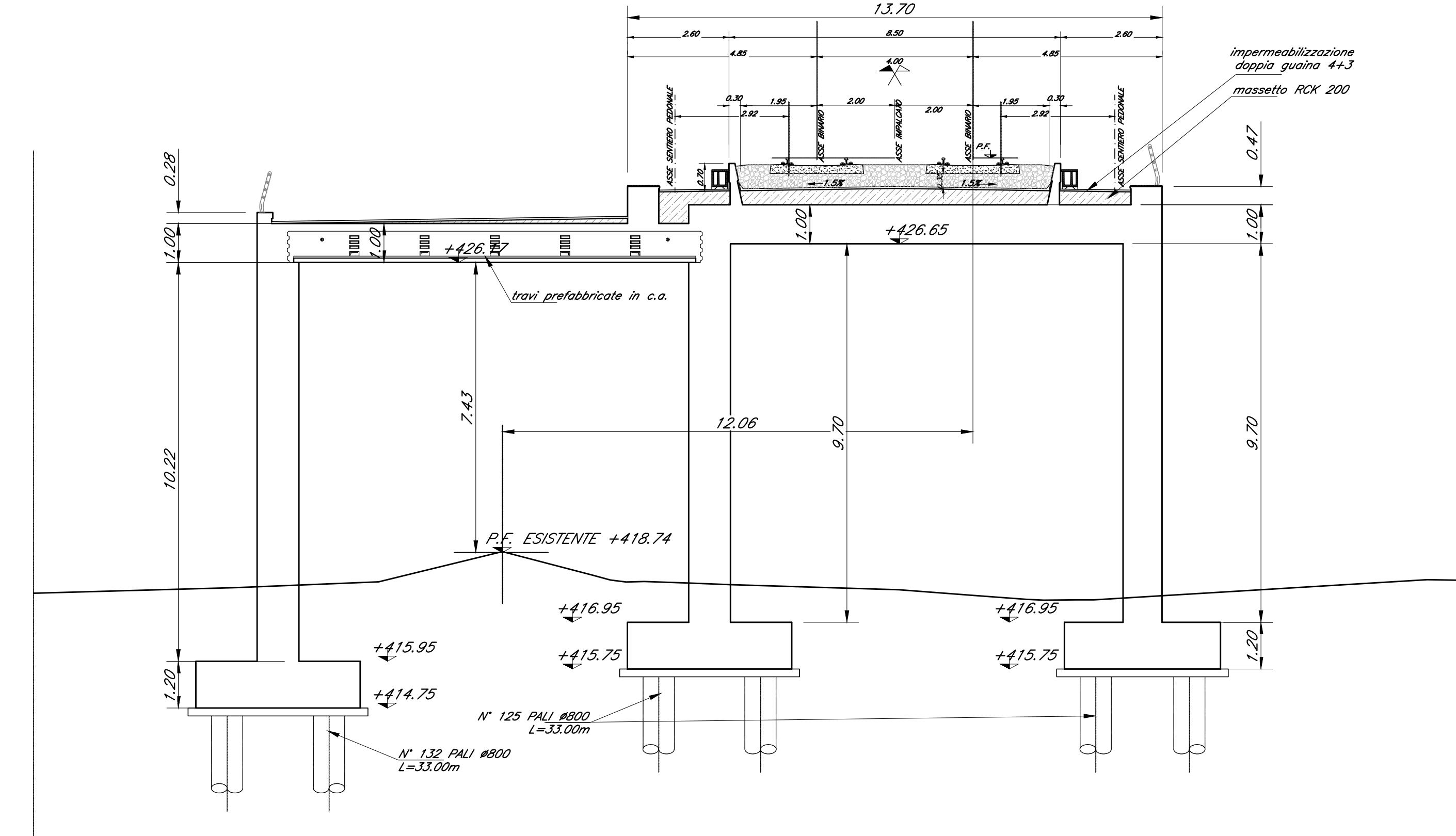
**PARTICOLARE GIUNTO DI COSTRUZIONE**  
Scala 1:5



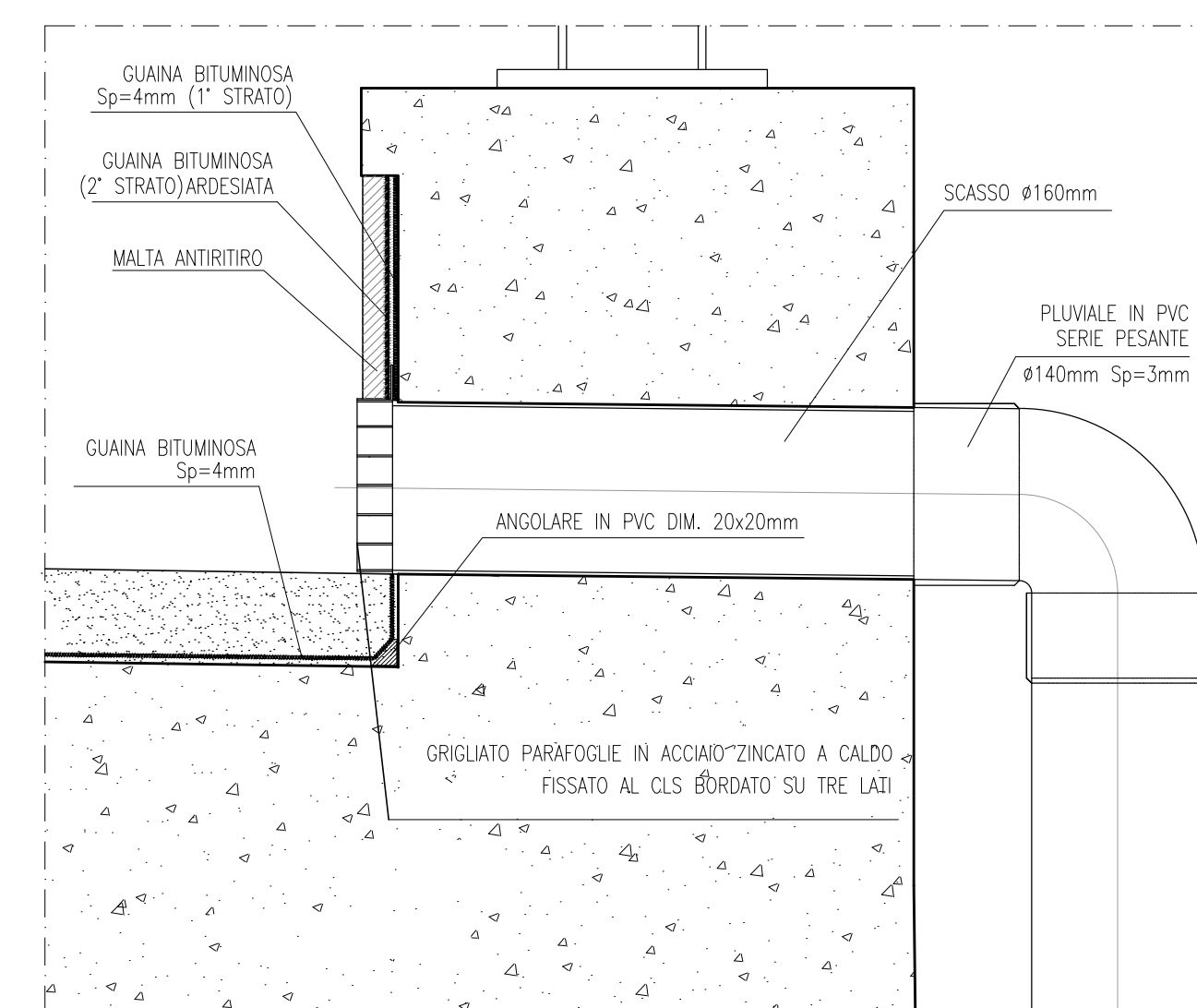
**PARTICOLARE IMPERMEABILIZZAZIONE**  
Scala 1:10



**SEZIONE E-E**  
Scala 1:100



**PARTICOLARE 1**  
Scala 1:5



**NOTA:**  
Per le caratteristiche dei materiali si rimanda all'elaborato progettuale: *Tabella materiali opere civili*  
- RSST.3.0.D.78.TT.002.00.0.0.001  
Per le incidenze di armatura delle opere si rimanda all'elaborato: *Tabella incidenze armature opere civili - Lotto 3a*  
- RSST.3.0.D.20.TT.002.00.0.0.002

COMMITTENTE:  
**RFI**  
RETE FERROVIARIA ITALIANA  
GRUPPO FERROVIE DELLO STATO ITALIANO

PROGETTAZIONE:  
**ITALFERR**  
GRUPPO FERROVIE DELLO STATO ITALIANO

**DIRETTRICE FERROVIARIA MESSINA - CATANIA - PALERMO**  
**NUOVO COLLEGAMENTO PALERMO - CATANIA**

**U.O. INFRASTRUTTURE NORD**  
**PROGETTO DEFINITIVO**  
**TRATTA LERCARA DIR. - CALTANISSETTA XIRBI (LOTTO 3)**

Gallerie Artificiali  
GA01 - Galleria Artificiale da pk +264 a pk +1373  
Carpenteria - sezioni

SCALA:  
varie

Rev.	Descrizione	Redatto	Data	Verificato	Data	Approvato	Data	Autorizzato Data
A	Emissione Esecutiva	F. Cognigni	Gen-2020	F. Cognigni	Gen-2020	A. Biondi	Gen-2020	F. Biondi Aprile-2020
B	Emissione Esecutiva	F. Cognigni	Aprile-2020	F. Cognigni	Aprile-2020	A. Biondi	Aprile-2020	

File: RSST.3.0.D.26.BZ.GA.01.0.0.002.B n. Elab.: 26\_333