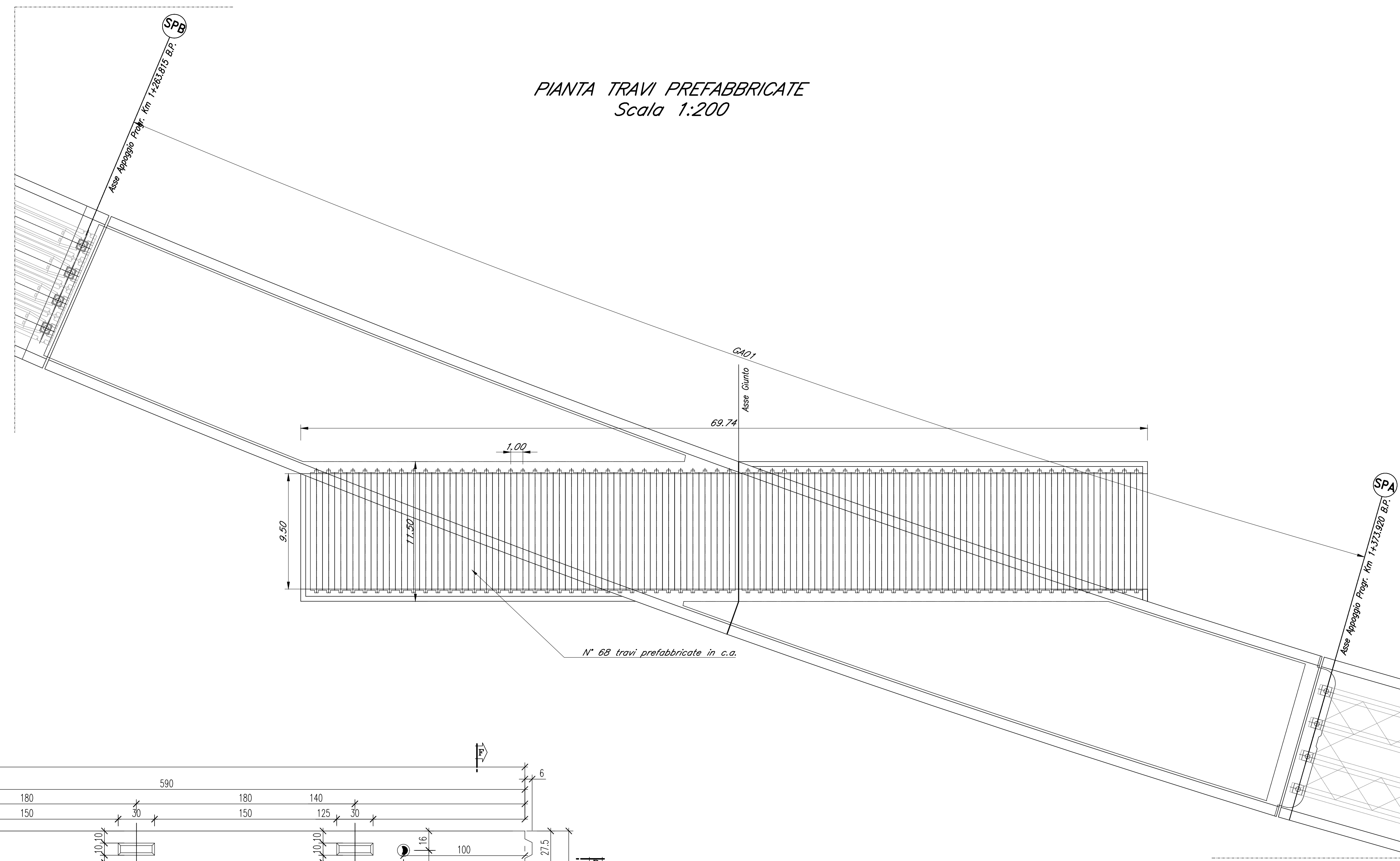
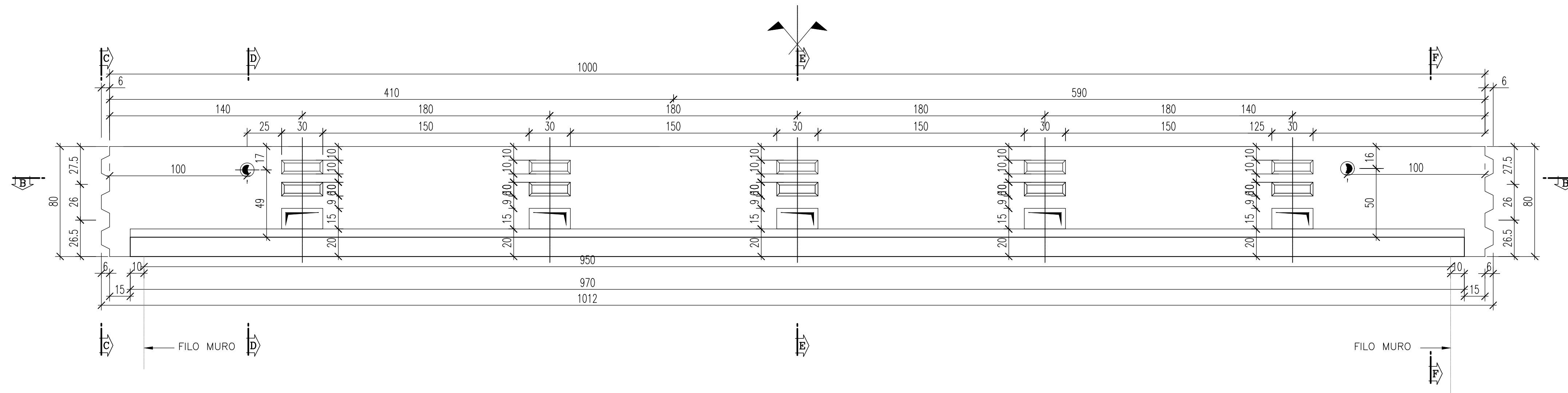


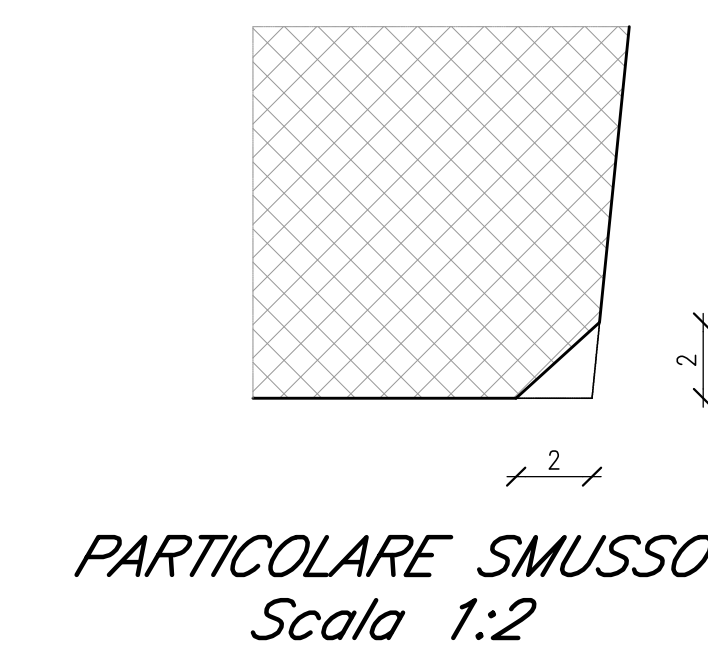
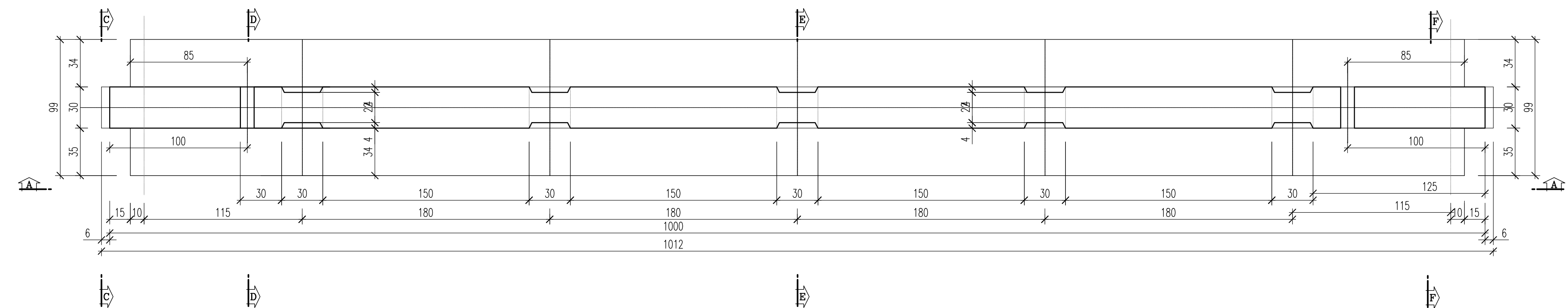
PIANTA TRAVI PREFABBRICATE
Scala 1:200



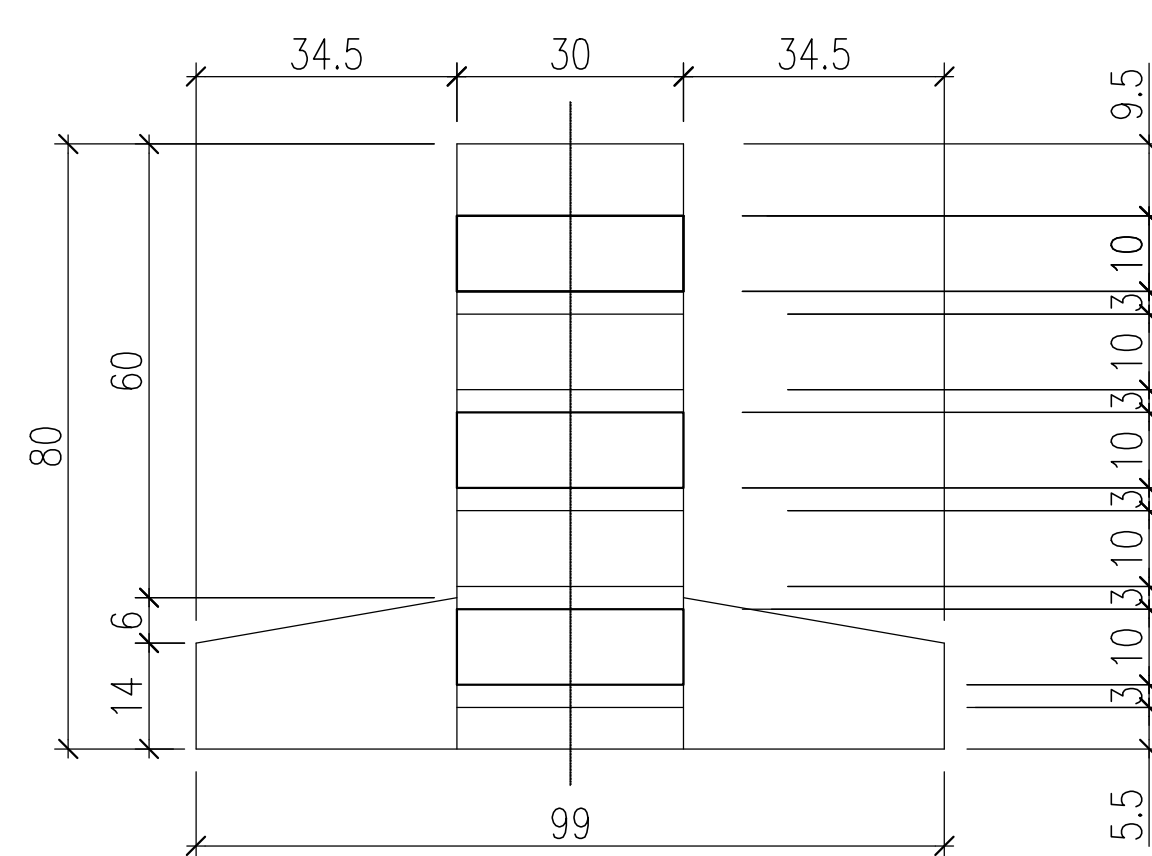
SEZIONE A-A
Scala 1:20



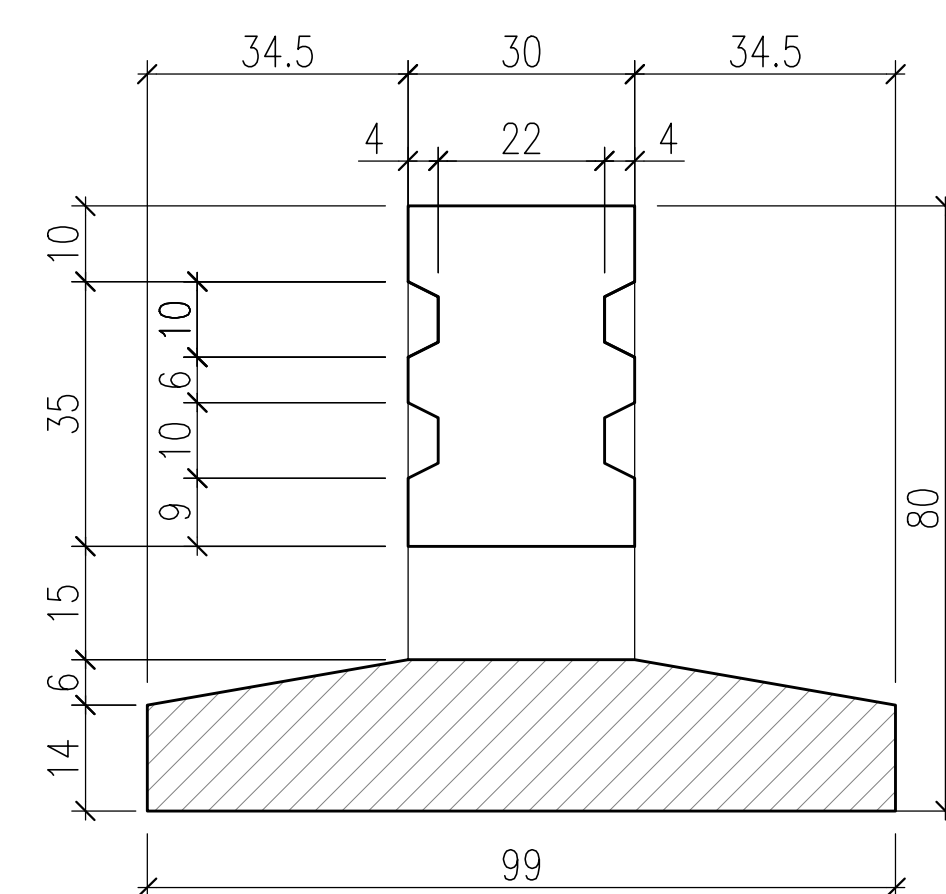
SEZIONE B-B
Scala 1:20



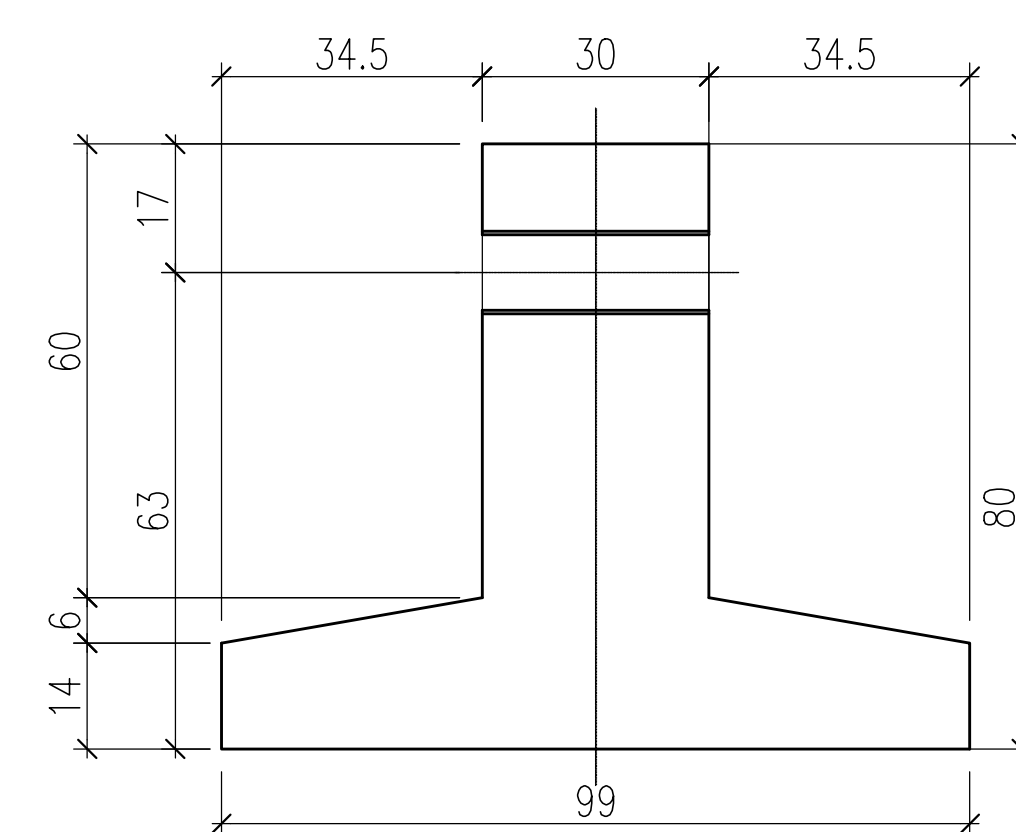
SEZIONE C-C
Scala 1:10



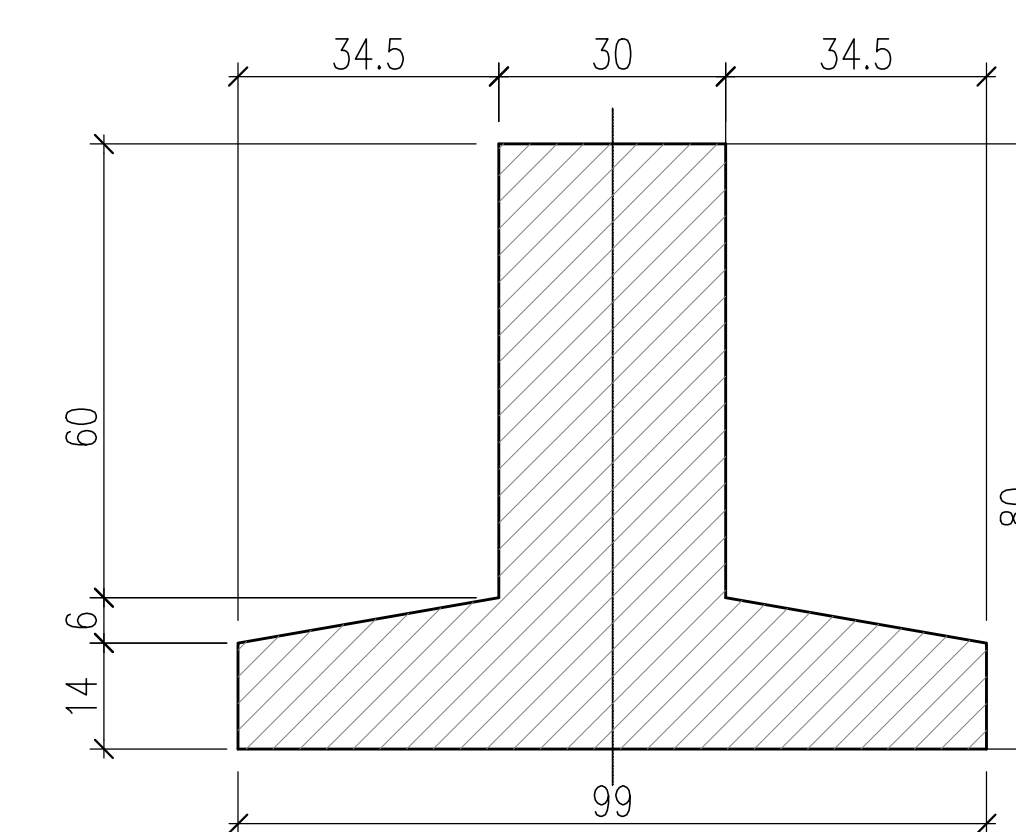
SEZIONE E-E
Scala 1:10



SEZIONE D-D
Scala 1:10



SEZIONE F-F
Scala 1:10



NOTA:

Per le caratteristiche dei materiali si rimanda all'elaborato progettuale: Tabella materiali opere civili
- RSST.3.0.D.78.TT.QC.00.0.0.001
Per le incisioni di armatura delle opere si rimanda all'elaborato: Tabella incisioni armature opere civili - Lotto 3a
- RSST.3.0.D.20.TT.QC.00.0.0.002

COMMITTENTE:
RFI
RETTA FERROVIARIA ITALIANA
GRUPPO FERROVIE DELLO STATO ITALIANE

PROGETTAZIONE:
ITALFERR
GRUPPO FERROVIE DELLO STATO ITALIANE

DIRETTRICE FERROVIARIA MESSINA - CATANIA - PALERMO
NUOVO COLLEGAMENTO PALERMO - CATANIA

U.O. INFRASTRUTTURE NORD
PROGETTO DEFINITIVO
TRATTA LERCARA DIR. - CALTANISSETTA XIRBI (LOTTO 3)

Gallerie Artificiali
GA01 - Galleria Artificiale da pk 1+264 a pk 1+373
Carpenteria - Travi

SCALA:
varie

| Rev. | Descrizione | Redatto | Data | Verificato | Data | Approvato | Data | Autorizzato Data |
|------|---------------------|-------------|-------------|-------------|-------------|------------|-------------|---------------------------|
| A | Emissione Esecutiva | F. Cognigni | Gen-2020 | F. Cognigni | Gen-2020 | A. Sestini | Gen-2020 | F. Sestini Aprile-2020 |
| B | Emissione Esecutiva | F. Cognigni | Aprile-2020 | F. Cognigni | Aprile-2020 | A. Sestini | Aprile-2020 | |

File: RSST.3.0.D.26.BZ.GA.01.0.0.002.B n. Elab.: 26_334