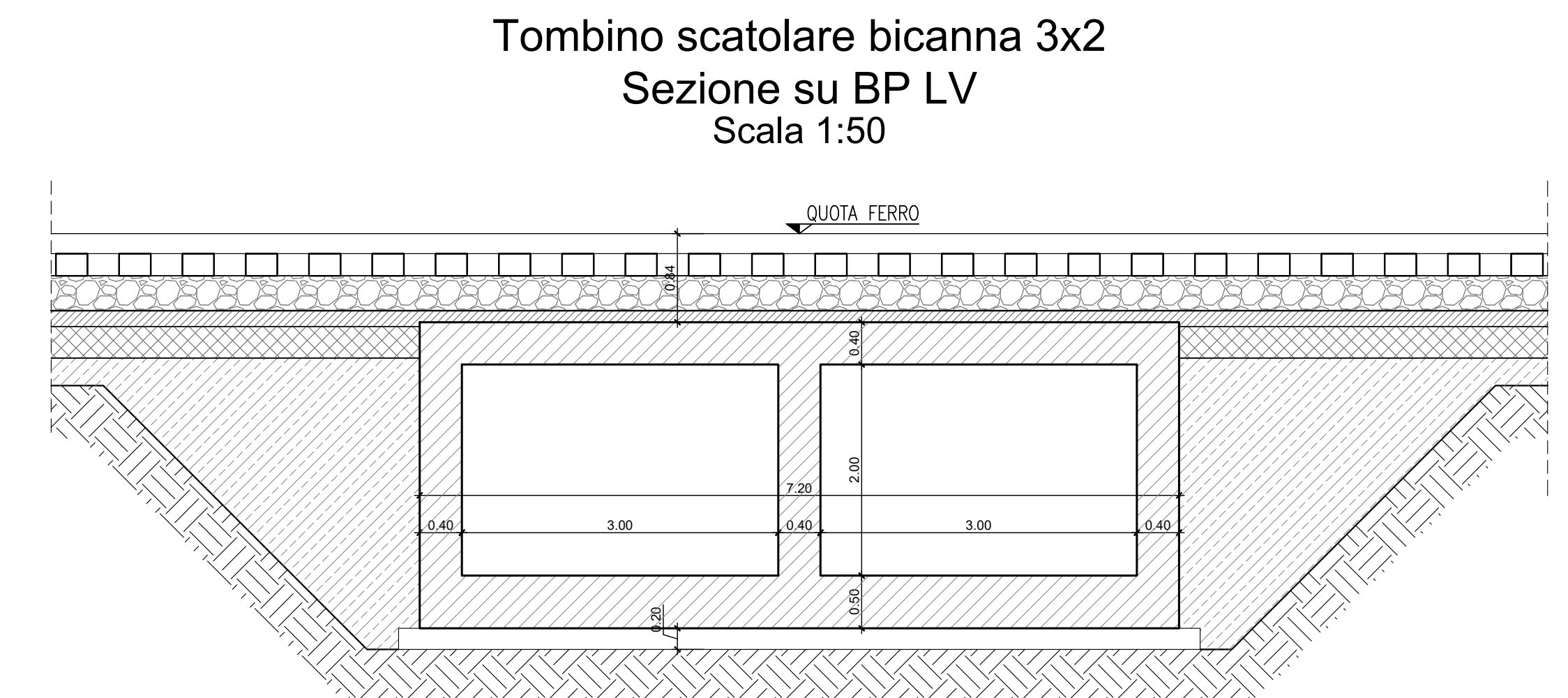
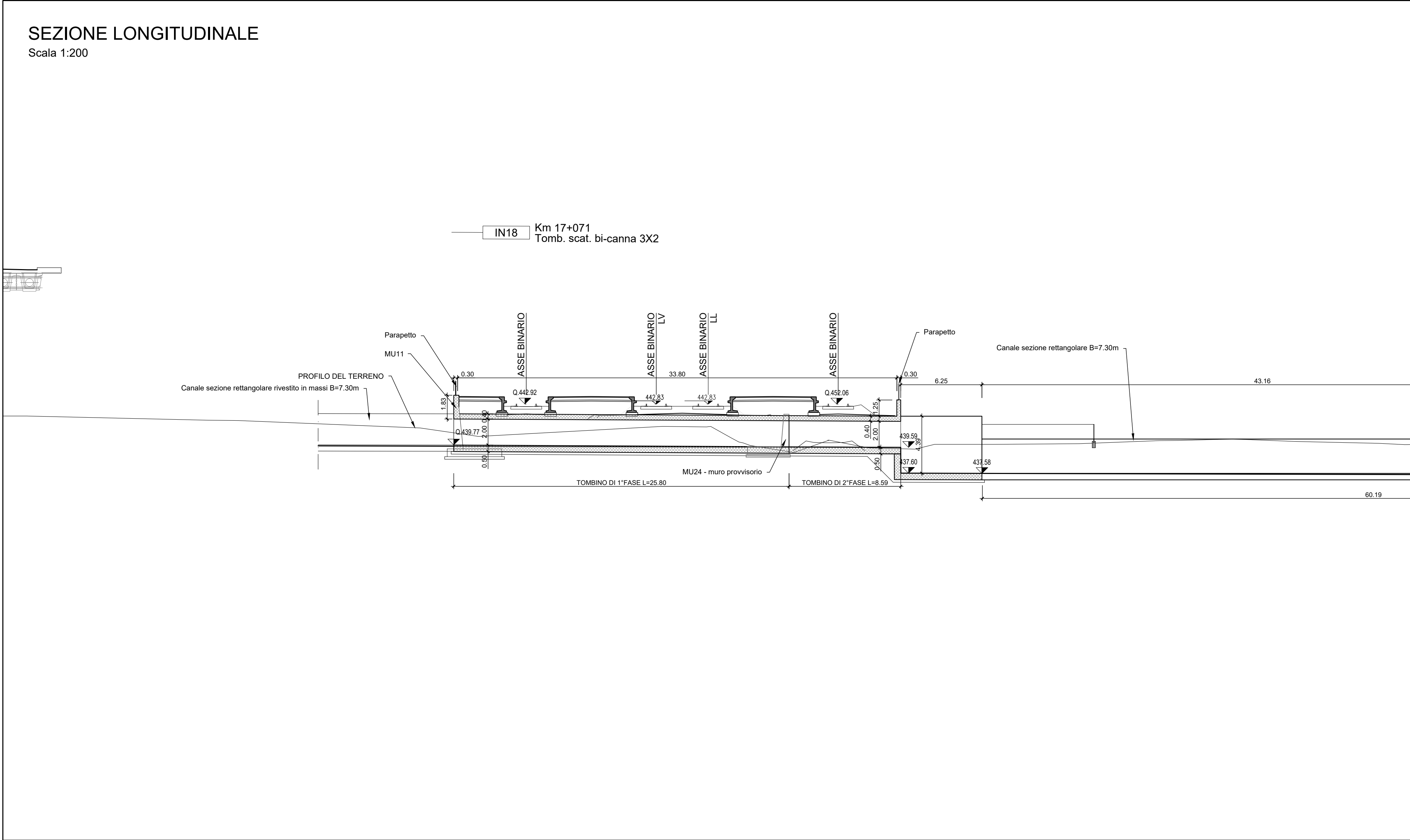


LEGENDA LINEA

SIMBOLO	NOME	SIMBOLO	NOME
	BINARIO DI PROGETTO LV (MACROFASE 1)		CANCELLO
	BINARIO DI PROGETTO SECONDARIO (MACROFASE 1)		PASSAGGIO A LIVELLO PER MANUTENZIONE
	BINARIO DI PROGETTO VAR. LS (MACROFASE 1)		TOMBINO IDRALICO MINORE DI PERMEABILITA'
	BINARIO PROVVISORIO		DEMOLIZIONE FABBRICATO
	BINARIO DISPARI DI PROGETTO (MACROFASE 2)		DEMOLIZIONE CORPO STRADALE
	BINARIO PARI DI PROGETTO (MACROFASE 2)		MARCHIAPIEDE FFP CON RAMPA
	LINEA STORICA IN ESERCIZIO		DEVIAZIONE FOSCO TRAPEZOIDALE
	LINEA STORICA IN DEMOLIZIONE		DEVIAZIONE FOSCO RETTANGOLARE
	PASSAGGIO A RASO		RECINZIONI
	PIAZZALE DI EMERGENZA		VIABILITA' DI MANUTENZIONE E/O RICUCITURA
	BANCHINA DI STAZIONE		OPERE DI PROTEZIONE PER SOGLIFUSSO
	AREA BTS		PROTEZIONI SCARPATE CON MATERASSI RENO
	TOMBINO IDRALICO E RELATIVA INALVEAZIONE		PROTEZIONI SCARPATE CON MASSI CEMENTATI
			OPERE PROVVISORIE



NOTA PER L'ESECUZIONE:
La realizzazione del tombino si inquadra nelle fasi realizzative della nuova Stazione di Vailletunga descritte negli elaborati RS3T.3.0.D.26.L6.IF.00.0.1.003-10

NOTA:
DEVIAZIONE PROVVISORIA DEL CORSO D'ACQUA AI FINI DELLA CONTINUITA' IDRALICA.

NOTA:
Per le caratteristiche dei materiali si rimanda all'elaborato progettuale: Tabella materiali opere civili - RS3T.3.0.D.78.TT.OC.00.0.0.001
Per le incidenze di armatura delle opere si rimanda all'elaborato: Tabella incidenze armature opere civili - Lotto 3a - RS3T.3.0.D.26.TT.OC.00.0.0.002
Per i dettagli relativi ai parapetti e alle recinzioni si rimanda all'elaborato: Particolari costruttivi Opere Civili (recinzioni e parapetti) - RS3T.3.0.D.78.PB.OC.00.0.0.001
Per i dettagli relativi all'impermeabilizzazione si rimanda all'elaborato: Particolari costruttivi Opere Civili (impermeabilizzazione strutture in c.a.) - RS3T.3.0.D.78.PB.OC.00.0.0.002
La pendenza del terreno riprofilato è pari a 2 su 3.

COMMITTENTE:

PROGETTAZIONE:

DIRETTRICE FERROVIARIA MESSINA - CATANIA - PALERMO
NUOVO COLLEGAMENTO PALERMO - CATANIA

U.O. INFRASTRUTTURE NORD

PROGETTO DEFINITIVO

TRATTA LERCARA DIR. - CALTANISSETTA XIRBI (LOTTO 3)

INTERFERENZE IDRALICHE
IN18 - Tombino Scatolare Bi-canna 3X2 (pk 17+066)
Pianta e sezioni

SCALA: 1:200

Rev.	Descrizione	Redatto	Data	Verificato	Data	Approvato	Data	Autorizzato Data
A	Emissione Esecutiva	21 Maggio 2020	Gen-2020				Gen-2020	Apr-2020
B	Emissione Esecutiva	21 Maggio 2020	Feb-2020				Feb-2020	
C	Emissione Esecutiva	21 Maggio 2020	Apr-2020				Apr-2020	

File: RS3T.3.0.D.26.P9.IN.18.0.0.001.C n. Elab.: 26_394