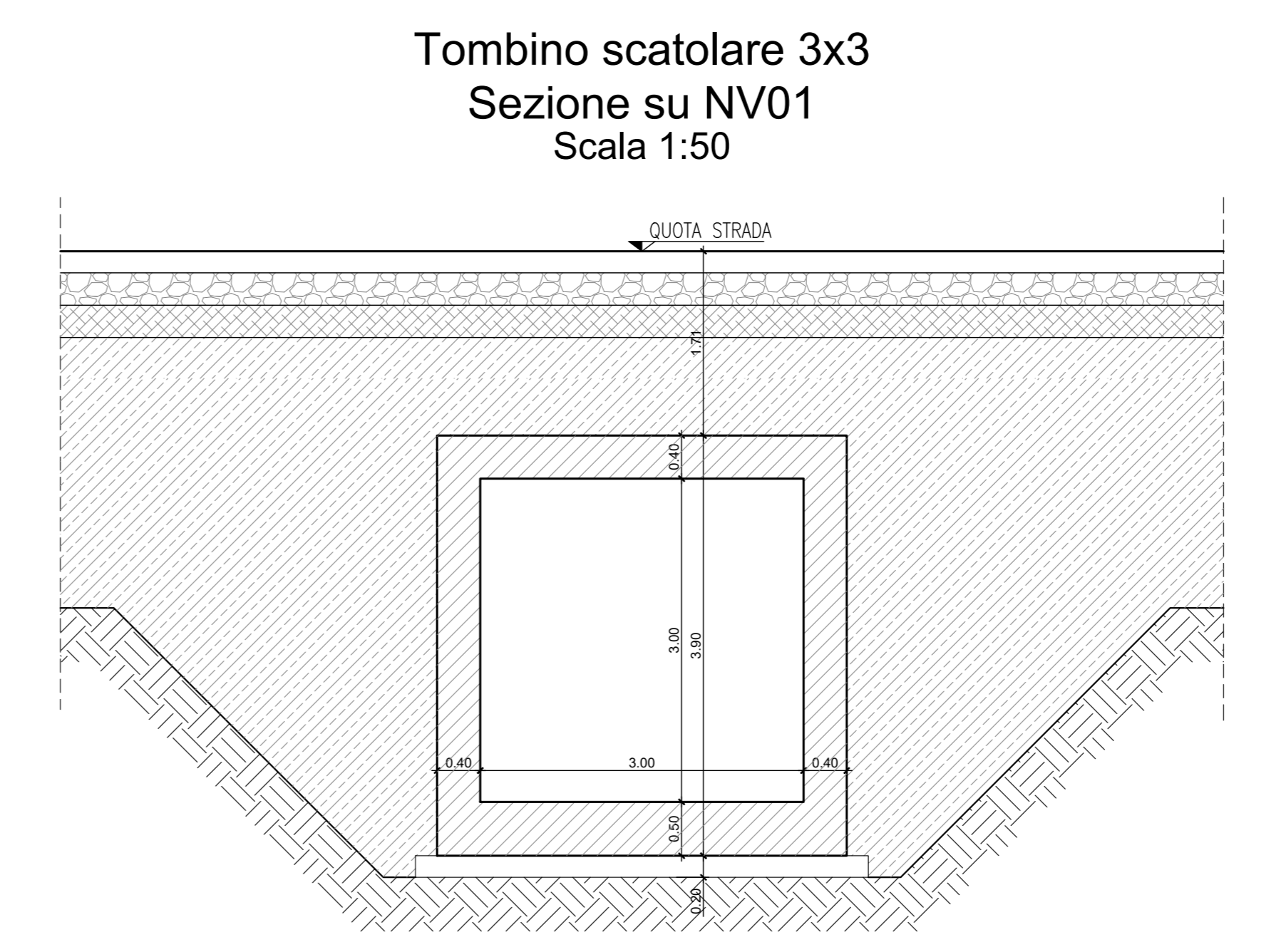
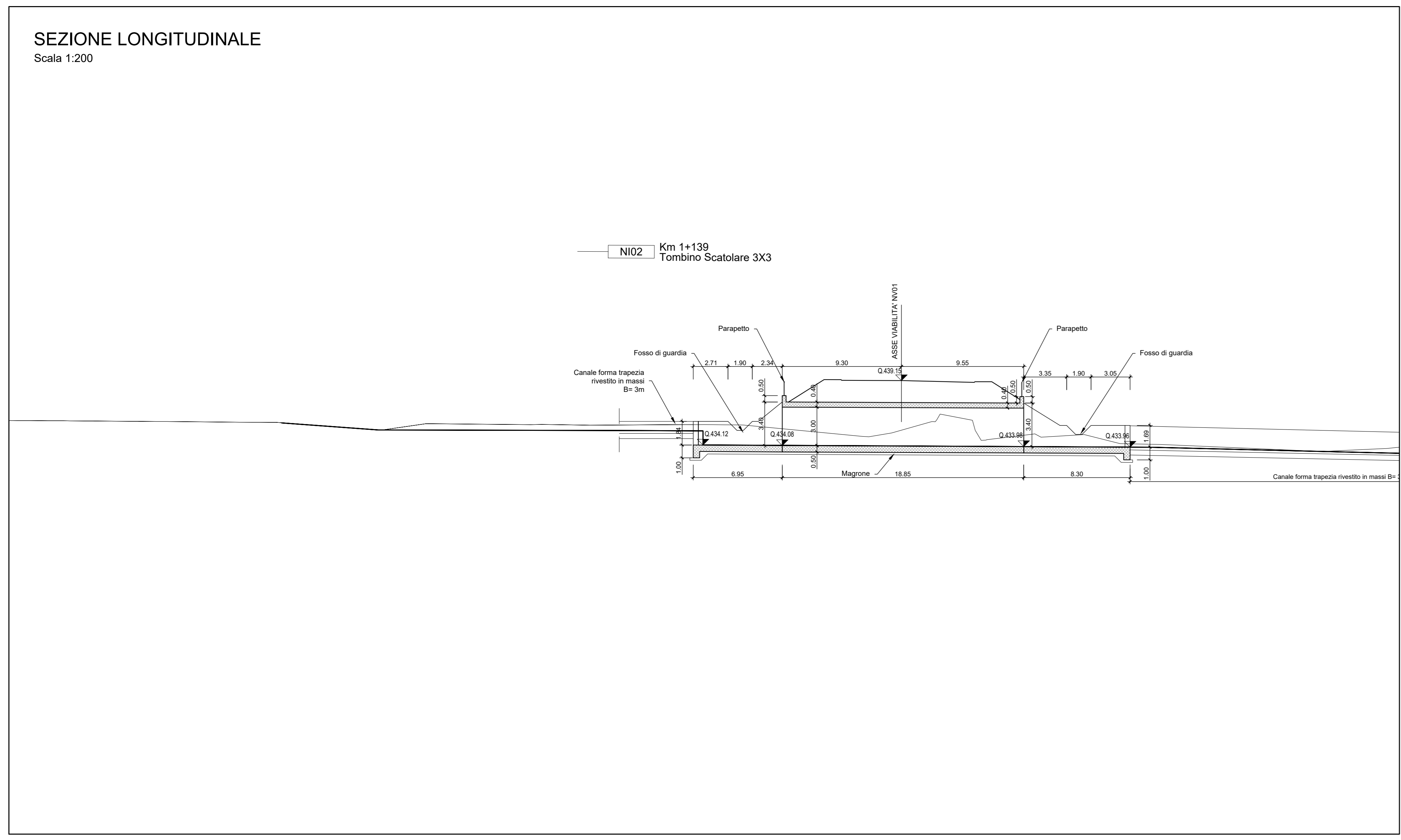


**LEGENDA LINEA**

SIMBOLO	NOME	SIMBOLO	NOME
[Red line]	BINARIO DI PROGETTO LV (MACROFASE 1)	[Dashed line]	CANCELLO
[Blue line]	BINARIO DI PROGETTO SECONDARIO (MACROFASE 1)	[Dashed line]	PASSAGGIO A LIVELLO PER MANUTENZIONE
[Green line]	BINARIO DI PROGETTO VAR. LS (MACROFASE 1)	[Dashed line]	TOMBINO IDRALICO MINORE DI PERMEABILITA'
[Dashed line]	BINARIO PROVVISORIO	[Hatched area]	DEMOLIZIONE FABBRICATO
[Dashed line]	BINARIO DISPARI DI PROGETTO (MACROFASE 2)	[Hatched area]	DEMOLIZIONE CORPO STRADALE
[Dashed line]	BINARIO PARI DI PROGETTO (MACROFASE 2)	[Hatched area]	MARCIPEDE FFP CON RAMPA
[Purple line]	LINEA STORICA IN ESERCIZIO	[Hatched area]	DEVIAZIONE FOSSO TRAPEZOIDALE
[Yellow line]	LINEA STORICA IN DEMOLIZIONE	[Hatched area]	DEVIAZIONE FOSSO RETTANGOLARE
[Grey area]	PASSAGGIO A RASO	[Dashed line]	RECINZIONE
[Grey area]	PIAZZALE DI EMERGENZA	[Dashed line]	VIABILITA' DI MANUTENZIONE E/O RICUCITURA
[Grey area]	BANCHINA DI STAZIONE	[Dashed line]	OPERE DI PROTEZIONE PER SOLLIFUSSO
[Grey area]	AREA BTS	[Dashed line]	PROTEZIONI SCARPATE CON MATERASSI RENO
[Grey area]	TOMBINO IDRALICO E RELATIVA INALVEAZIONE	[Dashed line]	PROTEZIONI SCARPATE CON MASSI CEMENTATI
		[Dashed line]	OPERE PROVVISORIE



**NOTA:**

Per le caratteristiche dei materiali si rimanda all'elaborato progettuale: *Tabella materiali opere civili*  
- RS3T.3.0.D.78.TT.OC.00.0.0.001

Per le incidenze di armatura delle opere si rimanda all'elaborato: *Tabella incidenze armature opere civili - Lotto 3a*  
- RS3T.3.0.D.26.TT.OC.00.0.0.002

Per i dettagli relativi ai parapetti e alle recinzioni si rimanda all'elaborato: *Particolari costruttivi Opere Civili (recinzioni e parapetti)*  
- RS3T.3.0.D.78.PB.OC.00.0.0.001

Per i dettagli relativi all'impermeabilizzazione si rimanda all'elaborato: *Particolari costruttivi Opere Civili (impermeabilizzazione strutture in c.a.)*  
- RS3T.3.0.D.78.PB.OC.00.0.0.002

La pendenza del terreno riprofilato è pari a 2 su 3.

COMMITTENTE: **RFI**  
RETE FERROVIARIA ITALIANA  
GRUPPO FERROVIE DELLO STATO ITALIANO

PROGETTAZIONE: **ITALFERR**  
GRUPPO FERROVIE DELLO STATO ITALIANO

**DIRETTRICE FERROVIARIA MESSINA - CATANIA - PALERMO**  
**NUOVO COLLEGAMENTO PALERMO - CATANIA**

**U.O. INFRASTRUTTURE NORD**  
**PROGETTO DEFINITIVO**  
**TRATTA LERCARA DIR. - CALTANISSETTA XIRBI (LOTTO 3)**

INTERFERENZE IDRAULICHE: VIABILITA'  
NI02 - Tombino Scatolare 3x3 su NV01  
Pianta e sezioni

SCALA: 1:200

COMMESSA LOTTO FASE ENTE TIPO DOC. OPERA/DISCIPLINA Progr. REV.

RS3T 30 D 26 P9 NI0200 001 C

Rev.	Descrizione	Redatto	Data	Verificato	Data	Approvato	Data	Autorizzato Data
A	Emissione Esecutiva	21/03/2020	21/03/2020	21/03/2020	21/03/2020	21/03/2020	21/03/2020	21/03/2020
B	Emissione Esecutiva	21/03/2020	21/03/2020	21/03/2020	21/03/2020	21/03/2020	21/03/2020	21/03/2020
C	Emissione Esecutiva	21/03/2020	21/03/2020	21/03/2020	21/03/2020	21/03/2020	21/03/2020	21/03/2020

File: RS3T.3.0.D.26.P9.NI.02.0.0.001.C n. Elab.: 26\_398\_1