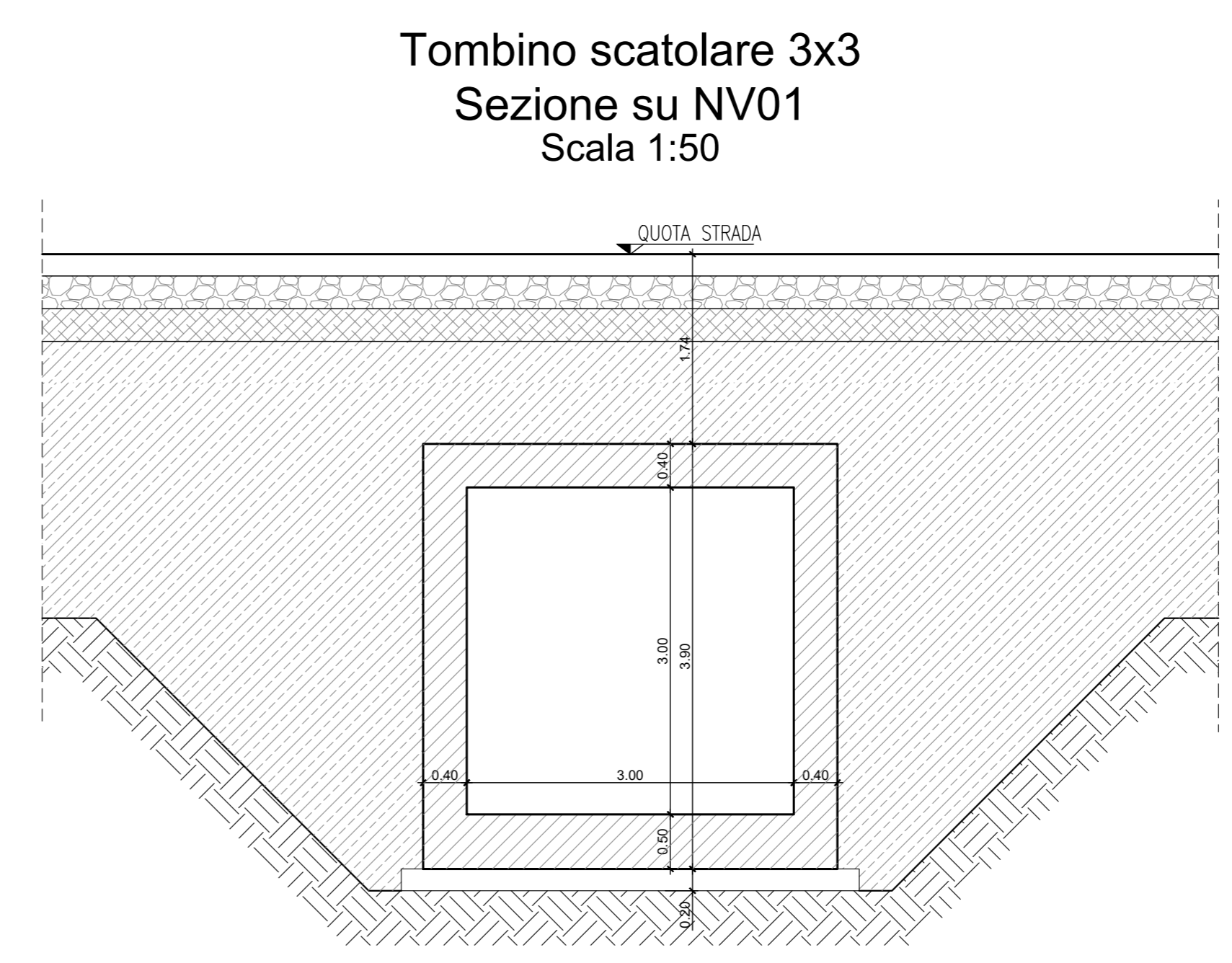
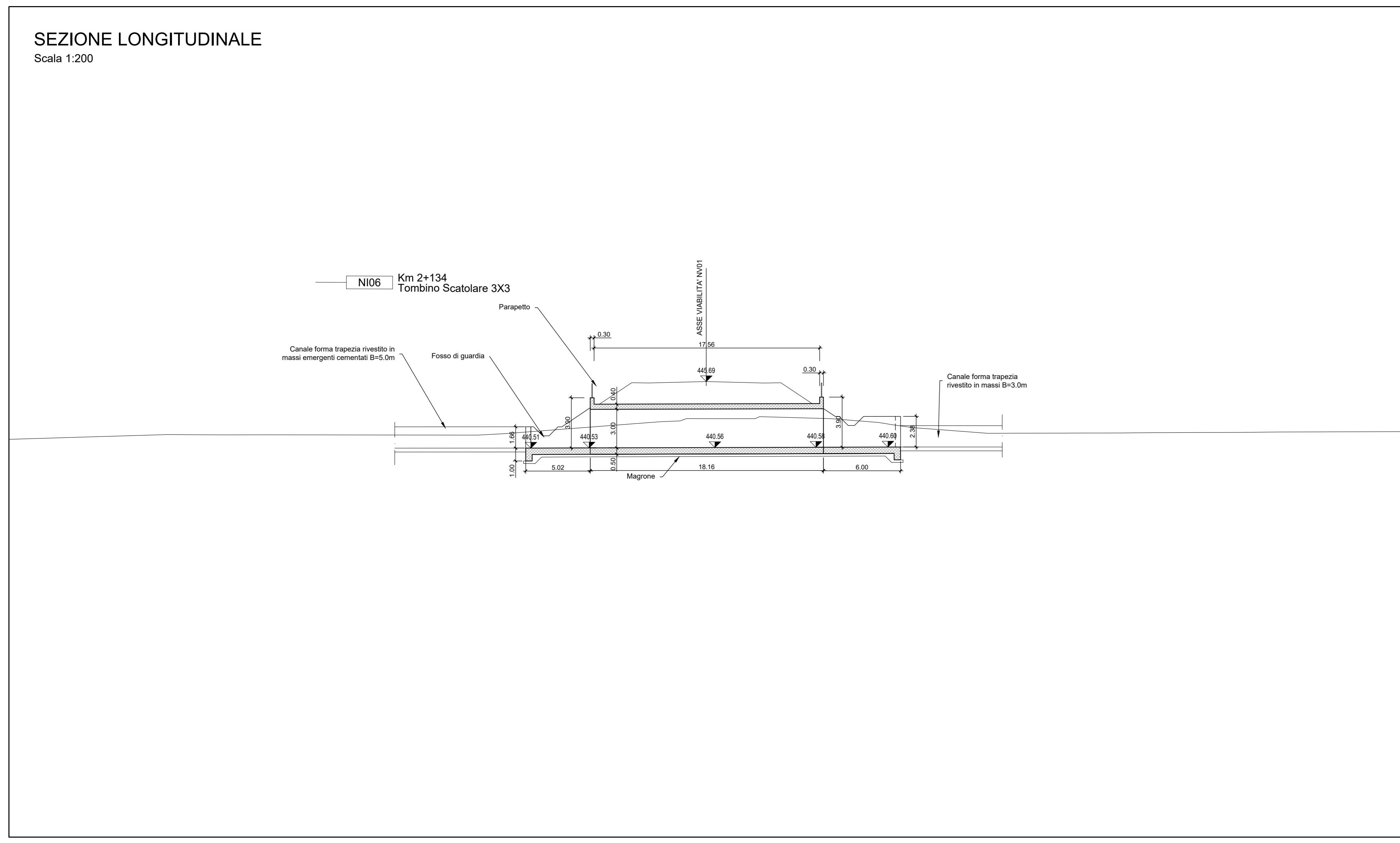
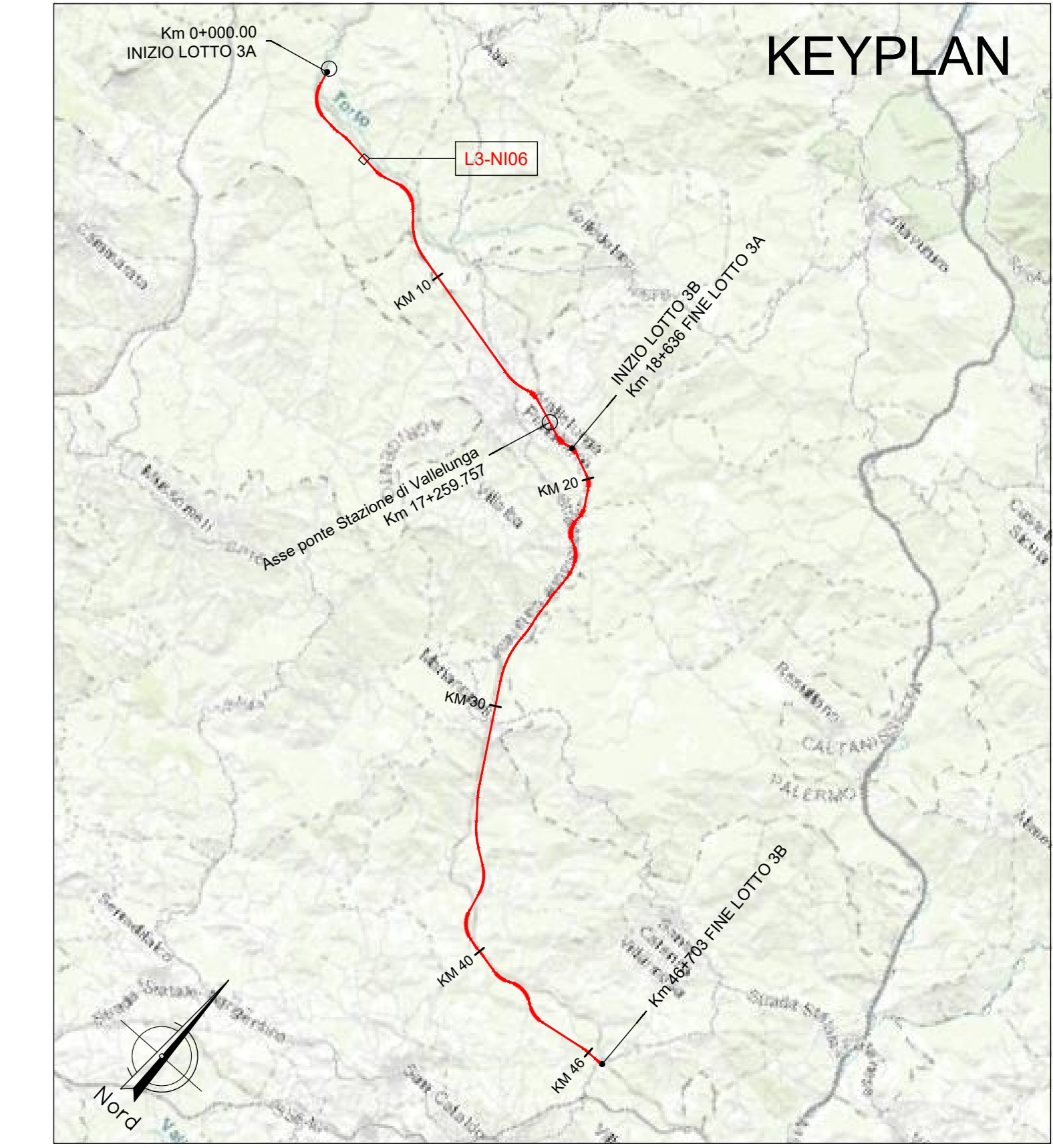


LEGENDA LINEA

SIMBOLO	NOME	SIMBOLO	NOME
	BINARIO DI PROGETTO LV (MACROFASE 1)		CANCELLO
	BINARIO DI PROGETTO SECONDARIO (MACROFASE 1)		PASSAGGIO A LIVELLO PER MANUTENZIONE
	BINARIO DI PROGETTO VAR. LV (MACROFASE 1)		TOMBINO IDRALICO MINORE DI PERMEABILITA'
	BINARIO PROVVISORIO		DEMOLIZIONE FABBRICATO
	BINARIO DISPARI DI PROGETTO (MACROFASE 2)		DEMOLIZIONE CORPO STRADALE
	BINARIO PARI DI PROGETTO (MACROFASE 2)		MARCHIPEDE FFP CON RAMPA
	LINEA STORICA IN ESERCIZIO		DEVIAZIONE FOSSO TRAPEZOIDALE
	LINEA STORICA IN DEMOLIZIONE		DEVIAZIONE FOSSO RETTANGOLARE
	PASSAGGIO A RASO		RECINZIONI
	PIAZZALE DI EMERGENZA		VIABILITA' DI MANUTENZIONE E/O RICUCITURA
	BANCHINA DI STAZIONE		OPERE DI PROTEZIONE PER SOLIFUSIONE
	AREA BTS		PROTEZIONI SCARPATE CON MATERASSI RENO
	TOMBINO IDRALICO E RELATIVA INALVEAZIONE		PROTEZIONI SCARPATE CON MASSI CEMENTATI
			OPERE PROVVISORIALI



NOTA:

Per le caratteristiche dei materiali si rimanda all'elaborato progettuale: *Tabella materiali opere civili*
- RS3T.3.0.D.78.TT.OC.00.0.0.001

Per le incidenze di armatura delle opere si rimanda all'elaborato: *Tabella incidenze armature opere civili - Lotto 3a*
- RS3T.3.0.D.26.TT.OC.00.0.0.002

Per i dettagli relativi ai parapetti e alle recinzioni si rimanda all'elaborato: *Particolari costruttivi Opere Civili (recinzioni e parapetti)*
- RS3T.3.0.D.78.PB.OC.00.0.0.001

Per i dettagli relativi all'impermeabilizzazione si rimanda all'elaborato: *Particolari costruttivi Opere Civili (impermeabilizzazione strutture in c.a.)*
- RS3T.3.0.D.78.PB.OC.00.0.0.002

La pendenza del terreno riprofilato è pari a 2 su 3.

COMMITTENTE:

PROGETTAZIONE:

DIRETTRICE FERROVIARIA MESSINA - CATANIA - PALERMO
NUOVO COLLEGAMENTO PALERMO - CATANIA

U.O. INFRASTRUTTURE NORD
PROGETTO DEFINITIVO
TRATTA LERCARA DIR. - CALTANISSETTA XIRBI (LOTTO 3)

INTERFERENZE IDRAULICHE: VIABILITA'
NI06 - Tombino Scatolare 3X3 su NV01
Pianta e sezioni

SCALA:
1:200

COMMESSA LOTTO FASE ENTE TIPO DOC. OPERA/DISCIPLINA Progr. REV.

RS3T 30 D 26 P9 NI0600 001 C

Rev.	Descrizione	Redatto	Data	Verificato	Data	Approvato	Data	Autorizzato Data
A	Emissione Esecutiva	21/03/2023	Gen-2023				Gen-2023	F. Savini Apr-2023
B	Emissione Esecutiva	21/03/2023	Feb-2023				Feb-2023	
C	Emissione Esecutiva	21/03/2023	Apr-2023				Apr-2023	

File: RS3T.3.0.D.26.P9.NI.06.0.0.001.C n. Elab.: 26_402_1