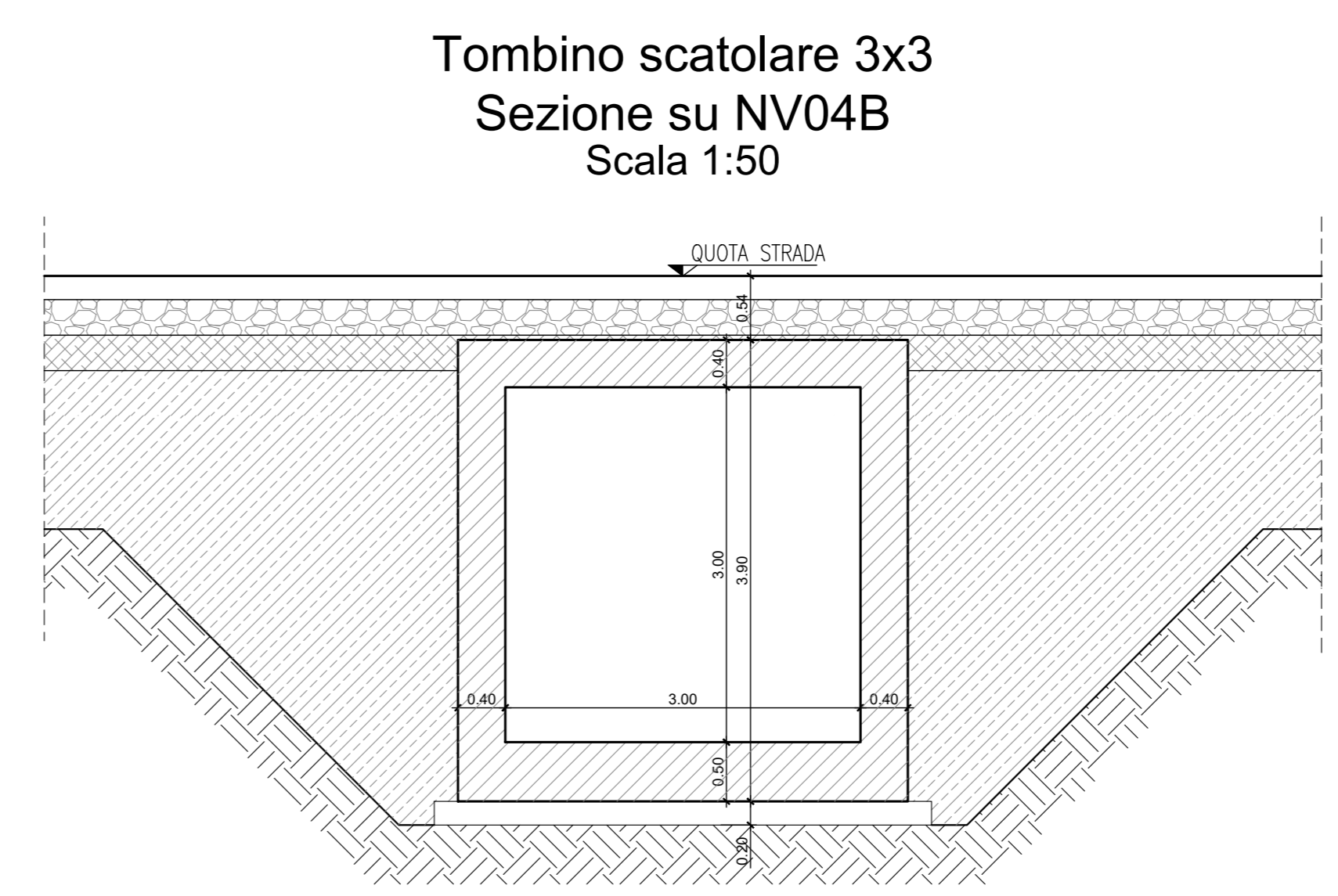
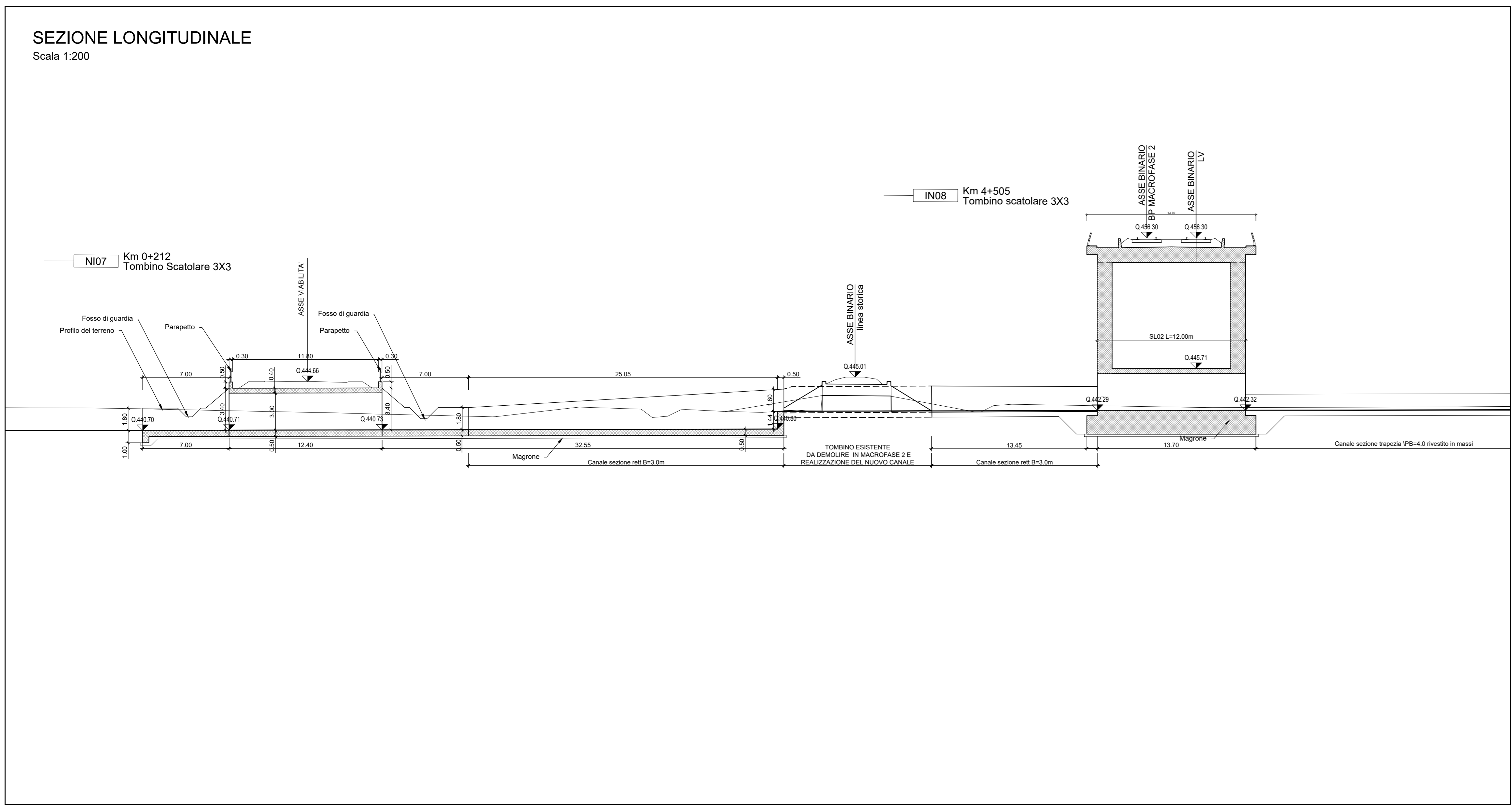
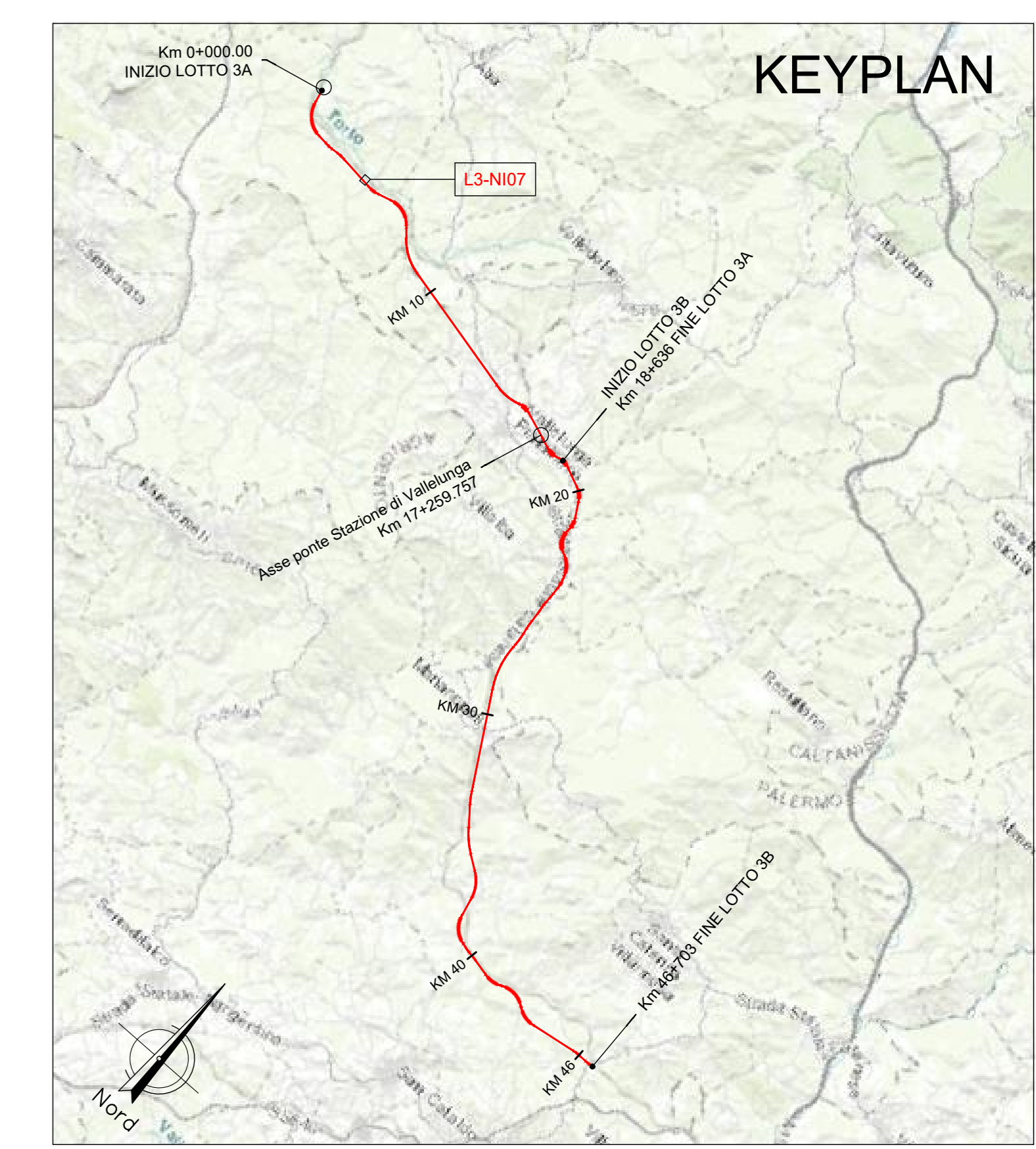


### LEGENDA LINEA

SIMBOLO	NOME	SIMBOLO	NOME
[Linea rossa]	BINARIO DI PROGETTO LV (MACROFASE 1)	[Linea grigia]	CANCELLO
[Linea arancione]	BINARIO DI PROGETTO SECONDARIO (MACROFASE 1)	[Linea grigia con linee rosse]	PASSAGGIO A LIVELLO PER MANUTENZIONE
[Linea verde]	BINARIO DI PROGETTO VAR. LRV (MACROFASE 1)	[Linea grigia con linee verdi]	TOMBINO IDRAULICO MINORE DI PERMEABILITA'
[Linea blu]	BINARIO PROVVISORIO	[Linea grigia con linee blu]	DEMOLIZIONE FABBRICATO
[Linea gialla]	BINARIO DISPARI DI PROGETTO (MACROFASE 2)	[Linea grigia con linee gialle]	DEMOLIZIONE CORPO STRADALE
[Linea magenta]	BINARIO PARI DI PROGETTO (MACROFASE 2)	[Linea grigia con linee magenta]	MARCAPIEDE FFP CON RAMPA
[Linea nera]	LINEA STORICA IN ESERCIZIO	[Linea grigia con linee nere]	DEVIAZIONE FOSSEO TRAPEZOIDALE
[Linea grigia]	LINEA STORICA IN DEMOLIZIONE	[Linea grigia con linee grigie]	DEVIAZIONE FOSSEO RETTANGOLARE
[Linea grigia con linee rosse]	PASSAGGIO A RASO	[Linea grigia con linee grigie]	RECINZIONE
[Linea grigia con linee verdi]	PIAZZALE DI EMERGENZA	[Linea grigia con linee grigie]	VIABILITA' DI MANUTENZIONE E/O RICUCITURA
[Linea grigia con linee blu]	BANCHINA DI STAZIONE	[Linea grigia con linee grigie]	OPERE DI PROTEZIONE PER SOLLIFUSSO
[Linea grigia con linee magenta]	AREA BTS	[Linea grigia con linee grigie]	PROTEZIONI SCARPATE CON MATERASSI RENO
[Linea grigia con linee nere]	TOMBINO IDRAULICO E RELATIVA INALVEAZIONE	[Linea grigia con linee grigie]	PROTEZIONI SCARPATE CON MASSI CEMENTATI
[Linea grigia con linee grigie]		[Linea grigia con linee grigie]	OPERE PROVVISORIE



**NOTA:**

Per le caratteristiche dei materiali si rimanda all'elaborato progettuale: *Tabella materiali opere civili*  
 - RS3T.3.0.D.78.TT.OC.00.0.0.001

Per le incidenze di armatura delle opere si rimanda all'elaborato: *Tabella incidenze armature opere civili - Lotto 3a*  
 - RS3T.3.0.D.26.TT.OC.00.0.0.002

Per i dettagli relativi ai parapetti e alle recinzioni si rimanda all'elaborato: *Particolari costruttivi Opere Civili (recinzioni e parapetti)*  
 - RS3T.3.0.D.78.PB.OC.00.0.0.001

Per i dettagli relativi all'impermeabilizzazione si rimanda all'elaborato: *Particolari costruttivi Opere Civili (impermeabilizzazione strutture in c.a.)*  
 - RS3T.3.0.D.78.PB.OC.00.0.0.002

La pendenza del terreno riprofilato è pari a 2 su 3.

COMMITTENTE: **RFI**  
 RETE FERROVIARIA ITALIANA  
 GRUPPO FERROVIE DELLO STATO ITALIANO

PROGETTAZIONE: **ITALFERR**  
 GRUPPO FERROVIE DELLO STATO ITALIANO

**DIRETTRICE FERROVIARIA MESSINA - CATANIA - PALERMO**  
**NUOVO COLLEGAMENTO PALERMO - CATANIA**

**U.O. INFRASTRUTTURE NORD**  
**PROGETTO DEFINITIVO**  
**TRATTA LERCARA DIR. - CALTANISSETTA XIRBI (LOTTO 3)**

INTERFERENZE IDRAULICHE: VIABILITA'  
 NI07 - Tombino Scatolare 3X3 su NV04B  
 Pianta e sezioni

SCALA: 1:200

COMMESSA LOTTO FASE ENTE TIPO DOC. OPERA/DISCIPLINA Progr. REV.

RS3T 30 D 26 P9 NI0700 001 C

Rev.	Descrizione	Redatto	Data	Verificato	Data	Approvato	Data	Autorizzato Data
A	Emissione Esecutiva	21/03/2020	03/04/2020	[Firma]	03/04/2020	[Firma]	03/04/2020	03/04/2020
B	Emissione Esecutiva	21/03/2020	03/04/2020	[Firma]	03/04/2020	[Firma]	03/04/2020	03/04/2020
C	Emissione Esecutiva	21/03/2020	03/04/2020	[Firma]	03/04/2020	[Firma]	03/04/2020	03/04/2020

File: RS3T.3.0.D.26.P9.NI07.0.0.001.C n. Elab.: 26\_403\_1