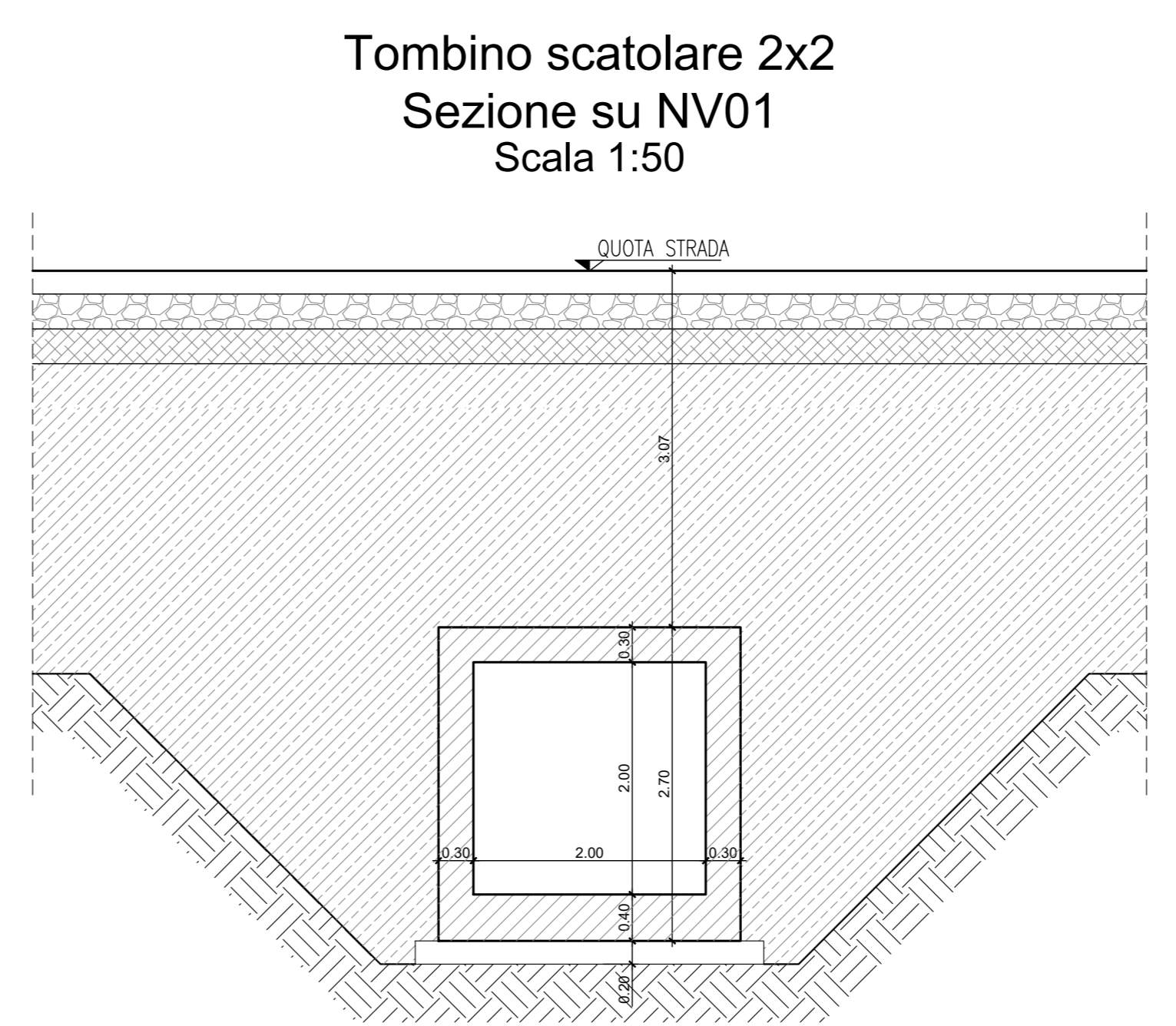
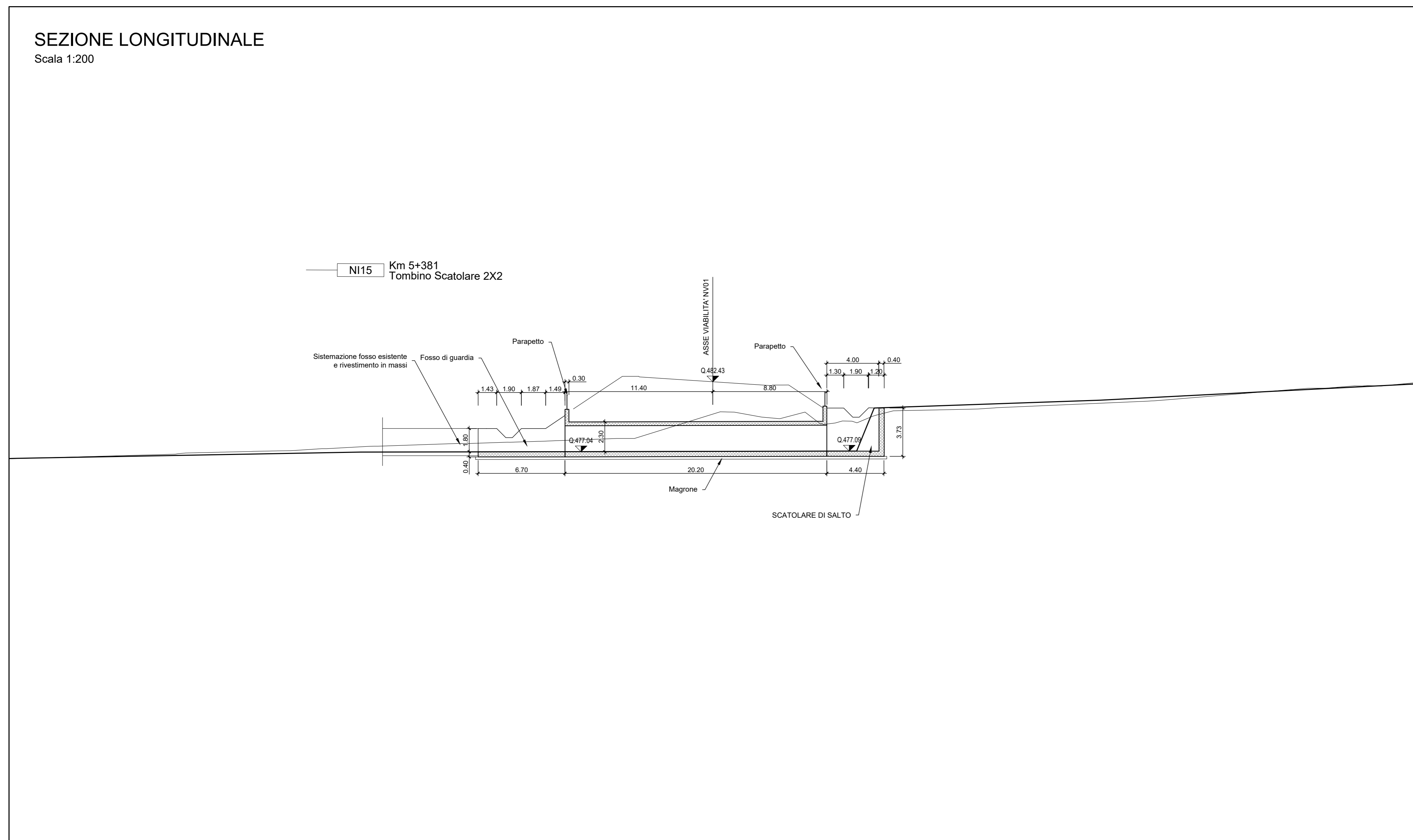
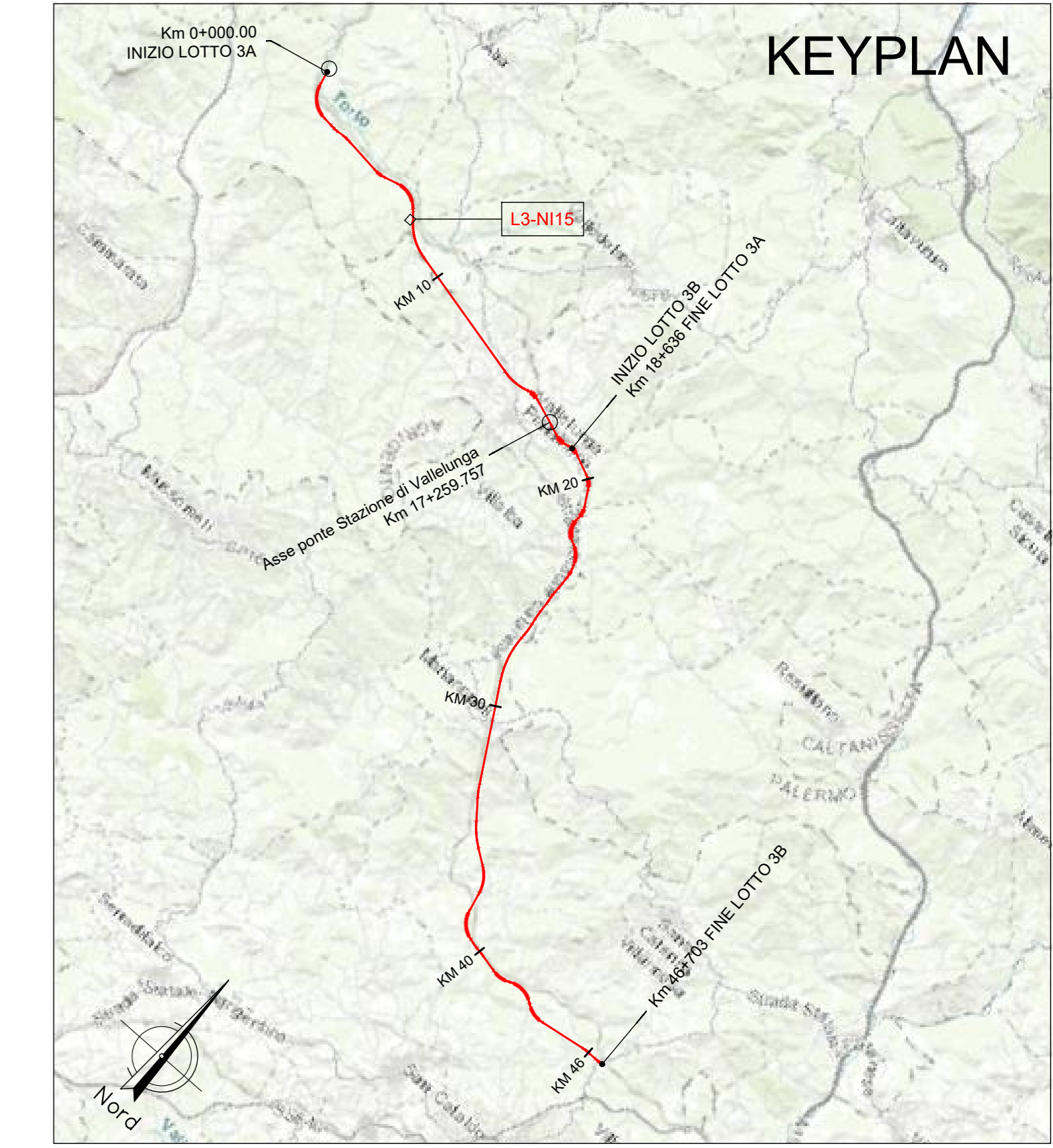


LEGENDA LINEA

SIMBOLO	NOME	SIMBOLO	NOME
[Red line]	BINARIO DI PROGETTO LV (MACROFASE 1)	[Crossed out]	CANCELLO
[Blue line]	BINARIO DI PROGETTO SECONDARIO (MACROFASE 1)	[Dashed line]	PASSAGGIO A LIVELLO PER MANUTENZIONE
[Green line]	BINARIO DI PROGETTO VAR. LS (MACROFASE 1)	[Dashed line]	TOMBINO IDRAULICO MINORE DI PERMEABILITA'
[Dashed blue line]	BINARIO PROVVISORIO	[Orange hatched]	DEMOLIZIONE FABBRICATO
[Dashed blue line]	BINARIO DISPARI DI PROGETTO (MACROFASE 2)	[Orange hatched]	DEMOLIZIONE CORPO STRADALE
[Dashed blue line]	BINARIO PARI DI PROGETTO (MACROFASE 2)	[Orange hatched]	MARCIAPiede FFP CON RAMPA
[Purple line]	LINEA STORICA IN ESERCIZIO	[Orange hatched]	DEVIAZIONE FOSSE TRAPEZOIDALE
[Yellow line]	LINEA STORICA IN DEMOLIZIONE	[Orange hatched]	DEVIAZIONE FOSSE RETTANGOLARE
[Grey hatched]	PASSAGGIO A RASO	[Orange hatched]	RECINZIONI
[Grey hatched]	PIAZZALE DI EMERGENZA	[Orange hatched]	VIABILITA' DI MANUTENZIONE E/O RICUCITURA
[Grey hatched]	BANCHINA DI STAZIONE	[Orange hatched]	OPERE DI PROTEZIONE PER SOLLUSSO
[Grey hatched]	AREA BTS	[Orange hatched]	PROTEZIONI SCARPATE CON MATERASSI RENO
[Grey hatched]	TOMBINO IDRAULICO E RELATIVA INALVEAZIONE	[Orange hatched]	PROTEZIONI SCARPATE CON MASSI CEMENTATI
[Grey hatched]		[Orange hatched]	OPERE PROVVISORIE



NOTA:

Per le caratteristiche dei materiali si rimanda all'elaborato progettuale: *Tabella materiali opere civili*
- RS3T.3.0.D.78.TT.OC.00.0.0.001

Per le incidenze di armatura delle opere si rimanda all'elaborato: *Tabella incidenze armature opere civili - Lotto 3a*
- RS3T.3.0.D.26.TT.OC.00.0.0.002

Per i dettagli relativi ai parapetti e alle recinzioni si rimanda all'elaborato: *Particolari costruttivi Opere Civili (recinzioni e parapetti)*
- RS3T.3.0.D.78.PB.OC.00.0.0.001

Per i dettagli relativi all'impermeabilizzazione si rimanda all'elaborato: *Particolari costruttivi Opere Civili (impermeabilizzazione strutture in c.a.)*
- RS3T.3.0.D.78.PB.OC.00.0.0.002

La pendenza del terreno riprofilato è pari a 2 su 3.

COMMITTENTE:

RFI
RETE FERROVIARIA ITALIANA
GRUPPO FERROVIE DELLO STATO ITALIANE

PROGETTAZIONE:

ITALFERR
GRUPPO FERROVIE DELLO STATO ITALIANE

DIRETTRICE FERROVIARIA MESSINA - CATANIA - PALERMO
NUOVO COLLEGAMENTO PALERMO - CATANIA

U.O. INFRASTRUTTURE NORD
PROGETTO DEFINITIVO
TRATTA LERCARA DIR. - CALTANISSETTA XIRBI (LOTTO 3)

INTERFERENZE IDRAULICHE: VIABILITA'
NI15 - Tombino Scatolare 2X2 su NV01
Pianta e sezioni

SCALA:
1:200

COMMESSA LOTTO FASE ENTE TIPO DOC. OPERA/DISCIPLINA Progr. REV.

RS3T 30 D 26 P9 NI1500 001 C

Rev.	Descrizione	Redatto	Data	Verificato	Data	Approvato	Data	Autorizzato Data
A	Emissione Esecutiva	21/03/2023	Gen-2023	[Signature]	Gen-2023	[Signature]	Gen-2023	Apr-2023
B	Emissione Esecutiva	21/03/2023	Feb-2023	[Signature]	Feb-2023	[Signature]	Feb-2023	
C	Emissione Esecutiva	21/03/2023	Apr-2023	[Signature]	Apr-2023	[Signature]	Apr-2023	

File: RS3T.3.0.D.26.P9.NI.15.0.0.001.C n. Elab.: 26_409_1