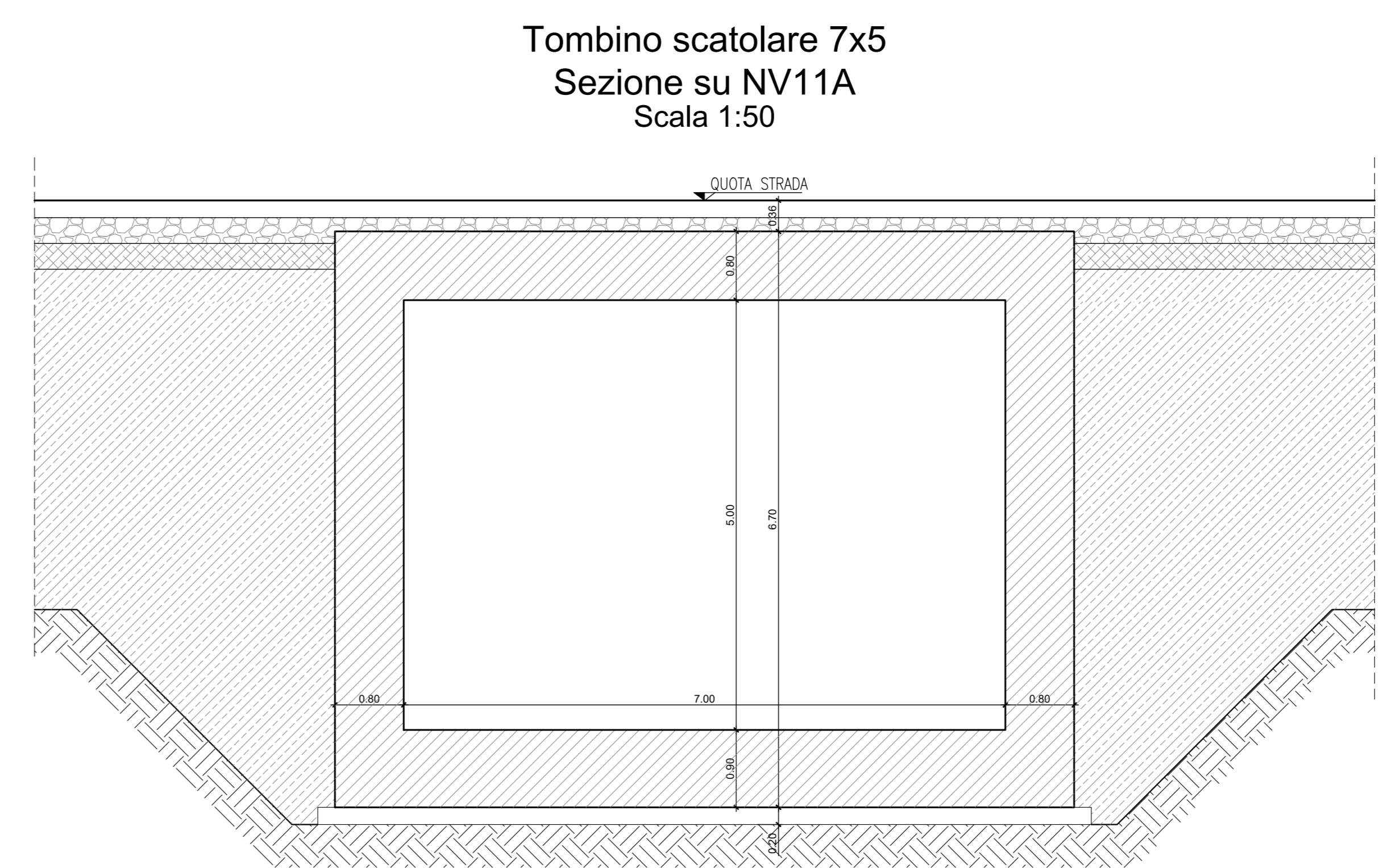
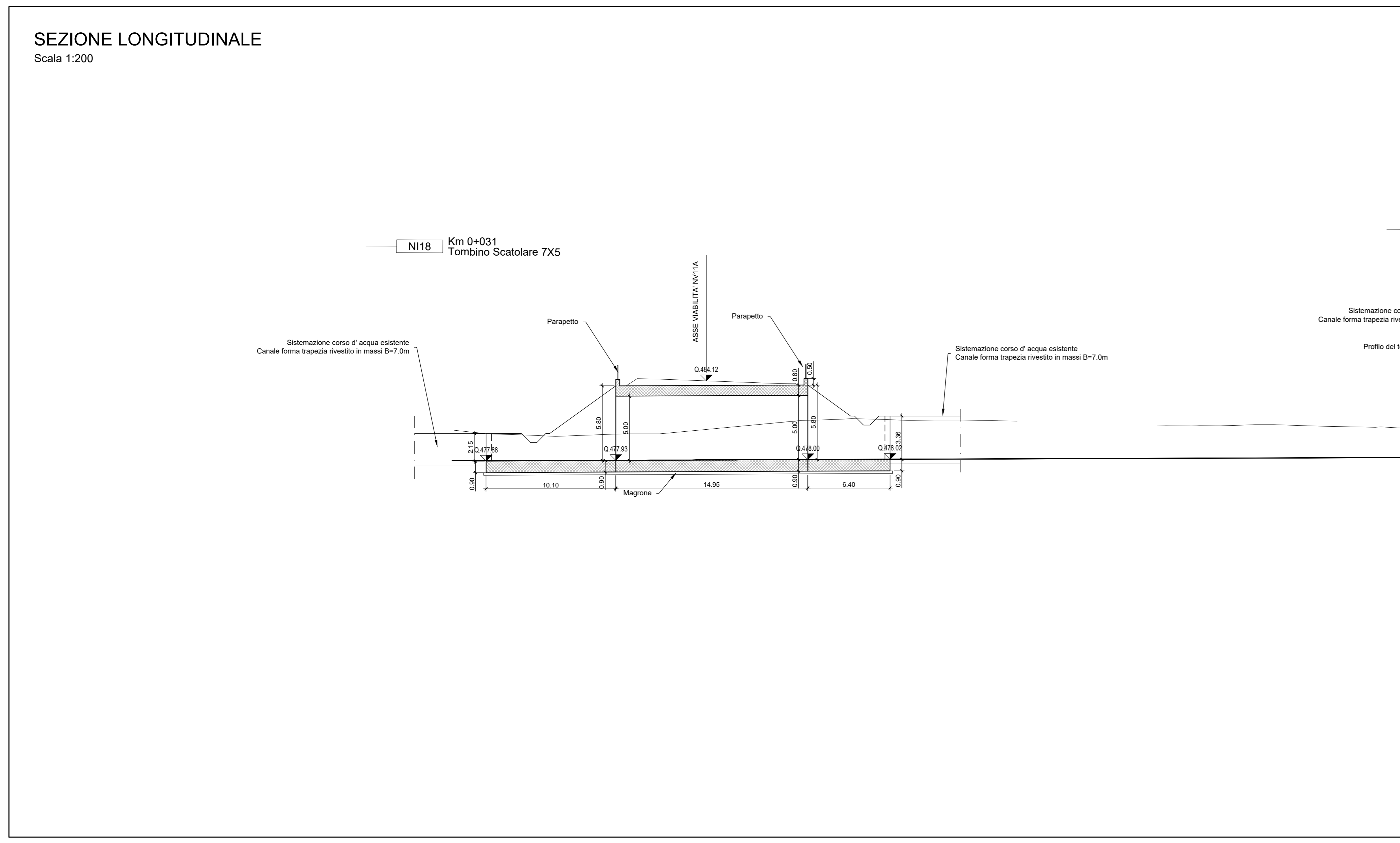
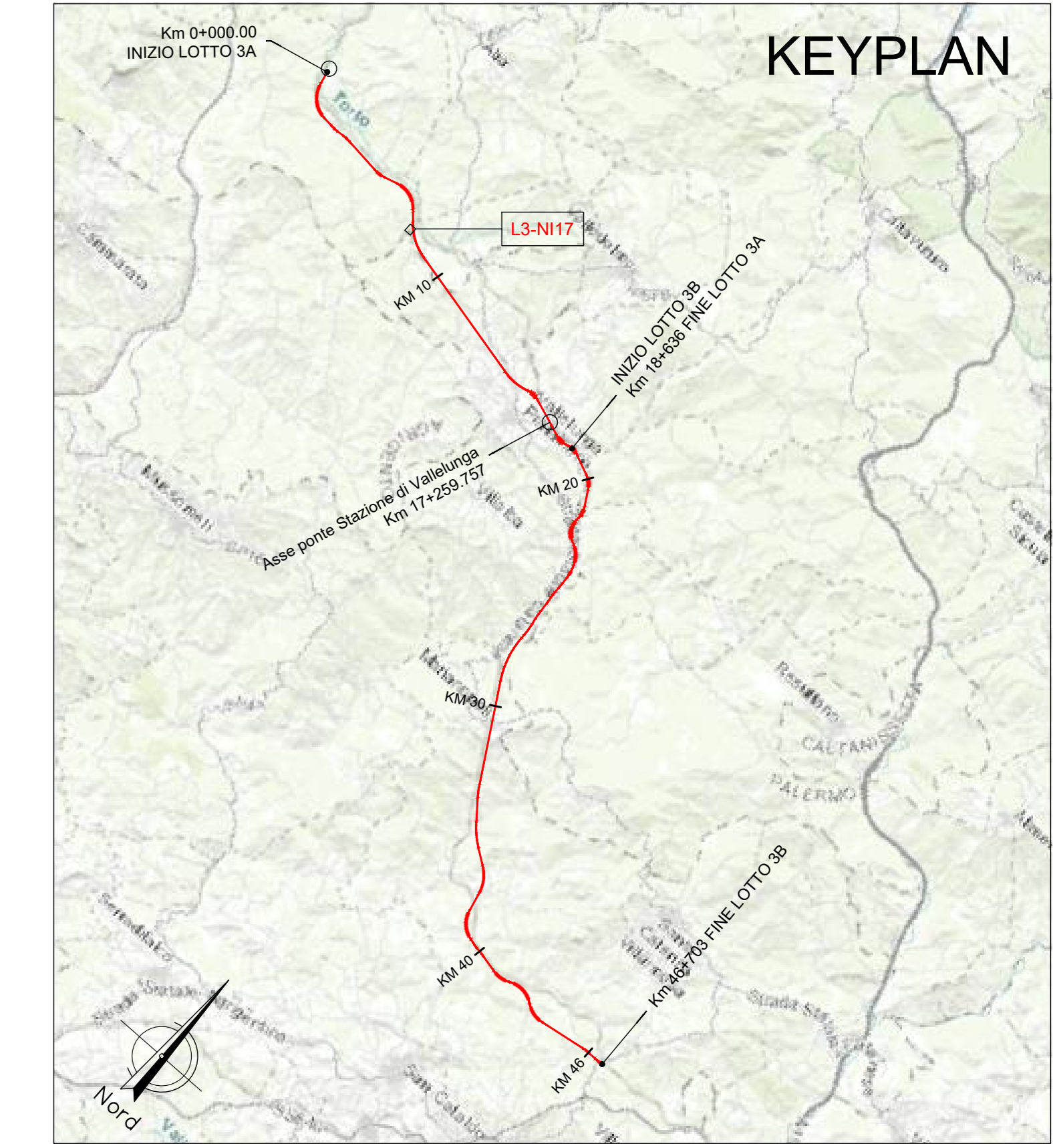


LEGENDA LINEA

SIMBOLO	NOME	SIMBOLO	NOME
[Linea rossa]	BINARIO DI PROGETTO LV (MACROFASE 1)	[Linea grigia]	CANCELLO
[Linea arancione]	BINARIO DI PROGETTO SECONDARIO (MACROFASE 1)	[Linea grigia con linee tratteggiate]	PASSAGGIO A LIVELLO PER MANUTENZIONE
[Linea verde]	BINARIO DI PROGETTO VAR. LS (MACROFASE 1)	[Linea grigia con linee tratteggiate e linee rosse]	TOMBINO IDRALICO MINORE DI PERMEABILITA'
[Linea blu]	BINARIO PROVVISORIO	[Linea grigia con linee tratteggiate e linee gialle]	DEMOLIZIONE FABBRICATO
[Linea verde scuro]	BINARIO DISPARI DI PROGETTO (MACROFASE 2)	[Linea grigia con linee tratteggiate e linee verdi]	DEMOLIZIONE CORPO STRADALE
[Linea blu scuro]	BINARIO PARI DI PROGETTO (MACROFASE 2)	[Linea grigia con linee tratteggiate e linee blu]	MARCIPEDE FFP CON RAMPA
[Linea gialla]	LINEA STORICA IN ESERCIZIO	[Linea grigia con linee tratteggiate e linee gialle]	DEVIAZIONE FOSSO TRAPEZOIDALE
[Linea magenta]	LINEA STORICA IN DEMOLIZIONE	[Linea grigia con linee tratteggiate e linee magenta]	DEVIAZIONE FOSSO RETTANGOLARE
[Linea grigia]	PASSAGGIO A RASO	[Linea grigia con linee tratteggiate e linee grigie]	RECINZIONI
[Linea grigia scura]	PIAZZALE DI EMERGENZA	[Linea grigia con linee tratteggiate e linee grigie scure]	VIABILITA' DI MANUTENZIONE E/O RICUCITURA
[Linea grigia molto scura]	BANCHINA DI STAZIONE	[Linea grigia con linee tratteggiate e linee grigie molto scure]	OPERE DI PROTEZIONE PER SOLLIVASSO
[Linea grigia nera]	AREA BTS	[Linea grigia con linee tratteggiate e linee grigie nera]	PROTEZIONI SCARPATE CON MATERASSI RENO
[Linea grigia nera scura]	TOMBINO IDRALICO E RELATIVA INALVEAZIONE	[Linea grigia con linee tratteggiate e linee grigie nera scura]	PROTEZIONI SCARPATE CON MASSI CEMENTATI
[Linea grigia nera molto scura]		[Linea grigia con linee tratteggiate e linee grigie nera molto scura]	OPERE PROVVISORIE



NOTA:

Per le caratteristiche dei materiali si rimanda all'elaborato progettuale: *Tabella materiali opere civili*
- RS3T.3.0.D.78.TT.OC.00.0.0.001

Per le incidenze di armatura delle opere si rimanda all'elaborato: *Tabella incidenze armature opere civili - Lotto 3a*
- RS3T.3.0.D.26.TT.OC.00.0.0.002

Per i dettagli relativi ai parapetti e alle recinzioni si rimanda all'elaborato: *Particolari costruttivi Opere Civili (recinzioni e parapetti)*
- RS3T.3.0.D.78.PB.OC.00.0.0.001

Per i dettagli relativi all'impermeabilizzazione si rimanda all'elaborato: *Particolari costruttivi Opere Civili (impermeabilizzazione strutture in c.a.)*
- RS3T.3.0.D.78.PB.OC.00.0.0.002

La pendenza del terreno riprofilato è pari a 2 su 3.

COMMITTENTE: **RFI** RETE FERROVIARIA ITALIANA GRUPPO FERROVIE DELLO STATO ITALIANE

PROGETTAZIONE: **ITALFERR** GRUPPO FERROVIE DELLO STATO ITALIANE

DIRETTRICE FERROVIARIA MESSINA - CATANIA - PALERMO
NUOVO COLLEGAMENTO PALERMO - CATANIA

U.O. INFRASTRUTTURE NORD
PROGETTO DEFINITIVO
TRATTA LERCARA DIR. - CALTANISSETTA XIRBI (LOTTO 3)

INTERFERENZE IDRAULICHE: VIABILITA'
NI18 - Tombino Scatolare 7X5 su NV11A
Pianta e sezioni

SCALA: 1:200

COMMESSA LOTTO FASE ENTE TIPO DOC. OPERA/DISCIPLINA Progr. REV.

RS3T 30 D 26 P9 NI1800 001 C

Rev.	Descrizione	Redatto	Data	Verificato	Data	Approvato	Data	Autorizzato Data
A	Emissione Esecutiva	21/03/2023	Gen-2023	[Firma]	Gen-2023	[Firma]	Gen-2023	Apr-2023
B	Emissione Esecutiva	21/03/2023	Feb-2023	[Firma]	Feb-2023	[Firma]	Feb-2023	
C	Emissione Esecutiva	21/03/2023	Apr-2023	[Firma]	Apr-2023	[Firma]	Apr-2023	

File: RS3T.3.0.D.26.P9.NI.18.0.0.001.C n. Elab.: 26_412_1