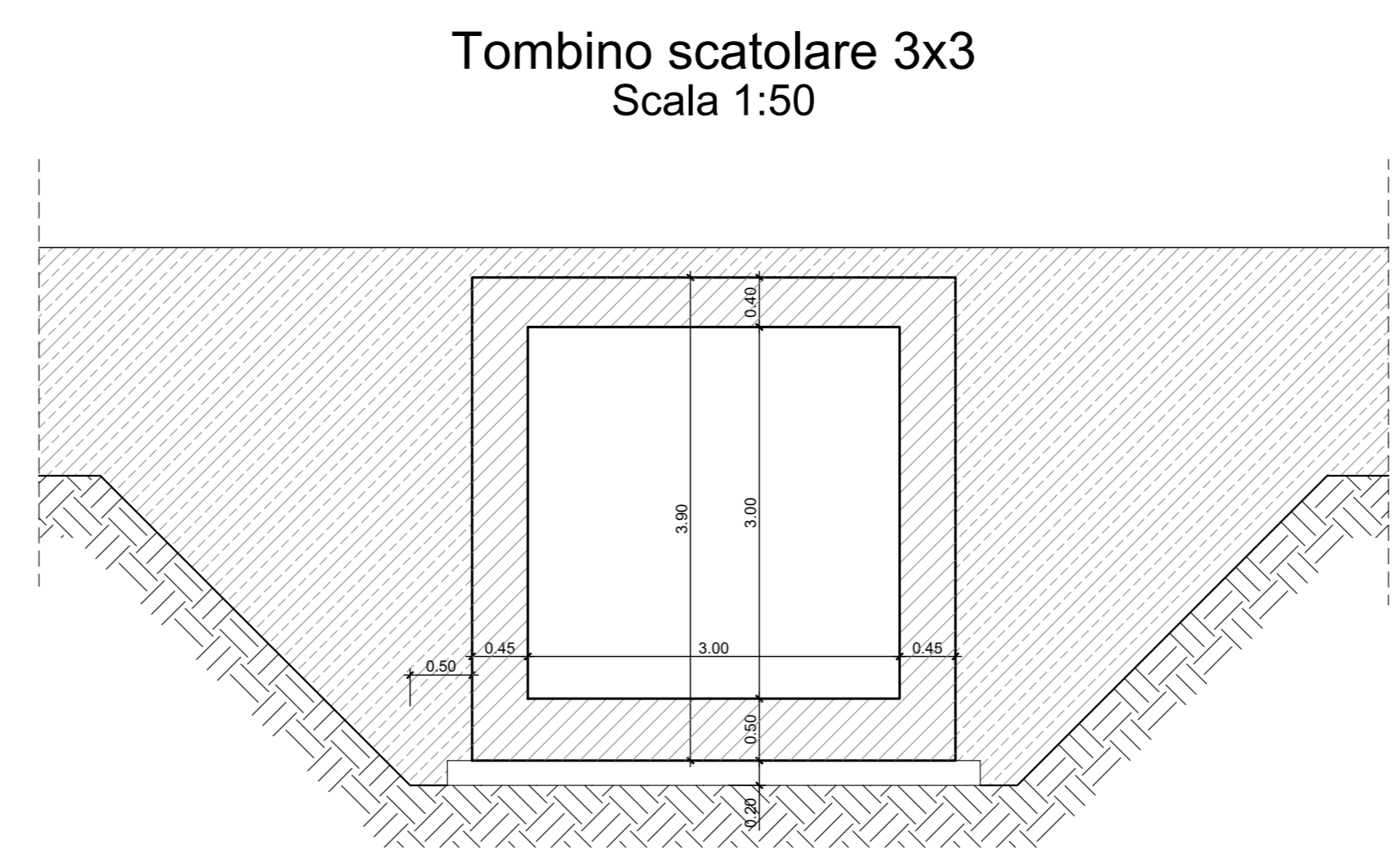
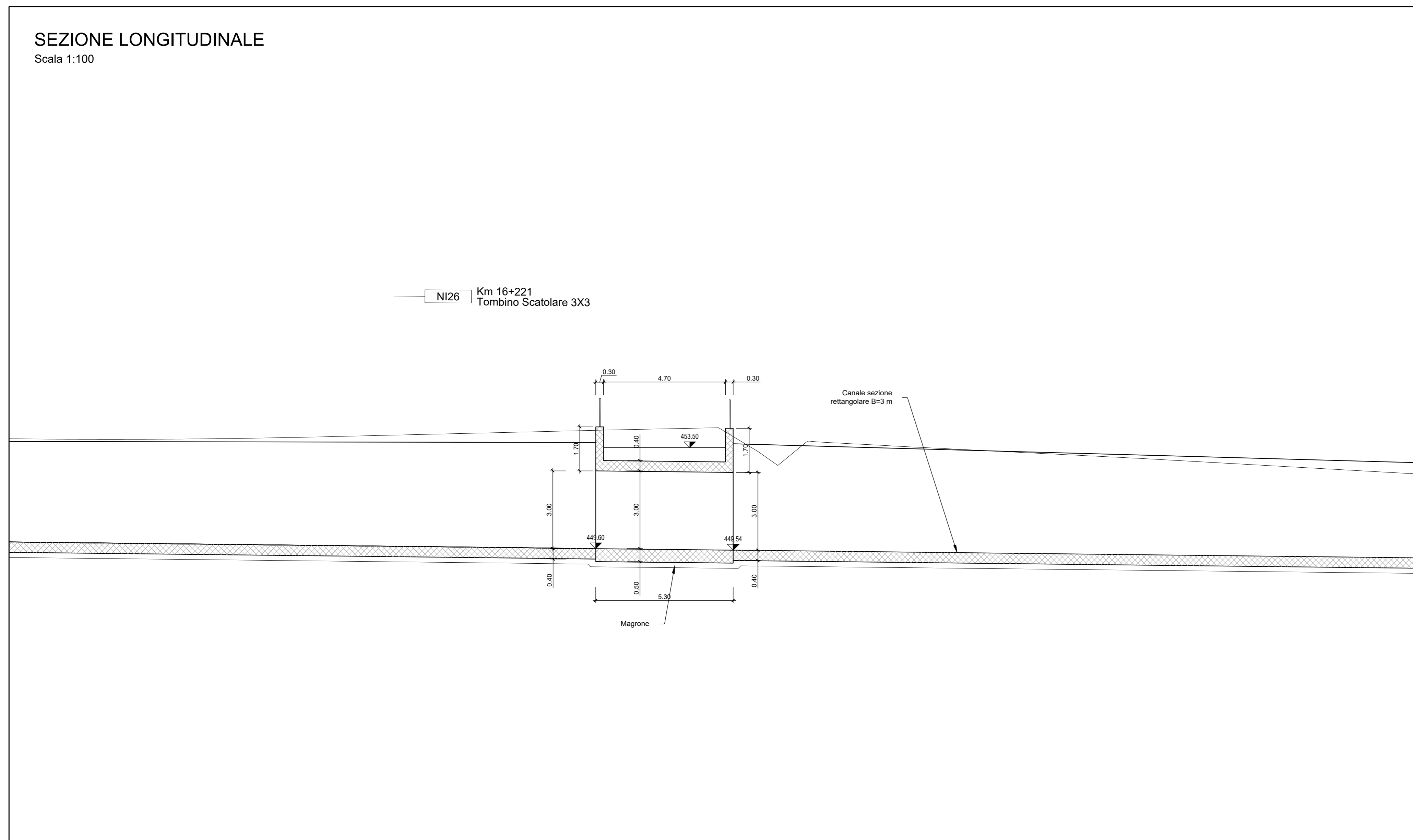
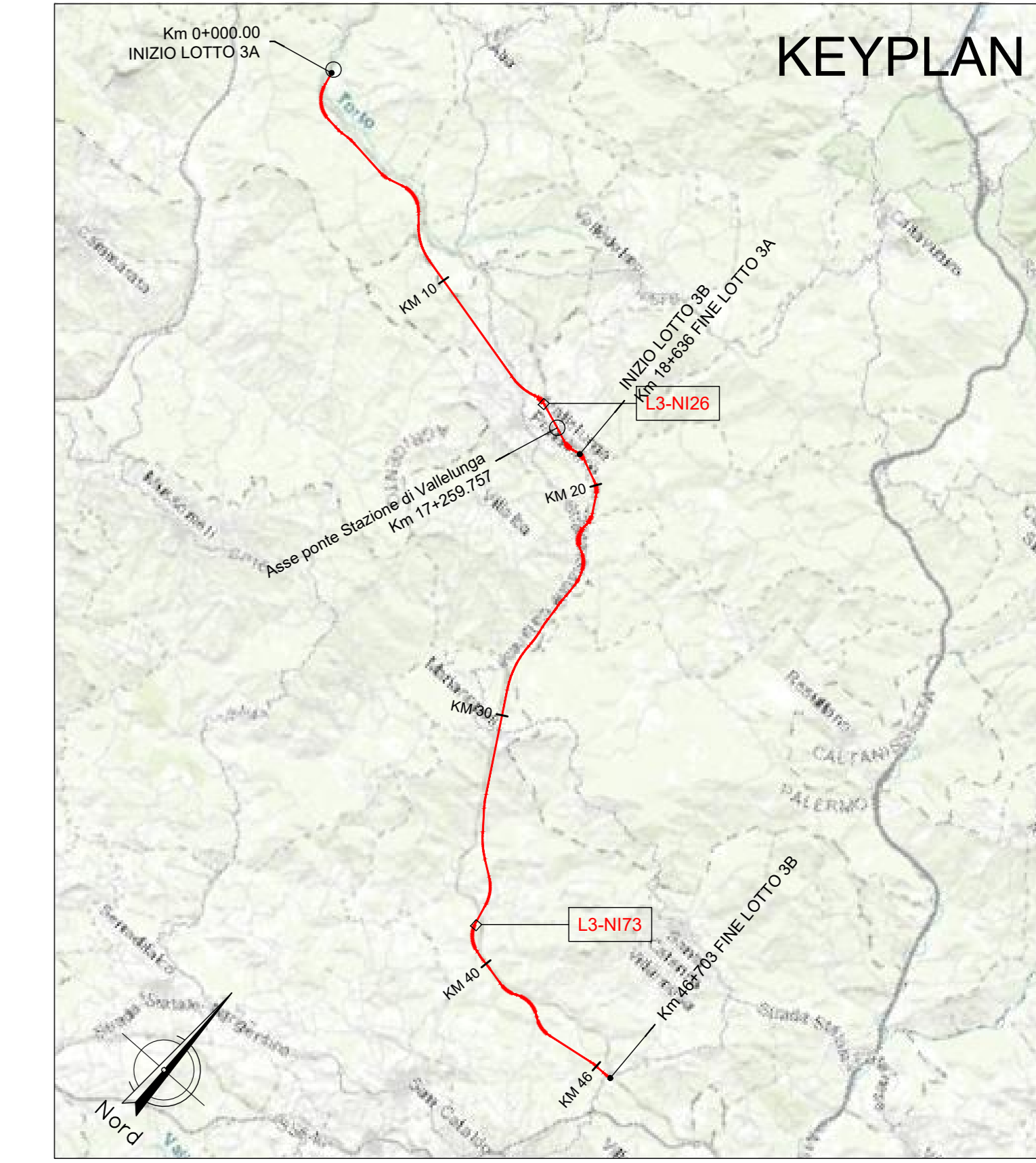


LEGENDA LINEA

SIMBOLO	NOME	SIMBOLO	NOME
[Linea rossa]	BINARIO DI PROGETTO LV (MACROFASE 1)	[Linea grigia]	CANCELLO
[Linea arancione]	BINARIO DI PROGETTO SECONDARIO (MACROFASE 1)	[Linea grigia con linee tratteggiate]	PASSAGGIO A LIVELLO PER MANUTENZIONE
[Linea verde]	BINARIO DI PROGETTO VAR. LS (MACROFASE 1)	[Linea grigia con linee tratteggiate]	TOMBINO IDRAULICO MINORE DI PERMEABILITA'
[Linea blu]	BINARIO PROVVISORIO	[Linea grigia con linee tratteggiate]	DEMOLIZIONE FABBRICATO
[Linea verde scuro]	BINARIO DISEPARI DI PROGETTO (MACROFASE 2)	[Linea grigia con linee tratteggiate]	DEMOLIZIONE CORPO STRADALE
[Linea blu scuro]	BINARIO PARI DI PROGETTO (MACROFASE 2)	[Linea grigia con linee tratteggiate]	MARCIAPiede FFP CON RAMPA
[Linea viola]	LINEA STORICA IN ESERCIZIO	[Linea grigia con linee tratteggiate]	DEVIAZIONE FOSCO TRAPEZOIDALE
[Linea gialla]	LINEA STORICA IN DEMOLIZIONE	[Linea grigia con linee tratteggiate]	DEVIAZIONE FOSCO RETTANGOLARE
[Linea grigia]	PASSAGGIO A RASO	[Linea grigia con linee tratteggiate]	RECINZIONI
[Linea grigia scura]	PIAZZALE DI EMERGENZA	[Linea grigia con linee tratteggiate]	VIABILITA' DI MANUTENZIONE E/O RICUCITURA
[Linea grigia scura]	BANCHINA DI STAZIONE	[Linea grigia con linee tratteggiate]	OPERE DI PROTEZIONE PER SOLLIVISSO
[Linea grigia scura]	AREA BTS	[Linea grigia con linee tratteggiate]	PROTEZIONI SCARPATE CON MASSI CEMENTATI
[Linea grigia scura]	TOMBINO IDRAULICO E RELATIVA INALVEAZIONE	[Linea grigia con linee tratteggiate]	PROTEZIONI SCARPATE CON MASSI CEMENTATI
[Linea grigia scura]		[Linea grigia con linee tratteggiate]	OPERE PROVVISORIE



NOTA:

Per le caratteristiche dei materiali si rimanda all'elaborato progettuale: Tabella materiali opere civili
- RS3T.3.0.D.78.TT.OC.00.0.0.001

Per le incidenze di armatura delle opere si rimanda all'elaborato: Tabella incidenze armature opere civili - Lotto 3a
- RS3T.3.0.D.26.TT.OC.00.0.0.002

Per i dettagli relativi ai parapetti e alle recinzioni si rimanda all'elaborato: Particolari costruttivi Opere Civili (recinzioni e parapetti)
- RS3T.3.0.D.78.PB.OC.00.0.0.001

Per i dettagli relativi all'impermeabilizzazione si rimanda all'elaborato: Particolari costruttivi Opere Civili (impermeabilizzazione strutture in c.a.)
- RS3T.3.0.D.78.PB.OC.00.0.0.002

La pendenza del terreno riprofilato è pari a 2 su 3.

COMMITTENTE: **RFI** RETE FERROVIARIA ITALIANA GRUPPO FERROVIE DELLO STATO ITALIANE

PROGETTAZIONE: **ITALFERR** GRUPPO FERROVIE DELLO STATO ITALIANE

DIRETTRICE FERROVIARIA MESSINA - CATANIA - PALERMO
NUOVO COLLEGAMENTO PALERMO - CATANIA

U.O. INFRASTRUTTURE NORD
PROGETTO DEFINITIVO
TRATTA LERCARA DIR. - CALTANISSETTA XIRBI (LOTTO 3)

INTERFERENZE IDRAULICHE: VIABILITA'
NI26 - Tombino Scatolare 3,5x3
Pianta e sezioni

SCALA: 1:200

COMMESSA	LOTTO	FASE	ENTE	TIPO DOC.	OPERA/DISCIPLINA	PROGR.	REV.
RS3T	30	D	26	P9	NI2600	001	D

Rev.	Descrizione	Redatto	Data	Verificato	Data	Approvato	Data	Autorezzato Data
A	Emissione Esecutivo	21/03/2021	Gen-2021	21/03/2021	Gen-2021	21/03/2021	Gen-2021	21/03/2021
B	Emissione Esecutivo	21/03/2021	Feb-2021	21/03/2021	Feb-2021	21/03/2021	Feb-2021	21/03/2021
C	Emissione Esecutivo	21/03/2021	Apr-2021	21/03/2021	Apr-2021	21/03/2021	Apr-2021	21/03/2021
D	Emissione Esecutivo	21/03/2021	Mag-2021	21/03/2021	Mag-2021	21/03/2021	Mag-2021	21/03/2021

File: RS3T.3.0.D.26.P9.NI.26.0.0.001.D n. Elab.: 26_419_1