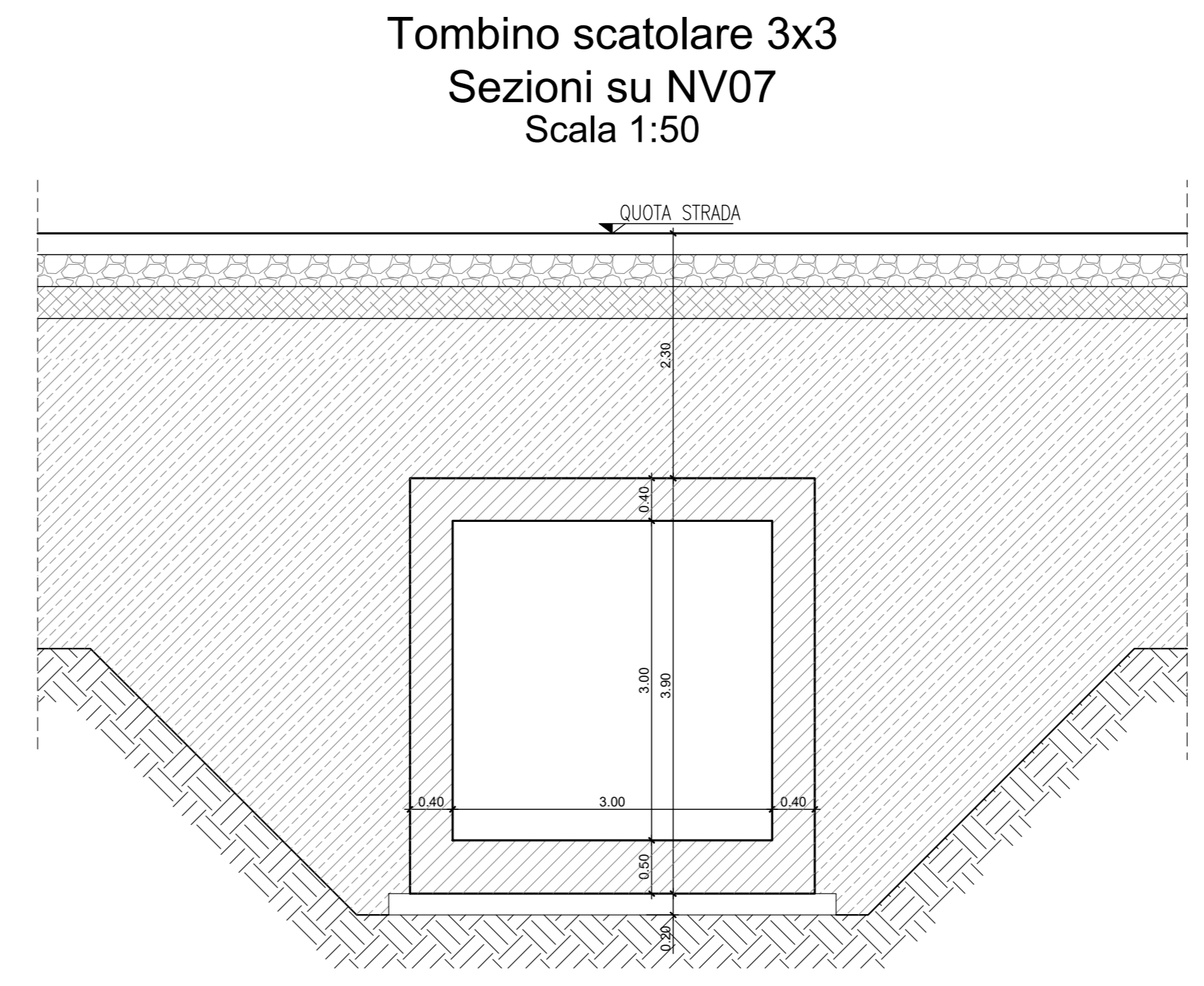
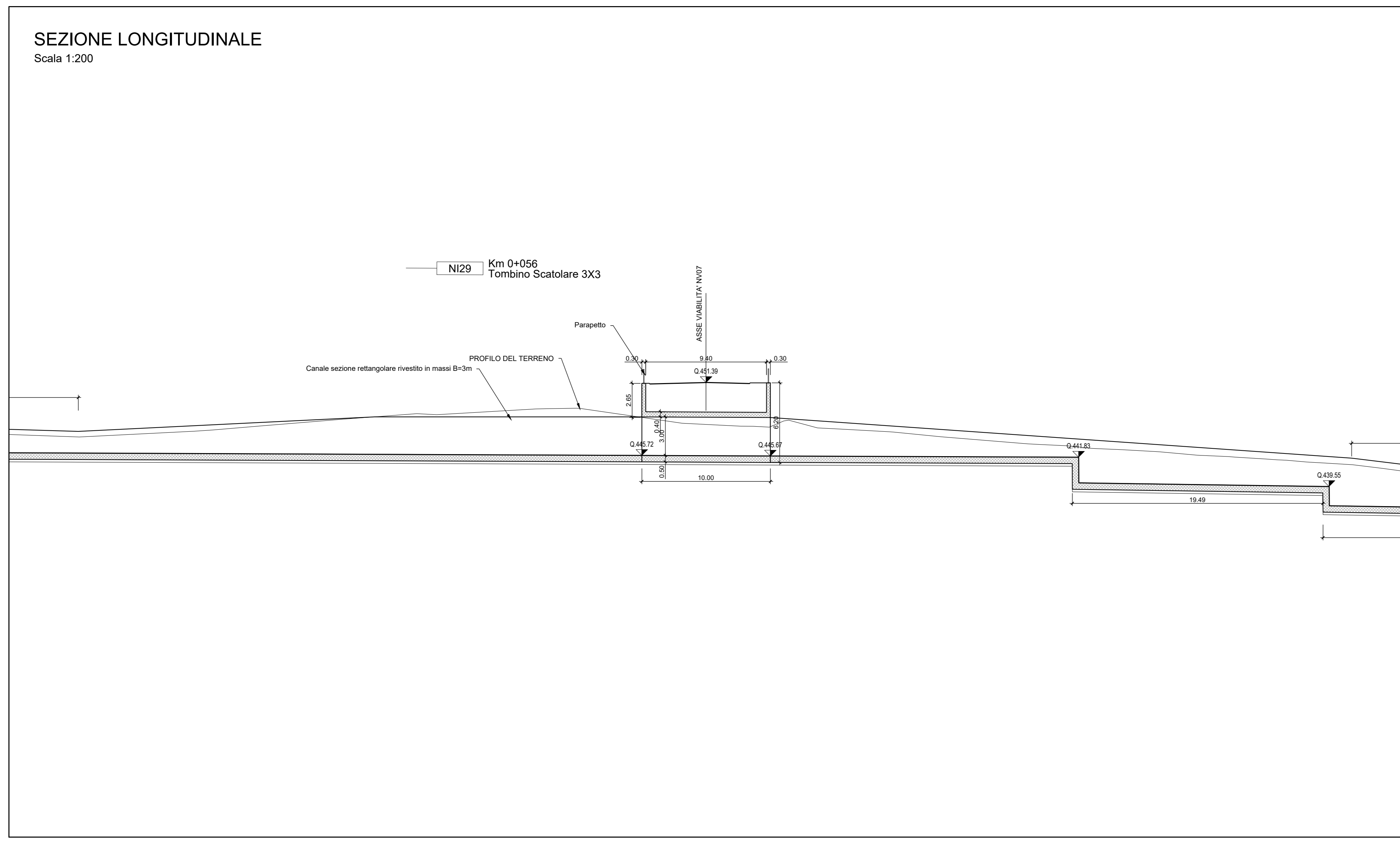
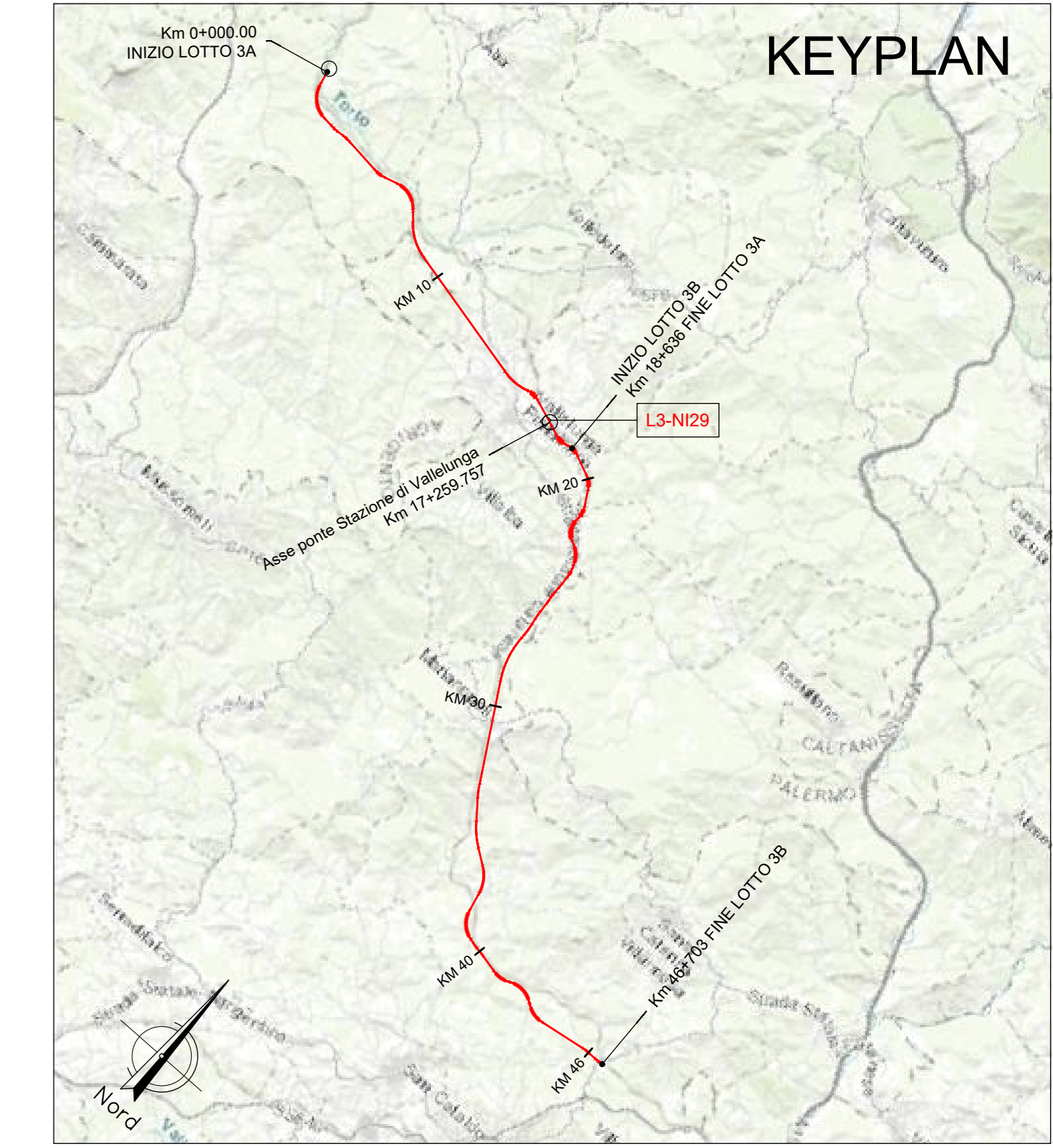


LEGENDA LINEA

SIMBOLO	NOME	SIMBOLO	NOME
[Red line]	BINARIO DI PROGETTO LV (MACROFASE 1)	[Red line]	CANCELLO
[Blue line]	BINARIO DI PROGETTO SECONDARIO (MACROFASE 1)	[Dashed line]	PASSAGGIO A LIVELLO PER MANUTENZIONE
[Green line]	BINARIO DI PROGETTO VAR. LS (MACROFASE 1)	[Dashed line]	TOMBINO IDRAULICO MINORE DI PERMEABILITA'
[Blue dashed line]	BINARIO PROVVISORIO	[Hatched area]	DEMOLIZIONE FABBRICATO
[Blue dashed line]	BINARIO DISPARI DI PROGETTO (MACROFASE 2)	[Hatched area]	DEMOLIZIONE CORPO STRADALE
[Blue dashed line]	BINARIO PARI DI PROGETTO (MACROFASE 2)	[Hatched area]	MARCIAPiede FFP CON RAMPA
[Purple line]	LINEA STORICA IN ESERCIZIO	[Hatched area]	DEVIAZIONE FOSSO TRAPEZOIDALE
[Yellow line]	LINEA STORICA IN DEMOLIZIONE	[Hatched area]	DEVIAZIONE FOSSO RETTANGOLARE
[Grey area]	PASSAGGIO A RASO	[Hatched area]	RECINZIONI
[Grey area]	PIAZZALE DI EMERGENZA	[Hatched area]	VIABILITA' DI MANUTENZIONE E/O RICUCITURA
[Grey area]	BANCHINA DI STAZIONE	[Hatched area]	OPERE DI PROTEZIONE PER SOLIFLUSSO
[Grey area]	AREA BTS	[Hatched area]	PROTEZIONI SCARPATE CON MATERASSI RENO
[Grey area]	TOMBINO IDRAULICO E RELATIVA INALVEAZIONE	[Hatched area]	PROTEZIONI SCARPATE CON MASSI CEMENTATI
		[Hatched area]	OPERE PROVVISORIALI



NOTA:

Per le caratteristiche dei materiali si rimanda all'elaborato progettuale: *Tabella materiali opere civili*
 - RS3T.3.0.D.78.TT.OC.00.0.0.001

Per le incidenze di armatura delle opere si rimanda all'elaborato: *Tabella incidenze armature opere civili - Lotto 3a*
 - RS3T.3.0.D.26.TT.OC.00.0.0.002

Per i dettagli relativi ai parapetti e alle recinzioni si rimanda all'elaborato: *Particolari costruttivi Opere Civili (recinzioni e parapetti)*
 - RS3T.3.0.D.78.PB.OC.00.0.0.001

Per i dettagli relativi all'impermeabilizzazione si rimanda all'elaborato: *Particolari costruttivi Opere Civili (impermeabilizzazione strutture in c.a.)*
 - RS3T.3.0.D.78.PB.OC.00.0.0.002

La pendenza del terreno riprofilato è pari a 2 su 3.

COMMITTENTE:

PROGETTAZIONE:

DIRETTRICE FERROVIARIA MESSINA - CATANIA - PALERMO
NUOVO COLLEGAMENTO PALERMO - CATANIA

U.O. INFRASTRUTTURE NORD
PROGETTO DEFINITIVO
TRATTA LERCARA DIR. - CALTANISSETTA XIRBI (LOTTO 3)

INTERFERENZE IDRAULICHE: VIABILITA'
 NI29 - Tombino Scatolare 3X3 su NV07
 Pianta e sezioni

SCALA: 1:200

Rev.	Descrizione	Redatto	Data	Verificato	Data	Approvato	Data	Autorizzato Data
A	Emissione Esecutiva	[Signature]	Gen-2020	[Signature]	Gen-2020	[Signature]	Gen-2020	Feb-2020
B	Emissione Esecutiva	[Signature]	Feb-2020	[Signature]	Feb-2020	[Signature]	Feb-2020	Apr-2020
C	Emissione Esecutiva	[Signature]	Apr-2020	[Signature]	Apr-2020	[Signature]	Apr-2020	

File: RS3T.3.0.D.26.P9.NI.29.0.0.001.C n. Elab.: 26_420_1