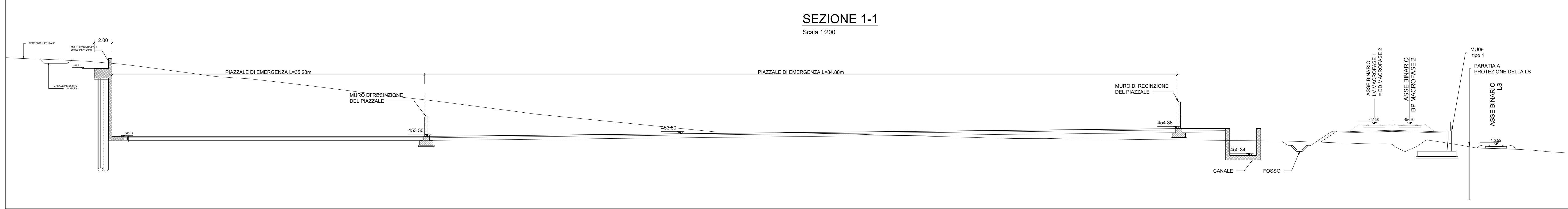
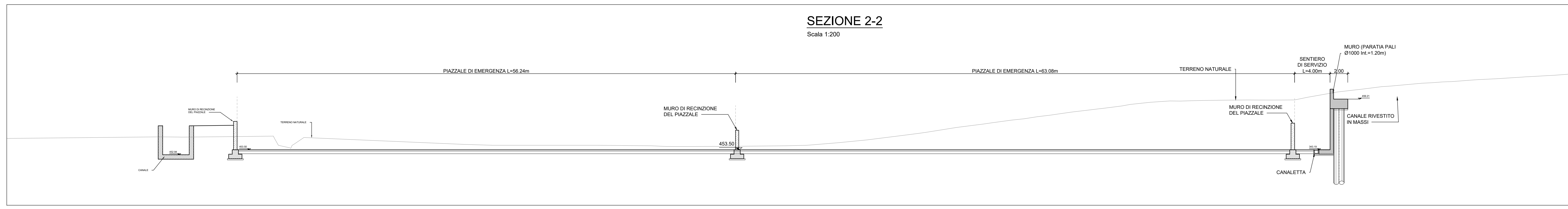


#### LEGENDA

- MURO PIAZZALE
- FABBRICATI
- FFP (+0.50)
- MURO IN C.A.



COMMITTENTE: **RFI**  
RETE FERROVIARIA ITALIANA  
GRUPPO FERROVIE DELLO STATO ITALIANE

PROGETTAZIONE: **ITALFERR**  
GRUPPO FERROVIE DELLO STATO ITALIANE

**DIRETTRICE FERROVIARIA MESSINA - CATANIA - PALERMO**  
**NUOVO COLLEGAMENTO PALERMO - CATANIA**

**U.O. INFRASTRUTTURE NORD**

**PROGETTO DEFINITIVO**

**TRATTA LERCARA DIR. - CALTANISSETTA XIRBI (LOTTO 3)**

PIAZZALI  
PT03 - Piazzale Emergenza imbocco lato CT galleria Santa Catena e piazzale SSE Vallelunga  
Planimetria e sezioni piazzale Emergenza

SCALA:  
**1:500**

COMMESSA	LOTTO	FASE	ENTE	TIPO DOC.	OPERA/DISCIPLINA	PROGR.	REV.
RS3T	30	D	26	P8	PT03/300	001	D

Rev.	Descrizione	Redatto	Data	Verificato	Data	Approvato	Data	Autorizzato Data
A	Emissione Esecutiva	21/05/2021	04/06/2021	F. Cognigni	04/06/2021	F. Cognigni	04/06/2021	04/06/2021
B	Emissione Esecutiva	21/05/2021	04/06/2021	F. Cognigni	04/06/2021	F. Cognigni	04/06/2021	04/06/2021
C	Emissione Esecutiva	21/05/2021	04/06/2021	F. Cognigni	04/06/2021	F. Cognigni	04/06/2021	04/06/2021
D	Emissione Esecutiva	21/05/2021	04/06/2021	F. Cognigni	04/06/2021	F. Cognigni	04/06/2021	04/06/2021

File: RS3T.3.0.D.26.P8.PT.03.0.0.001.D n. Elab.: 26\_500