

COMMITTENTE:



PROGETTAZIONE:



**DIRETTRICE FERROVIARIA MESSINA - CATANIA - PALERMO**

**NUOVO COLLEGAMENTO PALERMO - CATANIA**

**U.O. INFRASTRUTTURE NORD**

**PROGETTO DEFINITIVO**

**TRATTA LERCARA DIR. - CALTANISSETTA XIRBI (LOTTO 3)**

**FABBRICATI**

FA03 - Fabbricati Emergenza - Imbocco lato CT galleria Santa Catena: E1 - Tipologico D  
Relazione di calcolo fondazioni

SCALA:

-

COMMESSA LOTTO FASE ENTE TIPO DOC. OPERA/DISCIPLINA PROGR. REV.

RS3T 30 D 26 CL FA03D0 001 C

Rev.	Descrizione	Redatto	Data	Verificato	Data	Approvato	Data	Autorizzato Data
A	Emissione Esecutiva	ATI Sintagma Rocksoll - Edin	Dic-2019	M.Salleolini 	Dic-2019	A.Barreca 	Dic-2019	F.Sacchi Apr-2020
B	Emissione Esecutiva	ATI Sintagma Rocksoll - Edin	Gen-2020	M.Salleolini 	Gen-2020	A.Barreca 	Gen-2020	
C	Emissione Esecutiva	ATI Sintagma Rocksoll - Edin	Apr-2020	M.Salleolini 	Apr-2020	A.Barreca 	Apr-2020	

File: RS3T.3.0.D.26.CL.FA.03.D.0.001.C

n. Elab.: 26\_575

## INDICE

1	PREMESSA .....	3
2	SCOPO DEL DOCUMENTO .....	4
3	DOCUMENTI DI RIFERIMENTO.....	7
3.1	DOCUMENTI REFERENZIATI .....	7
3.2	DOCUMENTI CORRELATI .....	7
4	CARATTERISTICHE DEI MATERIALI .....	8
4.1	CEMENTO ARMATO.....	8
4.1.1	CALCESTRUZZO .....	8
4.1.2	ACCIAIO D'ARMATURA IN BARRE TONDE AD ADERENZA MIGLIORATA.....	9
4.1.3	COPRIFERRO .....	10
5	REAZIONI VINCOLARI .....	11
6	TERRENO DI FONDAZIONE .....	12
7	CONSIDERAZIONI GENERALI SUL MODELLO DI CALCOLO .....	12
8	FONDAZIONI.....	17
8.1	PLATEA DI FONDAZIONE.....	17
8.1.1	VERIFICA A FLESSIONE.....	20
8.1.2	VERIFICA A TAGLIO.....	23
8.2	TRAVE CORDOLO 35X50 .....	24
8.2.1	VERIFICA A FLESSIONE.....	32
8.2.2	VERIFICA A TAGLIO E TORSIONE .....	36
8.2.3	VERIFICA LIMITAZIONI ARMATURA.....	39
8.3	VERIFICA DEI CEDIMENTI .....	41
8.3.1	PILASTRO NODO 2 .....	42
8.3.2	PILASTRO NODO 3 INTERNO .....	43



**DIRETTRICE FERROVIARIA MESSINA – CATANIA – PALERMO  
 NUOVO COLLEGAMENTO PALERMO – CATANIA  
 TRATTA LERCARA DIR – CALTANISSETTA XIRBI (LOTTO 3)  
 FABBRICATI**

FA03 – Fabbricati Emergenza – Imbocco lato CT galleria  
 Santa Catena – E1 – Tipologico D - Relazione di calcolo  
 fondazioni

COMMESSA	LOTTO	CODIFICA	DOCUMENTO	REV.	FOGLIO
RS3T	30 D 26	CL	FA03D0 001	C	2 di 55

8.3.3	PILASTRO NODO 9 DI ESTREMITA' .....	44
8.3.4	CEDIMENTI AMMISSIBILI PER LE STRUTTURE A TELAIO IN C.A. E CONFRONTO CON I VALORI CALCOLATI .....	45
8.4	VERIFICA DI CAPACITÀ PORTANTE .....	46
8.4.1	PORTANZA TERRENO IN FASE SISMICA SLV .....	47
8.4.2	PORTANZA TERRENO IN FASE STATICA SLU .....	51
9	CONCLUSIONI .....	55

FA03 – Fabbricati Emergenza – Imbocco lato CT galleria Santa Catena – E1 – Tipologico D - Relazione di calcolo fondazioni

COMMESSA	LOTTO	CODIFICA	DOCUMENTO	REV.	FOGLIO
RS3T	30 D 26	CL	FA03D0 001	C	3 di 55

## 1 PREMESSA

Il presente documento è emesso nell'ambito dello sviluppo della Progettazione Definitiva della Direttoria Ferroviaria Messina-Catania-Palermo, nuovo collegamento Palermo-Catania, tratta Lercara DIR - Caltanissetta Xirbi (Lotto 3).

Nel progetto sono presenti i fabbricati tipologici riportati schematicamente nella seguente tabella:

Fabbricati	Tipologico
Fabbricato PGEP	A
Locali e Vasca antincendio	B
Fabbricato E1	C
Fabbricato E1	D
Fabbricato E5	F
Fabbricato E3	G
Fabbricato IS-PP/ACC	H
Fabbricato IS-PPT	M
Fabbricato FSA-UFFICI	N
Fabbricato FSA-MAGAZZINO	O
Fabbricato E3	P
Fabbricato IS-PP/ACC	Q

La posizione effettiva piazzale per piazzale di ogni tipologico è riportata nella seguente tabella:

Piazzali		progr. (km)	A	B	C	D	F	G	H	M	N	O	P	Q
PT01	PMZ Marcatobianco	5+400						X	X		X	X		
PT02	Emergenza - Imbocco lato PA galleria Santa Catena	7+985	X	X	X									
PT03	Emergenza - Imbocco lato CT galleria Santa Catena	16+150	X	X		X								
PT04	Stazione Vallelunga	17+259											X	X
PT51	Stazione Villalba	22+270								X				
PT52	PM Marianopoli	25+825						X	X					
PT54	Emergenza - Imbocco lato PA galleria Marianopoli	28+060	X	X	X									
PT56	Fabbricato Galleria Trabona	36+000					X							
PT57	Imbocco lato Ovest galleria Trabona lato PA	35+222								X				
PT58	Emergenza - Imbocco lato CT galleria Salito 2	38+150	X	X		X								
PT59	Fabbricato PM San Cataldo	40+363						X	X					
PT60	Emergenza - Imbocco lato PA galleria Masareddu	42+500	X	X	X									
PT61	Fabbricato Galleria Masareddu	43+200					X							
PT62	Fabbricati Emergenza - Imbocco lato PA galleria Xirbi	44+166	X	X		X	X							
PT63	Fabbricato Galleria Xirbi	45+700					X							

Il "Fabbricato E1" di dimensioni pari a 16,17 x 6,11 m verrà realizzato nelle seguenti ubicazioni lungo la tratta in progetto:

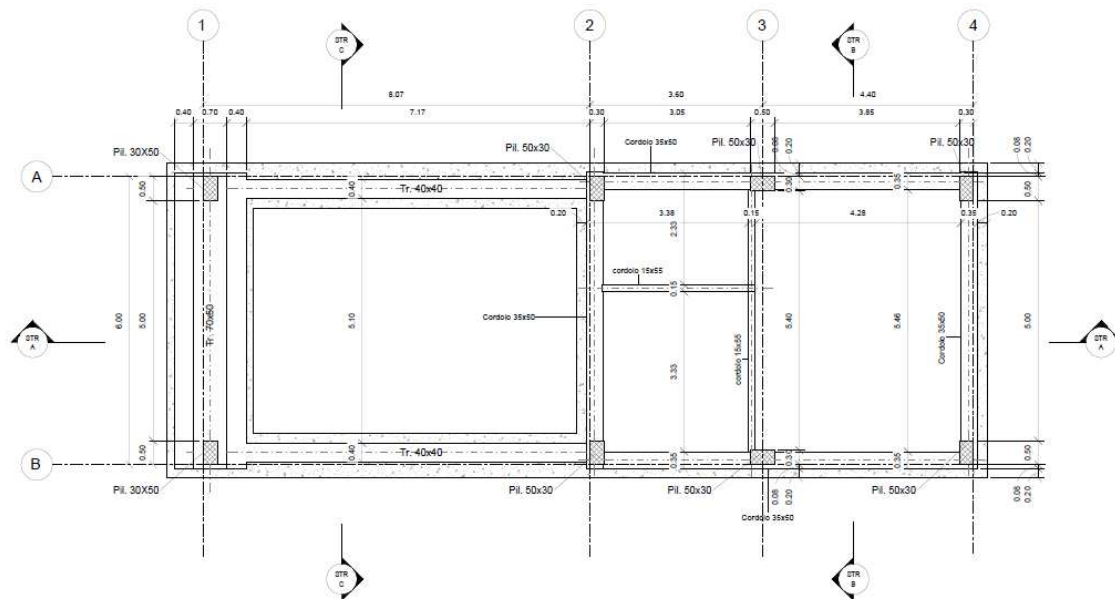
- PT03 – Fabbricati Emergenza - Imbocco lato CT galleria Santa Catena

FA03 – Fabbricati Emergenza – Imbocco lato CT galleria  
Santa Catena – E1 – Tipologico D - Relazione di calcolo  
fondazioni

COMMESSA	LOTTO	CODIFICA	DOCUMENTO	REV.	FOGLIO
RS3T	30 D 26	CL	FA03D0 001	C	4 di 55

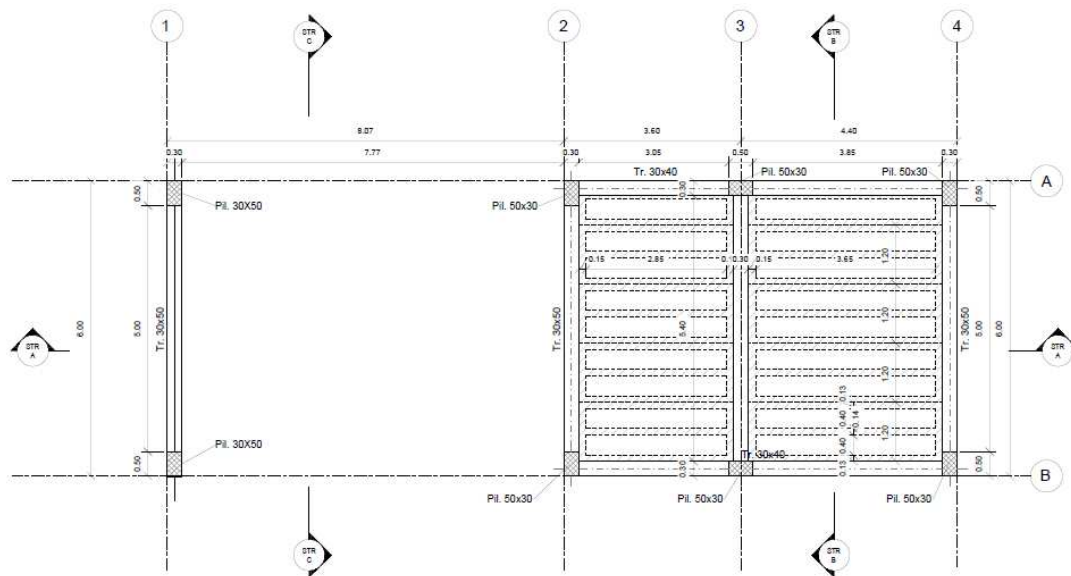
## 2 SCOPO DEL DOCUMENTO

Lo scopo del presente documento è quello di calcolare e verificare le strutture in fondazione del “Fabbricato E1”.



Carpenteria Fondazione

1 : 50

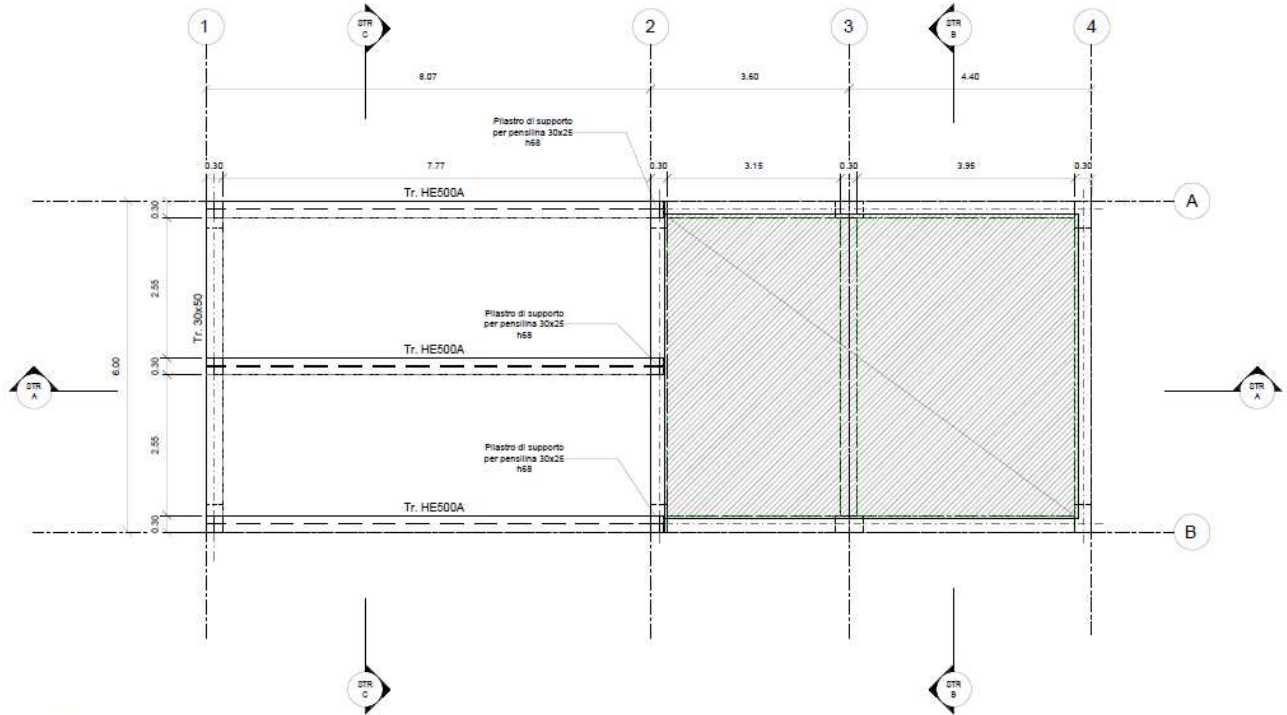


Carpenteria Copertura

1 : 50

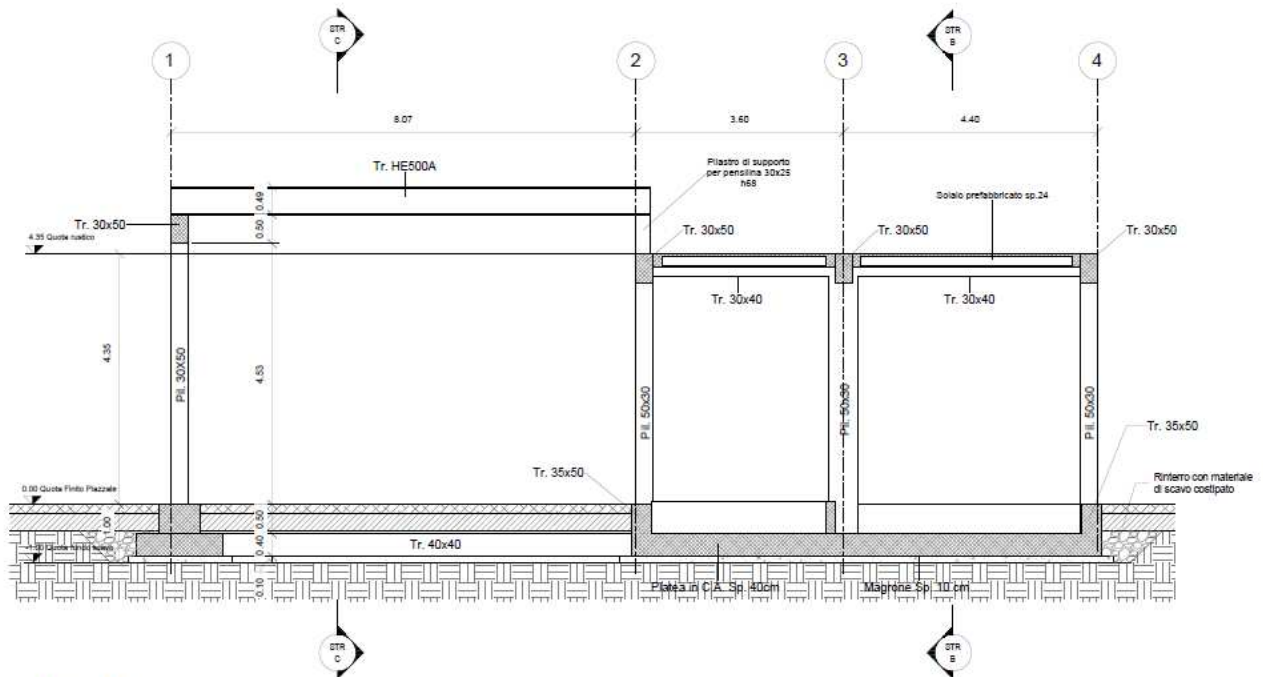
FA03 – Fabbricati Emergenza – Imbocco lato CT galleria  
Santa Caterna – E1 – Tipologico D - Relazione di calcolo  
fondazioni

COMMESSA	LOTTO	CODIFICA	DOCUMENTO	REV.	FOGLIO
RS3T	30 D 26	CL	FA03D0 001	C	5 di 55

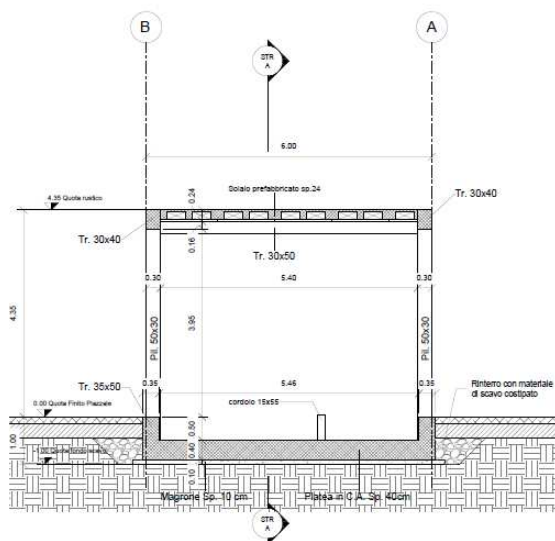


Carpenteria Parapetto  
1 : 50

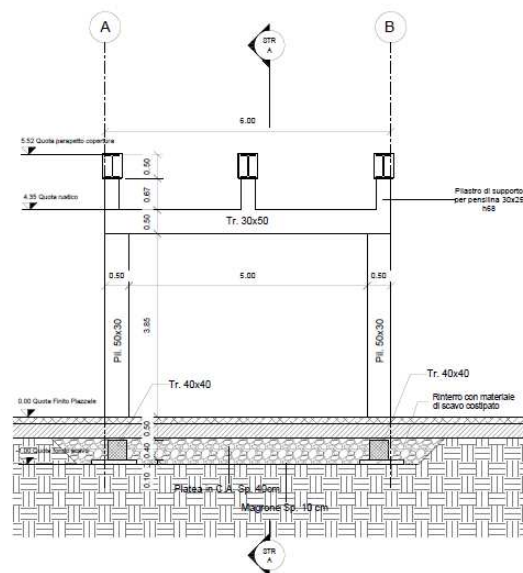
Figura 2-1 – Carpenteria Fondazione, Copertura e Parapetto.



Sezione STR A-A'  
1 : 50



Sezione STR B-B'  
1 : 50



Sezione STR C-C'  
1 : 50

Figura 2-2 – Sezioni longitudinale e trasversale.

La struttura in pianta del fabbricato ha forma rettangolare avente le seguenti dimensioni 16.17 m x 6.11 m, comprensiva del rivestimento. Il sistema strutturale è caratterizzato da un telaio spaziale monolivello avente copertura piana costituito da una campata in direzione trasversale di luce 5.40 m circa mentre, parallelamente al lato lungo, è suddiviso in 2 campate di luce massima pari a 4.25 m.

La struttura relativa alla parte in elevazione è costituita da travi e pilastri in cemento armato. Il solaio di copertura è del tipo semiprefabbricato a prédalles, con getto in opera dei travetti e della caldana superiore. Lo spessore totale del solaio di copertura è di 24 cm e comprende 4 cm di prédalles, 16 cm di nervature e 4 cm di caldana superiore. Le lastre in c.a. sono larghe 120 cm e presentano tre tralicci metallici di irrigidimento ed elementi di alleggerimento delimitanti le nervature intermedie. Il solaio è ordito secondo la direzione longitudinale del fabbricato in modo da essere poggiato direttamente sui telai trasversali disposti ad interasse che vanno da 3.15 m a 3.95 m. I pilastri hanno dimensione in pianta di 30x50 cm, le travi longitudinali hanno dimensioni 30x40 cm, le travi trasversali invece sono 30x50. Il sistema di fondazione è realizzato in opera mediante una platea di fondazione di spessore di 40 cm.

Completa la struttura una pensilina con due pilastri da 30x50 e delle travi di copertura in acciaio HEA500, per il sostegno di un frangisole in acciaio Corten.

Le fondazioni dell'edificio sono di tipo diretto, costituite da una platea in c.a. di spessore 40 cm. Al di sotto delle fondazioni è previsto uno strato di magrone di spessore 0.10 m debordante l'impronta delle fondazioni di 0.10 m.

 <b>ITALFERR</b> GRUPPO FERROVIE DELLO STATO ITALIANE	<b>DIRETTRICE FERROVIARIA MESSINA – CATANIA – PALERMO</b> <b>NUOVO COLLEGAMENTO PALERMO – CATANIA</b> <b>TRATTA LERCARA DIR – CALTANISSETTA XIRBI (LOTTO 3)</b> <b>FABBRICATI</b>												
FA03 – Fabbricati Emergenza – Imbocco lato CT galleria Santa Catena – E1 – Tipologico D - Relazione di calcolo fondazioni	<table border="1"> <thead> <tr> <th>COMMESSA</th> <th>LOTTO</th> <th>CODIFICA</th> <th>DOCUMENTO</th> <th>REV.</th> <th>FOGLIO</th> </tr> </thead> <tbody> <tr> <td>RS3T</td> <td>30 D 26</td> <td>CL</td> <td>FA03D0 001</td> <td>C</td> <td>7 di 55</td> </tr> </tbody> </table>	COMMESSA	LOTTO	CODIFICA	DOCUMENTO	REV.	FOGLIO	RS3T	30 D 26	CL	FA03D0 001	C	7 di 55
COMMESSA	LOTTO	CODIFICA	DOCUMENTO	REV.	FOGLIO								
RS3T	30 D 26	CL	FA03D0 001	C	7 di 55								

### 3 DOCUMENTI DI RIFERIMENTO

#### 3.1 DOCUMENTI REFERENZIATI

La progettazione è conforme alle normative vigenti nonché ai manuali di progettazione societari.

La normativa cui viene fatto riferimento nelle fasi di calcolo e progettazione è la seguente:

- Rif. [1] - Approvazione delle nuove norme tecniche per le costruzioni - D.M. 17/01/2018
- Rif. [2] - Circolare n. 7 del 21 febbraio 2019 - Istruzioni per l'Applicazione Nuove Norme Tecniche Costruzioni di cui al Decreto Ministeriale 17 gennaio 2018;
- Rif. [3] - Ordinanza del Presidente del Consiglio dei Ministri n. 3274 del 20/03/2003. Primi elementi in materia di criteri generali per la classificazione sismica del territorio nazionale e di normative tecniche per le costruzioni in zona sismica;
- Rif. [4] - Decreto del Presidente del Consiglio dei Ministri del 21/10/2003;
- Rif. [5] - Eurocodice 2: Progettazione delle strutture in calcestruzzo – Parte 1.1: Regole generali e regole per gli edifici.
- Rif. [6] - UNI ENV 1992-1-1 Parte 1-1: Regole generali e regole per gli edifici;
- Rif. [7] - UNI EN 206-1/2014 - Calcestruzzo. Specificazioni, prestazioni, produzione e conformità;
- Rif. [8] UNI 11104: Calcestruzzo: Specificazione, prestazione, produzione e conformità - Istruzioni complementari per l'applicazione della EN 206-1.
- Rif. [9] - UNI EN 1998-5 – Fondazioni ed opere di sostegno.
- Rif. [10] REGOLAMENTO (UE) N. 1299/2014 DELLA COMMISSIONE del 18 novembre 2014 relativo alle specifiche tecniche di interoperabilità per il sottosistema «infrastruttura» del sistema ferroviario dell'Unione europea
- Rif. [11] Manuale di Progettazione delle Opere Civili – RFIDTCSIPSMAIFS001C

#### 3.2 DOCUMENTI CORRELATI

I documenti correlati sono:

- Rif. [1] Fabbricato E1 - Tipologico D - Carpenterie: piante RS3T.3.0.D.26.BB.FA.00.D.0.001.B
- Rif. [2] Fabbricato E1 - Tipologico D - Carpenterie: sezioni RS3T.3.0.D.26.BB.FA.00.D.0.002.B
- Rif. [3] Fabbricato E1 - Tipologico D - Relazione di calcolo RS3T.3.0.D.26.CL.FA.00.D.0.001.C



## 4 CARATTERISTICHE DEI MATERIALI

### 4.1 CEMENTO ARMATO

#### 4.1.1 CALCESTRUZZO

Si riportano di seguito due tabelle riepilogative del tipo e delle caratteristiche del calcestruzzo adottato per i diversi elementi strutturali:

	Solaio in lastre predalles	Struttura in elevazione	Fondazioni
Classe di resistenza	C30/37	C30/37	C25/30
Classe di esposizione	XC3	XC3	XC2
Condizioni ambientali	ordinarie	ordinarie	ordinarie
Rapporto acqua/cemento		0,55	0,60

		Solaio in lastre predalles	Struttura in elevazione	Fondazioni
R <sub>ck</sub>	(N/mm <sup>2</sup> )	37	37	30
f <sub>ck</sub>	(N/mm <sup>2</sup> )	30	30	25
f <sub>cm</sub>	(N/mm <sup>2</sup> )	36	36	33
α <sub>cc</sub>	(-)	0,85	0,85	0,85
γ <sub>c</sub>	(-)	1,5	1,5	1,5
f <sub>cd</sub>	(N/mm <sup>2</sup> )	17,4	17,4	14,17
f <sub>ctm</sub>	(N/mm <sup>2</sup> )	2,94	2,94	2,56
f <sub>ctk</sub>	(N/mm <sup>2</sup> )	3,82	3,82	1,79
f <sub>ctd</sub>	(N/mm <sup>2</sup> )	1,40	1,40	1,19
f <sub>cfm</sub>	(N/mm <sup>2</sup> )	3,52	3,52	3,07
f <sub>cfk</sub>	(N/mm <sup>2</sup> )	2,46	2,46	2,15
E <sub>c</sub>	(N/mm <sup>2</sup> )	33019	33019	31476

Dove:

R<sub>ck</sub> = Resistenza cubica caratteristica a compressione

 <b>ITALFERR</b> GRUPPO FERROVIE DELLO STATO ITALIANE	<b>DIRETTRICE FERROVIARIA MESSINA – CATANIA – PALERMO</b> <b>NUOVO COLLEGAMENTO PALERMO – CATANIA</b> <b>TRATTA LERCARA DIR – CALTANISSETTA XIRBI (LOTTO 3)</b> <b>FABBRICATI</b>					
	FA03 – Fabbricati Emergenza – Imbocco lato CT galleria Santa Catenina – E1 – Tipologico D - Relazione di calcolo fondazioni	COMMESSA <b>RS3T</b>	LOTTO <b>30 D 26</b>	CODIFICA <b>CL</b>	DOCUMENTO <b>FA03D0 001</b>	REV. <b>C</b>

$f_{ck} = 0.83 \cdot R_{ck} =$  Resistenza cilindrica caratteristica

$f_{cm} = f_{ck} + 8 \text{ (N/mm}^2\text{)} =$  Resistenza cilindrica media a compressione

$\alpha_{cc} =$  Coefficiente per effetti a lungo termine e sfavorevoli:  $\alpha_{cc} \text{ (} t > 28\text{gg)} = 0.85$

$\gamma_c = 1.5$ ; viene ridotto a 1.4 per produzioni continuative di elementi o strutture soggette a controllo continuativo del calcestruzzo dal quale risulti un coefficiente di variazione (rapporto tra scarto quadratico medio e valore medio della resistenza) non superiore al 10%.  $f_{cd} = \frac{\alpha_{cc} \cdot f_{ck}}{\gamma_c} =$  Resistenza di calcolo a

compressione

$f_{ctm} = 0.3 \cdot (f_{ck})^{2/3}$  [per classi  $\leq$  C50/60] = Resistenza cilindrica media a trazione

$f_{ctk} = 0.7 \cdot f_{ctm} =$  Resistenza cilindrica caratteristica a trazione

$f_{ctd} = \frac{f_{ctk}}{\gamma_c} =$  Resistenza di calcolo a trazione

$f_{cfm} = 1.2 \cdot f_{ctm} =$  Resistenza media a trazione per flessione

$f_{cfk} = 0.7 \cdot f_{cfm} =$  Resistenza cilindrica caratteristica a trazione

$E_{cm} = 22000 \cdot \left( \frac{f_{cm}}{10} \right)^{0.3} =$  Modulo Elastico

#### Coefficiente di Poisson:

Secondo quanto prescritto al punto 11.2.10.4 della NTC2018, per il coefficiente di Poisson può adottarsi, a seconda dello stato di sollecitazione, un valore compreso tra 0 (calcestruzzo fessurato) e 0.2 (calcestruzzo non fessurato).

#### Coefficiente di dilatazione termica:

In sede di progettazione, o in mancanza di una determinazione sperimentale diretta, per il coefficiente di dilatazione termica del calcestruzzo può assumersi un valore medio pari a  $10 \times 10^{-6} \text{ } ^\circ\text{C}^{-1}$  (NTC2018 – 11.2.10.5).

### **4.1.2 ACCIAIO D'ARMATURA IN BARRE TONDE AD ADERENZA MIGLIORATA**

Si adotta acciaio tipo B450C come previsto al punto 11.3.2.1 delle NTC2018, per il quale si possono assumere le seguenti caratteristiche:

#### Resistenza a trazione – compressione:

$f_{tk} = 540 \text{ N/mm}^2 =$  Resistenza caratteristica di rottura

$f_{yk} = 450 \text{ N/mm}^2 =$  Resistenza caratteristica a snervamento

 <b>ITALFERR</b> GRUPPO FERROVIE DELLO STATO ITALIANE	<b>DIRETTRICE FERROVIARIA MESSINA – CATANIA – PALERMO</b> <b>NUOVO COLLEGAMENTO PALERMO – CATANIA</b> <b>TRATTA LERCARA DIR – CALTANISSETTA XIRBI (LOTTO 3)</b> <b>FABBRICATI</b>					
	FA03 – Fabbricati Emergenza – Imbocco lato CT galleria Santa Catena – E1 – Tipologico D - Relazione di calcolo fondazioni	COMMESSA <b>RS3T</b>	LOTTO <b>30 D 26</b>	CODIFICA <b>CL</b>	DOCUMENTO <b>FA03D0 001</b>	REV. <b>C</b>

$$f_{yd} = \frac{f_{yk}}{\gamma_s} = 391.3 \text{ N/mm}^2 = \text{Resistenza di calcolo}$$

dove:

$\gamma_s = 1.15$  = Coefficiente parziale di sicurezza relativo all'acciaio.

Modulo Elastico:

$E_s = 210000 \text{ N/mm}^2$

Tensione tangenziale di aderenza acciaio-calcestruzzo:

		Solaio in lastre predalles	Struttura in elevazione	Fondazioni
$f_{bk}$	(N/mm <sup>2</sup> )	4.36	4,36	4,36
$f_{bd}$	(N/mm <sup>2</sup> )	2.90	2,90	2,90

dove:

$f_{bk} = 2.25 \cdot \eta \cdot f_{ctk}$  = Resistenza tangenziale caratteristica di aderenza

$f_{bd} = \frac{f_{bk}}{\gamma_c}$  = Resistenza tangenziale di aderenza di calcolo

$\eta = 1.0$  – per barre di diametro  $\Phi \leq 32 \text{ mm}$ ;

$\gamma_c = 1.5$  – Coefficiente parziale di sicurezza relativo al calcestruzzo.

#### 4.1.3 COPRIFERRO

Con riferimento al punto 4.1.6.1.3 delle NTC, al fine della protezione delle armature dalla corrosione il valore minimo dello strato di ricoprimento di calcestruzzo (copriferro) deve rispettare quanto indicato nella tabella C4.1.IV della Circolare 21.01.2019, n. 7 C.S.LL.PP, riportata di seguito, nella quale sono distinte le tre condizioni ambientali di Tabella 4.1.III delle NTC.

			barre da c.a. elementi a piastra		barre da c.a. altri elementi		cavi da c.a.p elementi a piastra		cavi da c.a.p altri elementi	
$C_{min}$	$C_o$	ambiente	$C \geq C_o$	$C_{min} \leq C < C_o$	$C \geq C_o$	$C_{min} \leq C < C_o$	$C \geq C_o$	$C_{min} \leq C < C_o$	$C \geq C_o$	$C_{min} \leq C < C_o$
C25/30	C35/45	ordinario	15	20	20	25	25	30	30	35
C28/35	C40/50	aggressivo	25	30	30	35	35	40	40	45
C35/45	C45/55	molto ag.	35	40	40	45	45	50	50	50

Ai valori riportati nella tabella vanno aggiunte le tolleranze di posa, pari a 10 mm. Si riportano di seguito i copriferri adottati, determinati in funzione della classe del cls e delle condizioni ambientali.

	Ambiente	Copriferro minimo	Tolleranza di posa	Copriferro nominale
Struttura in elevazione	Ordinario	25	10	35
Lastre predalles	Ordinario	20	0	20
Fondazioni	Ordinario	25	10	35

In definitiva si prescrive che in fondazione e in elevazione tranne che per le lastre predalles il copriferro netto non deve essere inferiore a 40mm.

## 5 REAZIONI VINCOLARI

Di seguito si riportano le reazioni vincolari alla base dei pilastri scaturite dalle analisi della struttura in elevazione.

### REAZIONI VINCOLARI APPLICATE IN CORRISPONDENZA DEI NODI DELLA SOVRASTRUTTURA CC1 - SND e SLV (coincidenti in quanto $q = 1.5$ )

Nodo	CC	TCC	Fx <kN>	Fy <kN>	Fz <kN>	Mx <kNm>	My <kNm>	Mz <kNm>
2	1	SND	44,911	14,695	130,437	-6,506	114,369	-0,337
2	1	SND	-49,384	6,327	100,287	-26,985	-124,518	-0,890
7	1	SND	48,377	-6,387	130,842	27,136	123,176	-0,337
7	1	SND	-45,918	-14,755	100,693	6,656	-115,710	-0,890
8	1	SND	19,355	-5,456	128,284	50,120	47,672	-0,337
8	1	SND	-18,269	-23,944	48,968	0,573	-44,653	-0,890
3	1	SND	17,714	20,031	127,521	9,795	43,858	-0,337
3	1	SND	-19,910	1,542	48,205	-39,751	-48,467	-0,890
6	1	SND	20,443	-1,152	107,319	38,784	49,412	-0,337
6	1	SND	-16,642	-19,903	49,905	-10,276	-42,059	-0,890
1	1	SND	19,001	24,602	109,293	-1,964	45,914	-0,337
1	1	SND	-18,085	5,851	51,879	-51,023	-45,558	-0,890
4	1	SND	2,994	5,048	48,223	1,600	18,334	0,363
4	1	SND	-4,307	0,839	44,613	-11,394	-21,561	-0,779

 <b>ITALFERR</b> GRUPPO FERROVIE DELLO STATO ITALIANE	<b>DIRETTRICE FERROVIARIA MESSINA – CATANIA – PALERMO</b> <b>NUOVO COLLEGAMENTO PALERMO – CATANIA</b> <b>TRATTA LERCARA DIR – CALTANISSETTA XIRBI (LOTTO 3)</b> <b>FABBRICATI</b>					
	FA03 – Fabbricati Emergenza – Imbocco lato CT galleria Santa Catena – E1 – Tipologico D - Relazione di calcolo fondazioni	COMMESSA <b>RS3T</b>	LOTTO <b>30 D 26</b>	CODIFICA <b>CL</b>	DOCUMENTO <b>FA03D0 001</b>	REV. <b>C</b>

9	1	SND	3,512	-1,565	48,845	13,635	20,184	0,088
9	1	SND	-3,789	-5,774	45,236	0,641	-19,711	-1,055

## REAZIONI VINCOLARI APPLICATE IN CORRISPONDENZA DEI NODI DELLA SOVRASTRUTTURA CC25 - SLU

Nodo	CC	TCC	Fx <kN>	Fy <kN>	Fz <kN>	Mx <kNm>	My <kNm>	Mz <kNm>
2	25	SLU	-0,697	16,644	173,230	-26,561	-0,919	0,000
7	25	SLU	-0,697	-16,644	173,230	26,561	-0,919	0,000
8	25	SLU	-0,405	-19,348	127,275	30,612	-0,579	0,000
3	25	SLU	-0,405	19,348	127,275	-30,612	-0,579	0,000
6	25	SLU	1,648	-19,974	117,184	31,602	2,697	0,000
1	25	SLU	1,648	19,974	117,184	-31,602	2,697	0,000
4	25	SLU	-0,546	4,406	61,948	-8,019	-0,939	0,198
9	25	SLU	-0,546	-4,406	61,948	8,019	-0,939	-0,198

## 6 TERRENO DI FONDAZIONE

Il piazzale in cui ricade il fabbricato tecnologico E1 (denominato D), dettagliatamente riportato in premessa, è in rilevato, di conseguenza le fondazioni poggiano su terreno da rilevato, ai fini delle verifiche a favore di sicurezza sono stati assunti per il tale terreno i seguenti valori dei parametri geotecnici fisici e meccanici di resistenza e deformabilità:

Terreno di fondazione	Peso specifico (kN/m <sup>3</sup> )	Coesione efficace c' (kPa)	Angolo di attrito interno phi' (°)	Modulo di Young E (MPa)
Rilevato	20.0	0.0	33.0	50

## 7 CONSIDERAZIONI GENERALI SUL MODELLO DI CALCOLO

Il sistema costruttivo che caratterizza il fabbricato tecnologico in c.a. è costituito, in elevazione, da un telaio spaziale realizzato mediante la rigida connessione di travi e pilastri, e in fondazione, da una platea.

Lo step del lavoro relativo al calcolo computazionale e alla definizione dell'output, in termini di caratteristiche di sollecitazione e deformazioni per i vari elementi strutturali, prevede un approccio preliminare basato sulla modellazione della struttura attraverso un processo di discretizzazione agli elementi finiti facendo riferimento ad un modello elastico.

La modellazione della struttura e la rielaborazione dei risultati del calcolo sono stati effettuati con il programma ModeSt versione 8.18 prodotto dalla Tecnisoft s.a.s. di Prato.

La struttura è stata calcolata utilizzando come solutore agli elementi finiti il programma Xfinest versione 2016 prodotto dalla Ce.A.S. S.r.l. di Milano.

Il programma ModeSt viene utilizzato per definire la geometria della struttura da analizzare, i carichi cui è sottoposta e le combinazioni di queste. A valle dell'elaborazione agli Elementi Finiti (sviluppata dall'X-Finest) il programma opera le verifiche sui singoli elementi analizzati, utilizzando dei criteri di verifica preventivamente impostati dal progettista, e comunque in linea con il dettato delle NTC 2018.

L'affidabilità del codice utilizzato è stata verificata sia effettuando il raffronto tra casi prova di cui si conoscono i risultati esatti sia esaminando le indicazioni, la documentazione ed i test forniti dal produttore stesso.

Gli elementi strutturali, travi e pilastri in elevazione e platea in fondazione, sono stati schematizzati mediante elementi monodimensionali tipo *frame*.

Essi presentano caratteristiche geometriche e meccaniche in accordo con le proprietà reali dei materiali e delle sezioni che li rappresentano.

Ciascuna asta è stata posizionata in corrispondenza dell'asse baricentrico degli elementi strutturali. L'interazione tra terreno e struttura è stata studiata ipotizzando un comportamento elastico del terreno.

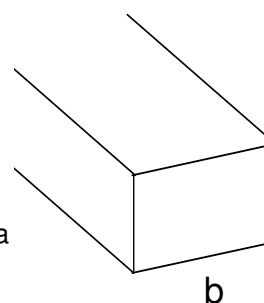
Per la modellazione del terreno si considera quindi la trave su suolo elastico, modellata con l'utilizzo di molle alla Winkler, aventi la seguente rigidezza (Vesic, 1965):

$$K = \frac{0.65E}{1-\nu^2} \sqrt[3]{\frac{Eb^4}{(EJ)_{fond}}}$$

E= 30000 kN/mq      modulo elastico del terreno  
 ν= 0,25              coeff. di Poisson

**Platea di fondazione**

b= 6 m              dimensione trasversale platea  
 h= 0,4 m            altezza platea  
 J= 0,032 m<sup>4</sup>        inerzia platea  
 Rck= 30 Mpa  
 Ec= 31220186 kN/mq      modulo di elasticità cls



**K= 28221 kN/mc**      modulo di reazione lineare sulla trave

Tenendo conto del fatto che tutti gli edifici hanno una larghezza di circa 6 m, il calcolo riportato precedentemente risulta essere la condizione peggiore per tutti i tipologici degli edifici.

A favore di sicurezza si utilizza K=25000 kN/m<sup>3</sup>.

Seguono alcune immagini rappresentative del modello di calcolo della fondazione.

FA03 – Fabbricati Emergenza – Imbocco lato CT galleria  
Santa Catena – E1 – Tipologico D - Relazione di calcolo  
fondazioni

COMMESSA	LOTTO	CODIFICA	DOCUMENTO	REV.	FOGLIO
RS3T	30 D 26	CL	FA03D0 001	C	14 di 55

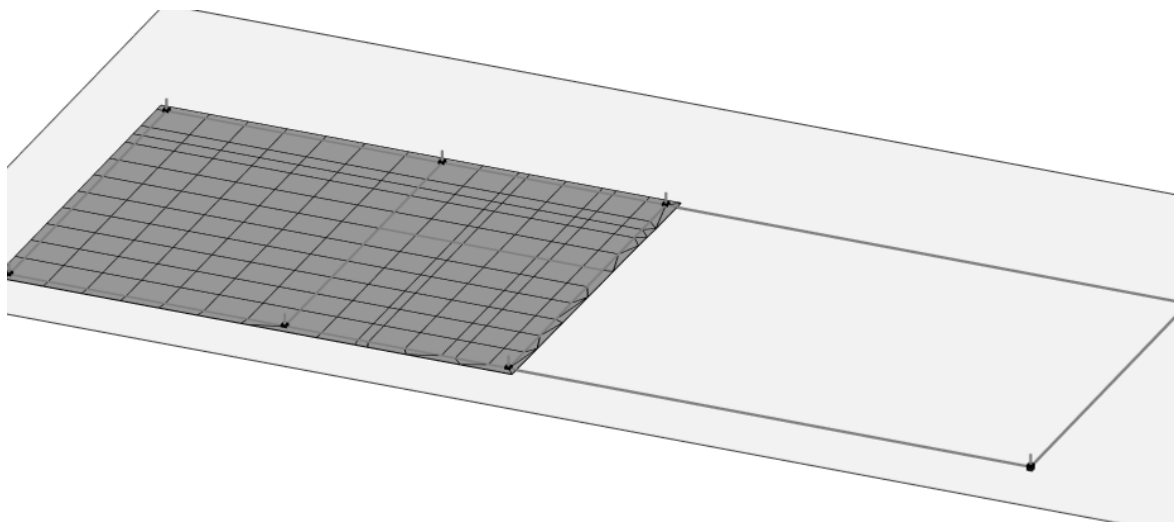


Figura 7-1 – Modello di calcolo.

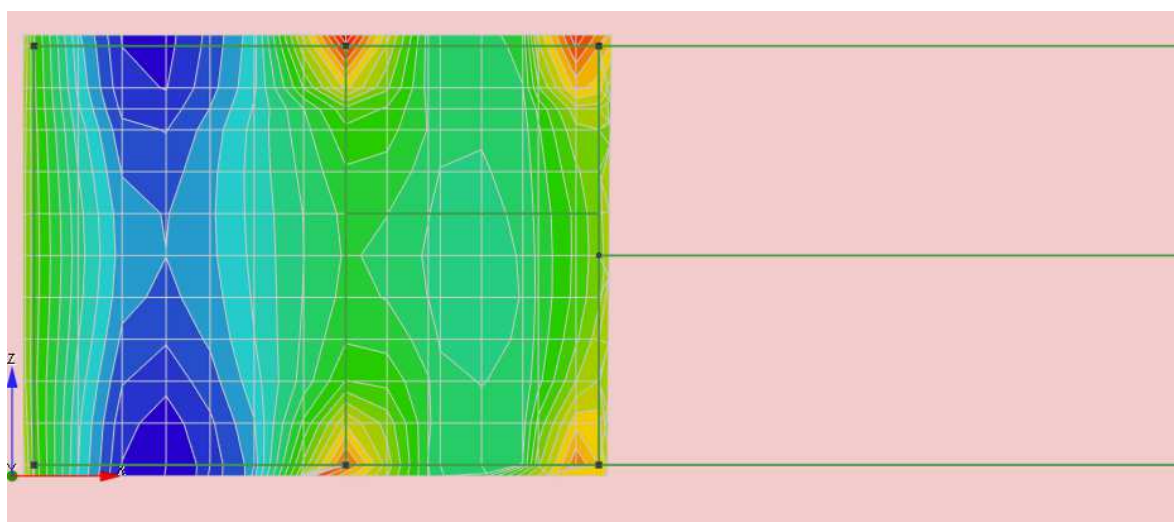


Figura 7-2 – Sollecitazioni flettenti  $M_{xx}$  SLV.

FA03 – Fabbricati Emergenza – Imbocco lato CT galleria  
Santa Catena – E1 – Tipologico D - Relazione di calcolo  
fondazioni

COMMESSA	LOTTO	CODIFICA	DOCUMENTO	REV.	FOGLIO
RS3T	30 D 26	CL	FA03D0 001	C	15 di 55

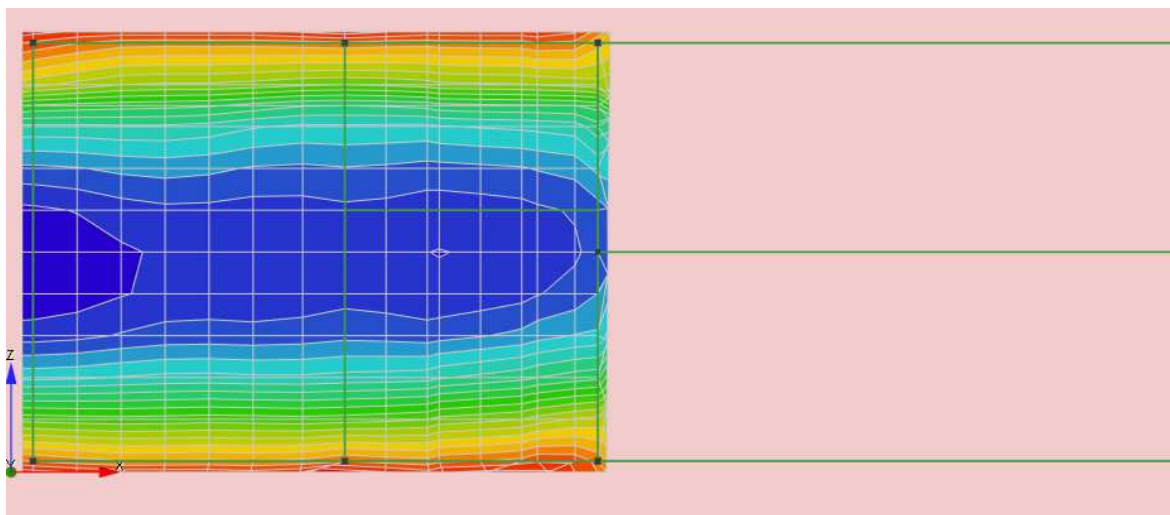


Figura 7-3 – Sollecitazioni flettenti  $M_{zz}$  SLV.

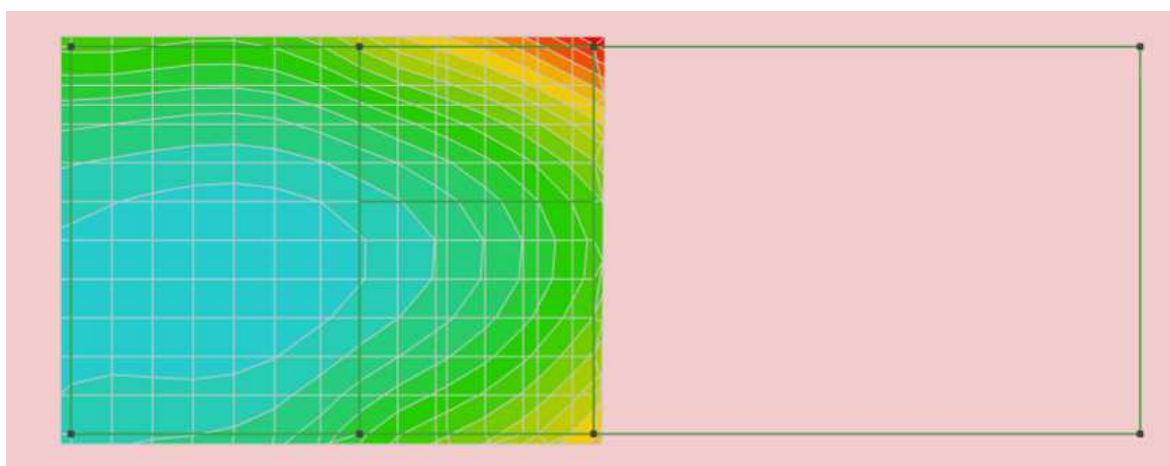


Figura 7-4 – Tensioni terreno SLV.



FA03 – Fabbricati Emergenza – Imbocco lato CT galleria  
Santa Catena – E1 – Tipologico D - Relazione di calcolo  
fondazioni

COMMESSA	LOTTO	CODIFICA	DOCUMENTO	REV.	FOGLIO
RS3T	30 D 26	CL	FA03D0 001	C	16 di 55

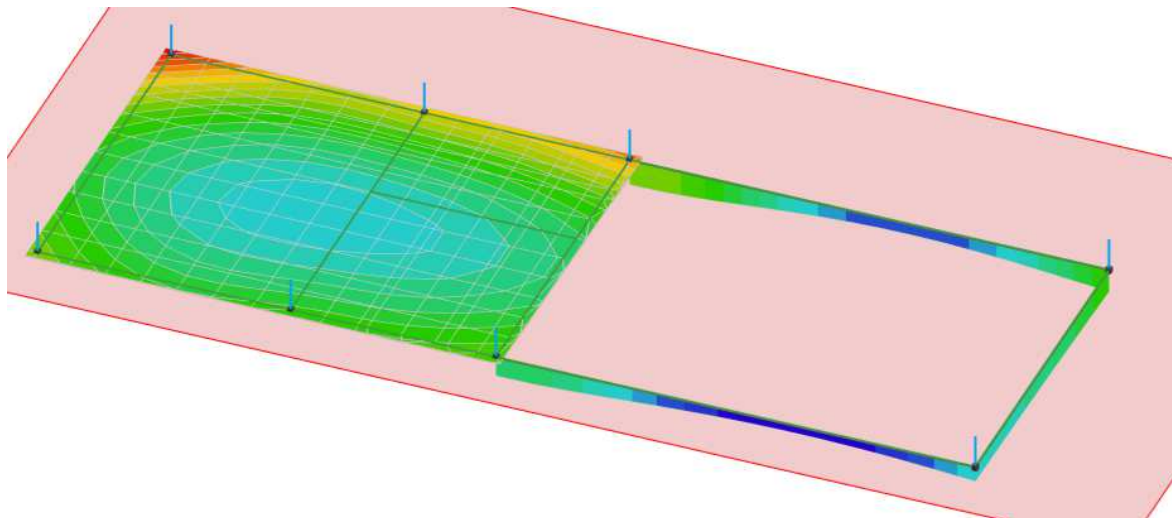


Figura 7-5 – Tensioni terreno SLU.

## 8 FONDAZIONI

Le fondazioni dell'edificio sono di tipo diretto, costituite da una platea in c.a. di spessore 40 cm. Al di sotto delle fondazioni è previsto uno strato di magrone di spessore 0.10 m debordante l'impronta delle fondazioni di 0.10 m.

### 8.1 PLATEA DI FONDAZIONE

Nelle verifiche agli stati limite ultimi finalizzate al dimensionamento strutturale (STR), si considerano gli stati limite ultimi per raggiungimento della resistenza negli elementi che costituiscono la fondazione. Le azioni trasmesse in fondazione derivano dall'analisi del comportamento dell'intera opera alla quale sono applicate le azioni statiche e sismiche.

Le fondazioni superficiali sono verificate in condizioni sismiche e in condizioni statiche:

- In condizioni sismiche utilizzando le sollecitazioni ottenute amplificando i valori nelle SLV mediante il coefficiente 1,1. (combinazione di carico 1,1 x SLV) ed utilizzando le sollecitazioni ottenute amplificando i valori nelle SLD mediante il coefficiente 1,1 (combinazione di carico 1,1 x SLD), secondo quanto prescritto nel paragrafo 7.2.5 delle NTC 2008.
- In condizioni statiche utilizzando le sollecitazioni non amplificate della combinazione non sismica SLU.
- Inoltre sono state eseguite le verifiche a fessurazione e delle tensioni di esercizio per le combinazioni relative allo SLE.

Seguono tabelle delle sollecitazioni ottenute per la platea di fondazione nelle combinazioni statiche sismiche e agli stati limite.

CC	TCC	Nodi	sxx <kN/mq>	szz <kN/mq>	txz <kN/mq>	Mxx <kNm/m>	Mzz <kNm/m>	Mxz <kNm/m>	tzy <kN/mq>	txy <kN/mq>
25	SLU	-104	0	0	0	-26.091	-52.978	-0.071	7.155	-8.281
25	SLU	-105	0	0	0	-26.091	-52.978	-0.071	7.155	-8.281
25	SLU	-122	0	0	0	-26.091	-52.978	-0.071	7.155	-8.281
25	SLU	-121	0	0	0	-26.091	-52.978	-0.071	7.155	-8.281
29	SLU	-104	0	0	0	-25.886	-51.522	-0.943	20.597	-8.739
29	SLU	-105	0	0	0	-25.886	-51.522	-0.943	20.597	-8.739
29	SLU	-122	0	0	0	-25.886	-51.522	-0.943	20.597	-8.739
29	SLU	-121	0	0	0	-25.886	-51.522	-0.943	20.597	-8.739
30	SLU	-104	0	0	0	-25.968	-52.105	-0.594	15.22	-8.556
30	SLU	-105	0	0	0	-25.968	-52.105	-0.594	15.22	-8.556
30	SLU	-122	0	0	0	-25.968	-52.105	-0.594	15.22	-8.556

FA03 – Fabbricati Emergenza – Imbocco lato CT galleria  
 Santa Catena – E1 – Tipologico D - Relazione di calcolo  
 fondazioni

COMMESSA	LOTTO	CODIFICA	DOCUMENTO	REV.	FOGLIO
RS3T	30 D 26	CL	FA03D0 001	C	18 di 55

30	SLU	-121	0	0	0	-25.968	-52.105	-0.594	15.22	-8.556
31	SLU	-104	0	0	0	-26.297	-54.434	0.802	-6.288	-7.827
31	SLU	-105	0	0	0	-26.297	-54.434	0.802	-6.288	-7.827
31	SLU	-122	0	0	0	-26.297	-54.434	0.802	-6.288	-7.827
31	SLU	-121	0	0	0	-26.297	-54.434	0.802	-6.288	-7.827
32	SLU	-104	0	0	0	-26.215	-53.852	0.453	-0.911	-8.007
32	SLU	-105	0	0	0	-26.215	-53.852	0.453	-0.911	-8.007
32	SLU	-122	0	0	0	-26.215	-53.852	0.453	-0.911	-8.007
32	SLU	-121	0	0	0	-26.215	-53.852	0.453	-0.911	-8.007
33	SLU	-104	0	0	0	-25.961	-51.557	-0.959	19.753	-8.863
33	SLU	-105	0	0	0	-25.961	-51.557	-0.959	19.753	-8.863
33	SLU	-122	0	0	0	-25.961	-51.557	-0.959	19.753	-8.863
33	SLU	-121	0	0	0	-25.961	-51.557	-0.959	19.753	-8.863
34	SLU	-104	0	0	0	-26.013	-52.126	-0.604	14.714	-8.63
34	SLU	-105	0	0	0	-26.013	-52.126	-0.604	14.714	-8.63
34	SLU	-122	0	0	0	-26.013	-52.126	-0.604	14.714	-8.63
34	SLU	-121	0	0	0	-26.013	-52.126	-0.604	14.714	-8.63
35	SLU	-104	0	0	0	-26.222	-54.399	0.818	-5.444	-7.7
35	SLU	-105	0	0	0	-26.222	-54.399	0.818	-5.444	-7.7
35	SLU	-122	0	0	0	-26.222	-54.399	0.818	-5.444	-7.7
35	SLU	-121	0	0	0	-26.222	-54.399	0.818	-5.444	-7.7
36	SLU	-104	0	0	0	-25.405	-51.593	0.444	-0.578	-7.757
36	SLU	-105	0	0	0	-25.405	-51.593	0.444	-0.578	-7.757
36	SLU	-122	0	0	0	-25.405	-51.593	0.444	-0.578	-7.757
36	SLU	-121	0	0	0	-25.405	-51.593	0.444	-0.578	-7.757

CC	TCC	Nodi	sxx <kN/mq>	szz <kN/mq>	txz <kN/mq>	Mxx <kNm/m>	Mzz <kNm/m>	Mxz <kNm/m>	tzy <kN/mq>	txy <kN/mq>
26	SLE R	-104	0	0	0	-18.697	-38.049	-0.038	5.04	-6.355
26	SLE R	-105	0	0	0	-18.697	-38.049	-0.038	5.04	-6.355
26	SLE R	-122	0	0	0	-18.697	-38.049	-0.038	5.04	-6.355
26	SLE R	-121	0	0	0	-18.697	-38.049	-0.038	5.04	-6.355
37	SLE R	-104	0	0	0	-18.56	-37.078	-0.62	14.001	-6.659
37	SLE R	-105	0	0	0	-18.56	-37.078	-0.62	14.001	-6.659
37	SLE R	-122	0	0	0	-18.56	-37.078	-0.62	14.001	-6.659
37	SLE R	-121	0	0	0	-18.56	-37.078	-0.62	14.001	-6.659
38	SLE R	-104	0	0	0	-18.834	-39.019	0.543	-3.921	-6.05
38	SLE R	-105	0	0	0	-18.834	-39.019	0.543	-3.921	-6.05
38	SLE R	-122	0	0	0	-18.834	-39.019	0.543	-3.921	-6.05

FA03 – Fabbricati Emergenza – Imbocco lato CT galleria  
 Santa Catena – E1 – Tipologico D - Relazione di calcolo  
 fondazioni

COMMESSA	LOTTO	CODIFICA	DOCUMENTO	REV.	FOGLIO
RS3T	30 D 26	CL	FA03D0 001	C	19 di 55

38	SLE R	-121	0	0	0	-18.834	-39.019	0.543	-3.921	-6.05
39	SLE R	-104	0	0	0	-18.61	-37.101	-0.631	13.439	-6.742
39	SLE R	-105	0	0	0	-18.61	-37.101	-0.631	13.439	-6.742
39	SLE R	-122	0	0	0	-18.61	-37.101	-0.631	13.439	-6.742
39	SLE R	-121	0	0	0	-18.61	-37.101	-0.631	13.439	-6.742
40	SLE R	-104	0	0	0	-18.784	-38.996	0.554	-3.359	-5.967
40	SLE R	-105	0	0	0	-18.784	-38.996	0.554	-3.359	-5.967
40	SLE R	-122	0	0	0	-18.784	-38.996	0.554	-3.359	-5.967
40	SLE R	-121	0	0	0	-18.784	-38.996	0.554	-3.359	-5.967
41	SLE R	-104	0	0	0	-18.615	-37.466	-0.387	10.417	-6.537
41	SLE R	-105	0	0	0	-18.615	-37.466	-0.387	10.417	-6.537
41	SLE R	-122	0	0	0	-18.615	-37.466	-0.387	10.417	-6.537
41	SLE R	-121	0	0	0	-18.615	-37.466	-0.387	10.417	-6.537

CC	TCC	Nodi	sxx <kN/mq>	szz <kN/mq>	txz <kN/mq>	Mxx <kNm/m>	Mzz <kNm/m>	Mxz <kNm/m>	tzy <kN/mq>	txy <kN/mq>
27	SLE F	-104	0	0	0	-18.111	-36.328	-0.054	4.904	-6.248
27	SLE F	-105	0	0	0	-18.111	-36.328	-0.054	4.904	-6.248
27	SLE F	-122	0	0	0	-18.111	-36.328	-0.054	4.904	-6.248
27	SLE F	-121	0	0	0	-18.111	-36.328	-0.054	4.904	-6.248
42	SLE F	-104	0	0	0	-18.083	-36.134	-0.17	6.697	-6.309
42	SLE F	-105	0	0	0	-18.083	-36.134	-0.17	6.697	-6.309
42	SLE F	-122	0	0	0	-18.083	-36.134	-0.17	6.697	-6.309
42	SLE F	-121	0	0	0	-18.083	-36.134	-0.17	6.697	-6.309
43	SLE F	-104	0	0	0	-18.137	-36.525	0.063	3.114	-6.159
43	SLE F	-105	0	0	0	-18.137	-36.525	0.063	3.114	-6.159
43	SLE F	-122	0	0	0	-18.137	-36.525	0.063	3.114	-6.159
43	SLE F	-121	0	0	0	-18.137	-36.525	0.063	3.114	-6.159
44	SLE F	-104	0	0	0	-18.093	-36.142	-0.171	6.586	-6.297
44	SLE F	-105	0	0	0	-18.093	-36.142	-0.171	6.586	-6.297
44	SLE F	-122	0	0	0	-18.093	-36.142	-0.171	6.586	-6.297
44	SLE F	-121	0	0	0	-18.093	-36.142	-0.171	6.586	-6.297
45	SLE F	-104	0	0	0	-18.128	-36.52	0.066	3.227	-6.142
45	SLE F	-105	0	0	0	-18.128	-36.52	0.066	3.227	-6.142
45	SLE F	-122	0	0	0	-18.128	-36.52	0.066	3.227	-6.142
45	SLE F	-121	0	0	0	-18.128	-36.52	0.066	3.227	-6.142
46	SLE F	-104	0	0	0	-18.111	-36.328	-0.054	4.904	-6.248
46	SLE F	-105	0	0	0	-18.111	-36.328	-0.054	4.904	-6.248
46	SLE F	-122	0	0	0	-18.111	-36.328	-0.054	4.904	-6.248

FA03 – Fabbricati Emergenza – Imbocco lato CT galleria  
Santa Catenà – E1 – Tipologico D - Relazione di calcolo  
fondazioni

COMMESSA	LOTTO	CODIFICA	DOCUMENTO	REV.	FOGLIO
RS3T	30 D 26	CL	FA03D0 001	C	20 di 55

46	SLE F	-121	0	0	0	-18.111	-36.328	-0.054	4.904	-6.248
----	-------	------	---	---	---	---------	---------	--------	-------	--------

CC	TCC	Nodi	sxx <kN/mq>	szz <kN/mq>	txz <kN/mq>	Mxx <kNm/m>	Mzz <kNm/m>	Mxz <kNm/m>	tzy <kN/mq>	txy <kN/mq>
28	SLE Q	-104	0	0	0	-17.964	-35.897	-0.058	4.87	-6.224
28	SLE Q	-105	0	0	0	-17.964	-35.897	-0.058	4.87	-6.224
28	SLE Q	-122	0	0	0	-17.964	-35.897	-0.058	4.87	-6.224
28	SLE Q	-121	0	0	0	-17.964	-35.897	-0.058	4.87	-6.224
47	SLE Q	-104	0	0	0	-17.964	-35.897	-0.058	4.87	-6.224
47	SLE Q	-105	0	0	0	-17.964	-35.897	-0.058	4.87	-6.224
47	SLE Q	-122	0	0	0	-17.964	-35.897	-0.058	4.87	-6.224
47	SLE Q	-121	0	0	0	-17.964	-35.897	-0.058	4.87	-6.224

### 8.1.1 VERIFICA A FLESSIONE

Come prescritto dalle NTC2018 nel paragrafo 7.2.5, poiché le sollecitazioni di calcolo più gravose si rilevano in corrispondenza della combinazione sismica SLV, andranno amplificate del fattore 1,1 per CDB.

Le verifiche a flessione e pressoflessione allo SLU ed agli SLE (NTC2018 – 4.1.2.1.2.4) sono state condotte con il supporto del MODEST considerando le sollecitazioni riportate nel prospetto precedente.

La sezione viene armata con:

- $\Phi$  12/20 superiori e inferiori in entrambe le direzioni

#### Armatura platea a quota 0.00

##### Simbologia

Nodo = Numero del nodo  
 X = Coordinata X del nodo  
 Y = Coordinata Y del nodo  
 DV = Direzione di verifica  
 XX = Verifica per momento Mxx  
 YY = Verifica per momento Myy  
 CC = Numero della combinazione delle condizioni di carico elementari  
 TCC = Tipo di combinazione di carico  
 SLU = Stato limite ultimo  
 SLU S = Stato limite ultimo (azione sismica)  
 SLE R = Stato limite d'esercizio, combinazione rara  
 SLE F = Stato limite d'esercizio, combinazione frequente  
 SLE Q = Stato limite d'esercizio, combinazione quasi permanente  
 SLD = Stato limite di danno  
 SLV = Stato limite di salvaguardia della vita

FA03 – Fabbricati Emergenza – Imbocco lato CT galleria Santa Catena – E1 – Tipologico D - Relazione di calcolo fondazioni

COMMESSA	LOTTO	CODIFICA	DOCUMENTO	REV.	FOGLIO
RS3T	30 D 26	CL	FA03D0 001	C	21 di 55

SLC = Stato limite di prevenzione del collasso  
SLO = Stato limite di operatività  
SLU I = Stato limite di resistenza al fuoco  
SND = Stato limite di salvaguardia della vita (non dissipativo)

c = Ricoprimento dell'armatura  
s = Distanza minima tra le barre  
K3 = Coefficiente di forma del diagramma delle tensioni prima della fessurazione  
s<sub>rm</sub> = Distanza media tra le fessure  
Φ = Diametro della barra  
A<sub>s</sub> = Area complessiva dei ferri nell'area di calcestruzzo efficace  
A<sub>c eff</sub> = Area di calcestruzzo efficace  
σ<sub>s</sub> = Tensione nell'acciaio nella sezione fessurata  
σ<sub>sr</sub> = Tensione nell'acciaio corrispondente al raggiungimento della resistenza a trazione nel calcestruzzo  
ε<sub>sm</sub> = Deformazione unitaria media dell'armatura (\*1000)  
Wk = Apertura delle fessure  
AfE S = Area di ferro effettiva totale presente nel punto di verifica, superiore  
AfE I = Area di ferro effettiva totale presente nel punto di verifica, inferiore  
My = Momento flettente intorno all'asse Y  
M'ydy = Momento resistente massimo in campo sostanzialmente elastico intorno all'asse Y  
MRdy = Momento resistente allo stato limite ultimo intorno all'asse Y  
Sic. = Sicurezza a rottura  
AfE St. = Area di ferro effettiva della staffatura  
Vsdu = Taglio agente nella direzione del momento ultimo  
VRcd = Taglio ultimo lato calcestruzzo  
VRsd = Taglio ultimo lato armatura  
Vrdu = Taglio ultimo assorbibile dal solo calcestruzzo  
Sic.T = Sicurezza a rottura per taglio  
Mom = Momento flettente  
σ<sub>c</sub> = Tensione nel calcestruzzo  
σ<sub>f</sub> = Tensione nel ferro  
Spess. = Spessore  
Cf sup = Copriferro superiore  
Cf inf = Copriferro inferiore  
Cls = Tipo di calcestruzzo  
Fck = Resistenza caratteristica cilindrica a compressione del calcestruzzo  
Fctk = Resistenza caratteristica a trazione del calcestruzzo  
Fcd = Resistenza di calcolo a compressione del calcestruzzo  
Fctd = Resistenza di calcolo a trazione del calcestruzzo  
Tp = Tipo di acciaio  
Fyk = Tensione caratteristica di snervamento dell'acciaio  
Fyd = Resistenza di calcolo dell'acciaio

**Caratteristiche delle sezioni e dei materiali utilizzati**

Spess. <cm>	Cf sup <cm>	Cf inf <cm>	Cls	Fck <daN/cmq>	Fctk <daN/cmq>	Fcd <daN/cmq>	Fctd <daN/cmq>	Tp	Fyk <daN/cmq>	Fyd <daN/cmq>
40.00	5.50	5.50	C25/30	249.00	17.91	141.10	11.94	B450C	4500.00	3913.04

**Stato limite ultimo - Verifiche a flessione/pressoflessione**

Nodo	X <m>	Y <m>	DV	CC	TCC	AfE S <cmq>	AfE I <cmq>	My <daNm>	MRdy <daNm>	Sic.
------	----------	----------	----	----	-----	----------------	----------------	--------------	----------------	------

FA03 – Fabbricati Emergenza – Imbocco lato CT galleria Santa Catena – E1 – Tipologico D - Relazione di calcolo fondazioni

COMMESSA	LOTTO	CODIFICA	DOCUMENTO	REV.	FOGLIO
RS3T	30 D 26	CL	FA03D0 001	C	22 di 55

-229	4.55	6.00	XX	29	SLU	5.65	5.65	417.06	8085.83	19.388
-5	2.08	0.00	XX	29	SLU	5.65	5.65	-3837.39	-8085.83	2.107
-134	8.00	3.57	YY	31	SLU	5.65	5.65	-6667.21	-8085.83	1.213
3	8.00	0.15	YY	29	SLU	5.65	5.65	-1457.71	-8085.83	5.547

**Stato limite elastico - Verifiche a flessione/pressoflessione**

Nodo	X <m>	Y <m>	DV	CC	TCC	AfE S <cmq>	AfE I <cmq>	My <daNm>	M'ydy <daNm>	Sic.
-229	4.55	6.00	XX	1	SND	5.65	5.65	2355.27	7081.45	3.007
-4	1.49	0.00	XX	13	SND	5.65	5.65	-3555.75	-7081.45	1.992
-190	0.15	5.28	YY	19	SND	5.65	5.65	-3877.34	-7081.45	1.826
-65	8.13	1.80	YY	19	SND	5.65	5.65	-5732.80	-7081.45	1.235

**Stato limite d'esercizio - Verifiche tensionali**

Nodo	X <m>	Y <m>	DV	CC	TCC	AfE S <cmq>	AfE I <cmq>	Mom <daNm>	$\sigma_c$ <daN/cmq>	$\sigma_f$ <daN/cmq>
-229	4.55	6.00	XX	37	SLE R	5.65	5.65	285.51	2.53	157.19
-5	2.08	0.00	XX	37	SLE R	5.65	5.65	-2743.49	24.33	1510.48
-26	6.40	0.15	XX	28	SLE Q	5.65	5.65	-2363.47	20.96	1301.25
-221	0.15	6.00	XX	28	SLE Q	5.65	5.65	169.29	1.50	93.21
-134	8.00	3.57	YY	38	SLE R	5.65	5.65	-4802.21	42.59	2643.93
-117	8.00	3.00	YY	28	SLE Q	5.65	5.65	-4449.40	39.46	2449.69
3	8.00	0.15	YY	37	SLE R	5.65	5.65	-981.04	8.70	540.13
-9	4.06	0.00	YY	28	SLE Q	5.65	5.65	219.67	1.95	120.94

**Stato limite d'esercizio - Verifiche a fessurazione**

Nodo	X <m>	Y <m>	DV	CC	TCC	c <mm>	s <mm>	K3	S <sub>rm</sub> <mm>	Φ	A <sub>s</sub> <cmq>	A <sub>c eff</sub> <cmq>	$\sigma_s$ <daN/cmq>	$\sigma_{sr}$ <daN/cmq>	$\epsilon_{sm}$	Wk <mm>
-26	6.40	0.15	XX	28	SLE Q	49.00	168.00	0.16	265.50	12.00	1.13	193.20	1301.25	4754.77	0.25	0.11
-26	6.40	0.15	XX	42	SLE F	49.00	168.00	0.16	265.50	12.00	1.13	193.20	1337.49	4754.77	0.26	0.12
-221	0.15	6.00	XX	45	SLE F	49.00	168.00	0.16	265.50	12.00	1.13	193.20	98.63	4754.77	0.02	0.01
-221	0.15	6.00	XX	28	SLE Q	49.00	168.00	0.16	265.50	12.00	1.13	193.20	93.21	4754.77	0.02	0.01
-117	8.00	3.00	YY	28	SLE Q	49.00	168.00	0.16	265.50	12.00	1.13	193.20	2449.69	4754.77	0.48	0.21
-117	8.00	3.00	YY	42	SLE F	49.00	168.00	0.16	265.50	12.00	1.13	193.20	2475.92	4754.77	0.48	0.22
-9	4.06	0.00	YY	28	SLE Q	49.00	168.00	0.16	265.50	12.00	1.13	193.20	120.94	4754.77	0.02	0.01
-9	4.06	0.00	YY	42	SLE F	49.00	168.00	0.16	265.50	12.00	1.13	193.20	125.14	4754.77	0.02	0.01

**Stato limite d'esercizio - Verifiche a fessurazione con combinazione rara**

Le verifiche sono condotte in ottemperanza a quanto prescritto dal Manuale di Progettazione delle Opere Civili - RFIDTCSIPSMIAIFS001C al §2.5.1.8.3.2.4

### VERIFICA A SLE FESSURAZIONE, TENSIONI DI ESERCIZIO - RARA

B	100 cm	<b>Mmax</b>	<b>48.02 KNm</b>
H	40 cm	Rck	30
c	5 cm	fck	24.9
d	35 cm	1,2xfctm	3.13 N/mm <sup>2</sup>
nbarre	10	fsd	374 N/mm <sup>2</sup>
dmedio	1.20 cm	fyk	430 N/mm <sup>2</sup>
c'	4.40 cm		
deff1	13.4 cm		
deff2	15.63 cm		
deff	13.4 cm		

### determinazione $\epsilon_{sm}$

$\beta_1$	1	c	4.4 cm
$\beta_2$	0.5	s	10.00 cm
$E_s$	206000 N/mm <sup>2</sup>	k2	0.4
		k3	0.125
$\epsilon_{sm} =$	0.063%	$\phi$	1.2 cm
		n	10
$S_{rm} =$	17.908921	As	11.30973 cm <sup>2</sup>
		b	100 cm
		Ac,eff	1340.00 cm <sup>2</sup>
		$\rho_r$	0.00844

### determinazione $w_k$

$w_k =$	<b>0.192 mm</b>	$w_{lim} =$	<b>0.2 mm</b>	<b>OK</b>
---------	-----------------	-------------	---------------	-----------

## 8.1.2 VERIFICA A TAGLIO

Si procede alla verifica di resistenza considerando il massimo valore del taglio massimo:

$$V_{Ed} = 1,1 V_{sis} = 128.19 \text{ kN}$$

$$V_{Ed} = V_{slu} = 128.19 \text{ kN}$$

Stato limite ultimo - Verifica a taglio del calcestruzzo

Nodo	X <m>	Y <m>	DV	CC	TCC	AfE S <cmq>	AfE I <cmq>	AfE St. <cmq/m>	Vsdu <daN>	VRcd <daN>	VRsd <daN>	Vrdu <daN>	Sic. T
-228	3.98	6.00	XX	31	SLU	5.65	5.65		10769.10			14085.40	1.31
-236	7.69	6.00	XX	7	SND	5.65	5.65		12819.40			14085.40	1.10





**DIRETTRICE FERROVIARIA MESSINA – CATANIA – PALERMO  
 NUOVO COLLEGAMENTO PALERMO – CATANIA  
 TRATTA LERCARA DIR – CALTANISSETTA XIRBI (LOTTO 3)  
 FABBRICATI**

FA03 – Fabbricati Emergenza – Imbocco lato CT galleria  
 Santa Catena – E1 – Tipologico D - Relazione di calcolo  
 fondazioni

COMMESSA	LOTTO	CODIFICA	DOCUMENTO	REV.	FOGLIO
RS3T	30 D 26	CL	FA03D0 001	C	24 di 55

-30	0.15	0.72	YY	29	SLU	5.65	5.65		7503.91			14085.40	1.88
-190	0.15	5.28	YY	13	SND	5.65	5.65		10617.60			14085.40	1.33

## 8.2 TRAVE CORDOLO 35X50

Si riportano di seguito le verifiche strutturali della trave in fondazione avente sezione rettangolare di dimensioni 35x50 cm. Le verifiche saranno condotte per i differenti stati limite ed in corrispondenza delle sezioni maggiormente sollecitate dell'elemento per effetto della combinazioni di carico più gravose.

Di seguito si riportano le tabelle delle sollecitazioni più gravose ottenute allo SLU (statico e sismico) e agli SLE (Rara, Frequente e Quasi Permanente).

CC	TCC	X <m>	N <kN>	Ty <kN>	Mz <kNm>	Tz <kN>	My <kNm>	Mx <kNm>
25	SLU	0.000	-2166.900	0.000	0.000	46.351	-3.903	3.404
25	SLU	0.330	-2166.900	0.000	0.000	38.165	9.831	3.404
29	SLU	0.000	-1444.600	0.000	0.000	51.495	-3.942	6.748
29	SLU	0.330	-1444.600	0.000	0.000	43.309	11.464	6.748
30	SLU	0.000	-722.300	0.000	0.000	49.438	-3.926	5.410
30	SLU	0.330	-722.300	0.000	0.000	41.252	10.811	5.410
31	SLU	0.000	-1444.600	0.000	0.000	41.201	-3.867	0.060
31	SLU	0.330	-1444.600	0.000	0.000	33.015	8.193	0.060
32	SLU	0.000	-722.300	0.000	0.000	43.264	-3.879	1.398
32	SLU	0.330	-722.300	0.000	0.000	35.078	8.852	1.398
33	SLU	0.000	-1444.600	0.000	0.000	47.932	-4.967	6.418
33	SLU	0.330	-1444.600	0.000	0.000	39.746	9.281	6.418
34	SLU	0.000	-722.300	0.000	0.000	47.300	-4.541	5.212
34	SLU	0.330	-722.300	0.000	0.000	39.114	9.501	5.212
35	SLU	0.000	-1444.600	0.000	0.000	44.770	-2.838	0.390
35	SLU	0.330	-1444.600	0.000	0.000	36.584	10.381	0.390
36	SLU	0.000	-722.300	0.000	0.000	42.386	-3.742	1.348
36	SLU	0.330	-722.300	0.000	0.000	34.200	8.703	1.348
25	SLU	0.150	-2166.900	0.000	0.000	-24.088	3.985	0.400
25	SLU	0.600	-2166.900	0.000	0.000	-35.422	-9.405	0.400
29	SLU	0.150	-1444.600	0.000	0.000	-31.981	5.769	-3.859
29	SLU	0.600	-1444.600	0.000	0.000	-43.316	-11.173	-3.859
30	SLU	0.150	-722.300	0.000	0.000	-28.824	5.055	-2.156
30	SLU	0.600	-722.300	0.000	0.000	-40.158	-10.466	-2.156
31	SLU	0.150	-1444.600	0.000	0.000	-16.195	2.202	4.659

FA03 – Fabbricati Emergenza – Imbocco lato CT galleria  
 Santa Catena – E1 – Tipologico D - Relazione di calcolo  
 fondazioni

COMMESSA	LOTTO	CODIFICA	DOCUMENTO	REV.	FOGLIO
RS3T	30 D 26	CL	FA03D0 001	C	25 di 55

31	SLU	0.600	-1444.600	0.000	0.000	-27.530	-7.636	4.659
32	SLU	0.150	-722.300	0.000	0.000	-19.352	2.914	2.955
32	SLU	0.600	-722.300	0.000	0.000	-30.686	-8.344	2.955
33	SLU	0.150	-1444.600	0.000	0.000	-33.651	7.524	-4.155
33	SLU	0.600	-1444.600	0.000	0.000	-44.985	-10.169	-4.155
34	SLU	0.150	-722.300	0.000	0.000	-29.826	6.108	-2.333
34	SLU	0.600	-722.300	0.000	0.000	-41.160	-9.864	-2.333
35	SLU	0.150	-1444.600	0.000	0.000	-14.525	0.446	4.954
35	SLU	0.600	-1444.600	0.000	0.000	-25.859	-8.640	4.954
36	SLU	0.150	-722.300	0.000	0.000	-16.866	1.644	3.340
36	SLU	0.600	-722.300	0.000	0.000	-28.200	-8.496	3.340
25	SLU	0.000	-2166.900	0.000	0.000	-5.237	-13.024	-0.451
25	SLU	0.600	-2166.900	0.000	0.000	-20.349	-20.700	-0.451
29	SLU	0.000	-1444.600	0.000	0.000	-7.711	-14.437	-2.888
29	SLU	0.600	-1444.600	0.000	0.000	-22.823	-23.597	-2.888
30	SLU	0.000	-722.300	0.000	0.000	-6.721	-13.872	-1.913
30	SLU	0.600	-722.300	0.000	0.000	-21.834	-22.438	-1.913
31	SLU	0.000	-1444.600	0.000	0.000	-2.764	-11.612	1.986
31	SLU	0.600	-1444.600	0.000	0.000	-17.876	-17.803	1.986
32	SLU	0.000	-722.300	0.000	0.000	-3.753	-12.177	1.011
32	SLU	0.600	-722.300	0.000	0.000	-18.865	-18.963	1.011
33	SLU	0.000	-1444.600	0.000	0.000	-8.190	-13.467	-3.151
33	SLU	0.600	-1444.600	0.000	0.000	-23.302	-22.914	-3.151
34	SLU	0.000	-722.300	0.000	0.000	-7.009	-13.290	-2.071
34	SLU	0.600	-722.300	0.000	0.000	-22.121	-22.029	-2.071
35	SLU	0.000	-1444.600	0.000	0.000	-2.284	-12.582	2.249
35	SLU	0.600	-1444.600	0.000	0.000	-17.397	-18.487	2.249
36	SLU	0.000	-722.300	0.000	0.000	-2.894	-12.223	1.329
36	SLU	0.600	-722.300	0.000	0.000	-18.006	-18.492	1.329
25	SLU	0.000	-2166.900	0.000	0.000	2.503	-22.889	0.425
25	SLU	0.100	-2166.900	0.000	0.000	0.000	-22.764	0.425
25	SLU	0.600	-2166.900	0.000	0.000	-12.609	-25.921	0.425
29	SLU	0.000	-1444.600	0.000	0.000	1.301	-25.411	-0.942
29	SLU	0.050	-1444.600	0.000	0.000	0.151	-25.378	-0.942
29	SLU	0.600	-1444.600	0.000	0.000	-13.812	-29.164	-0.942
30	SLU	0.000	-722.300	0.000	0.000	1.782	-24.402	-0.395
30	SLU	0.070	-722.300	0.000	0.000	0.000	-24.339	-0.395
30	SLU	0.600	-722.300	0.000	0.000	-13.331	-27.867	-0.395
31	SLU	0.000	-1444.600	0.000	0.000	3.705	-20.366	1.793

FA03 – Fabbricati Emergenza – Imbocco lato CT galleria  
 Santa Catena – E1 – Tipologico D - Relazione di calcolo  
 fondazioni

COMMESSA	LOTTO	CODIFICA	DOCUMENTO	REV.	FOGLIO
RS3T	30 D 26	CL	FA03D0 001	C	26 di 55

31	SLU	0.140	-1444.600	0.000	0.000	0.190	-20.094	1.793
31	SLU	0.600	-1444.600	0.000	0.000	-11.408	-22.677	1.793
32	SLU	0.000	-722.300	0.000	0.000	3.224	-21.375	1.246
32	SLU	0.120	-722.300	0.000	0.000	0.202	-21.170	1.246
32	SLU	0.600	-722.300	0.000	0.000	-11.888	-23.974	1.246
33	SLU	0.000	-1444.600	0.000	0.000	0.889	-24.708	-1.241
33	SLU	0.030	-1444.600	0.000	0.000	0.151	-24.692	-1.241
33	SLU	0.600	-1444.600	0.000	0.000	-14.224	-28.708	-1.241
34	SLU	0.000	-722.300	0.000	0.000	1.535	-23.980	-0.575
34	SLU	0.060	-722.300	0.000	0.000	0.000	-23.933	-0.575
34	SLU	0.600	-722.300	0.000	0.000	-13.578	-27.593	-0.575
35	SLU	0.000	-1444.600	0.000	0.000	4.117	-21.070	2.092
35	SLU	0.150	-1444.600	0.000	0.000	0.302	-20.735	2.092
35	SLU	0.600	-1444.600	0.000	0.000	-10.995	-23.133	2.092
36	SLU	0.000	-722.300	0.000	0.000	3.655	-20.879	1.484
36	SLU	0.140	-722.300	0.000	0.000	0.069	-20.614	1.484
36	SLU	0.600	-722.300	0.000	0.000	-11.457	-23.220	1.484
25	SLU	0.000	-2166.900	0.000	0.000	9.340	-26.919	1.843
25	SLU	0.360	-2166.900	0.000	0.000	0.272	-25.189	1.843
25	SLU	0.600	-2166.900	0.000	0.000	-5.773	-25.849	1.843
29	SLU	0.000	-1444.600	0.000	0.000	9.175	-29.892	1.384
29	SLU	0.360	-1444.600	0.000	0.000	0.108	-28.221	1.384
29	SLU	0.600	-1444.600	0.000	0.000	-5.937	-28.920	1.384
30	SLU	0.000	-722.300	0.000	0.000	9.241	-28.703	1.568
30	SLU	0.360	-722.300	0.000	0.000	0.065	-27.007	1.568
30	SLU	0.600	-722.300	0.000	0.000	-5.871	-27.692	1.568
31	SLU	0.000	-1444.600	0.000	0.000	9.504	-23.947	2.301
31	SLU	0.380	-1444.600	0.000	0.000	-0.004	-22.154	2.301
31	SLU	0.600	-1444.600	0.000	0.000	-5.609	-22.779	2.301
32	SLU	0.000	-722.300	0.000	0.000	9.439	-25.136	2.118
32	SLU	0.360	-722.300	0.000	0.000	0.302	-23.369	2.118
32	SLU	0.600	-722.300	0.000	0.000	-5.674	-24.006	2.118
33	SLU	0.000	-1444.600	0.000	0.000	8.688	-29.392	1.047
33	SLU	0.340	-1444.600	0.000	0.000	0.000	-27.894	1.047
33	SLU	0.600	-1444.600	0.000	0.000	-6.425	-28.713	1.047
34	SLU	0.000	-722.300	0.000	0.000	8.948	-28.403	1.366
34	SLU	0.350	-722.300	0.000	0.000	0.070	-26.814	1.366
34	SLU	0.600	-722.300	0.000	0.000	-6.164	-27.568	1.366
35	SLU	0.000	-1444.600	0.000	0.000	9.992	-24.446	2.638

FA03 – Fabbricati Emergenza – Imbocco lato CT galleria  
 Santa Catena – E1 – Tipologico D - Relazione di calcolo  
 fondazioni

COMMESSA	LOTTO	CODIFICA	DOCUMENTO	REV.	FOGLIO
RS3T	30 D 26	CL	FA03D0 001	C	27 di 55

35	SLU	0.380	-1444.600	0.000	0.000	0.302	-22.466	2.638
35	SLU	0.600	-1444.600	0.000	0.000	-5.120	-22.985	2.638
36	SLU	0.000	-722.300	0.000	0.000	9.566	-24.405	2.261
36	SLU	0.380	-722.300	0.000	0.000	0.011	-22.589	2.261
36	SLU	0.600	-722.300	0.000	0.000	-5.546	-23.199	2.261
25	SLU	0.000	-2166.900	0.000	0.000	16.116	-25.899	3.368
25	SLU	0.600	-2166.900	0.000	0.000	1.004	-20.763	3.368
29	SLU	0.000	-1444.600	0.000	0.000	17.043	-28.854	3.802
29	SLU	0.600	-1444.600	0.000	0.000	1.931	-23.162	3.802
30	SLU	0.000	-722.300	0.000	0.000	16.673	-27.672	3.629
30	SLU	0.600	-722.300	0.000	0.000	1.560	-22.202	3.629
31	SLU	0.000	-1444.600	0.000	0.000	15.188	-22.944	2.934
31	SLU	0.600	-1444.600	0.000	0.000	0.076	-18.365	2.934
32	SLU	0.000	-722.300	0.000	0.000	15.560	-24.125	3.108
32	SLU	0.600	-722.300	0.000	0.000	0.448	-19.323	3.108
33	SLU	0.000	-1444.600	0.000	0.000	16.377	-28.613	3.425
33	SLU	0.600	-1444.600	0.000	0.000	1.264	-23.321	3.425
34	SLU	0.000	-722.300	0.000	0.000	16.273	-27.527	3.402
34	SLU	0.600	-722.300	0.000	0.000	1.160	-22.298	3.402
35	SLU	0.000	-1444.600	0.000	0.000	15.856	-23.184	3.311
35	SLU	0.600	-1444.600	0.000	0.000	0.744	-18.204	3.311
36	SLU	0.000	-722.300	0.000	0.000	15.428	-23.367	3.159
36	SLU	0.600	-722.300	0.000	0.000	0.316	-18.644	3.159

CC	TCC	X <m>	N <kN>	Ty <kN>	Mz <kNm>	Tz <kN>	My <kNm>	Mx <kNm>
26	SLE R	0.000	-1444.600	0.000	0.000	33.164	-2.911	2.488
26	SLE R	0.330	-1444.600	0.000	0.000	27.517	6.950	2.488
37	SLE R	0.000	-1444.600	0.000	0.000	36.594	-2.937	4.717
37	SLE R	0.330	-1444.600	0.000	0.000	30.947	8.038	4.717
38	SLE R	0.000	-1444.600	0.000	0.000	29.735	-2.885	0.259
38	SLE R	0.330	-1444.600	0.000	0.000	24.088	5.862	0.259
39	SLE R	0.000	-1444.600	0.000	0.000	34.218	-3.620	4.497
39	SLE R	0.330	-1444.600	0.000	0.000	28.572	6.583	4.497
40	SLE R	0.000	-1444.600	0.000	0.000	32.110	-2.201	0.479
40	SLE R	0.330	-1444.600	0.000	0.000	26.463	7.317	0.479
41	SLE R	0.000	-1444.600	0.000	0.000	35.222	-2.927	3.825
41	SLE R	0.330	-1444.600	0.000	0.000	29.575	7.603	3.825
26	SLE R	0.150	-1444.600	0.000	0.000	-17.678	2.979	0.212

FA03 – Fabbricati Emergenza – Imbocco lato CT galleria  
 Santa Catena – E1 – Tipologico D - Relazione di calcolo  
 fondazioni

COMMESSA	LOTTO	CODIFICA	DOCUMENTO	REV.	FOGLIO
RS3T	30 D 26	CL	FA03D0 001	C	28 di 55

26	SLE R	0.600	-1444.600	0.000	0.000	-25.497	-6.735	0.212
37	SLE R	0.150	-1444.600	0.000	0.000	-22.940	4.168	-2.627
37	SLE R	0.600	-1444.600	0.000	0.000	-30.759	-7.914	-2.627
38	SLE R	0.150	-1444.600	0.000	0.000	-12.416	1.790	3.052
38	SLE R	0.600	-1444.600	0.000	0.000	-20.234	-5.557	3.052
39	SLE R	0.150	-1444.600	0.000	0.000	-24.053	5.338	-2.824
39	SLE R	0.600	-1444.600	0.000	0.000	-31.872	-7.245	-2.824
40	SLE R	0.150	-1444.600	0.000	0.000	-11.303	0.620	3.249
40	SLE R	0.600	-1444.600	0.000	0.000	-19.121	-6.226	3.249
41	SLE R	0.150	-1444.600	0.000	0.000	-20.835	3.693	-1.491
41	SLE R	0.600	-1444.600	0.000	0.000	-28.654	-7.443	-1.491
26	SLE R	0.000	-1444.600	0.000	0.000	-4.060	-9.320	-0.385
26	SLE R	0.600	-1444.600	0.000	0.000	-14.485	-14.883	-0.385
37	SLE R	0.000	-1444.600	0.000	0.000	-5.709	-10.261	-2.010
37	SLE R	0.600	-1444.600	0.000	0.000	-16.134	-16.814	-2.010
38	SLE R	0.000	-1444.600	0.000	0.000	-2.411	-8.379	1.240
38	SLE R	0.600	-1444.600	0.000	0.000	-12.836	-12.953	1.240
39	SLE R	0.000	-1444.600	0.000	0.000	-6.029	-9.615	-2.185
39	SLE R	0.600	-1444.600	0.000	0.000	-16.454	-16.359	-2.185
40	SLE R	0.000	-1444.600	0.000	0.000	-2.092	-9.025	1.415
40	SLE R	0.600	-1444.600	0.000	0.000	-12.517	-13.408	1.415
41	SLE R	0.000	-1444.600	0.000	0.000	-5.050	-9.885	-1.360
41	SLE R	0.600	-1444.600	0.000	0.000	-15.475	-16.042	-1.360
26	SLE R	0.000	-1444.600	0.000	0.000	1.525	-16.446	0.267
26	SLE R	0.090	-1444.600	0.000	0.000	0.000	-16.379	0.267
26	SLE R	0.600	-1444.600	0.000	0.000	-8.900	-18.659	0.267
37	SLE R	0.000	-1444.600	0.000	0.000	0.724	-18.128	-0.645
37	SLE R	0.040	-1444.600	0.000	0.000	0.051	-18.113	-0.645
37	SLE R	0.600	-1444.600	0.000	0.000	-9.701	-20.821	-0.645
38	SLE R	0.000	-1444.600	0.000	0.000	2.327	-14.765	1.178
38	SLE R	0.120	-1444.600	0.000	0.000	0.208	-14.610	1.178
38	SLE R	0.600	-1444.600	0.000	0.000	-8.098	-16.496	1.178
39	SLE R	0.000	-1444.600	0.000	0.000	0.449	-17.659	-0.845
39	SLE R	0.020	-1444.600	0.000	0.000	0.068	-17.653	-0.845
39	SLE R	0.600	-1444.600	0.000	0.000	-9.976	-20.517	-0.845
40	SLE R	0.000	-1444.600	0.000	0.000	2.602	-15.234	1.378
40	SLE R	0.140	-1444.600	0.000	0.000	0.154	-15.040	1.378
40	SLE R	0.600	-1444.600	0.000	0.000	-7.823	-16.800	1.378
41	SLE R	0.000	-1444.600	0.000	0.000	1.045	-17.455	-0.281

FA03 – Fabbricati Emergenza – Imbocco lato CT galleria  
 Santa Catena – E1 – Tipologico D - Relazione di calcolo  
 fondazioni

COMMESSA	LOTTO	CODIFICA	DOCUMENTO	REV.	FOGLIO
RS3T	30 D 26	CL	FA03D0 001	C	29 di 55

41	SLE R	0.060	-1444.600	0.000	0.000	0.000	-17.424	-0.281
41	SLE R	0.600	-1444.600	0.000	0.000	-9.380	-19.956	-0.281
26	SLE R	0.000	-1444.600	0.000	0.000	6.449	-19.376	1.310
26	SLE R	0.360	-1444.600	0.000	0.000	0.194	-18.180	1.310
26	SLE R	0.600	-1444.600	0.000	0.000	-3.976	-18.634	1.310
37	SLE R	0.000	-1444.600	0.000	0.000	6.340	-21.357	1.004
37	SLE R	0.360	-1444.600	0.000	0.000	0.085	-20.201	1.004
37	SLE R	0.600	-1444.600	0.000	0.000	-4.085	-20.681	1.004
38	SLE R	0.000	-1444.600	0.000	0.000	6.559	-17.394	1.615
38	SLE R	0.380	-1444.600	0.000	0.000	-0.002	-16.156	1.615
38	SLE R	0.600	-1444.600	0.000	0.000	-3.866	-16.586	1.615
39	SLE R	0.000	-1444.600	0.000	0.000	6.014	-21.024	0.779
39	SLE R	0.350	-1444.600	0.000	0.000	0.000	-19.983	0.779
39	SLE R	0.600	-1444.600	0.000	0.000	-4.411	-20.543	0.779
40	SLE R	0.000	-1444.600	0.000	0.000	6.884	-17.727	1.840
40	SLE R	0.380	-1444.600	0.000	0.000	0.208	-16.364	1.840
40	SLE R	0.600	-1444.600	0.000	0.000	-3.541	-16.724	1.840
41	SLE R	0.000	-1444.600	0.000	0.000	6.383	-20.564	1.126
41	SLE R	0.360	-1444.600	0.000	0.000	0.128	-19.392	1.126
41	SLE R	0.600	-1444.600	0.000	0.000	-4.042	-19.862	1.126
26	SLE R	0.000	-1444.600	0.000	0.000	11.335	-18.678	2.431
26	SLE R	0.600	-1444.600	0.000	0.000	0.910	-15.004	2.431
37	SLE R	0.000	-1444.600	0.000	0.000	11.953	-20.648	2.720
37	SLE R	0.600	-1444.600	0.000	0.000	1.528	-16.604	2.720
38	SLE R	0.000	-1444.600	0.000	0.000	10.717	-16.708	2.141
38	SLE R	0.600	-1444.600	0.000	0.000	0.292	-13.405	2.141
39	SLE R	0.000	-1444.600	0.000	0.000	11.509	-20.488	2.469
39	SLE R	0.600	-1444.600	0.000	0.000	1.084	-16.710	2.469
40	SLE R	0.000	-1444.600	0.000	0.000	11.162	-16.868	2.393
40	SLE R	0.600	-1444.600	0.000	0.000	0.737	-13.299	2.393
41	SLE R	0.000	-1444.600	0.000	0.000	11.706	-19.860	2.604
41	SLE R	0.600	-1444.600	0.000	0.000	1.281	-15.964	2.604

CC	TCC	X <m>	N <kN>	Ty <kN>	Mz <kNm>	Tz <kN>	My <kNm>	Mx <kNm>
27	SLE F	0.000	-722.300	0.000	0.000	30.799	-3.309	2.300
27	SLE F	0.330	-722.300	0.000	0.000	25.152	5.783	2.300
42	SLE F	0.000	-722.300	0.000	0.000	31.485	-3.314	2.746
42	SLE F	0.330	-722.300	0.000	0.000	25.838	6.001	2.746

FA03 – Fabbricati Emergenza – Imbocco lato CT galleria  
 Santa Catena – E1 – Tipologico D - Relazione di calcolo  
 fondazioni

COMMESSA	LOTTO	CODIFICA	DOCUMENTO	REV.	FOGLIO
RS3T	30 D 26	CL	FA03D0 001	C	30 di 55

43	SLE F	0.000	-722.300	0.000	0.000	30.163	-3.272	1.852
43	SLE F	0.330	-722.300	0.000	0.000	24.517	5.613	1.852
44	SLE F	0.000	-722.300	0.000	0.000	31.060	-3.420	2.700
44	SLE F	0.330	-722.300	0.000	0.000	25.413	5.757	2.700
45	SLE F	0.000	-722.300	0.000	0.000	30.639	-3.136	1.896
45	SLE F	0.330	-722.300	0.000	0.000	24.992	5.904	1.896
46	SLE F	0.000	-722.300	0.000	0.000	30.799	-3.309	2.300
46	SLE F	0.330	-722.300	0.000	0.000	25.152	5.783	2.300
27	SLE F	0.150	-722.300	0.000	0.000	-16.547	2.825	0.374
27	SLE F	0.600	-722.300	0.000	0.000	-24.366	-6.381	0.374
42	SLE F	0.150	-722.300	0.000	0.000	-17.600	3.063	-0.194
42	SLE F	0.600	-722.300	0.000	0.000	-25.419	-6.616	-0.194
43	SLE F	0.150	-722.300	0.000	0.000	-15.486	2.574	0.939
43	SLE F	0.600	-722.300	0.000	0.000	-23.305	-6.154	0.939
44	SLE F	0.150	-722.300	0.000	0.000	-17.814	3.284	-0.236
44	SLE F	0.600	-722.300	0.000	0.000	-25.632	-6.491	-0.236
45	SLE F	0.150	-722.300	0.000	0.000	-15.263	2.340	0.979
45	SLE F	0.600	-722.300	0.000	0.000	-23.082	-6.287	0.979
46	SLE F	0.150	-722.300	0.000	0.000	-16.547	2.825	0.374
46	SLE F	0.600	-722.300	0.000	0.000	-24.366	-6.381	0.374
27	SLE F	0.000	-722.300	0.000	0.000	-3.626	-8.901	-0.261
27	SLE F	0.600	-722.300	0.000	0.000	-14.051	-14.204	-0.261
42	SLE F	0.000	-722.300	0.000	0.000	-3.955	-9.089	-0.586
42	SLE F	0.600	-722.300	0.000	0.000	-14.380	-14.590	-0.586
43	SLE F	0.000	-722.300	0.000	0.000	-3.291	-8.720	0.063
43	SLE F	0.600	-722.300	0.000	0.000	-13.716	-13.822	0.063
44	SLE F	0.000	-722.300	0.000	0.000	-4.015	-8.967	-0.622
44	SLE F	0.600	-722.300	0.000	0.000	-14.440	-14.503	-0.622
45	SLE F	0.000	-722.300	0.000	0.000	-3.227	-8.849	0.098
45	SLE F	0.600	-722.300	0.000	0.000	-13.652	-13.913	0.098
46	SLE F	0.000	-722.300	0.000	0.000	-3.626	-8.901	-0.261
46	SLE F	0.600	-722.300	0.000	0.000	-14.051	-14.204	-0.261
27	SLE F	0.000	-722.300	0.000	0.000	1.660	-15.739	0.312
27	SLE F	0.100	-722.300	0.000	0.000	0.000	-15.660	0.312
27	SLE F	0.600	-722.300	0.000	0.000	-8.765	-17.870	0.312
42	SLE F	0.000	-722.300	0.000	0.000	1.500	-16.076	0.130
42	SLE F	0.090	-722.300	0.000	0.000	0.000	-16.011	0.130
42	SLE F	0.600	-722.300	0.000	0.000	-8.925	-18.303	0.130
43	SLE F	0.000	-722.300	0.000	0.000	1.826	-15.405	0.494

FA03 – Fabbricati Emergenza – Imbocco lato CT galleria  
 Santa Catena – E1 – Tipologico D - Relazione di calcolo  
 fondazioni

COMMESSA	LOTTO	CODIFICA	DOCUMENTO	REV.	FOGLIO
RS3T	30 D 26	CL	FA03D0 001	C	31 di 55

43	SLE F	0.110	-722.300	0.000	0.000	0.000	-15.309	0.494
43	SLE F	0.600	-722.300	0.000	0.000	-8.599	-17.437	0.494
44	SLE F	0.000	-722.300	0.000	0.000	1.451	-15.984	0.089
44	SLE F	0.080	-722.300	0.000	0.000	0.000	-15.924	0.089
44	SLE F	0.600	-722.300	0.000	0.000	-8.974	-18.241	0.089
45	SLE F	0.000	-722.300	0.000	0.000	1.881	-15.499	0.534
45	SLE F	0.110	-722.300	0.000	0.000	0.000	-15.397	0.534
45	SLE F	0.600	-722.300	0.000	0.000	-8.544	-17.498	0.534
46	SLE F	0.000	-722.300	0.000	0.000	1.660	-15.739	0.312
46	SLE F	0.100	-722.300	0.000	0.000	0.000	-15.660	0.312
46	SLE F	0.600	-722.300	0.000	0.000	-8.765	-17.870	0.312
27	SLE F	0.000	-722.300	0.000	0.000	6.315	-18.588	1.265
27	SLE F	0.360	-722.300	0.000	0.000	0.060	-17.441	1.265
27	SLE F	0.600	-722.300	0.000	0.000	-4.110	-17.927	1.265
42	SLE F	0.000	-722.300	0.000	0.000	6.293	-18.984	1.204
42	SLE F	0.360	-722.300	0.000	0.000	0.038	-17.845	1.204
42	SLE F	0.600	-722.300	0.000	0.000	-4.132	-18.336	1.204
43	SLE F	0.000	-722.300	0.000	0.000	6.345	-18.189	1.325
43	SLE F	0.360	-722.300	0.000	0.000	0.060	-17.030	1.325
43	SLE F	0.600	-722.300	0.000	0.000	-4.080	-17.509	1.325
44	SLE F	0.000	-722.300	0.000	0.000	6.236	-18.915	1.158
44	SLE F	0.360	-722.300	0.000	0.000	-0.019	-17.796	1.158
44	SLE F	0.600	-722.300	0.000	0.000	-4.189	-18.301	1.158
45	SLE F	0.000	-722.300	0.000	0.000	6.410	-18.255	1.370
45	SLE F	0.360	-722.300	0.000	0.000	0.155	-17.073	1.370
45	SLE F	0.600	-722.300	0.000	0.000	-4.015	-17.537	1.370
46	SLE F	0.000	-722.300	0.000	0.000	6.315	-18.588	1.265
46	SLE F	0.360	-722.300	0.000	0.000	0.060	-17.441	1.265
46	SLE F	0.600	-722.300	0.000	0.000	-4.110	-17.927	1.265
27	SLE F	0.000	-722.300	0.000	0.000	10.917	-17.996	2.297
27	SLE F	0.600	-722.300	0.000	0.000	0.492	-14.573	2.297
42	SLE F	0.000	-722.300	0.000	0.000	11.041	-18.390	2.355
42	SLE F	0.600	-722.300	0.000	0.000	0.616	-14.893	2.355
43	SLE F	0.000	-722.300	0.000	0.000	10.803	-17.591	2.238
43	SLE F	0.600	-722.300	0.000	0.000	0.378	-14.237	2.238
44	SLE F	0.000	-722.300	0.000	0.000	10.961	-18.347	2.304
44	SLE F	0.600	-722.300	0.000	0.000	0.536	-14.898	2.304
45	SLE F	0.000	-722.300	0.000	0.000	10.892	-17.623	2.289
45	SLE F	0.600	-722.300	0.000	0.000	0.467	-14.216	2.289



FA03 – Fabbricati Emergenza – Imbocco lato CT galleria  
Santa Catena – E1 – Tipologico D - Relazione di calcolo  
fondazioni

COMMESSA	LOTTO	CODIFICA	DOCUMENTO	REV.	FOGLIO
RS3T	30 D 26	CL	FA03D0 001	C	32 di 55

46	SLE F	0.000	-722.300	0.000	0.000	10.917	-17.996	2.297
46	SLE F	0.600	-722.300	0.000	0.000	0.492	-14.573	2.297

CC	TCC	X <m>	N <kN>	Ty <kN>	Mz <kNm>	Tz <kN>	My <kNm>	Mx <kNm>
28	SLE Q	0.000	0.000	0.000	0.000	30.203	-3.411	2.253
28	SLE Q	0.330	0.000	0.000	0.000	24.556	5.488	2.253
47	SLE Q	0.000	0.000	0.000	0.000	30.203	-3.411	2.253
47	SLE Q	0.330	0.000	0.000	0.000	24.556	5.488	2.253
28	SLE Q	0.150	0.000	0.000	0.000	-16.266	2.788	0.414
28	SLE Q	0.600	0.000	0.000	0.000	-24.084	-6.291	0.414
47	SLE Q	0.150	0.000	0.000	0.000	-16.266	2.788	0.414
47	SLE Q	0.600	0.000	0.000	0.000	-24.084	-6.291	0.414
28	SLE Q	0.000	0.000	0.000	0.000	-3.517	-8.795	-0.230
28	SLE Q	0.600	0.000	0.000	0.000	-13.942	-14.033	-0.230
47	SLE Q	0.000	0.000	0.000	0.000	-3.517	-8.795	-0.230
47	SLE Q	0.600	0.000	0.000	0.000	-13.942	-14.033	-0.230
28	SLE Q	0.000	0.000	0.000	0.000	1.693	-15.562	0.324
28	SLE Q	0.100	0.000	0.000	0.000	0.000	-15.480	0.324
28	SLE Q	0.600	0.000	0.000	0.000	-8.732	-17.674	0.324
47	SLE Q	0.000	0.000	0.000	0.000	1.693	-15.562	0.324
47	SLE Q	0.100	0.000	0.000	0.000	0.000	-15.480	0.324
47	SLE Q	0.600	0.000	0.000	0.000	-8.732	-17.674	0.324
28	SLE Q	0.000	0.000	0.000	0.000	6.281	-18.392	1.254
28	SLE Q	0.360	0.000	0.000	0.000	0.026	-17.256	1.254
28	SLE Q	0.600	0.000	0.000	0.000	-4.144	-17.751	1.254
47	SLE Q	0.000	0.000	0.000	0.000	6.281	-18.392	1.254
47	SLE Q	0.360	0.000	0.000	0.000	0.026	-17.256	1.254
47	SLE Q	0.600	0.000	0.000	0.000	-4.144	-17.751	1.254
28	SLE Q	0.000	0.000	0.000	0.000	10.812	-17.826	2.264
28	SLE Q	0.600	0.000	0.000	0.000	0.387	-14.467	2.264
47	SLE Q	0.000	0.000	0.000	0.000	10.812	-17.826	2.264
47	SLE Q	0.600	0.000	0.000	0.000	0.387	-14.467	2.264

### 8.2.1 VERIFICA A FLESSIONE

Si riportano di seguito le verifiche a flessione, convenzione sui segni: compressione negativa (-), momento flettente che tende le fibre superiori negativo (-).

 <b>ITALFERR</b> GRUPPO FERROVIE DELLO STATO ITALIANE	<b>DIRETTRICE FERROVIARIA MESSINA – CATANIA – PALERMO</b> <b>NUOVO COLLEGAMENTO PALERMO – CATANIA</b> <b>TRATTA LERCARA DIR – CALTANISSETTA XIRBI (LOTTO 3)</b> <b>FABBRICATI</b>					
	FA03 – Fabbricati Emergenza – Imbocco lato CT galleria Santa Catena – E1 – Tipologico D - Relazione di calcolo fondazioni	COMMESSA <b>RS3T</b>	LOTTO <b>30 D 26</b>	CODIFICA <b>CL</b>	DOCUMENTO <b>FA03D0 001</b>	REV. <b>C</b>

In funzione delle sollecitazioni si è dimensionata opportunamente l'armatura longitudinale della trave:

1) Zone d'appoggio:

- Armatura superiore    3  $\Phi$  16
- Armatura inferiore    3  $\Phi$  16

2) Campata:

- Armatura superiore    3  $\Phi$  16
- Armatura inferiore    3  $\Phi$  16

In aggiunta, fuori calcolo, andranno disposti 2  $\Phi$  12 come ferri di parete.

Le verifiche di resistenza a flessione allo SLU ed agli SLE (NTC2018 – 4.1.2.1.2.4) sono state condotte con il supporto del MODEST.

Si esegue la verifica di una sola sezione in cui le sollecitazioni calcolate in appoggio sono invertite di segno.

**Travata n. 401**

Nodi: 1 -17 -18 -19 -20 -21 -22 2 -23 -24 -25 -26 -27 -28 -29 3

**Simbologia**

Caso = Caso di verifica  
 Xg = Coordinata progressiva (dal primo nodo) in cui viene effettuato il progetto/verifica  
 CC = Combinazione delle condizioni di carico elementari  
 c = momento fittizio in campata  
 a = momento fittizio agli appoggi  
 TG = taglio da gerarchia delle resistenze  
 TGND = taglio non dissipativo limitante la gerarchia  
 T = momento traslato per taglio  
 e = eccentricità aggiuntiva in caso di compressione o pressoflessione  
 TCC = Tipo di combinazione di carico  
 SLU = Stato limite ultimo  
 SLU S = Stato limite ultimo (azione sismica)  
 SLE R = Stato limite d'esercizio, combinazione rara  
 SLE F = Stato limite d'esercizio, combinazione frequente  
 SLE Q = Stato limite d'esercizio, combinazione quasi permanente  
 SLD = Stato limite di danno  
 SLV = Stato limite di salvaguardia della vita  
 SLC = Stato limite di prevenzione del collasso  
 SLO = Stato limite di operatività  
 SLU I = Stato limite di resistenza al fuoco  
 SND = Stato limite di salvaguardia della vita (non dissipativo)

FA03 – Fabbricati Emergenza – Imbocco lato CT galleria  
Santa Caterina – E1 – Tipologico D - Relazione di calcolo  
fondazioni

COMMESSA	LOTTO	CODIFICA	DOCUMENTO	REV.	FOGLIO
RS3T	30 D 26	CL	FA03D0 001	C	34 di 55

E1 =Elemento (asta) in cui viene effettuato il progetto/verifica (progressivo sul numero di aste)

Sez. = Numero della sezione

Crit. = Numero del criterio di progetto

X = Coordinata progressiva rispetto al nodo iniziale

AfE S = Area di ferro effettiva totale presente nel punto di verifica, superiore

AfE I = Area di ferro effettiva totale presente nel punto di verifica, inferiore

AfEP S = Area di ferro effettiva parziale presente nella CC considerata, per la sollecitazione indicata, superiore

AfEP I = Area di ferro effettiva parziale presente nella CC considerata, per la sollecitazione indicata, inferiore

My = Momento flettente intorno all'asse Y

M'ydy = Momento resistente massimo in campo sostanzialmente elastico intorno all'asse Y

MRdy = Momento resistente allo stato limite ultimo intorno all'asse Y

Sic. = Sicurezza a rottura

$\sigma_{\text{fdd}}$  = Tensione di distacco della fibra di estremità (modo 1)

$\Delta\%$  = Incremento percentuale sicurezza

$\sigma_{\text{f sup}}$  = Tensione nel ferro - superiore

$\sigma_{\text{f inf}}$  = Tensione nel ferro - inferiore

$\sigma_{\text{c}}$  = Tensione nel calcestruzzo

X0 = Coordinata progressiva (dal nodo iniziale) dell'inizio del tratto

X1 = Coordinata progressiva (dal nodo iniziale) della fine del tratto

Lung. = Lunghezza del tratto di progettazione

Staff. = Staffatura adottata

AfE St. = Area di ferro effettiva della staffatura (d'anima per travi a T o L)

bw = Larghezza membratura resistente al taglio

Vsdu = Taglio agente nella direzione del momento ultimo

ctg $\theta$  = Cotangente dell'angolo di inclinazione dei puntoni di calcestruzzo

VRsd = Taglio ultimo lato armatura

VRcd = Taglio ultimo lato calcestruzzo

Vrdu = Taglio ultimo assorbibile dal solo calcestruzzo

Sic.T = Sicurezza a rottura per taglio

c = Ricoprimento dell'armatura

s = Distanza minima tra le barre

K3 = Coefficiente di forma del diagramma delle tensioni prima della fessurazione

s<sub>zm</sub> = Distanza media tra le fessure

$\phi$  = Diametro della barra

A<sub>s</sub> = Area complessiva dei ferri nell'area di calcestruzzo efficace

A<sub>c eff</sub> = Area di calcestruzzo efficace

$\sigma_{\text{s}}$  = Tensione nell'acciaio nella sezione fessurata

$\sigma_{\text{sr}}$  = Tensione nell'acciaio corrispondente al raggiungimento della resistenza a trazione nel calcestruzzo

$\epsilon_{\text{sm}}$  = Deformazione unitaria media dell'armatura (\*1000)

Wk = Apertura delle fessure

Tipo = Tipologia

2C = Doppia C lato labbri

2Cdx = Doppia C lato costola

2I = Doppia I

2L = Doppia L lato labbri

2Ldx = Doppia L lato costole

C = Sezione a C

Cdx = C destra

Cir. = Circolare

Cir.c = Circolare cava

I = Sezione a I

L = Sezione a L

Ldx = L destra

Om. = Omega

Pg = Pi greco

FA03 – Fabbricati Emergenza – Imbocco lato CT galleria Santa Catena – E1 – Tipologico D - Relazione di calcolo fondazioni

COMMESSA	LOTTO	CODIFICA	DOCUMENTO	REV.	FOGLIO
RS3T	30 D 26	CL	FA03D0 001	C	35 di 55

Pr = Poligono regolare  
Prc = Poligono regolare cavo  
Pc = Per coordinate  
Ia = Inerzie assegnate  
R = Rettangolare  
Rc = Rettangolare cava  
T = Sezione a T  
U = Sezione a U  
Ur = U rovescia  
V = Sezione a V  
Vr = V rovescia  
Z = Sezione a Z  
Zdx = Z destra  
Ts = T stondata  
Ls = L stondata  
Cs = C stondata  
Is = I stondata  
Dis. = Disegnata

B = Base  
H = Altezza  
Cf sup = Copriferro superiore  
Cf inf = Copriferro inferiore  
Cls = Tipo di calcestruzzo  
Fck = Resistenza caratteristica cilindrica a compressione del calcestruzzo  
Fctk = Resistenza caratteristica a trazione del calcestruzzo  
Fcd = Resistenza di calcolo a compressione del calcestruzzo  
Fctd = Resistenza di calcolo a trazione del calcestruzzo  
Tp = Tipo di acciaio  
Fyk = Tensione caratteristica di snervamento dell'acciaio  
Fyd = Resistenza di calcolo dell'acciaio

#### Caratteristiche delle sezioni e dei materiali utilizzati

Sez.	Tipo	B <cm>	H <cm>	Cf sup <cm>	Cf inf <cm>	Cls	Fck <daN/cmq>	Fctk <daN/cmq>	Fcd <daN/cmq>	Fctd <daN/cmq>	Tp	Fyk <daN/cmq>	Fyd <daN/cmq>
5R		35.00	50.00	5.50	5.50	C30/37	307.10	20.59	174.02	13.73	B450C	4500.00	3913.04

#### Stato limite ultimo - Verifiche a flessione/pressoflessione

Xg <m>	CC	TCC	E1	X <cm>	AfE S <cmq>	AfE I <cmq>	AfEP S <cmq>	AfEP I <cmq>	My <daNm>	MRdy <daNm>	Sic.
0.15	29	SLU	1	15.00	6.03	6.03	6.03	6.03	-1117.30	-10062.10	9.006
3.67	29	SLU	7	0.00	6.03	6.03	6.03	6.03	1261.00	10062.10	7.979
7.55	35	SLU	15	16.25	6.03	6.03	6.03	6.03	-867.13	-10062.10	11.604

#### Stato limite elastico - Verifiche a flessione/pressoflessione

Xg <m>	CC	TCC	E1	X <cm>	AfE S <cmq>	AfE I <cmq>	AfEP S <cmq>	AfEP I <cmq>	My <daNm>	M'ydy <daNm>	Sic.
0.15	1	SND	1	15.00	6.03	6.03	6.03	6.03	3110.30	9526.92	3.063
3.67	13	SND	7	0.00	6.03	6.03	6.03	6.03	4630.68	9526.92	2.057
7.55	1	SND	15	16.25	6.03	6.03	6.03	6.03	-2079.35	-9526.92	4.582

#### Stato limite d'esercizio - Verifiche tensionali

FA03 – Fabbricati Emergenza – Imbocco lato CT galleria Santa Catenà – E1 – Tipologico D - Relazione di calcolo fondazioni

COMMESSA	LOTTO	CODIFICA	DOCUMENTO	REV.	FOGLIO
RS3T	30 D 26	CL	FA03D0 001	C	36 di 55

Xg <m>	CC	TCC	El	X <cm>	AfE S <cmq>	AfE I <cmq>	My <daNm>	$\sigma_f$ sup <daN/cmq>	$\sigma_f$ inf <daN/cmq>	$\sigma_s$ <daN/cmq>
0.15	37	SLE R	1	15.00	6.03	6.03	-791.40	325.64	-61.78	7.76
0.15	28	SLE Q	1	15.00	6.03	6.03	-629.12	258.86	-49.11	6.17
3.67	37	SLE R	7	0.00	6.03	6.03	884.21	-69.02	363.83	8.67
3.67	28	SLE Q	7	0.00	6.03	6.03	603.64	-47.12	248.38	5.92
7.55	40	SLE R	15	16.25	6.03	6.03	-669.76	275.58	-52.28	6.57
7.55	28	SLE Q	15	16.25	6.03	6.03	-563.94	232.04	-44.02	5.53

#### Stato limite d'esercizio - Verifiche a fessurazione

Caso	Xg <m>	CC	TCC	El	Sez.	Crit.	X <cm>	My <daNm>	c <mm>	s <mm>	K3	$s_{zm}$ <mm>	$\Phi$	$A_s$ <cmq>	$A_c$ eff <cmq>	$\sigma_s$ <daN/cmq>	$\sigma_{sr}$ <daN/cmq>	$\epsilon_{sm}$	Wk <mm>
51	0.15	28	SLE Q	1	5	2	15.00	-629.12	47.00	120.00	0.17	217.42	16.00	6.03	562.12	258.86	2518.26	0.05	0.02
57	0.15	42	SLE F	1	5	2	15.00	-661.63	47.00	120.00	0.17	217.42	16.00	6.03	562.12	272.24	2518.26	0.05	0.02
114	3.67	28	SLE Q	7	5	2	0.00	603.64	47.00	120.00	0.17	217.42	16.00	6.03	562.12	248.38	2518.26	0.05	0.02
120	3.67	42	SLE F	7	5	2	0.00	660.11	47.00	120.00	0.17	217.42	16.00	6.03	562.12	271.61	2518.26	0.05	0.02
170	7.55	28	SLE Q	15	5	2	16.25	-563.94	47.00	120.00	0.17	217.42	16.00	6.03	562.12	232.04	2518.26	0.05	0.02
176	7.55	45	SLE F	15	5	2	16.25	-580.94	47.00	120.00	0.17	217.42	16.00	6.03	562.12	239.04	2518.26	0.05	0.02

## 8.2.2 VERIFICA A TAGLIO E TORSIONE

Al fine di escludere la formazione di meccanismi inelastici dovuti al taglio, le sollecitazioni di taglio di calcolo  $V_{Ed}$  si ottengono sommando il contributo dovuto ai carichi gravitazionali agenti sulla trave, considerata incernierata agli estremi, alle sollecitazioni di taglio corrispondenti alla formazione di cerniere plastiche nella trave e prodotte dai momenti resistenti (ultimi) delle due sezioni di plasticizzazione (generalmente quelle di estremità) amplificati del fattore di sovra resistenza  $\gamma_{Rd}$  assunto pari a 1.0 per CDB.

Deve risultare (NTC2018 – 4.1.2.1.3.2):

$$V_{Rd} > V_d$$

dove:

$V_d$  = Valore di calcolo del taglio agente;

$$V_{Rd} = \min(V_{Rsd}, V_{Rcd})$$

Con riferimento all'armatura trasversale, la resistenza di calcolo a "taglio trazione" si calcola con:

$$V_{Rsd} = 0.9 \cdot d \cdot \frac{A_{sw}}{s} \cdot f_{yd} \cdot (\text{ctg} \alpha + \text{ctg} \theta) \cdot \sin \alpha$$

Con riferimento al calcestruzzo d'anima, la resistenza di calcolo a "taglio compressione" si calcola con:

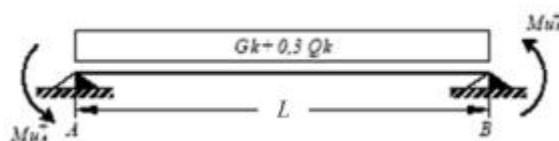
$$V_{Rcd} = 0.9 \cdot d \cdot b_w \cdot \alpha_c \cdot f'_{cd} \cdot (\text{ctg} \alpha + \text{ctg} \theta) / (1 + \text{ctg}^2 \theta)$$

dove:

$\alpha$  : Angolo d'inclinazione dell'armatura trasversale rispetto all'asse dell'elemento;

$\theta$  : Angolo d'inclinazione dei puntoni in calcestruzzo rispetto all'asse dell'elemento.

• **1° Schema:**

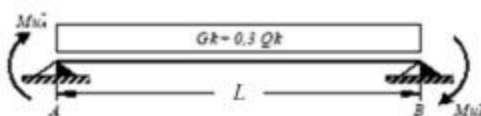


Il taglio è variabile linearmente lungo la trave ed è pari a:

$$V_A = \gamma_{Rd} \frac{Mu_A^+ + Mu_B^+}{l_{trave}} + \frac{(G_k + 0,3Q_k) \cdot l_{trave}}{2}$$

$$V_B = \gamma_{Rd} \frac{Mu_A^+ + Mu_B^+}{l_{trave}} - \frac{(G_k + 0,3Q_k) \cdot l_{trave}}{2}$$

• **2° Schema:**



Il taglio è variabile linearmente lungo la trave ed è pari a:

$$V_A = \gamma_{Rd} \frac{Mu_A^- + Mu_B^-}{l_{trave}} + \frac{(G_k + 0,3Q_k) \cdot l_{trave}}{2}$$

$$V_B = \gamma_{Rd} \frac{Mu_A^- + Mu_B^-}{l_{trave}} - \frac{(G_k + 0,3Q_k) \cdot l_{trave}}{2}$$

La verifica di resistenza nei confronti della torsione (SLU) (NTC2018 – 4.1.2.1.4) consiste nel controllare che:

$$T_{Rd} \geq T_{Ed}$$

dove  $T_{Ed}$  è il valore di calcolo del momento torcente.

 <p><b>ITALFERR</b> GRUPPO FERROVIE DELLO STATO ITALIANE</p>	<p><b>DIRETTRICE FERROVIARIA MESSINA – CATANIA – PALERMO</b> <b>NUOVO COLLEGAMENTO PALERMO – CATANIA</b> <b>TRATTA LERCARA DIR – CALTANISSETTA XIRBI (LOTTO 3)</b> <b>FABBRICATI</b></p>												
<p>FA03 – Fabbricati Emergenza – Imbocco lato CT galleria Santa Catena – E1 – Tipologico D - Relazione di calcolo fondazioni</p>	<table border="1"> <thead> <tr> <th>COMMESSA</th> <th>LOTTO</th> <th>CODIFICA</th> <th>DOCUMENTO</th> <th>REV.</th> <th>FOGLIO</th> </tr> </thead> <tbody> <tr> <td>RS3T</td> <td>30 D 26</td> <td>CL</td> <td>FA03D0 001</td> <td>C</td> <td>38 di 55</td> </tr> </tbody> </table>	COMMESSA	LOTTO	CODIFICA	DOCUMENTO	REV.	FOGLIO	RS3T	30 D 26	CL	FA03D0 001	C	38 di 55
COMMESSA	LOTTO	CODIFICA	DOCUMENTO	REV.	FOGLIO								
RS3T	30 D 26	CL	FA03D0 001	C	38 di 55								

Per elementi prismatici sottoposti a torsione semplice o combinata con altre sollecitazioni, che abbiano sezione piena o cava, lo schema resistente è costituito da un traliccio periferico in cui gli sforzi di trazione sono affidati alle armature longitudinali e trasversali ivi contenute e gli sforzi di compressione sono affidati alle bielle di calcestruzzo.

Con riferimento al calcestruzzo la resistenza si calcola con:

$$T_{Rcd} = 2 \cdot A \cdot t \cdot f'_{cd} \cdot \text{ctg}\theta / (1 + \text{ctg}\theta)$$

dove  $t$  è lo spessore della sezione cava; per sezioni piene  $t = A_c/u$  dove  $A_c$  è l'area della sezione ed  $u$  è il suo perimetro;  $t$  deve essere assunta comunque  $\geq 2$  volte la distanza fra il bordo e il centro dell'armatura longitudinale.

Le armature longitudinali e trasversali del traliccio resistente devono essere poste entro lo spessore  $t$  del profilo periferico. Le barre longitudinali possono essere distribuite lungo detto profilo, ma comunque una barra deve essere presente su tutti i suoi spigoli.

Con riferimento alle staffe trasversali la resistenza si calcola con:

$$T_{Rsd} = 2 \cdot A \cdot (A_s/s) \cdot f_{yd} \cdot \text{ctg}\theta$$

Con riferimento all'armatura longitudinale la resistenza si calcola con:

$$T_{Rsd} = 2 \cdot A \cdot (\Sigma A_l / u_m) \cdot f_{yd} / \text{ctg}\theta$$

dove si è posto:

$A$  area racchiusa dalla fibra media del profilo periferico;

$A_s$  area delle staffe;

$u_m$  perimetro medio del nucleo resistente;

$s$  passo delle staffe;

$\Sigma A_l$  area complessiva delle barre longitudinali.

L'inclinazione  $\theta$  delle bielle compresse di calcestruzzo rispetto all'asse della trave deve rispettare i limiti seguenti:

$$0,4 \leq \text{ctg}\theta \leq 2,5$$

Entro questi limiti, nel caso di torsione pura, può porsi  $\text{ctg}\theta = (a_l/a_s)^{1/2}$

con:  $a_l = \Sigma A_l / u_m$

$$a_s = A_s / s$$

La resistenza alla torsione della trave è la minore delle tre sopra definite.

Si riporta di seguito un prospetto riepilogativo con i valori delle sollecitazioni taglianti e torcenti ottenute seguendo la metodologia descritta e riportata negli schemi precedenti:

Poiché il valore del taglio determinato mediante la procedura sopra riportata è maggiore del taglio di calcolo ottenuto a valle dell'analisi strutturale mediante il MODEST ( $V_2=60.16$  kN) si procede alla verifica di resistenza considerando il seguente valore del taglio massimo:

$$V_{Ed-max} = 60.16 \text{ kN}$$

#### Staffe - Verifiche armatura

CC	X0 <m>	X1 <m>	Lung. <m>	Staff.	AfE St. <cmq/m>	bw <m>	Vsdu <daN>	ctgθ	VRsd <daN>	VRcd <daN>	Vrdu <daN>	Sic.T
7 SND	0.00	0.50	0.50	Ø8/16 2 br.	6.28	0.35	5044.41	2.50	24617.10	42058.10	24617.10	4.88
7 SND	0.50	7.20	6.70	Ø8/16 2 br.	6.28	0.35	5044.41	2.50	24617.10	42058.10	24617.10	4.88
19 SND	7.20	7.70	0.50	Ø8/16 2 br.	6.28	0.35	6016.94	2.50	24617.10	42058.10	24617.10	4.09

Si adotteranno nelle zone d'appoggio, per un tratto pari ad 50 cm dal filo esterno del pilastro, staffe Ø8/16 cm, per il rispetto dei limiti normativi, mentre nelle zone centrali di campata staffe Ø8/16 cm.

### 8.2.3 VERIFICA LIMITAZIONI ARMATURA

In ogni sezione della trave, il rapporto geometrico  $\rho$  relativo all'armatura tesa, indipendentemente dal fatto che l'armatura tesa sia quella al lembo superiore della sezione  $A_s$  o quella al lembo inferiore della sezione  $A_i$ , deve essere compreso entro i seguenti limiti:

$$\frac{1,4}{f_{yk}} < \rho < \rho_{comp} + \frac{3,5}{f_{yk}}$$

dove:

$\rho = A_s / (bh)$  Rapporto geometrico relativo all'armatura tesa

$\rho_{comp} = A_s' / (bh)$  Rapporto geometrico relativo all'armatura compressa

#### Dati Geometrici

Trave:

Base	b=	35cm
altezza	h=	50cm
allargamento	dsx =	0cm
allargamento	ddx =	0cm
copriferro	c=	5cm

ok  
ok  
ok

Valori max	Limit. geometriche 7.4.6.1.1	
30cm	b ≥ 20cm	b ≤ 2lp
140cm	b/h ≥ 0,25	
25cm	dsx ≤ h/2	
25cm	ddx ≤ h/2	



## Dati di armatura

Tipo CLS	C30/37	(min C20/25)	D.M.(7.4.2.1)
Tipo Acciaio	B450C	(B450C)	D.M.(7.4.2.2)

$$R_{ck} = 37 \text{ N/mm}^2$$

$f_{ck} =$	30,71	$f_{cd} =$	17,40	D.M.(4.1.2.1.1.1)	$f_{ctm} =$	2,94	D.M.(11.2.10.2)
$f_{yk} =$	450	$f_{yd} =$	391,30	D.M.(4.1.2.1.1.3)			

Diametro min. armatura long.	16	$\geq \Phi 14$	D.M.(7.4.6.2.1)
------------------------------	----	----------------	-----------------

Diametro staffe	8	$\geq \Phi 6$	D.M.(7.4.6.2.1)
-----------------	---	---------------	-----------------

N° braccia staffe	2		
-------------------	---	--	--

## Armatura longitudinale

In campata	n°ferri_tesi	3	As=	6,03cm <sup>2</sup>	As=	6,03cm <sup>2</sup>
	n°ferri_comp.	3	A's=	6,03cm <sup>2</sup>	A's=	6,03cm <sup>2</sup>
zona critica	n°ferri_tesi	3	As=	6,03cm <sup>2</sup>	As=	6,03cm <sup>2</sup>
	n°ferri_comp.	3	A's=	6,03cm <sup>2</sup>	A's=	6,03cm <sup>2</sup>

## Limitazioni Armatura longitudinale 7.4.6.2.1

In campata:	$\rho$ ; $\rho_{comp}$	Arm. min.	Arm. max.	limitazioni	
	0,00345	5,4cm <sup>2</sup>	19,6cm <sup>2</sup>	$.4/f_{yk} < \rho < (\rho_{comp} + (3.5/f_{yk}))$	OK
	0,00345	1,5cm <sup>2</sup>		$\rho_{comp} \geq 0,25\rho$	OK
zona critica:	0,00345	5,4cm <sup>2</sup>	19,6cm <sup>2</sup>	$1.4/f_{yk} < \rho < (\rho_{comp} + (3.5/f_y))$	OK
	0,00345	3,0cm <sup>2</sup>		$\rho_{comp} \geq 0,5\rho$	OK

In ogni caso almeno il 50% dell'armatura necessaria per il taglio deve essere costituita da staffe.

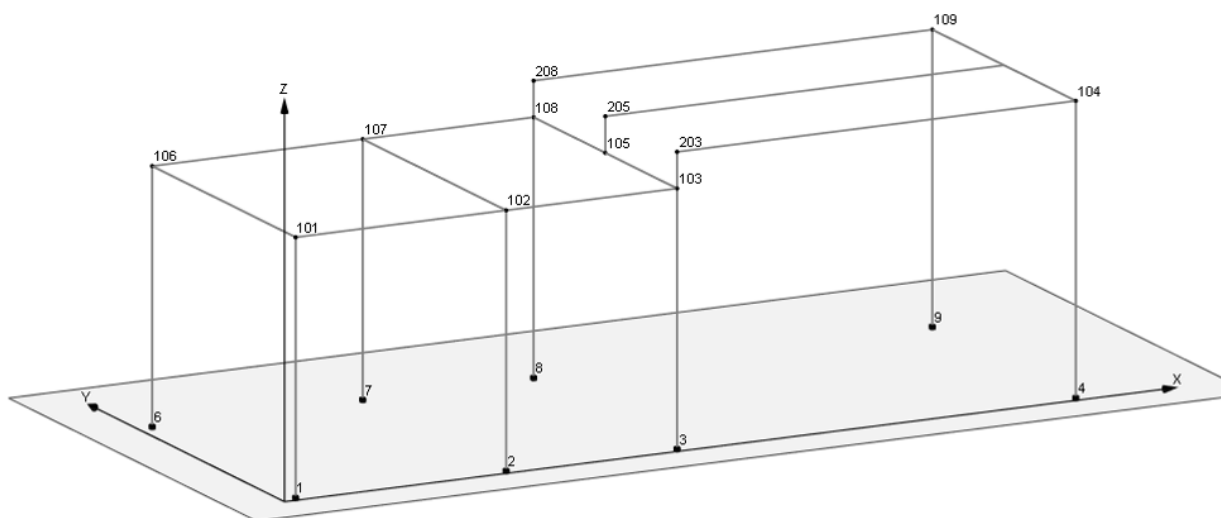
Per gli elementi in esame l'armatura trasversale è costituita solo da staffe.

### 8.3 VERIFICA DEI CEDIMENTI

Combinazione di riferimento: SLE Frequente CC27:

Nodo	CC	TCC	Fx <kN>	Fy <kN>	Fz <kN>	Mx <kNm>	My <kNm>	Mz <kNm>
2	27	SLE F	-0.504	10.826	117.635	-17.276	-0.670	0.000
7	27	SLE F	-0.504	-10.826	117.635	17.276	-0.670	0.000
8	27	SLE F	-0.280	-12.980	89.187	20.536	-0.402	0.000
3	27	SLE F	-0.280	12.980	89.187	-20.536	-0.402	0.000
6	27	SLE F	1.182	-13.168	80.756	20.834	1.932	0.000
1	27	SLE F	1.182	13.168	80.756	-20.834	1.932	0.000
4	27	SLE F	-0.398	3.306	46.729	-6.017	-0.687	0.139
9	27	SLE F	-0.398	-3.306	46.729	6.017	-0.687	-0.139

Si considerano i cedimenti differenziali al piede dei pilastri ai nodi 2,3,9



Si assume che lo strato su cui viene attestata la platea abbia uno spessore di 0.7 m e le seguenti caratteristiche meccaniche:

$$E = 20000 \text{ kPa}$$

$$\text{Coeff. Poisson } \nu = 0.33$$

Si conduce il calcolo con il metodo edometrico considerando, per ciascun pilastro, l'area di influenza della porzione della fondazione a platea su cui scarica le azioni.

FA03 – Fabbricati Emergenza – Imbocco lato CT galleria Santa Catena – E1 – Tipologico D - Relazione di calcolo fondazioni

COMMESSA	LOTTO	CODIFICA	DOCUMENTO	REV.	FOGLIO
RS3T	30 D 26	CL	FA03D0 001	C	42 di 55

### 8.3.1 PILASTRO NODO 2

#### GEOMETRIA FONDAZIONE: dati di calcolo

FONDAZIONE NASTRIFORME	combinazione SLE frequente				
	B	L	N	Mx	My
	(m)	(m)	(kN)	(kNm)	(kNm)
	2.25	2.55	117.6	-17.27	0.670

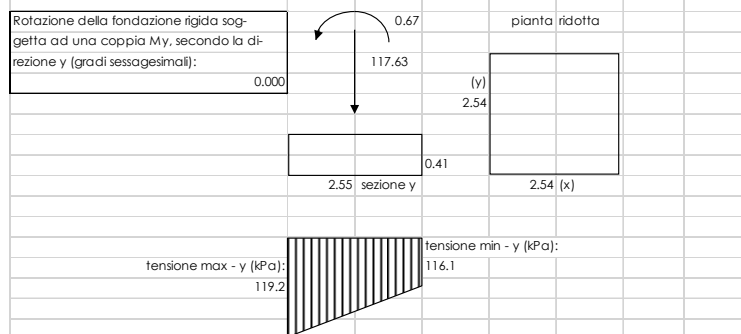
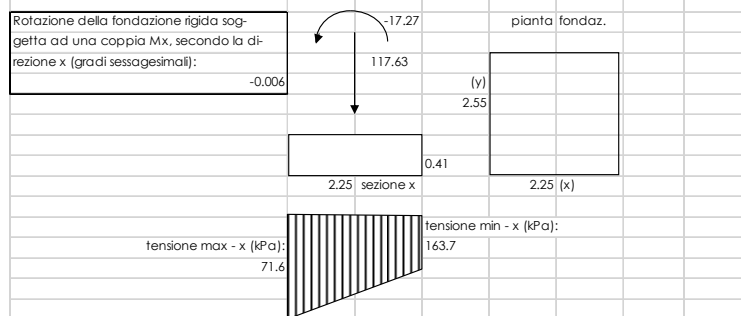
#### CALCOLO CEDIMENTI DI FONDAZIONI SUPERFICIALI

PARAMETRI GEOTECNICI:	profondità	spessore	gamma t	Eu	E'	Poisson u	Poisson'
Strato	(m)	(m)	(kN/mc)	(kPa)	(kPa)		
1 - Rilevato	0.80	0.80	19.00	23000	20000	0.35	0.33
2 - Strato 1	3.00	3.50	19.10	25300	22000	0.35	0.35
3 - substrato mamoso alterato	6.50	5.50	20.10	34500	30000	0.45	0.28
4 - substrato mamoso	12.00	-	21.60	48300	42000.0	0.5	0.2

TENSIONE GEOSTATICA:		
Gamma w (kN/mc):	0	Resistenza caratteristica del cls (kg/cm <sup>2</sup> ): 300
Gamma t (kN/mc):	19.00	Modulo elastico del cls (kPa): 3.1E+07
profondità falda (m):	8	Modulo elastico del terreno (kPa): 23000
profondità piano di posa dal p.c. (m):	0.5	Coeff. di Poisson del terreno: 0.33
Tensione verticale geostatica (kPa):	9.50	Coeff. di Poisson del cls: 0.16
		Coeff. fondazione rigida (Kr): 10
		Spessore minimo fondazione rigida (m): 0.41
		<b>Coeff. di Winkler finale (kN/mc): 29586</b>

PARAMETRI GEOMETRICI:		
Larghezza fondazione secondo x (m):	2.25	
Larghezza fondazione secondo y (m):	2.55	
Carico verticale (kPa):	118	
Momento x (kNm):	-17	
Momento y (kNm):	1	
Eccentricità del carico in x (m):	-0.147	
Eccentricità del carico in y (m):	0.006	
Base ridotta fondazione in x (m):	2.544	
Base ridotta fondazione in y (m):	2.539	
Carico assiale (kPa):	104.52	
Carico netto (kPa):	95.02	

CEDIMENTI RISULTANTI	strato	1	2	3	totale	
Cedimento finale:		2.0	1.22	0.00	3.21	mm



FA03 – Fabbricati Emergenza – Imbocco lato CT galleria Santa Caterna – E1 – Tipologico D - Relazione di calcolo fondazioni

COMMESSA	LOTTO	CODIFICA	DOCUMENTO	REV.	FOGLIO
RS3T	30 D 26	CL	FA03D0 001	C	43 di 55

### 8.3.2 PILASTRO NODO 3 INTERNO

#### GEOMETRIA FONDAZIONE: dati di calcolo

FONDAZIONE NASTRIFORME	combinazione SLE frequente				
	B	L	N	Mx	My
	(m)	(m)	(kN)	(kNm)	(kNm)
	1.70	2.55	89.2	-20.53	0.420

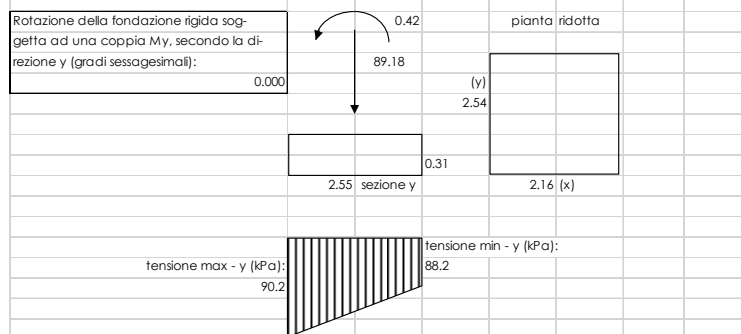
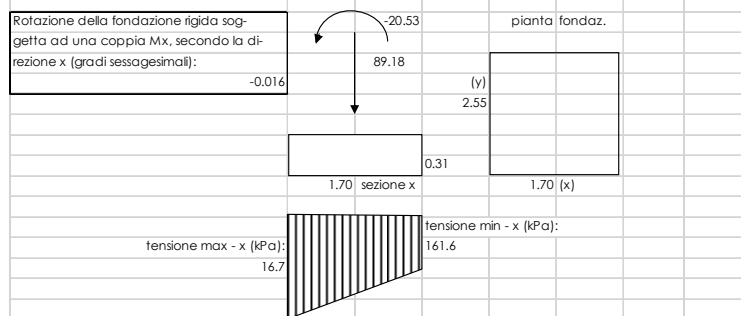
#### CALCOLO CEDIMENTI DI FONDAZIONI SUPERFICIALI

PARAMETRI GEOTECNICI:	profondità	spessore	gamma t	Eu	E'	Poisson u	Poisson'
Strato	(m)	(m)	(kN/mc)	(kPa)	(kPa)		
1 - Rilevato	0.80	0.80	19.00	23000	20000	0.35	0.33
2 - Strato 1	3.00	3.50	19.10	25300	22000	0.35	0.35
3 - substrato mamoso alterato	6.50	5.50	20.10	34500	30000	0.45	0.28
4 - substrato mamoso	12.00	-	21.60	48300	42000.0	0.5	0.2

TENSIONE GEOSTATICA:		
Gamma w (kN/mc):	0	Resistenza caratteristica del cls (kg/cm <sup>2</sup> ): 300
Gamma t (kN/mc):	19.00	Modulo elastico del cls (kPa): 3.1E+07
profondità falda (m):	8	Modulo elastico del terreno (kPa): 23000
profondità piano di posa dal p.c. (m):	0.5	Coeff. di Poisson del terreno: 0.33
Tensione verticale geostatica (kPa):	9.50	Coeff. di Poisson del cls: 0.16
		Coeff. fondazione rigida (Kr): 10
		Spessore minimo fondazione rigida (m): 0.31
		<b>Coeff. di Winkler finale (kN/mc): 25271</b>

PARAMETRI GEOMETRICI:		
Larghezza fondazione secondo x (m):	1.70	
Larghezza fondazione secondo y (m):	2.55	
Carico verticale (kPa):	89	
Momento x (kNm):	-21	
Momento y (kNm):	0	
Eccentricità del carico in x (m):	-0.230	
Eccentricità del carico in y (m):	0.005	
Base ridotta fondazione in x (m):	2.160	
Base ridotta fondazione in y (m):	2.541	
Carico assiale (kPa):	70.43	
Carico netto (kPa):	60.93	

CEDIMENTI RISULTANTI	strato	1	2	3	totale
Cedimento finale:		1.2	1.22	0.00	2.41



FA03 – Fabbricati Emergenza – Imbocco lato CT galleria Santa Caterna – E1 – Tipologico D - Relazione di calcolo fondazioni

COMMESSA	LOTTO	CODIFICA	DOCUMENTO	REV.	FOGLIO
RS3T	30 D 26	CL	FA03D0 001	C	44 di 55

### 8.3.3 PILASTRO NODO 9 DI ESTREMITA'

#### GEOMETRIA FONDAZIONE: dati di calcolo

FONDAZIONE NASTRIFORME	combinazione SLE frequente				
	B	L	N	Mx	My
	(m)	(m)	(kN)	(kNm)	(kNm)
	1.00	2.55	46,7	6.02	-0.680

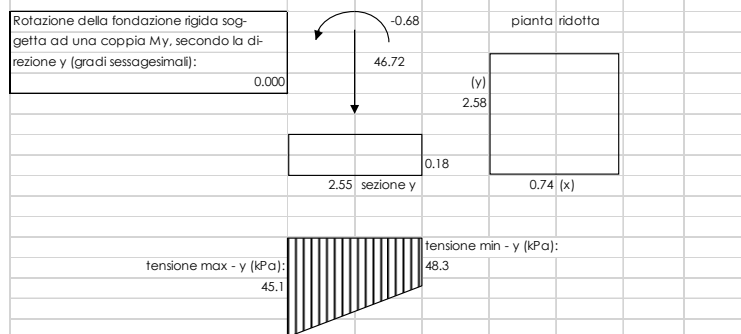
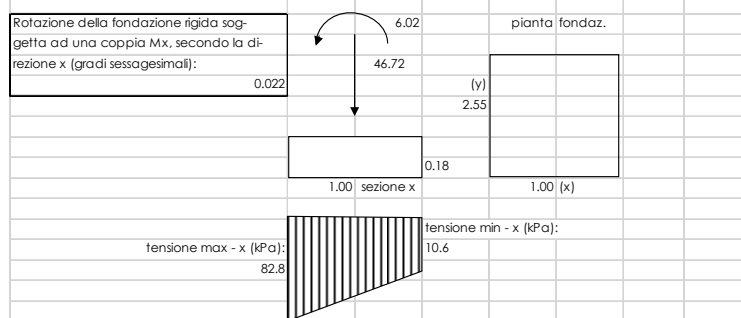
#### CALCOLO CEDIMENTI DI FONDAZIONI SUPERFICIALI

PARAMETRI GEOTECNICI:	profondità	spessore	gamma t	Eu	E'	Poisson u	Poisson'
Strato	(m)	(m)	(kN/mc)	(kPa)	(kPa)		
1 - Rilevato	0.80	0.80	19,00	23000	20000	0.35	0.33
2 - Strato 1	3.00	3.50	19,10	25300	22000	0.35	0.35
3 - substrato mamoso alterato	6.50	5.50	20,10	34500	30000	0.45	0.28
4 - substrato mamoso	12.00	-	21,60	48300	42000.0	0.5	0.2

TENSIONE GEOSTATICA:		
Gamma w (kN/mc):	0	Resistenza caratteristica del cls (kg/cm <sup>2</sup> ): 300
Gamma t (kN/mc):	19.00	Modulo elastico del cls (kPa): 3.1E+07
profondità falda (m):	8	Modulo elastico del terreno (kPa): 23000
profondità piano di posa dal p.c. (m):	0.5	Coeff. di Poisson del terreno: 0.33
Tensione verticale geostatica (kPa):	9.50	Coeff. di Poisson del cls: 0.16
		Coeff. fondazione rigida (Kr): 10

PARAMETRI GEOMETRICI:		
Larghezza fondazione secondo x (m):	1.00	Spessore minimo fondazione rigida (m): 0.18
Larghezza fondazione secondo y (m):	2.55	<b>Coeff. di Winkler finale (kN/mc): 30937</b>
Carico verticale (kPa):	47	
Momento x (kNm):	6	<b>TENSIONI INDOTTE:</b>
Momento y (kNm):	-1	superficie fondazione di progetto (mq): 2.55
Eccentricità del carico in x (m):	0.129	superficie fondazione ridotta (mq): 1.91
Eccentricità del carico in y (m):	-0.015	tensione unitaria (kg/cm <sup>2</sup> ): 0.62
Base ridotta fondazione in x (m):	0.742	tensione max - x (kg/cm <sup>2</sup> ): 0.83
Base ridotta fondazione in y (m):	2.579	tensione min - x (kg/cm <sup>2</sup> ): 0.11
Carico assiale (kPa):	62.22	tensione max - y (kg/cm <sup>2</sup> ): 0.45
Carico netto (kPa):	52.72	tensione min - y (kg/cm <sup>2</sup> ): 0.48

CEDIMENTI RISULTANTI	strato	1	2	3	totale	
Cedimento finale:		0.5	1.22	0.00	1.70	mm



### 8.3.4 CEDIMENTI AMMISSIBILI PER LE STRUTTURE A TELAIO IN C.A. E CONFRONTO CON I VALORI CALCOLATI

Secondo quanto reperibile nella letteratura specifica si ha:

TABELLA 13.1 - Cedimenti ammissibili dalle strutture (Sowers 1962).

Tipo di movimento	Fattore limitante	Cedimenti massimi (cm)
Cedimento assoluto o rigido	Fognature ecc.	( <sup>1</sup> ) 15 + 30 ( <sup>2</sup> )
	Livello d'ingresso scale ecc.	30 + 60
	Probabilità di cedimenti non uniformi:	
	Strutture murarie	2 ÷ 5
	Strutture intelaiate	2 ÷ 10
	Fumaioli, silos ecc.	10 + 30
Rotazione rigida od inclinazione	Fumaioli, torri ecc.	4‰ h
	Accatastamento di merci	10‰ h
	Rotaie per gru	3‰ h
	Macchine tessili	3‰ h
	Turbogeneratori	0,2‰ h
Cedimento differenziale e distorsione	Muri di mattoni continui, alti	0,5 ÷ 1‰ l ( <sup>3</sup> )
	Lesioni di muri di mattoni di edifici di un piano	1 ÷ 2‰ l
	Lesione degli intonaci	1‰ l
	Strutture intelaiate in c.a.	2 ÷ 4‰ l
	Strutture a setti in c.a.	3‰ l
	Strutture intelaiate continue in acciaio	2‰ l
	Telato semplice in acciaio	5‰ l

(<sup>2</sup>) Il valore limite superiore vale per strutture tolleranti i cedimenti e/o per andamento di questi regolare.

(<sup>3</sup>) l = distanza tra due pilastri adiacenti o fra due punti che cedano differenzialmente con ced. differenziale espresso in millesimi (cm/10 m).

Ad es. una struttura intelaiata in c.a. con luci di 5 m accetterebbe un cedimento differenziale fra due pilastri adiacenti, pari a:

$$\Delta w_{\text{mm}} = \frac{(2 \div 4)}{1000} \cdot 500 = (1 \div 2) \text{ cm} \quad (13.18)$$

Schema per il calcolo dei cedimenti differenziali e per il confronto con i valori massimi ammissibili: si considerano i cedimenti tra i tre pilastri della struttura considerando la luce minima tra le tre membrature pari a L=550 cm:

$$\Delta w = 3/1000 \times 550 = 1.65 \text{ cm}$$

I valori dei cedimenti sono ampiamente inferiori ai massimi ammissibili in quanto:

$$w_a - w_b = 0.321 - 0.240 = - 0.081 \text{ cm} < 1.65 \text{ cm}$$

$$w_b - w_c = 0.240 - 0.170 = 0.070 \text{ cm} < 1.65 \text{ cm}$$

$$w_a - w_c = 0.321 - 0.170 = 0.151 \text{ cm} < 1.65 \text{ cm}$$

#### 8.4 VERIFICA DI CAPACITÀ PORTANTE

Trattandosi di terreno incoerente, la verifica di capacità portante sarà condotta solo in termini di tensioni efficaci, falda a piano campagna, angolo d'attrito interno pari a  $33^\circ$  e  $\gamma=20 \text{ kN/m}^3$ .

Si utilizza l'approccio 2 (A1+M1+R3)

VERIFICA	COEFFICIENTE PARZIALE (R1)	COEFFICIENTE PARZIALE (R2)	COEFFICIENTE PARZIALE (R3)
Capacità portante	$\gamma_R = 1,0$	$\gamma_R = 1,8$	$\gamma_R = 2,3$
Scorrimento	$\gamma_R = 1,0$	$\gamma_R = 1,1$	$\gamma_R = 1,1$

#### Fase sismica SLV - Azioni compressive

Npilastri	733.696 KN
Perm+Accid. Platea	696 KN
Ntotale	1429.696 KN
Fx	169.801 KN
Fy	46.333 KN

#### Fase statica SLU - Azioni compressive

Npilastri	835.378 KN
Perm. + Accid. Platea	696 KN
Ntotale	1531.378 KN
Fx	0.546 KN
Fy	-22.678 KN

Di seguito le verifiche condotte.

### 8.4.1 PORTANZA TERRENO IN FASE SISMICA SLV

#### Fondazioni Dirette Verifica in tensioni efficaci

$$q_{lim} = c' \cdot N_c \cdot s_c \cdot d_c \cdot i_c \cdot b_c \cdot g_c + q \cdot N_q \cdot s_q \cdot d_q \cdot i_q \cdot b_q \cdot g_q + 0,5 \cdot \gamma \cdot B \cdot N_{\gamma} \cdot s_{\gamma} \cdot d_{\gamma} \cdot i_{\gamma} \cdot b_{\gamma} \cdot g_{\gamma}$$

D = Profondità del piano di appoggio

$e_B$  = Eccentricità in direzione B ( $e_B = Mb/N$ )

$e_L$  = Eccentricità in direzione L ( $e_L = MI/N$ ) (per fondazione nastriforme  $e_L = 0$ ;  $L^* = L$ )

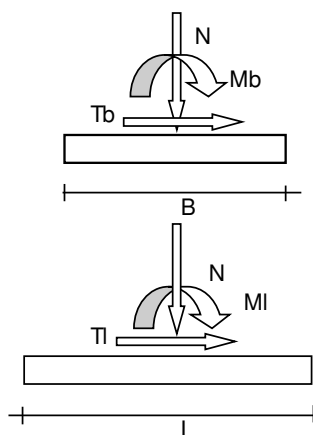
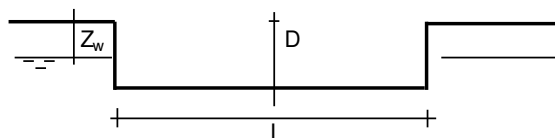
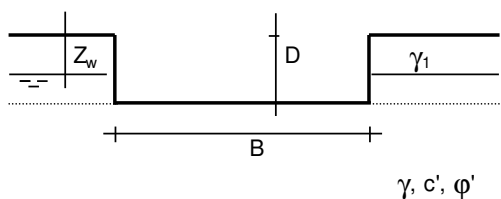
$B^*$  = Larghezza fittizia della fondazione ( $B^* = B - 2 \cdot e_B$ )

$L^*$  = Lunghezza fittizia della fondazione ( $L^* = L - 2 \cdot e_L$ )

(per fondazione nastriforme le sollecitazioni agenti sono riferite all'unità di lunghezza)

#### coefficienti parziali

Metodo di calcolo	azioni		proprietà del terreno		resistenze		
	permanenti	temporanee variabili	$\tan \varphi'$	$c'$	$q_{lim}$	scorr	
Stato Limite Ultimo	A1+M1+R1	○	1.30	1.50	1.00	1.00	1.00
	A2+M2+R2	○	1.00	1.30	1.25	1.25	1.80
	SISMA	○	1.00	1.00	1.25	1.25	1.80
	A1+M1+R3	○	1.30	1.50	1.00	1.00	2.30
	SISMA	●	1.00	1.00	1.00	1.00	2.30
Tensioni Ammissibili	○		1.00	1.00	1.00	1.00	3.00
Definiti dal Progettista	○		1.00	1.00	1.25	1.25	2.30



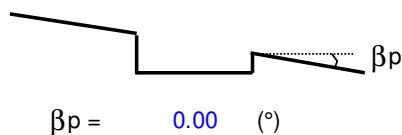
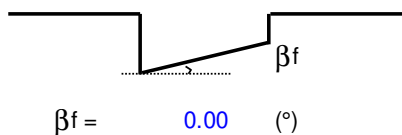
(Per fondazione nastriforme  $L = 100$  m)

B = 8.00 (m)  
L = 6.00 (m)  
D = 0.40 (m)



FA03 – Fabbricati Emergenza – Imbocco lato CT galleria  
Santa Catena – E1 – Tipologico D - Relazione di calcolo  
fondazioni

COMMESSA	LOTTO	CODIFICA	DOCUMENTO	REV.	FOGLIO
RS3T	30 D 26	CL	FA03D0 001	C	48 di 55



#### AZIONI

	valori di input		Valori di calcolo
	permanenti	temporanee	
N [kN]	1429.70	0.00	1429.70
Mb [kNm]	0.00	0.00	0.00
MI [kNm]	0.00	0.00	0.00
Tb [kN]	169.80	0.00	169.80
TI [kN]	46.33	0.00	46.33
H [kN]	176.01	0.00	176.01

*Peso unità di volume del terreno*

$\gamma_1 = 20.00$  (kN/mc)  
 $\gamma = 20.00$  (kN/mc)

*Valori caratteristici di resistenza del terreno*

$c' = 0.00$  (kN/mq)  
 $\phi' = 33.00$  (°)

*Valori di progetto*

$c' = 0.00$  (kN/mq)  
 $\phi' = 33.00$  (°)

*Profondità della falda*

$Z_w = 0.00$  (m)

$e_B = 0.00$  (m)  
 $e_L = 0.00$  (m)

$B^* = 8.00$  (m)  
 $L^* = 6.00$  (m)

**q : sovraccarico alla profondità D**

$q = 4.00$  (kN/mq)

**$\gamma$  : peso di volume del terreno di fondazione**

$\gamma = 10.00$  (kN/mc)

**$N_c, N_q, N_\gamma$  : coefficienti di capacità portante**

$$N_q = \tan^2(45 + \phi'/2) \cdot e^{(\pi \cdot \tan \phi')}$$

$N_q = 26.09$

$$N_c = (N_q - 1) / \tan \phi'$$

$N_c = 38.64$

$$N_\gamma = 2 \cdot (N_q + 1) \cdot \tan \phi'$$

$N_\gamma = 35.19$

FA03 – Fabbricati Emergenza – Imbocco lato CT galleria Santa Catena – E1 – Tipologico D - Relazione di calcolo fondazioni

COMMESSA	LOTTO	CODIFICA	DOCUMENTO	REV.	FOGLIO
RS3T	30 D 26	CL	FA03D0 001	C	49 di 55

**$s_c, s_q, s_\gamma$  : fattori di forma**

$$s_c = 1 + B \cdot N_q / (L \cdot N_c)$$

$$s_c = 1.51$$

$$s_q = 1 + B \cdot \tan \varphi' / L$$

$$s_q = 1.49$$

$$s_\gamma = 1 - 0,4 \cdot B / L$$

$$s_\gamma = 0.70$$

**$i_c, i_q, i_\gamma$  : fattori di inclinazione del carico**

$$m_b = (2 + B / L) / (1 + B / L) = 1.57 \quad \theta = \arctg(T_b / \Pi) = 74.74 \quad (^\circ)$$

$$m_l = (2 + L / B) / (1 + L / B) = 1.43 \quad m = 1.56 \quad (-)$$

$$i_q = (1 - H / (N + B \cdot L \cdot c' \cot \varphi'))^m$$

( $m=2$  nel caso di fondazione nastriforme e  $m=(m_b \sin^2 \theta + m_l \cos^2 \theta)$  in tutti gli altri casi)

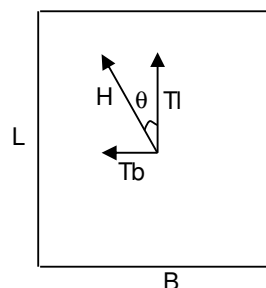
$$i_q = 0.81$$

$$i_c = i_q - (1 - i_q) / (N_q - 1)$$

$$i_c = 0.81$$

$$i_\gamma = (1 - H / (N + B \cdot L \cdot c' \cot \varphi'))^{(m+1)}$$

$$i_\gamma = 0.71$$



**$d_c, d_q, d_\gamma$  : fattori di profondità del piano di appoggio**

per  $D/B \leq 1$ ;  $d_q = 1 + 2 D \tan \varphi' (1 - \sin \varphi)^2 / B$

per  $D/B > 1$ ;  $d_q = 1 + (2 \tan \varphi' (1 - \sin \varphi)^2) \cdot \arctan (D / B)$

$$d_q = 1.02$$

$$d_c = d_q - (1 - d_q) / (N_c \tan \varphi)$$

$$d_c = 1.02$$

$$d_\gamma = 1$$

$$d_\gamma = 1.00$$

FA03 – Fabbricati Emergenza – Imbocco lato CT galleria  
Santa Catena – E1 – Tipologico D - Relazione di calcolo  
fondazioni

COMMESSA	LOTTO	CODIFICA	DOCUMENTO	REV.	FOGLIO
RS3T	30 D 26	CL	FA03D0 001	C	50 di 55

**$b_c, b_q, b_\gamma$  : fattori di inclinazione base della fondazione**

$$b_q = (1 - \beta_f \tan\phi)^2 \quad \beta_f + \beta_p = 0.00 \quad \beta_f + \beta_p < 45^\circ$$

$$b_q = 1.00$$

$$b_c = b_q - (1 - b_q) / (N_c \tan\phi)$$

$$b_c = 1.00$$

$$b_\gamma = b_q$$

$$b_\gamma = 1.00$$

**$g_c, g_q, g_\gamma$  : fattori di inclinazione piano di campagna**

$$g_q = (1 - \tan\beta_p)^2 \quad \beta_f + \beta_p = 0.00 \quad \beta_f + \beta_p < 45^\circ$$

$$g_q = 1.00$$

$$g_c = g_q - (1 - g_q) / (N_c \tan\phi)$$

$$g_c = 1.00$$

$$g_\gamma = g_q$$

$$g_\gamma = 1.00$$

**Carico limite unitario**

$$q_{lim} = 656.48 \quad (\text{kN/m}^2)$$

**Pressione massima agente**

$$q = N / B^* L^*$$

$$q = 29.79 \quad (\text{kN/m}^2)$$

**Verifica di sicurezza capacità portante**

$$q_{lim} / \gamma_R = 285.43 \geq q = 29.79 \quad (\text{kN/m}^2)$$

**VERIFICA A SCORRIMENTO**

**Carico agente**

$$H_d = 176.01 \quad (\text{kN})$$

**Azione Resistente**

$$S_d = N \tan(\phi') + c' B^* L^*$$

$$S_d = 928.46 \quad (\text{kN})$$

**Verifica di sicurezza allo scorrimento**

$$S_d / \gamma_R = 844.05 \geq H_d = 176.01 \quad (\text{kN})$$

## 8.4.2 PORTANZA TERRENO IN FASE STATICA SLU

### Fondazioni Dirette Verifica in tensioni efficaci

$$q_{lim} = c' \cdot N_c \cdot s_c \cdot d_c \cdot i_c \cdot b_c \cdot g_c + q \cdot N_q \cdot s_q \cdot d_q \cdot i_q \cdot b_q \cdot g_q + 0,5 \cdot \gamma \cdot B \cdot N_{\gamma} \cdot s_{\gamma} \cdot d_{\gamma} \cdot i_{\gamma} \cdot b_{\gamma} \cdot g_{\gamma}$$

D = Profondità del piano di appoggio

$e_B$  = Eccentricità in direzione B ( $e_B = Mb/N$ )

$e_L$  = Eccentricità in direzione L ( $e_L = MI/N$ ) (per fondazione nastriforme  $e_L = 0$ ;  $L^* = L$ )

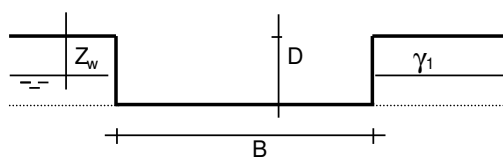
$B^*$  = Larghezza fittizia della fondazione ( $B^* = B - 2 \cdot e_B$ )

$L^*$  = Lunghezza fittizia della fondazione ( $L^* = L - 2 \cdot e_L$ )

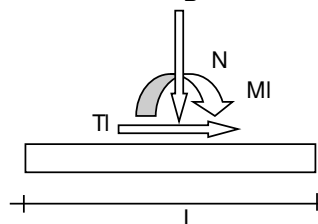
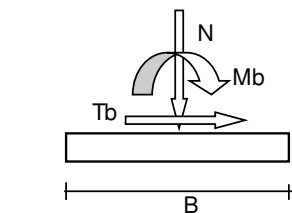
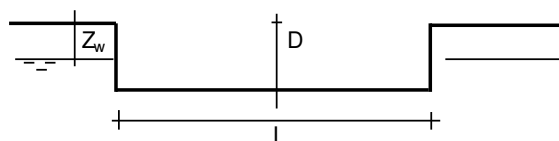
(per fondazione nastriforme le sollecitazioni agenti sono riferite all'unità di lunghezza)

#### coefficienti parziali

Metodo di calcolo	azioni		proprietà del terreno		resistenze			
	permanenti	temporanee variabili	$\tan \varphi'$	$c'$	$q_{lim}$	scorr		
Stato Limite Ultimo	A1+M1+R1	○	1.30	1.50	1.00	1.00	1.00	
	A2+M2+R2	○	1.00	1.30	1.25	1.25	1.80	1.00
	SISMA	○	1.00	1.00	1.25	1.25	1.80	1.00
	A1+M1+R3	⊙	1.30	1.50	1.00	1.00	2.30	1.10
	SISMA	○	1.00	1.00	1.00	1.00	2.30	1.10
Tensioni Ammissibili	○	1.00	1.00	1.00	1.00	3.00	3.00	
Definiti dal Progettista	○	1.00	1.00	1.25	1.25	2.30	1.00	



$\gamma, c', \varphi'$

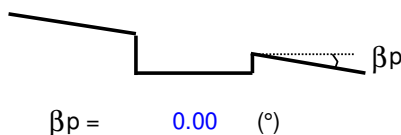
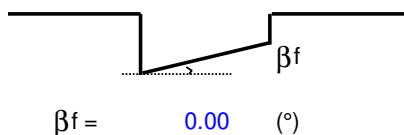


(Per fondazione nastriforme  $L = 100$  m)

B = 8.00 (m)  
L = 6.00 (m)  
D = 0.40 (m)

FA03 – Fabbricati Emergenza – Imbocco lato CT galleria  
Santa Catena – E1 – Tipologico D - Relazione di calcolo  
fondazioni

COMMESSA	LOTTO	CODIFICA	DOCUMENTO	REV.	FOGLIO
RS3T	30 D 26	CL	FA03D0 001	C	52 di 55



#### AZIONI

	valori di input		Valori di calcolo
	permanenti	temporanee	
N [kN]	1531.37	0.00	1990.78
Mb [kNm]	0.00	0.00	0.00
MI [kNm]	0.00	0.00	0.00
Tb [kN]	0.56	0.00	0.73
TI [kN]	-22.68	0.00	-29.48
H [kN]	22.69	0.00	29.49

*Peso unità di volume del terreno*

$\gamma_1 = 20.00 \text{ (kN/mc)}$

$\gamma = 20.00 \text{ (kN/mc)}$

*Valori caratteristici di resistenza del terreno*

$c' = 0.00 \text{ (kN/mq)}$

$\varphi' = 33.00 \text{ (}^\circ\text{)}$

*Valori di progetto*

$c' = 0.00 \text{ (kN/mq)}$

$\varphi' = 33.00 \text{ (}^\circ\text{)}$

*Profondità della falda*

$Z_w = 0.00 \text{ (m)}$

$e_B = 0.00 \text{ (m)}$

$e_L = 0.00 \text{ (m)}$

$B^* = 8.00 \text{ (m)}$

$L^* = 6.00 \text{ (m)}$

**q : sovraccarico alla profondità D**

$q = 4.00 \text{ (kN/mq)}$

**$\gamma$  : peso di volume del terreno di fondazione**

$\gamma = 10.00 \text{ (kN/mc)}$

**Nc, Nq, Ny : coefficienti di capacità portante**

$Nq = \tan^2(45 + \varphi'/2) \cdot e^{(\pi \cdot \tan \varphi')}$

$Nq = 26.09$

$Nc = (Nq - 1) / \tan \varphi'$

$Nc = 38.64$

$Ny = 2 \cdot (Nq + 1) \cdot \tan \varphi'$

$Ny = 35.19$

FA03 – Fabbricati Emergenza – Imbocco lato CT galleria Santa Catena – E1 – Tipologico D - Relazione di calcolo fondazioni

COMMESSA	LOTTO	CODIFICA	DOCUMENTO	REV.	FOGLIO
RS3T	30 D 26	CL	FA03D0 001	C	53 di 55

**$s_c, s_q, s_\gamma$  : fattori di forma**

$$s_c = 1 + B \cdot N_q / (L^* \cdot N_c)$$

$$s_c = 1.51$$

$$s_q = 1 + B \cdot \tan \varphi' / L^*$$

$$s_q = 1.49$$

$$s_\gamma = 1 - 0,4 \cdot B^* / L^*$$

$$s_\gamma = 0.70$$

**$i_c, i_q, i_\gamma$  : fattori di inclinazione del carico**

$$m_b = (2 + B^* / L^*) / (1 + B^* / L^*) = 1.57 \quad \theta = \arctg(T_b/T_l) = -1.41 \quad (^\circ)$$

$$m_l = (2 + L^* / B^*) / (1 + L^* / B^*) = 1.43 \quad m = 1.43 \quad (-)$$

$$i_q = (1 - H / (N + B^* \cdot L^* \cdot c' \cdot \cotg \varphi'))^m$$

( $m=2$  nel caso di fondazione nastriforme e  $m=(m_b \sin^2 \theta + m_l \cos^2 \theta)$  in tutti gli altri casi)

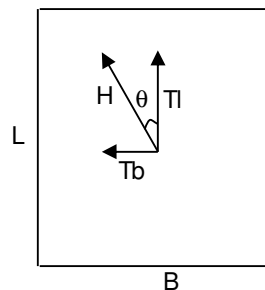
$$i_q = 0.98$$

$$i_c = i_q - (1 - i_q) / (N_q - 1)$$

$$i_c = 0.98$$

$$i_\gamma = (1 - H / (N + B^* \cdot L^* \cdot c' \cdot \cotg \varphi'))^{(m+1)}$$

$$i_\gamma = 0.96$$



**$d_c, d_q, d_\gamma$  : fattori di profondità del piano di appoggio**

$$\text{per } D/B^* \leq 1; d_q = 1 + 2 D \tan \varphi' (1 - \sin \varphi')^2 / B^*$$

$$\text{per } D/B^* > 1; d_q = 1 + (2 \tan \varphi' (1 - \sin \varphi')^2) \cdot \arctan (D / B^*)$$

$$d_q = 1.02$$

$$d_c = d_q - (1 - d_q) / (N_c \tan \varphi')$$

$$d_c = 1.02$$

$$d_\gamma = 1$$

$$d_\gamma = 1.00$$

FA03 – Fabbricati Emergenza – Imbocco lato CT galleria  
Santa Catena – E1 – Tipologico D - Relazione di calcolo  
fondazioni

COMMESSA	LOTTO	CODIFICA	DOCUMENTO	REV.	FOGLIO
RS3T	30 D 26	CL	FA03D0 001	C	54 di 55

**b<sub>c</sub>, b<sub>q</sub>, b<sub>γ</sub> : fattori di inclinazione base della fondazione**

$$b_q = (1 - \beta_f \tan\phi)^2 \quad \beta_f + \beta_p = 0.00 \quad \beta_f + \beta_p < 45^\circ$$

$$b_q = 1.00$$

$$b_c = b_q - (1 - b_q) / (N_c \tan\phi)$$

$$b_c = 1.00$$

$$b_\gamma = b_q$$

$$b_\gamma = 1.00$$

**g<sub>c</sub>, g<sub>q</sub>, g<sub>γ</sub> : fattori di inclinazione piano di campagna**

$$g_q = (1 - \tan\beta_p)^2 \quad \beta_f + \beta_p = 0.00 \quad \beta_f + \beta_p < 45^\circ$$

$$g_q = 1.00$$

$$g_c = g_q - (1 - g_q) / (N_c \tan\phi)$$

$$g_c = 1.00$$

$$g_\gamma = g_q$$

$$g_\gamma = 1.00$$

**Carico limite unitario**

$$q_{lim} = 867.29 \quad (\text{kN/m}^2)$$

**Pressione massima agente**

$$q = N / B^* L^*$$

$$q = 41.47 \quad (\text{kN/m}^2)$$

**Verifica di sicurezza capacità portante**

$$q_{lim} / \gamma_R = 377.08 \geq q = 41.47 \quad (\text{kN/m}^2)$$

**VERIFICA A SCORRIMENTO**

**Carico agente**

$$H_d = 29.49 \quad (\text{kN})$$

**Azione Resistente**

$$S_d = N \tan(\phi) + c' B^* L^*$$

$$S_d = 1292.83 \quad (\text{kN})$$

**Verifica di sicurezza allo scorrimento**

$$S_d / \gamma_R = 1175.3 \geq H_d = 29.49 \quad (\text{kN})$$

	<b>DIRETTRICE FERROVIARIA MESSINA – CATANIA – PALERMO          NUOVO COLLEGAMENTO PALERMO – CATANIA          TRATTA LERCARA DIR – CALTANISSETTA XIRBI (LOTTO 3)          FABBRICATI</b>					
FA03 – Fabbricati Emergenza – Imbocco lato CT galleria Santa Catena – E1 – Tipologico D - Relazione di calcolo fondazioni	COMMESSA RS3T	LOTTO 30 D 26	CODIFICA CL	DOCUMENTO FA03D0 001	REV. C	FOGLIO 55 di 55

## 9 CONCLUSIONI

Con la presente relazione si è proceduto al progetto e alla verifica delle opere di fondazione allo stato limite ultimo e allo stato limite di esercizio del “Fabbricato E1” che verrà realizzato nella seguente ubicazione lungo la tratta in progetto:

- PT03 – Fabbricati Emergenza – Imbocco lato CT galleria Santa Catena



## Carichi

### Condizioni di carico elementari

#### Simbologia

CCE = Numero della condizione di carico elementare  
 Comm. = Commento  
 Tipo CCE = Tipo di CCE per calcolo agli stati limite  
 Sic. = Contributo alla sicurezza  
 F = a favore  
 S = a sfavore  
 A = ambigua  
 Var. = Tipo di variabilità  
 B = di base  
 I = indipendente  
 A = ambigua  
 Dir. = Direzione del vento  
 Tipo = Tipologia di pressione vento  
 M = Massimizzata  
 E = Esterna  
 I = Interna  
 Mx = Moltiplicatore della massa in dir. X  
 My = Moltiplicatore della massa in dir. Y  
 Mz = Moltiplicatore della massa in dir. Z  
 Jpx = Moltiplicatore del momento d'inerzia intorno all'asse X  
 Jpy = Moltiplicatore del momento d'inerzia intorno all'asse Y  
 Jpz = Moltiplicatore del momento d'inerzia intorno all'asse Z

CCE	Comm.	Tipo CCE	Sic.	Var.	Dir. <grad>	Tipo	Mx	My	Mz	Jpx	Jpy	Jpz
1	Peso proprio	1 D.M. 18 Permanenti strutturali	S	--	--	--	1.00	1.00	0.00	0.00	0.00	1.00
2	Permanente platea e tamponature	1 D.M. 18 Permanenti strutturali	S	--	--	--	1.00	1.00	0.00	0.00	0.00	1.00
3	Accidentale platea	2 D.M. 18 Permanenti non strutturali	S	--	--	--	1.00	1.00	0.00	0.00	0.00	1.00
4	Reazioni vincolari	1 D.M. 18 Permanenti strutturali	S	--	--	--	1.00	1.00	0.00	0.00	0.00	1.00

### Elenco peso proprio elementi bidimensionali

#### Simbologia

Tb = Numero del tipo muro/elemento bidimensionale  
 Comm. = Commento  
 Spess. = Spessore  
 Mat. = Materiale  
 P = Peso specifico  
 PQ = Peso specifico per unità di superficie

Tb	Comm.	Spess. <cm>	Mat.	P <daN/mc>	PQ <daN/mq>
1	Platea	40.00	Calcestruzzo classe C25/30	2500.00	1000.00

### Elenco carichi elementi bidimensionali

#### Condizione di carico n. 2: Tamponature

#### Carichi uniformi

#### Simbologia

Bid. = Numero del muro/elemento bidimensionale  
 N1 = Nodo1  
 N2 = Nodo2  
 N3 = Nodo3  
 N4 = Nodo4  
 T = Tipo di carico  
 PP = Peso proprio  
 VE = Vento  
 M = Manuale  
 DC = Direzione del carico  
 G = secondo gli assi globali  
 L = secondo gli assi locali  
 Qx = Carico in dir. X  
 Qy = Carico in dir. Y  
 Qz = Carico in dir. Z

Bid.	N1	N2	N3	N4	T	DC	Qx <daN/mq>	Qy <daN/mq>	Qz <daN/mq>	Bid.	N1	N2	N3	N4	T	DC	Qx <daN/mq>	Qy <daN/mq>	Qz <daN/mq>
402	-69	-70	-87	-86	M	G	0.00	0.00	920.00	402	-70	-71	-88	-87	M	G	0.00	0.00	920.00
402	-71	-72	-89	-88	M	G	0.00	0.00	920.00	402	-86	-87	-105	-104	M	G	0.00	0.00	920.00
402	-87	-88	-106	-105	M	G	0.00	0.00	920.00	402	-88	-89	-107	-106	M	G	0.00	0.00	920.00
402	-104	-105	-122	-121	M	G	0.00	0.00	920.00	402	-105	-106	-123	-122	M	G	0.00	0.00	920.00
402	-106	-107	-124	-123	M	G	0.00	0.00	920.00	402	-121	-122	-140	-139	M	G	0.00	0.00	920.00

Relazione di calcolo

402	-122	-123	-141	-140	MG	0.00	0.00	920.00
402	-139	-140	-158	-157	MG	0.00	0.00	920.00
402	-141	-142	-160	-159	MG	0.00	0.00	920.00
402	-158	-159	-177	-176	MG	0.00	0.00	920.00
402	-177	-178	-196	-195	MG	0.00	0.00	920.00
402	-175	-176	-194	-193	MG	0.00	0.00	920.00

402	-123	-124	-142	-141	MG	0.00	0.00	920.00
402	-140	-141	-159	-158	MG	0.00	0.00	920.00
402	-157	-158	-176	-175	MG	0.00	0.00	920.00
402	-159	-160	-178	-177	MG	0.00	0.00	920.00
402	-176	-177	-195	-194	MG	0.00	0.00	920.00

**Elenco carichi elementi bidimensionali**

**Condizione di carico n. 2: Permanente platea**

**Carichi uniformi**

Bid.	N1	N2	N3	N4	TDC	Qx <daN/mq>	Qy <daN/mq>	Qz <daN/mq>
402	2	-23	-39	-38	MG	0.00	0.00	200.00
402	-1	-2	1	-16	MG	0.00	0.00	200.00
402	-23	-24	-40	-39	MG	0.00	0.00	200.00
402	-25	-26	-42	-41	MG	0.00	0.00	200.00
402	-27	-28	-44	-43	MG	0.00	0.00	200.00
402	-29	3	-46	-45	MG	0.00	0.00	200.00
402	-39	-40	-58	-57	MG	0.00	0.00	200.00
402	-41	-42	-60	-59	MG	0.00	0.00	200.00
402	-43	-44	-62	-61	MG	0.00	0.00	200.00
402	-45	-46	-64	-63	MG	0.00	0.00	200.00
402	-57	-58	-76	-75	MG	0.00	0.00	200.00
402	-59	-60	-78	-77	MG	0.00	0.00	200.00
402	-61	-62	-80	-79	MG	0.00	0.00	200.00
402	-63	-64	-82	-81	MG	0.00	0.00	200.00
402	-75	-76	-93	-92	MG	0.00	0.00	200.00
402	-77	-78	-95	-94	MG	0.00	0.00	200.00
402	-79	-80	-97	-96	MG	0.00	0.00	200.00
402	-81	-82	-99	-98	MG	0.00	0.00	200.00
402	-92	-93	-111	-110	MG	0.00	0.00	200.00
402	-94	-95	-113	-112	MG	0.00	0.00	200.00
402	-96	-97	-115	-114	MG	0.00	0.00	200.00
402	-98	-99	-117	-116	MG	0.00	0.00	200.00
402	-110	-111	-128	-127	MG	0.00	0.00	200.00
402	-112	-113	-130	-129	MG	0.00	0.00	200.00
402	-114	-115	-132	-131	MG	0.00	0.00	200.00
402	-116	-117	-134	-133	MG	0.00	0.00	200.00
402	-127	-128	-146	-145	MG	0.00	0.00	200.00
402	-129	-130	-148	-147	MG	0.00	0.00	200.00
402	-131	-132	-150	-149	MG	0.00	0.00	200.00
402	-133	-134	-152	-151	MG	0.00	0.00	200.00
402	-145	-146	-164	-163	MG	0.00	0.00	200.00
402	-147	-148	-166	-165	MG	0.00	0.00	200.00
402	-149	-150	-168	-167	MG	0.00	0.00	200.00
402	-151	-152	-170	-169	MG	0.00	0.00	200.00
402	-163	-164	-182	-181	MG	0.00	0.00	200.00
402	-165	-166	-184	-183	MG	0.00	0.00	200.00
402	-167	-168	-186	-185	MG	0.00	0.00	200.00
402	-169	-170	-188	-187	MG	0.00	0.00	200.00
402	-199	-200	-215	-214	MG	0.00	0.00	200.00
402	-201	-202	-217	-216	MG	0.00	0.00	200.00
402	-203	-204	-219	-218	MG	0.00	0.00	200.00
402	-205	-206	8	-220	MG	0.00	0.00	200.00
402	-17	-18	-33	-32	MG	0.00	0.00	200.00
402	-19	-20	-35	-34	MG	0.00	0.00	200.00
402	-21	-22	-37	-36	MG	0.00	0.00	200.00
402	-32	-33	-51	-50	MG	0.00	0.00	200.00
402	-34	-35	-53	-52	MG	0.00	0.00	200.00
402	-36	-37	-55	-54	MG	0.00	0.00	200.00
402	-50	-51	-69	-68	MG	0.00	0.00	200.00
402	-52	-53	-71	-70	MG	0.00	0.00	200.00
402	-54	-55	-73	-72	MG	0.00	0.00	200.00
402	-68	-69	-86	-85	MG	0.00	0.00	200.00
402	-70	-71	-88	-87	MG	0.00	0.00	200.00
402	-72	-73	-90	-89	MG	0.00	0.00	200.00
402	-85	-86	-104	-103	MG	0.00	0.00	200.00
402	-87	-88	-106	-105	MG	0.00	0.00	200.00
402	-89	-90	-108	-107	MG	0.00	0.00	200.00
402	-103	-104	-121	-120	MG	0.00	0.00	200.00
402	-105	-106	-123	-122	MG	0.00	0.00	200.00
402	-107	-108	-125	-124	MG	0.00	0.00	200.00
402	-120	-121	-139	-138	MG	0.00	0.00	200.00
402	-122	-123	-141	-140	MG	0.00	0.00	200.00
402	-124	-125	-143	-142	MG	0.00	0.00	200.00
402	-138	-139	-157	-156	MG	0.00	0.00	200.00
402	-140	-141	-159	-158	MG	0.00	0.00	200.00
402	-142	-143	-161	-160	MG	0.00	0.00	200.00

Bid.	N1	N2	N3	N4	TDC	Qx <daN/mq>	Qy <daN/mq>	Qz <daN/mq>
402	-2	-3	-17	1	MG	0.00	0.00	200.00
402	6	-208	-223	-222	MG	0.00	0.00	200.00
402	-24	-25	-41	-40	MG	0.00	0.00	200.00
402	-26	-27	-43	-42	MG	0.00	0.00	200.00
402	-28	-29	-45	-44	MG	0.00	0.00	200.00
402	-38	-39	-57	-56	MG	0.00	0.00	200.00
402	-40	-41	-59	-58	MG	0.00	0.00	200.00
402	-42	-43	-61	-60	MG	0.00	0.00	200.00
402	-44	-45	-63	-62	MG	0.00	0.00	200.00
402	-56	-57	-75	-74	MG	0.00	0.00	200.00
402	-58	-59	-77	-76	MG	0.00	0.00	200.00
402	-60	-61	-79	-78	MG	0.00	0.00	200.00
402	-62	-63	-81	-80	MG	0.00	0.00	200.00
402	-74	-75	-92	-91	MG	0.00	0.00	200.00
402	-76	-77	-94	-93	MG	0.00	0.00	200.00
402	-78	-79	-96	-95	MG	0.00	0.00	200.00
402	-80	-81	-98	-97	MG	0.00	0.00	200.00
402	-91	-92	-110	-109	MG	0.00	0.00	200.00
402	-93	-94	-112	-111	MG	0.00	0.00	200.00
402	-95	-96	-114	-113	MG	0.00	0.00	200.00
402	-97	-98	-116	-115	MG	0.00	0.00	200.00
402	-109	-110	-127	-126	MG	0.00	0.00	200.00
402	-111	-112	-129	-128	MG	0.00	0.00	200.00
402	-113	-114	-131	-130	MG	0.00	0.00	200.00
402	-115	-116	-133	-132	MG	0.00	0.00	200.00
402	-126	-127	-145	-144	MG	0.00	0.00	200.00
402	-128	-129	-147	-146	MG	0.00	0.00	200.00
402	-130	-131	-149	-148	MG	0.00	0.00	200.00
402	-132	-133	-151	-150	MG	0.00	0.00	200.00
402	-144	-145	-163	-162	MG	0.00	0.00	200.00
402	-146	-147	-165	-164	MG	0.00	0.00	200.00
402	-148	-149	-167	-166	MG	0.00	0.00	200.00
402	-150	-151	-169	-168	MG	0.00	0.00	200.00
402	-162	-163	-181	-180	MG	0.00	0.00	200.00
402	-164	-165	-183	-182	MG	0.00	0.00	200.00
402	-166	-167	-185	-184	MG	0.00	0.00	200.00
402	-168	-169	-187	-186	MG	0.00	0.00	200.00
402	-198	-199	-214	7	MG	0.00	0.00	200.00
402	-200	-201	-216	-215	MG	0.00	0.00	200.00
402	-202	-203	-218	-217	MG	0.00	0.00	200.00
402	-204	-205	-220	-219	MG	0.00	0.00	200.00
402	1	-17	-32	-31	MG	0.00	0.00	200.00
402	-18	-19	-34	-33	MG	0.00	0.00	200.00
402	-20	-21	-36	-35	MG	0.00	0.00	200.00
402	-31	-32	-50	-49	MG	0.00	0.00	200.00
402	-33	-34	-52	-51	MG	0.00	0.00	200.00
402	-35	-36	-54	-53	MG	0.00	0.00	200.00
402	-49	-50	-68	-67	MG	0.00	0.00	200.00
402	-51	-52	-70	-69	MG	0.00	0.00	200.00
402	-53	-54	-72	-71	MG	0.00	0.00	200.00
402	-67	-68	-85	-84	MG	0.00	0.00	200.00
402	-69	-70	-87	-86	MG	0.00	0.00	200.00
402	-71	-72	-89	-88	MG	0.00	0.00	200.00
402	-84	-85	-103	-102	MG	0.00	0.00	200.00
402	-86	-87	-105	-104	MG	0.00	0.00	200.00
402	-88	-89	-107	-106	MG	0.00	0.00	200.00
402	-102	-103	-120	-119	MG	0.00	0.00	200.00
402	-104	-105	-122	-121	MG	0.00	0.00	200.00
402	-106	-107	-124	-123	MG	0.00	0.00	200.00
402	-119	-120	-138	-137	MG	0.00	0.00	200.00
402	-121	-122	-140	-139	MG	0.00	0.00	200.00
402	-123	-124	-142	-141	MG	0.00	0.00	200.00
402	-137	-138	-156	-155	MG	0.00	0.00	200.00
402	-139	-140	-158	-157	MG	0.00	0.00	200.00
402	-141	-142	-160	-159	MG	0.00	0.00	200.00
402	-155	-156	-174	-173	MG	0.00	0.00	200.00

Relazione di calcolo

402	-156	-157	-175	-174	MG	0.00	0.00	200.00	402	-157	-158	-176	-175	MG	0.00	0.00	200.00
402	-158	-159	-177	-176	MG	0.00	0.00	200.00	402	-159	-160	-178	-177	MG	0.00	0.00	200.00
402	-160	-161	-179	-178	MG	0.00	0.00	200.00	402	-191	-192	-208	6	MG	0.00	0.00	200.00
402	-192	-193	-209	-208	MG	0.00	0.00	200.00	402	-193	-194	-210	-209	MG	0.00	0.00	200.00
402	-194	-195	-211	-210	MG	0.00	0.00	200.00	402	-195	-196	-212	-211	MG	0.00	0.00	200.00
402	-196	-197	-213	-212	MG	0.00	0.00	200.00	402	-16	1	-31	-30	MG	0.00	0.00	200.00
402	-30	-31	-49	-48	MG	0.00	0.00	200.00	402	-48	-49	-67	-66	MG	0.00	0.00	200.00
402	-66	-67	-84	-83	MG	0.00	0.00	200.00	402	-83	-84	-102	-101	MG	0.00	0.00	200.00
402	-101	-102	-119	-118	MG	0.00	0.00	200.00	402	-118	-119	-137	-136	MG	0.00	0.00	200.00
402	-136	-137	-155	-154	MG	0.00	0.00	200.00	402	-190	-191	6	-207	MG	0.00	0.00	200.00
402	-207	6	-222	-221	MG	0.00	0.00	200.00	402	-3	-4	-18	-17	MG	0.00	0.00	200.00
402	-5	-6	-20	-19	MG	0.00	0.00	200.00	402	-4	-5	-19	-18	MG	0.00	0.00	200.00
402	-6	-7	-21	-20	MG	0.00	0.00	200.00	402	-7	-8	-22	-21	MG	0.00	0.00	200.00
402	-9	-10	-23	2	MG	0.00	0.00	200.00	402	-10	-11	-24	-23	MG	0.00	0.00	200.00
402	-14	-15	3	-29	MG	0.00	0.00	200.00	402	-14	-29	-28	-28	MG	0.00	0.00	200.00
402	-13	-27	-26	-26	MG	0.00	0.00	200.00	402	-13	-14	-28	-27	MG	0.00	0.00	200.00
402	-12	-13	-26	-25	MG	0.00	0.00	200.00	402	-11	-12	-25	-24	MG	0.00	0.00	200.00
402	-208	-209	-224	-223	MG	0.00	0.00	200.00	402	-209	-210	-225	-224	MG	0.00	0.00	200.00
402	-210	-211	-226	-225	MG	0.00	0.00	200.00	402	-211	-212	-227	-226	MG	0.00	0.00	200.00
402	-212	-213	-228	-227	MG	0.00	0.00	200.00	402	7	-214	-230	-229	MG	0.00	0.00	200.00
402	-214	-215	-231	-230	MG	0.00	0.00	200.00	402	-215	-216	-232	-231	MG	0.00	0.00	200.00
402	-216	-217	-233	-232	MG	0.00	0.00	200.00	402	-217	-218	-234	-233	MG	0.00	0.00	200.00
402	-218	-219	-235	-234	MG	0.00	0.00	200.00	402	-219	-220	-236	-235	MG	0.00	0.00	200.00
402	-220	8	-237	-236	MG	0.00	0.00	200.00	402	-187	-188	-206	-205	MG	0.00	0.00	200.00
402	-186	-187	-205	-204	MG	0.00	0.00	200.00	402	-185	-186	-204	-203	MG	0.00	0.00	200.00
402	-184	-185	-203	-202	MG	0.00	0.00	200.00	402	-183	-184	-202	-201	MG	0.00	0.00	200.00
402	-182	-183	-201	-200	MG	0.00	0.00	200.00	402	-181	-182	-200	-199	MG	0.00	0.00	200.00
402	-180	-181	-199	-198	MG	0.00	0.00	200.00	402	-161	-162	-180	-179	MG	0.00	0.00	200.00
402	-178	-179	-197	-196	MG	0.00	0.00	200.00	402	-179	-180	-198	-197	MG	0.00	0.00	200.00
402	-177	-178	-196	-195	MG	0.00	0.00	200.00	402	-176	-177	-195	-194	MG	0.00	0.00	200.00
402	-175	-176	-194	-193	MG	0.00	0.00	200.00	402	-174	-175	-193	-192	MG	0.00	0.00	200.00
402	-173	-174	-192	-191	MG	0.00	0.00	200.00	402	-197	-198	7	-213	MG	0.00	0.00	200.00
402	-213	7	-229	-228	MG	0.00	0.00	200.00	402	-143	-144	-162	-161	MG	0.00	0.00	200.00
402	-125	-126	-144	-143	MG	0.00	0.00	200.00	402	-108	-109	-126	-125	MG	0.00	0.00	200.00
402	-90	-91	-109	-108	MG	0.00	0.00	200.00	402	-73	-74	-91	-90	MG	0.00	0.00	200.00
402	-55	-56	-74	-73	MG	0.00	0.00	200.00	402	-37	-38	-56	-55	MG	0.00	0.00	200.00
402	-22	2	-38	-37	MG	0.00	0.00	200.00	402	-8	-9	2	-22	MG	0.00	0.00	200.00
402	-154	-155	-173	-172	MG	0.00	0.00	200.00	402	-172	-173	-191	-190	MG	0.00	0.00	200.00

Elenco carichi elementi bidimensionali

Condizione di carico n. 3: Accidentale platea

Carichi uniformi

Bid.	N1	N2	N3	N4	TDC	Qx <daN/mq>	Qy <daN/mq>	Qz <daN/mq>	Bid.	N1	N2	N3	N4	TDC	Qx <daN/mq>	Qy <daN/mq>	Qz <daN/mq>
402	2	-23	-39	-38	MG	0.00	0.00	300.00	402	-2	-3	-17	1	MG	0.00	0.00	300.00
402	-1	-2	1	-16	MG	0.00	0.00	300.00	402	6	-208	-223	-222	MG	0.00	0.00	300.00
402	-23	-24	-40	-39	MG	0.00	0.00	300.00	402	-24	-25	-41	-40	MG	0.00	0.00	300.00
402	-25	-26	-42	-41	MG	0.00	0.00	300.00	402	-26	-27	-43	-42	MG	0.00	0.00	300.00
402	-27	-28	-44	-43	MG	0.00	0.00	300.00	402	-28	-29	-45	-44	MG	0.00	0.00	300.00
402	-29	3	-46	-45	MG	0.00	0.00	300.00	402	-38	-39	-57	-56	MG	0.00	0.00	300.00
402	-39	-40	-58	-57	MG	0.00	0.00	300.00	402	-40	-41	-59	-58	MG	0.00	0.00	300.00
402	-41	-42	-60	-59	MG	0.00	0.00	300.00	402	-42	-43	-61	-60	MG	0.00	0.00	300.00
402	-43	-44	-62	-61	MG	0.00	0.00	300.00	402	-44	-45	-63	-62	MG	0.00	0.00	300.00
402	-45	-46	-64	-63	MG	0.00	0.00	300.00	402	-56	-57	-75	-74	MG	0.00	0.00	300.00
402	-57	-58	-76	-75	MG	0.00	0.00	300.00	402	-58	-59	-77	-76	MG	0.00	0.00	300.00
402	-59	-60	-78	-77	MG	0.00	0.00	300.00	402	-60	-61	-79	-78	MG	0.00	0.00	300.00
402	-61	-62	-80	-79	MG	0.00	0.00	300.00	402	-62	-63	-81	-80	MG	0.00	0.00	300.00
402	-63	-64	-82	-81	MG	0.00	0.00	300.00	402	-74	-75	-92	-91	MG	0.00	0.00	300.00
402	-75	-76	-93	-92	MG	0.00	0.00	300.00	402	-76	-77	-94	-93	MG	0.00	0.00	300.00
402	-77	-78	-95	-94	MG	0.00	0.00	300.00	402	-78	-79	-96	-95	MG	0.00	0.00	300.00
402	-79	-80	-97	-96	MG	0.00	0.00	300.00	402	-80	-81	-98	-97	MG	0.00	0.00	300.00
402	-81	-82	-99	-98	MG	0.00	0.00	300.00	402	-91	-92	-110	-109	MG	0.00	0.00	300.00
402	-92	-93	-111	-110	MG	0.00	0.00	300.00	402	-93	-94	-112	-111	MG	0.00	0.00	300.00
402	-94	-95	-113	-112	MG	0.00	0.00	300.00	402	-95	-96	-114	-113	MG	0.00	0.00	300.00
402	-96	-97	-115	-114	MG	0.00	0.00	300.00	402	-97	-98	-116	-115	MG	0.00	0.00	300.00
402	-98	-99	-117	-116	MG	0.00	0.00	300.00	402	-109	-110	-127	-126	MG	0.00	0.00	300.00
402	-110	-111	-128	-127	MG	0.00	0.00	300.00	402	-111	-112	-129	-128	MG	0.00	0.00	300.00
402	-112	-113	-130	-129	MG	0.00	0.00	300.00	402	-113	-114	-131	-130	MG	0.00	0.00	300.00
402	-114	-115	-132	-131	MG	0.00	0.00	300.00	402	-115	-116	-133	-132	MG	0.00	0.00	300.00
402	-116	-117	-134	-133	MG	0.00	0.00	300.00	402	-126	-127	-145	-144	MG	0.00	0.00	300.00
402	-127	-128	-146	-145	MG	0.00	0.00	300.00	402	-128	-129	-147	-146	MG	0.00	0.00	300.00
402	-129	-130	-148	-147	MG	0.00	0.00	300.00	402	-130	-131	-149	-148	MG	0.00	0.00	300.00
402	-131	-132	-150	-149	MG	0.00	0.00	300.00	402	-132	-133	-151	-150	MG	0.00	0.00	300.00
402	-133	-134	-152	-151	MG	0.00	0.00	300.00	402	-144	-145	-163	-162	MG	0.00	0.00	300.00
402	-145	-146	-164	-163	MG	0.00	0.00	300.00	402	-146	-147	-165	-164	MG	0.00	0.00	300.00
402	-147	-148	-166	-165	MG	0.00	0.00	300.00	402	-148	-149	-167	-166	MG	0.00	0.00	300.00
402	-149	-150	-168	-167	MG	0.00	0.00	300.00	402	-150	-151	-169	-168	MG	0.00	0.00	300.00
402	-151	-152	-170	-169	MG	0.00	0.00	300.00	402	-162	-163	-181	-180	MG	0.00	0.00	300.00

Relazione di calcolo

402	-163	-164	-182	-181	MG	0.00	0.00	300.00	402	-164	-165	-183	-182	MG	0.00	0.00	300.00
402	-165	-166	-184	-183	MG	0.00	0.00	300.00	402	-166	-167	-185	-184	MG	0.00	0.00	300.00
402	-167	-168	-186	-185	MG	0.00	0.00	300.00	402	-168	-169	-187	-186	MG	0.00	0.00	300.00
402	-169	-170	-188	-187	MG	0.00	0.00	300.00	402	-198	-199	-214	7	MG	0.00	0.00	300.00
402	-199	-200	-215	-214	MG	0.00	0.00	300.00	402	-200	-201	-216	-215	MG	0.00	0.00	300.00
402	-201	-202	-217	-216	MG	0.00	0.00	300.00	402	-202	-203	-218	-217	MG	0.00	0.00	300.00
402	-203	-204	-219	-218	MG	0.00	0.00	300.00	402	-204	-205	-220	-219	MG	0.00	0.00	300.00
402	-205	-206	8	-220	MG	0.00	0.00	300.00	402	1	-17	-32	-31	MG	0.00	0.00	300.00
402	-17	-18	-33	-32	MG	0.00	0.00	300.00	402	-18	-19	-34	-33	MG	0.00	0.00	300.00
402	-19	-20	-35	-34	MG	0.00	0.00	300.00	402	-20	-21	-36	-35	MG	0.00	0.00	300.00
402	-21	-22	-37	-36	MG	0.00	0.00	300.00	402	-31	-32	-50	-49	MG	0.00	0.00	300.00
402	-32	-33	-51	-50	MG	0.00	0.00	300.00	402	-33	-34	-52	-51	MG	0.00	0.00	300.00
402	-34	-35	-53	-52	MG	0.00	0.00	300.00	402	-35	-36	-54	-53	MG	0.00	0.00	300.00
402	-36	-37	-55	-54	MG	0.00	0.00	300.00	402	-49	-50	-68	-67	MG	0.00	0.00	300.00
402	-50	-51	-69	-68	MG	0.00	0.00	300.00	402	-51	-52	-70	-69	MG	0.00	0.00	300.00
402	-52	-53	-71	-70	MG	0.00	0.00	300.00	402	-53	-54	-72	-71	MG	0.00	0.00	300.00
402	-54	-55	-73	-72	MG	0.00	0.00	300.00	402	-67	-68	-85	-84	MG	0.00	0.00	300.00
402	-68	-69	-86	-85	MG	0.00	0.00	300.00	402	-69	-70	-87	-86	MG	0.00	0.00	300.00
402	-70	-71	-88	-87	MG	0.00	0.00	300.00	402	-71	-72	-89	-88	MG	0.00	0.00	300.00
402	-72	-73	-90	-89	MG	0.00	0.00	300.00	402	-84	-85	-103	-102	MG	0.00	0.00	300.00
402	-85	-86	-104	-103	MG	0.00	0.00	300.00	402	-86	-87	-105	-104	MG	0.00	0.00	300.00
402	-87	-88	-106	-105	MG	0.00	0.00	300.00	402	-88	-89	-107	-106	MG	0.00	0.00	300.00
402	-89	-90	-108	-107	MG	0.00	0.00	300.00	402	-102	-103	-120	-119	MG	0.00	0.00	300.00
402	-103	-104	-121	-120	MG	0.00	0.00	300.00	402	-104	-105	-122	-121	MG	0.00	0.00	300.00
402	-105	-106	-123	-122	MG	0.00	0.00	300.00	402	-106	-107	-124	-123	MG	0.00	0.00	300.00
402	-107	-108	-125	-124	MG	0.00	0.00	300.00	402	-119	-120	-138	-137	MG	0.00	0.00	300.00
402	-120	-121	-139	-138	MG	0.00	0.00	300.00	402	-121	-122	-140	-139	MG	0.00	0.00	300.00
402	-122	-123	-141	-140	MG	0.00	0.00	300.00	402	-123	-124	-142	-141	MG	0.00	0.00	300.00
402	-124	-125	-143	-142	MG	0.00	0.00	300.00	402	-137	-138	-156	-155	MG	0.00	0.00	300.00
402	-138	-139	-157	-156	MG	0.00	0.00	300.00	402	-139	-140	-158	-157	MG	0.00	0.00	300.00
402	-140	-141	-159	-158	MG	0.00	0.00	300.00	402	-141	-142	-160	-159	MG	0.00	0.00	300.00
402	-142	-143	-161	-160	MG	0.00	0.00	300.00	402	-155	-156	-174	-173	MG	0.00	0.00	300.00
402	-156	-157	-175	-174	MG	0.00	0.00	300.00	402	-157	-158	-176	-175	MG	0.00	0.00	300.00
402	-158	-159	-177	-176	MG	0.00	0.00	300.00	402	-159	-160	-178	-177	MG	0.00	0.00	300.00
402	-160	-161	-179	-178	MG	0.00	0.00	300.00	402	-191	-192	-208	6	MG	0.00	0.00	300.00
402	-192	-193	-209	-208	MG	0.00	0.00	300.00	402	-193	-194	-210	-209	MG	0.00	0.00	300.00
402	-194	-195	-211	-210	MG	0.00	0.00	300.00	402	-195	-196	-212	-211	MG	0.00	0.00	300.00
402	-196	-197	-213	-212	MG	0.00	0.00	300.00	402	-16	1	-31	-30	MG	0.00	0.00	300.00
402	-30	-31	-49	-48	MG	0.00	0.00	300.00	402	-48	-49	-67	-66	MG	0.00	0.00	300.00
402	-66	-67	-84	-83	MG	0.00	0.00	300.00	402	-83	-84	-102	-101	MG	0.00	0.00	300.00
402	-101	-102	-119	-118	MG	0.00	0.00	300.00	402	-118	-119	-137	-136	MG	0.00	0.00	300.00
402	-136	-137	-155	-154	MG	0.00	0.00	300.00	402	-190	-191	6	-207	MG	0.00	0.00	300.00
402	-207	6	-222	-221	MG	0.00	0.00	300.00	402	-3	-4	-18	-17	MG	0.00	0.00	300.00
402	-5	-6	-20	-19	MG	0.00	0.00	300.00	402	-4	-5	-19	-18	MG	0.00	0.00	300.00
402	-6	-7	-21	-20	MG	0.00	0.00	300.00	402	-7	-8	-22	-21	MG	0.00	0.00	300.00
402	-9	-10	-23	2	MG	0.00	0.00	300.00	402	-10	-11	-24	-23	MG	0.00	0.00	300.00
402	-14	-15	3	-29	MG	0.00	0.00	300.00	402	-14	-29	-28	-28	MG	0.00	0.00	300.00
402	-13	-27	-26	-26	MG	0.00	0.00	300.00	402	-13	-14	-28	-27	MG	0.00	0.00	300.00
402	-12	-13	-26	-25	MG	0.00	0.00	300.00	402	-11	-12	-25	-24	MG	0.00	0.00	300.00
402	-208	-209	-224	-223	MG	0.00	0.00	300.00	402	-209	-210	-225	-224	MG	0.00	0.00	300.00
402	-210	-211	-226	-225	MG	0.00	0.00	300.00	402	-211	-212	-227	-226	MG	0.00	0.00	300.00
402	-212	-213	-228	-227	MG	0.00	0.00	300.00	402	7	-214	-230	-229	MG	0.00	0.00	300.00
402	-214	-215	-231	-230	MG	0.00	0.00	300.00	402	-215	-216	-232	-231	MG	0.00	0.00	300.00
402	-216	-217	-233	-232	MG	0.00	0.00	300.00	402	-217	-218	-234	-233	MG	0.00	0.00	300.00
402	-218	-219	-235	-234	MG	0.00	0.00	300.00	402	-219	-220	-236	-235	MG	0.00	0.00	300.00
402	-220	8	-237	-236	MG	0.00	0.00	300.00	402	-187	-188	-206	-205	MG	0.00	0.00	300.00
402	-186	-187	-205	-204	MG	0.00	0.00	300.00	402	-185	-186	-204	-203	MG	0.00	0.00	300.00
402	-184	-185	-203	-202	MG	0.00	0.00	300.00	402	-183	-184	-202	-201	MG	0.00	0.00	300.00
402	-182	-183	-201	-200	MG	0.00	0.00	300.00	402	-181	-182	-200	-199	MG	0.00	0.00	300.00
402	-180	-181	-199	-198	MG	0.00	0.00	300.00	402	-161	-162	-180	-179	MG	0.00	0.00	300.00
402	-178	-179	-197	-196	MG	0.00	0.00	300.00	402	-179	-180	-198	-197	MG	0.00	0.00	300.00
402	-177	-178	-196	-195	MG	0.00	0.00	300.00	402	-176	-177	-195	-194	MG	0.00	0.00	300.00
402	-175	-176	-194	-193	MG	0.00	0.00	300.00	402	-174	-175	-193	-192	MG	0.00	0.00	300.00
402	-173	-174	-192	-191	MG	0.00	0.00	300.00	402	-197	-198	7	-213	MG	0.00	0.00	300.00
402	-213	7	-229	-228	MG	0.00	0.00	300.00	402	-143	-144	-162	-161	MG	0.00	0.00	300.00
402	-125	-126	-144	-143	MG	0.00	0.00	300.00	402	-108	-109	-126	-125	MG	0.00	0.00	300.00
402	-90	-91	-109	-108	MG	0.00	0.00	300.00	402	-73	-74	-91	-90	MG	0.00	0.00	300.00
402	-55	-56	-74	-73	MG	0.00	0.00	300.00	402	-37	-38	-56	-55	MG	0.00	0.00	300.00
402	-22	2	-38	-37	MG	0.00	0.00	300.00	402	-8	-9	2	-22	MG	0.00	0.00	300.00
402	-154	-155	-173	-172	MG	0.00	0.00	300.00	402	-172	-173	-191	-190	MG	0.00	0.00	300.00

Condizione di carico n°4: Reazioni vincolari

Simbologia

- Nodo = Numero del nodo
- CC = Numero della combinazione delle condizioni di carico elementari
- TCC = Tipo di combinazione di carico
  - SLU = Stato limite ultimo
  - SLU S = Stato limite ultimo (azione sismica)

## Relazione di calcolo

SLE R = Stato limite d'esercizio, combinazione rara  
 SLE F = Stato limite d'esercizio, combinazione frequente  
 SLE Q = Stato limite d'esercizio, combinazione quasi permanente  
 SLD = Stato limite di danno  
 SLV = Stato limite di salvaguardia della vita  
 SLC = Stato limite di prevenzione del collasso  
 SLO = Stato limite di operatività  
 SLU I = Stato limite di resistenza al fuoco  
 SND = Stato limite di salvaguardia della vita (non dissipativo)

Fx = Reazione vincolare (forza) in dir. X  
 Fy = Reazione vincolare (forza) in dir. Y  
 Fz = Reazione vincolare (forza) in dir. Z  
 Mx = Reazione vincolare (momento) intorno all'asse X  
 My = Reazione vincolare (momento) intorno all'asse Y  
 Mz = Reazione vincolare (momento) intorno all'asse Z

Nodo	CC	TCC	Fx <daN>	CC	TCC	Fy <daN>	CC	TCC	Fz <daN>	CC	TCC	Mx <daNm>	CC	TCC	My <daNm>	CC	TCC	Mz <daNm>	
1	Max	13	SLV	2044.31	7	SLV	4647.83	29	SLV	12465.40	19	SLV	6751.12	13	SLV	4941.22	19	SLV	153.59
1	Min	1	SLV	-1808.48	19	SLV	-2072.43	19	SLV	4798.84	7	SLV	-10825.90	7	SLV	-4555.77	1	SLV	-153.59
2	Max	13	SLV	4837.65	30	SLV	3627.25	29	SLV	17554.50	7	SLV	1738.42	13	SLV	12317.60	19	SLV	153.59
2	Min	1	SLV	-4938.42	7	SLV	-343.45	7	SLV	9915.30	19	SLV	-5102.57	7	SLV	-12451.80	1	SLV	-153.59
3	Max	13	SLV	1935.47	29	SLV	4724.02	29	SLV	13414.50	7	SLV	6754.14	13	SLV	4767.24	19	SLV	153.59
3	Min	1	SLV	-1990.98	7	SLV	-1999.05	1	SLV	4820.49	19	SLV	-10786.60	7	SLV	-4846.71	1	SLV	-153.59
4	Max	13	SLV	351.18	29	SLV	3335.88	29	SLV	7017.60	7	SLV	1675.82	13	SLV	2018.40	19	SLV	129.41
4	Min	1	SLV	-430.73	7	SLV	-407.17	7	SLV	4040.21	29	SLV	-6440.21	7	SLV	-2156.09	1	SLV	-101.87
6	Max	1	SLV	2044.31	7	SLV	2072.43	25	SLV	11718.40	19	SLV	10825.90	1	SLV	4941.22	19	SLV	153.59
6	Min	13	SLV	-1808.48	19	SLV	-4647.83	7	SLV	4798.84	7	SLV	-6751.12	13	SLV	-4555.77	1	SLV	-153.59
7	Max	1	SLV	4837.65	19	SLV	343.45	25	SLV	17323.00	7	SLV	5102.57	1	SLV	12317.60	19	SLV	153.59
7	Min	13	SLV	-4938.42	7	SLV	-2451.58	19	SLV	9915.30	19	SLV	-1738.42	13	SLV	-12451.80	1	SLV	-153.59
8	Max	1	SLV	1935.47	19	SLV	1999.05	1	SLV	12828.40	7	SLV	10786.60	1	SLV	4767.24	19	SLV	153.59
8	Min	13	SLV	-1990.98	7	SLV	-4547.70	13	SLV	4820.50	19	SLV	-6754.14	13	SLV	-4846.71	1	SLV	-153.59
9	Max	1	SLV	351.18	29	SLV	2454.61	25	SLV	6194.80	7	SLV	2879.28	1	SLV	2018.40	19	SLV	101.87
9	Min	13	SLV	-430.73	7	SLV	-1068.47	19	SLV	4040.21	29	SLV	-4836.41	13	SLV	-2156.09	1	SLV	-129.41

### Elenco combinazioni di carico simboliche

#### Simbologia

CC = Numero della combinazione delle condizioni di carico elementari  
 Comm. = Commento  
 TCC = Tipo di combinazione di carico  
 SLU = Stato limite ultimo  
 SLU S = Stato limite ultimo (azione sismica)  
 SLE R = Stato limite d'esercizio, combinazione rara  
 SLE F = Stato limite d'esercizio, combinazione frequente  
 SLE Q = Stato limite d'esercizio, combinazione quasi permanente  
 SLD = Stato limite di danno  
 SLV = Stato limite di salvaguardia della vita  
 SLC = Stato limite di prevenzione del collasso  
 SLO = Stato limite di operatività  
 SLU I = Stato limite di resistenza al fuoco  
 SND = Stato limite di salvaguardia della vita (non dissipativo)

CC	Comm.	TCC	1	2	3	4
1	Amb. 1 (Sisma)	SLV S	1	1	$\psi_2$	1
2	Amb. 2 (Sisma)	SLV S	1	1	$\psi_2$	1
3	Amb. 2 (SLU)	SLU	$\gamma$ max	$\gamma$ max	$\gamma$ max	$\gamma$ max
4	Amb. 2 (SLE F)	SLE F	1	1	$\psi_1$	1
5	Amb. 3 (SLE R)	SLE R	1	1	1	1
6	Amb. 3 (SLE R)	SLE R	1	1	1	1
7	Amb. 3 (SLE F)	SLE F	1	1	$\psi_1$	1
8	Amb. 3 (SLE F)	SLE F	1	1	$\psi_1$	1
9	Amb. 3 (SLE Q)	SLE Q	1	1	$\psi_2$	1

## Risultati del calcolo

### Tensioni sul terreno

#### Simbologia

Nodo = Numero del nodo  
 CC = Numero della combinazione delle condizioni di carico elementari  
 TCC = Tipo di combinazione di carico  
 SLU = Stato limite ultimo  
 SLU S = Stato limite ultimo (azione sismica)  
 SLE R = Stato limite d'esercizio, combinazione rara  
 SLE F = Stato limite d'esercizio, combinazione frequente  
 SLE Q = Stato limite d'esercizio, combinazione quasi permanente  
 SLD = Stato limite di danno

Relazione di calcolo

SLV = Stato limite di salvaguardia della vita  
 SLC = Stato limite di prevenzione del collasso  
 SLO = Stato limite di operatività  
 SLU I = Stato limite di resistenza al fuoco  
 SND = Stato limite di salvaguardia della vita (non dissipativo)  
 $\sigma_t$  = Tensione sul terreno

Nodo		CC	TCC	$\sigma_t$ <daN/cmq>	Nodo		CC	TCC	$\sigma_t$ <daN/cmq>	Nodo		CC	TCC	$\sigma_t$ <daN/cmq>	Nodo		CC	TCC	$\sigma_t$ <daN/cmq>
-237	Max	31	SLU	1.11	-237	Min.	19	SND	0.40	-236	Max	31	SLU	1.04	-236	Min.	19	SND	0.38
-235	Max	31	SLU	0.96	-235	Min.	19	SND	0.36	-234	Max	31	SLU	0.94	-234	Min.	19	SND	0.36
-233	Max	31	SLU	0.88	-233	Min.	19	SND	0.35	-232	Max	31	SLU	0.84	-232	Min.	19	SND	0.34
-231	Max	31	SLU	0.83	-231	Min.	19	SND	0.34	-230	Max	31	SLU	0.82	-230	Min.	19	SND	0.34
-229	Max	31	SLU	0.81	-229	Min.	19	SND	0.35	-228	Max	31	SLU	0.79	-228	Min.	19	SND	0.33
-227	Max	31	SLU	0.77	-227	Min.	7	SND	0.31	-226	Max	31	SLU	0.77	-226	Min.	7	SND	0.30
-225	Max	31	SLU	0.79	-225	Min.	7	SND	0.30	-224	Max	31	SLU	0.84	-224	Min.	7	SND	0.30
-223	Max	31	SLU	0.90	-223	Min.	7	SND	0.31	-222	Max	31	SLU	0.97	-222	Min.	7	SND	0.32
-221	Max	31	SLU	0.98	-221	Min.	7	SND	0.32	-220	Max	31	SLU	1.00	-220	Min.	19	SND	0.38
-219	Max	31	SLU	0.93	-219	Min.	19	SND	0.36	-218	Max	31	SLU	0.90	-218	Min.	19	SND	0.35
-217	Max	31	SLU	0.85	-217	Min.	19	SND	0.34	-216	Max	31	SLU	0.81	-216	Min.	19	SND	0.34
-215	Max	31	SLU	0.80	-215	Min.	19	SND	0.33	-214	Max	31	SLU	0.78	-214	Min.	19	SND	0.34
-213	Max	31	SLU	0.76	-213	Min.	19	SND	0.32	-212	Max	31	SLU	0.74	-212	Min.	7	SND	0.31
-211	Max	31	SLU	0.74	-211	Min.	7	SND	0.30	-210	Max	31	SLU	0.77	-210	Min.	7	SND	0.30
-209	Max	31	SLU	0.81	-209	Min.	7	SND	0.30	-208	Max	31	SLU	0.87	-208	Min.	7	SND	0.31
-207	Max	31	SLU	0.95	-207	Min.	7	SND	0.32	-206	Max	31	SLU	0.91	-206	Min.	13	SND	0.39
-205	Max	31	SLU	0.87	-205	Min.	19	SND	0.38	-204	Max	31	SLU	0.80	-204	Min.	19	SND	0.35
-203	Max	31	SLU	0.78	-203	Min.	19	SND	0.34	-202	Max	31	SLU	0.73	-202	Min.	19	SND	0.32
-201	Max	31	SLU	0.69	-201	Min.	19	SND	0.31	-200	Max	31	SLU	0.68	-200	Min.	19	SND	0.31
-199	Max	31	SLU	0.66	-199	Min.	19	SND	0.31	-198	Max	31	SLU	0.65	-198	Min.	19	SND	0.31
-197	Max	31	SLU	0.64	-197	Min.	19	SND	0.30	-196	Max	31	SLU	0.63	-196	Min.	7	SND	0.28
-195	Max	31	SLU	0.64	-195	Min.	7	SND	0.28	-194	Max	31	SLU	0.66	-194	Min.	7	SND	0.28
-193	Max	31	SLU	0.70	-193	Min.	7	SND	0.29	-192	Max	31	SLU	0.76	-192	Min.	7	SND	0.31
-191	Max	31	SLU	0.82	-191	Min.	7	SND	0.33	-190	Max	31	SLU	0.84	-190	Min.	1	SND	0.33
-189	Max	31	SLU	0.89	-189	Min.	13	SND	0.39	-188	Max	31	SLU	0.85	-188	Min.	13	SND	0.38
-187	Max	31	SLU	0.81	-187	Min.	13	SND	0.37	-186	Max	31	SLU	0.75	-186	Min.	19	SND	0.34
-185	Max	31	SLU	0.72	-185	Min.	19	SND	0.33	-184	Max	31	SLU	0.67	-184	Min.	19	SND	0.31
-183	Max	31	SLU	0.64	-183	Min.	19	SND	0.30	-182	Max	31	SLU	0.63	-182	Min.	19	SND	0.30
-181	Max	31	SLU	0.61	-181	Min.	19	SND	0.29	-180	Max	31	SLU	0.59	-180	Min.	19	SND	0.29
-179	Max	31	SLU	0.58	-179	Min.	19	SND	0.28	-178	Max	31	SLU	0.58	-178	Min.	7	SND	0.27
-177	Max	31	SLU	0.59	-177	Min.	7	SND	0.27	-176	Max	31	SLU	0.61	-176	Min.	7	SND	0.28
-175	Max	31	SLU	0.65	-175	Min.	7	SND	0.29	-174	Max	31	SLU	0.71	-174	Min.	7	SND	0.31
-173	Max	31	SLU	0.77	-173	Min.	1	SND	0.32	-172	Max	31	SLU	0.78	-172	Min.	1	SND	0.32
-171	Max	31	SLU	0.83	-171	Min.	13	SND	0.37	-170	Max	31	SLU	0.79	-170	Min.	13	SND	0.36
-169	Max	31	SLU	0.75	-169	Min.	13	SND	0.35	-168	Max	31	SLU	0.69	-168	Min.	13	SND	0.33
-167	Max	31	SLU	0.67	-167	Min.	19	SND	0.33	-166	Max	31	SLU	0.62	-166	Min.	19	SND	0.30
-165	Max	31	SLU	0.58	-165	Min.	19	SND	0.29	-164	Max	31	SLU	0.58	-164	Min.	19	SND	0.29
-163	Max	31	SLU	0.56	-163	Min.	19	SND	0.28	-162	Max	31	SLU	0.54	-162	Min.	19	SND	0.28
-161	Max	31	SLU	0.53	-161	Min.	7	SND	0.27	-160	Max	31	SLU	0.53	-160	Min.	7	SND	0.26
-159	Max	31	SLU	0.54	-159	Min.	7	SND	0.26	-158	Max	31	SLU	0.57	-158	Min.	7	SND	0.27
-157	Max	31	SLU	0.61	-157	Min.	7	SND	0.29	-156	Max	31	SLU	0.66	-156	Min.	1	SND	0.30
-155	Max	31	SLU	0.72	-155	Min.	1	SND	0.31	-154	Max	31	SLU	0.74	-154	Min.	1	SND	0.31
-153	Max	31	SLU	0.77	-153	Min.	1	SND	0.35	-152	Max	31	SLU	0.70	-152	Min.	1	SND	0.33
-151	Max	31	SLU	0.66	-151	Min.	1	SND	0.32	-150	Max	31	SLU	0.61	-150	Min.	1	SND	0.31
-149	Max	31	SLU	0.59	-149	Min.	13	SND	0.30	-148	Max	31	SLU	0.54	-148	Min.	13	SND	0.29
-147	Max	31	SLU	0.50	-147	Min.	19	SND	0.27	-146	Max	31	SLU	0.50	-146	Min.	19	SND	0.27
-145	Max	31	SLU	0.47	-145	Min.	19	SND	0.26	-144	Max	31	SLU	0.46	-144	Min.	19	SND	0.26
-143	Max	31	SLU	0.45	-143	Min.	7	SND	0.25	-142	Max	31	SLU	0.46	-142	Min.	7	SND	0.25
-141	Max	31	SLU	0.47	-141	Min.	7	SND	0.25	-140	Max	31	SLU	0.50	-140	Min.	1	SND	0.26
-139	Max	31	SLU	0.54	-139	Min.	1	SND	0.27	-138	Max	31	SLU	0.59	-138	Min.	1	SND	0.28
-137	Max	31	SLU	0.64	-137	Min.	1	SND	0.30	-136	Max	31	SLU	0.66	-136	Min.	1	SND	0.30
-135	Max	31	SLU	0.66	-135	Min.	1	SND	0.32	-134	Max	31	SLU	0.64	-134	Min.	1	SND	0.32
-133	Max	31	SLU	0.60	-133	Min.	1	SND	0.31	-132	Max	31	SLU	0.55	-132	Min.	1	SND	0.29
-131	Max	31	SLU	0.53	-131	Min.	1	SND	0.28	-130	Max	31	SLU	0.48	-130	Min.	1	SND	0.27
-129	Max	31	SLU	0.45	-129	Min.	13	SND	0.26	-128	Max	31	SLU	0.44	-128	Min.	13	SND	0.26
-127	Max	31	SLU	0.42	-127	Min.	19	SND	0.26	-126	Max	31	SLU	0.41	-126	Min.	19	SND	0.25
-125	Max	31	SLU	0.40	-125	Min.	7	SND	0.24	-124	Max	31	SLU	0.41	-124	Min.	1	SND	0.24
-123	Max	31	SLU	0.42	-123	Min.	1	SND	0.24	-122	Max	31	SLU	0.45	-122	Min.	1	SND	0.25
-121	Max	31	SLU	0.49	-121	Min.	1	SND	0.26	-120	Max	31	SLU	0.53	-120	Min.	1	SND	0.27
-119	Max	31	SLU	0.59	-119	Min.	1	SND	0.29	-118	Max	31	SLU	0.60	-118	Min.	1	SND	0.29
-117	Max	29	SLU	0.61	-117	Min.	13	SND	0.32	-116	Max	29	SLU	0.58	-116	Min.	13	SND	0.31
-115	Max	29	SLU	0.53	-115	Min.	13	SND	0.29	-114	Max	29	SLU	0.51	-114	Min.	1	SND	0.28
-113	Max	29	SLU	0.46	-113	Min.	1	SND	0.27	-112	Max	29	SLU	0.43	-112	Min.	1	SND	0.26
-111	Max	29	SLU	0.42	-111	Min.	1	SND	0.26	-110	Max	29	SLU	0.40	-110	Min.	1	SND	0.26
-109	Max	32	SLU	0.38	-109	Min.	1	SND	0.26	-108	Max	35	SLU	0.38	-108	Min.	13	SND	0.25
-107	Max	35	SLU	0.38	-107	Min.	13	SND	0.24	-106	Max	35	SLU	0.40	-106	Min.	13	SND	0.24
-105	Max	35	SLU	0.42	-105	Min.	1	SND	0.24	-104	Max	35	SLU	0.46	-104	Min.	1	SND	0.26
-103	Max	35	SLU	0.51	-103	Min.	1	SND	0.27	-102	Max	35	SLU	0.56	-102	Min.	1	SND	0.29
-101	Max	35	SLU	0.58	-101	Min.	1	SND	0.29	-100	Max	29	SLU	0.64	-100	Min.	13	SND	0.32
-99	Max	29	SLU	0.64	-99	Min.	13	SND	0.32	-98	Max	29	SLU	0.61	-98	Min.	13	SND	0.31

Relazione di calcolo

-97	Max	29	SLU	0.55	-97	Min.	13	SND	0.29	-96	Max	29	SLU	0.53	-96	Min.	13	SND	0.28
-95	Max	29	SLU	0.48	-95	Min.	13	SND	0.27	-94	Max	29	SLU	0.45	-94	Min.	1	SND	0.26
-93	Max	29	SLU	0.44	-93	Min.	1	SND	0.26	-92	Max	29	SLU	0.42	-92	Min.	7	SND	0.25
-91	Max	29	SLU	0.41	-91	Min.	7	SND	0.25	-90	Max	29	SLU	0.40	-90	Min.	19	SND	0.24
-89	Max	29	SLU	0.40	-89	Min.	13	SND	0.24	-88	Max	29	SLU	0.42	-88	Min.	13	SND	0.24
-87	Max	29	SLU	0.44	-87	Min.	13	SND	0.24	-86	Max	29	SLU	0.48	-86	Min.	13	SND	0.25
-85	Max	29	SLU	0.53	-85	Min.	13	SND	0.27	-84	Max	29	SLU	0.58	-84	Min.	13	SND	0.28
-83	Max	29	SLU	0.60	-83	Min.	13	SND	0.29	-82	Max	29	SLU	0.70	-82	Min.	13	SND	0.33
-81	Max	29	SLU	0.66	-81	Min.	13	SND	0.32	-80	Max	29	SLU	0.61	-80	Min.	13	SND	0.30
-79	Max	29	SLU	0.59	-79	Min.	1	SND	0.30	-78	Max	29	SLU	0.54	-78	Min.	1	SND	0.28
-77	Max	29	SLU	0.50	-77	Min.	7	SND	0.27	-76	Max	29	SLU	0.49	-76	Min.	7	SND	0.27
-75	Max	29	SLU	0.47	-75	Min.	7	SND	0.26	-74	Max	29	SLU	0.46	-74	Min.	7	SND	0.25
-73	Max	29	SLU	0.45	-73	Min.	19	SND	0.25	-72	Max	29	SLU	0.45	-72	Min.	19	SND	0.24
-71	Max	29	SLU	0.46	-71	Min.	19	SND	0.24	-70	Max	29	SLU	0.49	-70	Min.	13	SND	0.25
-69	Max	29	SLU	0.52	-69	Min.	13	SND	0.26	-68	Max	29	SLU	0.58	-68	Min.	13	SND	0.27
-67	Max	29	SLU	0.63	-67	Min.	13	SND	0.29	-66	Max	29	SLU	0.65	-66	Min.	13	SND	0.29
-65	Max	29	SLU	0.72	-65	Min.	13	SND	0.34	-64	Max	29	SLU	0.79	-64	Min.	1	SND	0.36
-63	Max	29	SLU	0.75	-63	Min.	1	SND	0.35	-62	Max	29	SLU	0.69	-62	Min.	1	SND	0.33
-61	Max	29	SLU	0.67	-61	Min.	1	SND	0.32	-60	Max	29	SLU	0.62	-60	Min.	7	SND	0.30
-59	Max	29	SLU	0.58	-59	Min.	7	SND	0.28	-58	Max	29	SLU	0.57	-58	Min.	7	SND	0.28
-57	Max	29	SLU	0.55	-57	Min.	7	SND	0.28	-56	Max	29	SLU	0.53	-56	Min.	7	SND	0.27
-55	Max	29	SLU	0.52	-55	Min.	19	SND	0.26	-54	Max	29	SLU	0.52	-54	Min.	19	SND	0.25
-53	Max	29	SLU	0.53	-53	Min.	19	SND	0.25	-52	Max	29	SLU	0.55	-52	Min.	19	SND	0.26
-51	Max	29	SLU	0.59	-51	Min.	19	SND	0.27	-50	Max	29	SLU	0.65	-50	Min.	13	SND	0.29
-49	Max	29	SLU	0.71	-49	Min.	13	SND	0.30	-48	Max	29	SLU	0.72	-48	Min.	13	SND	0.31
-47	Max	29	SLU	0.89	-47	Min.	1	SND	0.38	-46	Max	29	SLU	0.91	-46	Min.	1	SND	0.39
-45	Max	29	SLU	0.87	-45	Min.	7	SND	0.38	-44	Max	29	SLU	0.80	-44	Min.	7	SND	0.35
-43	Max	29	SLU	0.78	-43	Min.	7	SND	0.34	-42	Max	29	SLU	0.72	-42	Min.	7	SND	0.32
-41	Max	29	SLU	0.68	-41	Min.	7	SND	0.30	-40	Max	29	SLU	0.68	-40	Min.	7	SND	0.30
-39	Max	29	SLU	0.65	-39	Min.	7	SND	0.30	-38	Max	29	SLU	0.64	-38	Min.	7	SND	0.30
-37	Max	29	SLU	0.62	-37	Min.	7	SND	0.28	-36	Max	29	SLU	0.61	-36	Min.	19	SND	0.27
-35	Max	29	SLU	0.62	-35	Min.	19	SND	0.27	-34	Max	29	SLU	0.64	-34	Min.	19	SND	0.27
-33	Max	29	SLU	0.68	-33	Min.	19	SND	0.28	-32	Max	29	SLU	0.74	-32	Min.	19	SND	0.30
-31	Max	29	SLU	0.80	-31	Min.	19	SND	0.32	-30	Max	29	SLU	0.82	-30	Min.	13	SND	0.32
-29	Max	29	SLU	1.00	-29	Min.	7	SND	0.38	-28	Max	29	SLU	0.93	-28	Min.	7	SND	0.36
-27	Max	29	SLU	0.90	-27	Min.	7	SND	0.35	-26	Max	29	SLU	0.84	-26	Min.	7	SND	0.33
-25	Max	29	SLU	0.80	-25	Min.	7	SND	0.33	-24	Max	29	SLU	0.79	-24	Min.	7	SND	0.33
-23	Max	29	SLU	0.77	-23	Min.	7	SND	0.33	-22	Max	29	SLU	0.74	-22	Min.	7	SND	0.31
-21	Max	29	SLU	0.72	-21	Min.	19	SND	0.29	-20	Max	29	SLU	0.72	-20	Min.	19	SND	0.28
-19	Max	29	SLU	0.74	-19	Min.	19	SND	0.28	-18	Max	29	SLU	0.78	-18	Min.	19	SND	0.29
-17	Max	29	SLU	0.84	-17	Min.	19	SND	0.29	-16	Max	29	SLU	0.93	-16	Min.	19	SND	0.31
-15	Max	29	SLU	1.10	-15	Min.	7	SND	0.39	-14	Max	29	SLU	0.98	-14	Min.	7	SND	0.36
-13	Max	29	SLU	0.88	-13	Min.	7	SND	0.34	-12	Max	29	SLU	0.84	-12	Min.	7	SND	0.33
-11	Max	29	SLU	0.83	-11	Min.	7	SND	0.33	-10	Max	29	SLU	0.81	-10	Min.	7	SND	0.33
-9	Max	29	SLU	0.77	-9	Min.	7	SND	0.32	-8	Max	29	SLU	0.77	-8	Min.	7	SND	0.31
-7	Max	29	SLU	0.75	-7	Min.	19	SND	0.30	-6	Max	29	SLU	0.75	-6	Min.	19	SND	0.29
-5	Max	29	SLU	0.77	-5	Min.	19	SND	0.28	-4	Max	29	SLU	0.81	-4	Min.	19	SND	0.29
-3	Max	29	SLU	0.87	-3	Min.	19	SND	0.29	-2	Max	29	SLU	0.94	-2	Min.	19	SND	0.30
-1	Max	29	SLU	0.96	-1	Min.	19	SND	0.30	1	Max	29	SLU	0.91	1	Min.	19	SND	0.30
2	Max	29	SLU	0.76	2	Min.	7	SND	0.33	3	Max	29	SLU	1.05	3	Min.	7	SND	0.39
4	Max	29	SLU	1.00	4	Min.	7	SND	0.13	6	Max	31	SLU	0.94	6	Min.	7	SND	0.32
7	Max	31	SLU	0.77	7	Min.	19	SND	0.34	8	Max	31	SLU	1.04	8	Min.	19	SND	0.39
9	Max	31	SLU	1.00	9	Min.	19	SND	0.13										

**Criteri di progetto utilizzati**

**Travi in c.a.**

<b>Generali</b>	
<b>Parametri di progetto</b>	
Passo di progettazione <m>	0.30
Tipo di sollecitazioni zone rigide	Costanti
Min. angolo per spinte a vuoto <grad>	10.00
Invertire i ferri anche in presenza di pilastro sottostante	Si
Max differenza larghezza travi continue <cm>	5.00
Progetta a taglio con traliccio ad inclinazione variabile	Si
-Classe A	
-In zona critica limita ctg $\theta$ a	1.00
-In zona non critica limita ctg $\theta$ a	2.50
-Classe B	
-In zona critica limita ctg $\theta$ a	2.50
-In zona non critica limita ctg $\theta$ a	2.50
Verifiche a taglio per elementi esistenti come per elementi nuovi	Si
<b>Lunghezze e arrotondamenti</b>	
Max lunghezza barre <m>	12.00
Arrotondamento lunghezza ferri <cm>	50.00

Relazione di calcolo

Lunghezza ferri nei muri d'estremità <m>	1.20
Min. interferro ammissibile <cm>	2.00
Elenco diametri minimizzazione interferri <mm>	14 16 18 20 24
Riduzione ancoraggi	
-Nella zona compressa per flessione	No
-Nei punti inferiori della travata	Si
Considerare nel calcolo degli ancoraggi i risvolti specificati nei criteri generali di disegno	No
Risvoltare i ferri per garantire l'ancoraggio agli estremi della trave	No
<b>Reggistaffe</b>	
Interruzione reggistaffe in campata	No
Modalità di sovrapposizione reggistaffe	Per garantire la copertura del momento negativo
Modalità di unificazione reggistaffe	Solo se la geometria della travata e la lunghezza totale delle barre lo consentono
<b>Minimi di regolamento</b>	
Min. percentuale di regolamento	
-Per le travi di fondazione	No
-Per le travi di elevazione	Si
Min. di armatura a taglio	
-Per le travi di fondazione	No
-Per le travi di elevazione	No
Tipo di armatura per taglio (T.A.)	Mista
Controllo passo e 12Fi	Si
Min. di regolamento a torsione nell'ala	No
Min. di regolamento nell'ala	No
<b>Stampe</b>	
Verifiche a flessione in relazione	Minimizzate
Verifiche a taglio in relazione	Max scorrimento per taglio e torsione
<b>Parametri di disegno</b>	
Scala disegno travi	50.00
Scala disegno sezioni	25.00
Campitura sezioni	Fitta
Disegno sezione travi in falso	Si
Disegna sezioni	Si
Campitura travi in falso	Fitta
Campitura muri	Rada
Tipo di quotatura luci nette trave	Con riferimento ai pilastri superiori
Lunghezza monconi di pilastro	Minimizzata
Linee di riferimento quote	Si
Quotatura zone di staffatura	No
Quotatura zone di staffatura	No
Indicazione numero bracci staffe	Solo se il numero è maggiore di due
<b>Disegno ferri longitudinali</b>	
Disegno ferri dentro la trave	Si
Disegno esploso ferri di parete	No
Distanza fra ferri esplosi <cm>	0.10
Disegno reggistaffe aggiuntivi per travi a T e L	Reggistaffe aggiuntivi tipo 3
<b>Disegno staffe</b>	
Posizione staffe esterne	In automatico
Disegno staffe dentro la sezione	Si

Specifici	1	2	3
<b>Materiali</b>			
-Considera come elemento esistente	No	No	No
-Calcestruzzo			
-Livello di conoscenza	LC2	LC2	LC2
-Fattore di confidenza	1.20	1.20	1.20
-Tipo di calcestruzzo	C30/37	C30/37	C25/30
-Rck calcestruzzo	370.00	370.00	300.00
-Modulo elastico <daN/cmq>	330194.00	330194.00	314472.00
-Resistenza caratteristica cilindrica (Fck)	307.10	307.10	249.00
-Resistenza caratteristica a trazione (Fctk)	20.59	20.59	17.91
-Resistenza media (Fcm) <daN/cmq>	387.10	387.10	329.00
-Resistenza media a trazione (Fctm) <daN/cmq>	29.42	29.42	25.58
-σ amm. calcestruzzo <daN/cmq>	115.00	115.00	97.50
-rc0 <daN/cmq>	6.90	6.90	6.00
-rc1 <daN/cmq>	20.30	20.30	18.30
-Riduci Fcd per tutte le verifiche secondo il D.M. 18	Si	Si	Si
-γc per stati limite ultimi			
-Automatico	x	x	x



Relazione di calcolo

-Pari a			
-Acciaio			
-Livello di conoscenza	LC2	LC2	LC2
-Fattore di confidenza	1.20	1.20	1.20
-Tipo di acciaio	B450C	B450C	B450C
-Modulo elastico <daN/cmq>	2060000.00	2060000.00	2060000.00
-Tensione caratteristica di snervamento (Fyk) <daN/cmq>	4500.00	4500.00	4500.00
-Tensione media di snervamento (Fym) <daN/cmq>	4500.00	4500.00	4500.00
-Sigma amm. acciaio <daN/cmq>	2600.00	2600.00	2600.00
-Sigma amm. reti e tralicci <daN/cmq>	2600.00	2600.00	2600.00
-Allungamento per verifiche di duttilità (Agt) <%>	4.00	4.00	4.00
-γs per stati limite ultimi			
-Automatico	x	x	x
-Pari a			
-Coeff. di omogeneizzazione	15.00	15.00	15.00
<b>Parametri per analisi pushover</b>			
Numero fibre	200.00	200.00	200.00
Fattore di confinamento nucleo interno	1.00	1.00	1.00
Fattore di incrudimento acciaio <%>	0.10	0.10	0.10
<b>Parametri per verifiche di duttilità</b>			
Considera rotazione massima di esercizio per determinare SLO e SLD	No	No	No
Modalità di calcolo luce di taglio Lv			
-Lv=L/2	x	x	x
-Lv=M/V			
-Lv=Punto di nullo del momento flettente			
Capacità di rotazione alla corda al collasso			
-Formula C8A.6.1 con fattore di riduzione pari a			
-Formula C8A.6.5	x	x	x
Sforzo normale di verifica per analisi pushover			
-Gravitazionale			
-Dal calcolo	x	x	x
<b>Parametri di calcolo</b>			
Progetto a pressoflessione	Si	Si	Si
-Per tutte le travi			
-Solo per travi inclinate	x	x	x
-Min. angolo per pressoflessione <grad>	10.00	10.00	10.00
-Compressione massima senza progetto a pressoflessione <%>	10.00	10.00	10.00
Progetto a torsione	No	No	No
-Trazione senza progetto a torsione<%>			
Armatura secondo Circ. 65 del 10/04/97	No	No	No
Parametri di progetto secondo il D.M. 18			
Elemento dissipativo	Si	No	Si
Trascura gerarchia	No	No	No
Limita verifica a taglio ad elemento non dissipativo	Si	No	Si
Elemento secondario	No	No	No
Sollecitazioni dissipative amplificate per elementi di fondazione	Si	Si	Si
Escludi dal calcolo sovrarresistenza per pilastri incidenti	No	No	No
Sollecitazioni complanari ad eventuali elementi bidimensionali	No	No	No
Copriferro teorico superiore <cm>	5.50	5.50	5.50
Copriferro teorico inferiore <cm>	5.50	5.50	5.50
Min. momento fittizio agli appoggi	No	No	No
-Denominatore			
Min. momento fittizio in campata	No	No	No
-Denominatore			
Incremento percentuale momento in campata <%>	10.00	10.00	10.00
Usa taglio max per traslazione momento (S.L.)	Si	Si	Si
Limitare momento traslato al valore max di appoggio (S.L.)	No	No	No
Limitare momento traslato al valore max di campata (S.L.)	No	No	No
Taglio da momento resistente in fondazione (S.L.)	No	No	No
Tipo di progetto in doppia armatura (T.A.)			
-Tensioni pari ai valori amm.			
-Tensioni pari ai valori amm. con AfComp/AfTesa minore o pari a	1.00	1.00	1.00
-Con AfComp/AfTesa pari a			
<b>Parametri di progettazione armatura</b>			
Max differenza fra diametri per unificazioni	2.00	2.00	2.00
Max distanza fra barre per unificazioni <m>	1.00	1.00	1.00
Denominatore per individuazione zona di campata	32.00	32.00	32.00
Fattore di copertura appoggi (0÷1)	0.00	0.00	0.00
Fattore di riduzione per ancoraggio ferri	1.00	1.00	1.00
Minimizzazione momenti resistenti di appoggio (stati limite D.M. 18)	Si	Si	Si
-Tolleranza di copertura da sovrapposizione <%>	10.00	0.00	0.00
Tipo di distribuzione armatura eccedente in fase di verifica			
-Ripartita proporzionalmente per flessione, torsione e taglio	x	x	x
-Tutta agente per flessione			
-Tutta agente per taglio			

Relazione di calcolo

<b>Armatura a flessione</b>			
Elenco diametri ferri longitudinali 1 <mm>	16	16	14
Elenco diametri ferri longitudinali 2 <mm>			16
Elenco diametri ferri longitudinali 3 <mm>			18
Elenco diametri ferri longitudinali 4 <mm>			20
Elenco diametri ferri longitudinali 5 <mm>			24
Elenco diametri ferri longitudinali 6 <mm>			
Elenco diametri ferri longitudinali 7 <mm>			
Max differenza fra diametri nella trave	8.00	8.00	8.00
Max differenza fra diametri ferri accoppiati	4.00	4.00	4.00
Reggistaffe superiori			
-Numero			
-Automatico		x	x
-Pari a	2.00		
-Max mutua distanza <cm>			
-Diametro			
-Automatico	x	x	x
-Pari a <mm>			
-Minimo <mm>			
Reggistaffe inferiori			
-Numero			
-Automatico		x	x
-Pari a	2.00		
-Max mutua distanza <cm>			
-Diametro			
-Automatico	x	x	x
-Pari a <mm>			
-Minimo <mm>			
<b>Armatura a taglio</b>			
Scorrimento (T.A.)			
-Percentuale assorbita dalle staffe <%>	100.00	100.00	100.00
-Percentuale assorbita dai ferri piegati <%>	0.00	0.00	0.00
-Percentuale assorbita dai ferri di parete <%>	0	0	0
-Considerare il valore relativo alle staffe come minimo percentuale da adottare	No	No	No
Variabilità staffe			
-Staffe uguali a passo costante			
-Staffe diverse in tre parti della trave in funzione delle zone critiche	x	x	x
-Staffe diverse in tre parti della trave in funzione di un multiplo dell'altezza pari a			
Variabilità staffe ala			
-Passi uguali a passi anima	x	x	x
-Passi multipli di passi anima			
-Passi indipendenti da passi anima			
Min. lunghezza tratto centrale come multiplo dell'altezza della trave	1.10	1.10	1.10
Elenco diametri staffe 1 <mm>	8	8	6
Elenco diametri staffe 2 <mm>			8
Elenco diametri staffe 3 <mm>			
Elenco diametri staffe 4 <mm>			
Elenco diametri staffe 5 <mm>			
Elenco diametri staffe 6 <mm>			
Elenco diametri staffe 7 <mm>			
Elenco numero bracci staffe 1	2	2	2
Elenco numero bracci staffe 2			4
Elenco numero bracci staffe 3			
Elenco numero bracci staffe 4			
Elenco numero bracci staffe 5			
Passi staffe			
-Minimo <cm>	5.00	4.00	4.00
-Massimo <cm>	25.00	32.00	32.00
-Incremento <cm>	5.00	4.00	4.00
Elementi costanti			
-Diametro	Si	Si	Si
-Passo	No	No	No
-Bracci	Si	Si	Si
Tipo di minimizzazione staffatura			
-Minimizza il numero delle staffe	x	x	x
-Minimizza il peso delle staffe			
Raffittimento staffe all'estremità della trave			
-Passo non superiore a	No	No	No
Lunghezza max del tratto di calcolo scorrimento			
-Pari al tratto in cui $\tau > \tau_0$	x	x	x
-Pari a <cm>			
-Come multiplo dell'altezza pari a			
<b>Armatura a taglio e torsione</b>			
Elenco diametri ferri piegati 1 <mm>	12	12	12
Elenco diametri ferri piegati 2 <mm>	14	14	14

Relazione di calcolo

Elenco diametri ferri piegati 3 <mm>	16	16	16
Elenco diametri ferri piegati 4 <mm>	18	18	18
Elenco diametri ferri piegati 5 <mm>	20	20	20
Elenco diametri ferri piegati 6 <mm>			
Elenco diametri ferri piegati 7 <mm>			
Angolo di piegatura <grad>	45.00	45.00	45.00
Posizione primo punto di piegatura			
-Pari al multiplo dell'altezza			
-Distanza <cm>	5.00	5.00	5.00
Interasse punti di piegatura			
-Pari al multiplo dell'altezza			
-Distanza <cm>	25.00	25.00	25.00
Tipo di ferri piegati			
-Solo sagomati			
-Solo cavallotti			
-Sia sagomati che cavallotti	x	x	x
Ferri di parete	Si	Si	Si
-Max distanza fra le barre <cm>	30.00	30.00	30.00
Elenco diametri ferri di parete 1 <mm>	12	12	12
Elenco diametri ferri di parete 2 <mm>	14	14	14
Elenco diametri ferri di parete 3 <mm>	16	16	16
Elenco diametri ferri di parete 4 <mm>	18	18	18
Elenco diametri ferri di parete 5 <mm>	20	20	20
Elenco diametri ferri di parete 6 <mm>			
Elenco diametri ferri di parete 7 <mm>			
Elenco diametri staffe orizzontali 1 <mm>	6	6	6
Elenco diametri staffe orizzontali 2 <mm>	8	8	8
Elenco diametri staffe orizzontali 3 <mm>			
Elenco diametri staffe orizzontali 4 <mm>			
Elenco diametri staffe orizzontali 5 <mm>			
Elenco diametri staffe orizzontali 6 <mm>			
Elenco diametri staffe orizzontali 7 <mm>			
<b>Parametri di disegno</b>			
Risvolto ferri superiori	Si	Si	Si
-Pari a <cm>		25.00	25.00
-Pari all'altezza della trave	x		
-Pari alla minima altezza delle travi incidenti			
Risvolto ferri inferiori	Si	Si	Si
-Pari a <cm>		25.00	25.00
-Pari all'altezza della trave	x		
-Pari alla minima altezza delle travi incidenti			
Risvolto ferri laterali	Si	Si	Si
-Pari a <cm>	25.00	25.00	25.00
-Pari alla larghezza della trave			
Magrone	No	Si	Si
-Allargamento laterale <cm>		0.00	0.00
-Altezza <cm>		20.00	20.00
<b>Dati per progettazione interattiva sezioni</b>			
Copriferro reale al bordo staffa <cm>	2.50	2.50	2.50
Diametro staffa teorica <mm>	8.00	8.00	8.00
Distanza fra ferri su più strati <cm>	1.00	1.00	1.00
Integrare lo scorrimento lungo il tratto	Si	Si	Si
-Lunghezza del tratto <m>	1.00	1.00	1.00
<b>Dati per progettazione agli stati limite</b>			
Gruppo di esigenza			
-Ambiente poco aggressivo	x	x	x
-Ambiente moderatamente aggressivo			
-Ambiente molto aggressivo			
Usa dominio N-M per flessioni rette	Si	Si	Si
-Ricerca della sicurezza con sforzo normale costante			
-Ricerca della sicurezza con eccentricità costante	x	x	x
Controllo rapporto X/D	Si	Si	Si
Barre da considerare tese per verifiche a taglio			
-Solo le barre con deformazione percentuale rispetto alla barra più tesa non inferiore al <*>	30.00	30.00	30.00
-Tutte le barre in trazione			
<b>Dati per verifiche di resistenza al fuoco</b>			
-Tempo di verifica (REI) <minuti>	120.00	120.00	120.00
Dimensione MESH <cm>	2.00	2.00	2.00
-Passo di calcolo <secondi>	10.00	10.00	10.00
-Temperatura ambiente <C°>	20.00	20.00	20.00
-Coeff. di convezione a temperatura ambiente <W/mq K>	9.00	9.00	9.00
Calcestruzzo			
-Tipo di aggregati	SILICEI	SILICEI	SILICEI
Massa volumica a secco <daN/mc>	2300.00	2300.00	2300.00

Relazione di calcolo

-Umidità iniziale <%>	3.00	3.00	3.00
-Fattore di interpolazione conducibilità	0.50	0.50	0.50
<b>Dati per verifiche FRP</b>			
Rinforzo longitudinale			
Tipo di fibra/resina			
-Vetro/Epossidica			
-Arammidica/Epossidica			
-Carbonio/Epossidica	x	x	x
Resistenza caratteristica ( $f_{fk}$ ) <daN/cm <sup>2</sup> >	49000.00	49000.00	49000.00
Modulo elastico ( $E_c$ ) <daN/cm <sup>2</sup> >	2500000.00	2500000.00	2500000.00
Deformazione caratteristica a rottura per trazione ( $\epsilon_{fk}$ ) <%>	2.00	2.00	2.00
Spessore equivalente ( $t_f$ ) <mm>	0.17	0.17	0.17
Sistemi di rinforzo			
-Preformati			
-Impregnati in situ	x	x	x
Rinforzo trasversale			
Tipo di fibra/resina			
-Vetro/Epossidica			
-Arammidica/Epossidica			
-Carbonio/Epossidica	x	x	x
Resistenza caratteristica ( $f_{fk}$ ) <daN/cm <sup>2</sup> >	49000.00	49000.00	49000.00
Modulo elastico ( $E_c$ ) <daN/cm <sup>2</sup> >	2500000.00	2500000.00	2500000.00
Deformazione caratteristica a rottura per trazione ( $\epsilon_{fk}$ ) <%>	2.00	2.00	2.00
Spessore equivalente ( $t_f$ ) <mm>	0.17	0.17	0.17
Sistemi di rinforzo			
-Preformati			
-Impregnati in situ	x	x	x
Modalità di carico			
-Lungo termine	x	x	x
-Ciclico			
Coeff. parziale SLU di distacco ( $\gamma_{fd}$ )	1.50	1.50	1.50
Fattore di conversione ambientale ( $\eta_a$ )	0.95	0.95	0.95
Raggio di arrotondamento spigoli ( $r_c$ ) <cm>	2.00	2.00	2.00
Coeff. condizione di carico ( $K_q$ )	1.25	1.25	1.25

**Aste in acciaio**

<b>Generali</b>	
<b>Verifica aste in acciaio</b>	
Numero punti di verifica	10.00
Numero CC da considerare di tipo I	99.00
<b>Stati limite D.M. 18</b>	
Verifiche con EC3	No
Coeff. amplificativo sollecitazioni per effetti del secondo ordine	1.00
<b>Stampe</b>	
Verifiche da riportare in relazione	Tutte

<b>Specifici</b>	<b>1</b>
<b>Materiali</b>	
CNR 10011	
Tipo di acciaio	FE430
D.M. 18	
Tipo di acciaio per profilati a sezione aperta	S275
	UNI EN
	10025-2
Tipo di acciaio per profilati a sezione cava	S275H
	UNI EN
	10210-1
EC3	
Tipo di acciaio	S275
-Fy <daN/cm <sup>2</sup> >	2750.00
-Fu <daN/cm <sup>2</sup> >	4300.00
-Fy,40 <daN/cm <sup>2</sup> >	2550.00
-Fu,40 <daN/cm <sup>2</sup> >	4100.00
$\gamma_{M0}$	1.00
$\gamma_{M1}$	1.00
$\gamma_{M2}$	1.25
$\gamma_{Rd}$	1.30
$\gamma_{Ov}$	1.25
-Considera come elemento esistente (S.L. D.M. 18/EC3)	No
-Livello di conoscenza	LC1
-Fattore di confidenza	1.35

Relazione di calcolo

<b>Verifiche di resistenza</b>	
Rapporto fra area effettiva e area nominale	1.00
Rapporto fra area netta e area nominale	1.00
Coeff. di forma intorno all'asse Y	1.00
Coeff. di forma intorno all'asse Z	1.00
Verifica le bielle solo con sollecitazioni di trazione moltiplicate per	Si
Valutare la $\tau$ per torsione nei punti di spigolo (CNR 10011)	No
-Pari a	
Stati limite D.M. 18/EC3	
-Elemento dissipativo	No
-Effettua le verifiche della gerarchia delle resistenze per strutture intelaiate	No
-Usa classe 1 in pressoflessione deviata se non presente in archivio	Si
-Verifica in campo plastico elemento non dissipativo	No
Stati limite D.M. 18	
-Usa prescrizioni EC3 quando più dettagliate	Si
-Considera prescrizioni relative ai ponti	No
<b>Verifiche di deformabilità</b>	
Max valore del rapporto tra la luce e la freccia (totale)	250.00
Max valore del rapporto tra la luce e la freccia (solo accidentali)	300.00
Max valore del rapporto tra altezza e spostamento orizz. (aste)	300.00
Max valore del rapporto tra altezza e spostamento orizz. (membrature)	500.00
Considerare anche spostamento relativo nodi per calcolo freccia	No
Considerare solo la verifica di deformabilità delle membrature	Si
Trascura deformazione dovuta al sisma (T.A.)	No
<b>Verifiche di stabilità asta</b>	
Riduzione lunghezza libera d'inflessione	
-Distanza fra i nodi dell'asta	x
-Distanza ridotta delle zone rigide moltiplicate per il valore	
Tipo di accoppiamento aste composte	
-Separate	
-Calastrellate	
-Imbottite	
-Automatico	x
Calcolo momento medio usando valori assoluti	Si
Interasse calastrelli o imbottiture	
-Distanza pari a <m>	
-Interasse da normativa moltiplicato per il valore	0.80
-Aste rigidamente collegate	
Curva di stabilità (D.M. 18/EC3)	Automatica
Aste laminate	Si
Sigma max amm. senza verifiche di stabilità (CNR 10011) <%>	2.00
Verifiche di stabilità globale in dir. Y locale	Si
-Coeff. $\beta$ intorno all'asse Y	1.00
Verifiche di stabilità globale in dir. Z locale	Si
-Coeff. $\beta$ intorno all'asse Z	1.00
Verifiche di stabilità flessione - torsionale	Si
-Coeff. per calcolo interasse ritegni torsionali	1.00
Aste inflesse (D.M. 18/EC3)	
-Coeff. $\Psi$ per calcolo momento critico	
-Valuta in base ai momenti dell'asta	x
-Utilizza valore imposto	
-Fattore correttivo di distribuzione $K_c$	0.94
-Snellezza di riferimento $\lambda_{LT,0}$	0.40
-Coeff. $\beta$	0.75
Aste pressoinflesse (D.M. 18/EC3)	
-Considera come molto deformabile a torsione	No
-Fattore correttivo di distribuzione $\alpha_{mY}/C_{mY}$	0.95
-Fattore correttivo di distribuzione $\alpha_{mZ}/C_{mZ}$	0.95
-Fattore correttivo di distribuzione $\alpha_{mLT}/C_{mLT}$	0.95
Eeguire anche le verifiche al punto 7.3.2 (CNR 10011)	Si
Carichi sull'estradosso (CNR 10011)	Si
Verifiche di stabilità all'imbozzamento (CNR 10011)	
-Numero irrigidimenti orizzontali anima	0.00
-Interasse irrigidimenti verticali anima	
-Numero di suddivisioni	
-Distanza non inferiore a <cm>	
-Pari alla lunghezza dell'asta	x
-Modalità di calcolo $\sigma_{cr,id}$	
-Normativa	
-Massonet	x
-Ballio	
<b>Verifiche di stabilità membratura</b>	
Massimo numero aste costituenti unica membratura	1.00
Sforzo normale di verifica	

Relazione di calcolo

-Massimo valore fra tutte le aste	x
-Media aritmetica dei valori di tutte le aste	
-Media pesata di tutte le aste	
Contributo eventuali sforzi di trazione	No
Verifica nei piani principali	Si
Incremento snellezza	Si
Verifiche di stabilità globale in dir. Y locale	Si
-Coeff. $\beta$ calcolato in funzione dello sforzo normale	
-Coeff. $\beta$	1.00
Verifiche di stabilità globale in dir. Z locale	Si
-Coeff. $\beta$ calcolato in funzione dello sforzo normale	
-Coeff. $\beta$	1.00
<b>Dati per verifiche di resistenza al fuoco</b>	
-Tempo di verifica (REI) <minuti>	120.00
-Fattore di momento uniforme equivalente $\beta M, y$	1.10
-Fattore di momento uniforme equivalente $\beta M, z$	1.10
-Fattore di momento uniforme equivalente $\beta M, LT$	1.10

Solette/Platee

<b>Generali</b>	
<b>Parametri di progetto</b>	
Controllo resistenza a taglio allo S.L.U. DM 96	No
Progetto e verifica con metodo d'integrazione	No
-Massima dimensione della linea d'integrazione	1.00
Calcolo armature con metodo di Wood	No
Accoppia pilastri per calcolo punzonamento	Si
-Massima distanza come un moltiplicatore dello spessore	1.50
Verifiche a taglio per elementi esistenti come per elementi nuovi	Si
<b>Parametri di disegno</b>	
Disposizione disegno	2A
Particolari nel disegno principale	
-Eliminare le quotature	No
-Eliminare le campiture	No
-Eliminare la numerazione dei pilastri	No
-Eliminare la numerazione delle travi e dei muri	No
Particolari nei disegni secondari	
-Eliminare le quotature	Si
-Eliminare le campiture	Si
-Eliminare la numerazione dei pilastri	Si
-Eliminare la numerazione delle travi e dei muri	Si
Disegno armatura diffusa	No
Posizione particolari punzonamento	In automatico
Copriferro per calcolo lunghezza ferri <cm>	3.50
Risvoltare al bordo i ferri	
-Inferiori	Si
-Superiori	Si
Lunghezza risvolti ferri al bordo	Pari all'altezza meno due volte il copriferro
Disegno particolare ferri al bordo	Si
Scala disegno particolare ferri al bordo	20.00
Calcolo lunghezza ferri semplificato	No
<b>Stampe</b>	
Tipo di relazione	Sintetica

<b>Specifici</b>		1
<b>Materiali</b>		
-Considera come elemento esistente		No
-Calcestruzzo		
-Livello di conoscenza		LC2
-Fattore di confidenza		1.20
-Tipo di calcestruzzo		C25/30
-Rck calcestruzzo		300.00
-Modulo elastico <daN/cm <sup>2</sup> >		314472.00
-Resistenza caratteristica cilindrica (Fck)		249.00
-Resistenza caratteristica a trazione (Fctk)		17.91
-Resistenza media (Fcm) <daN/cm <sup>2</sup> >		329.00
-Resistenza media a trazione (Fctm) <daN/cm <sup>2</sup> >		25.58
- $\sigma$ amm. calcestruzzo <daN/cm <sup>2</sup> >		97.50
- $\tau_{c0}$ <daN/cm <sup>2</sup> >		6.00
- $\tau_{c1}$ <daN/cm <sup>2</sup> >		18.30
-Riduci Fcd per tutte le verifiche secondo il D.M. 18		Si

Relazione di calcolo

- $\gamma_c$ per stati limite ultimi	
-Automatico	x
-Pari a	
-Acciaio	
-Livello di conoscenza	LC2
-Fattore di confidenza	1.20
-Tipo di acciaio	B450C
-Modulo elastico <daN/cm <sup>2</sup> >	2060000.00
-Tensione caratteristica di snervamento (Fyk) <daN/cm <sup>2</sup> >	4500.00
-Tensione media di snervamento (Fym) <daN/cm <sup>2</sup> >	4500.00
-Sigma amm. acciaio <daN/cm <sup>2</sup> >	2600.00
-Sigma amm. reti e tralicci <daN/cm <sup>2</sup> >	2600.00
-Allungamento per verifiche di duttilità (Agt) <%>	4.00
- $\gamma_s$ per stati limite ultimi	
-Automatico	x
-Pari a	
-Coeff. di omogeneizzazione	15.00
<b>Parametri di calcolo</b>	
Parametri di progetto secondo il D.M. 18	
-Elemento dissipativo	No
-Sollecitazioni dissipative amplificate per elementi di fondazione	Si
Angolo d'armatura <grad>	0.00
Copriferro teorico superiore <cm>	5.50
Copriferro teorico inferiore <cm>	5.50
Tipo di progetto in doppia armatura	
-Tensione pari ai valori amm.	
-Tensione pari ai valori amm. con AfComp/AfTesa minore o pari a	1.00
-Tensione pari ai valori amm. con AfComp/AfTesa pari a	
Min. percentuale di regolamento	
-Platee di fondazione su suolo elastico	No
-Solette di elevazione	Si
Controlla min. armatura di ripartizione	No
<b>Armatura a flessione</b>	
Elenco diametri utilizzabili 1 <mm>	12
Elenco diametri utilizzabili 2 <mm>	
Elenco diametri utilizzabili 3 <mm>	
Elenco diametri utilizzabili 4 <mm>	
Elenco diametri utilizzabili 5 <mm>	
Elenco diametri utilizzabili 6 <mm>	
Elenco diametri utilizzabili 7 <mm>	
Passi utilizzabili	
-Minimo <cm>	15.00
-Massimo <cm>	30.00
-Incremento <cm>	5.00
Uniformizzazione interassi armatura	No
-Sempre	
-Nella stessa direzione	
-Nella stessa posizione	
Uniformizzazione diametri armatura	No
-Sempre	
-Nella stessa direzione	
-Nella stessa posizione	
Tipo di ottimizzazione armatura a flessione	
-Minimizza il numero dei ferri	
-Minimizza il peso complessivo dei ferri	x
<b>Verifiche a taglio</b>	
-Escludi punti di verifica sotto piramidi di punzonamento	No
-Escludi punti di verifica sotto muri/bidimensionali	No
<b>Ancoraggi</b>	
Fattore di riduzione per ancoraggio ferri	1.00
Lunghezza ancoraggi armature	
-Calcolata in funzione della Sigma <sub>af</sub>	x
-Imposta come multiplo del diametro	
Lunghezza ancoraggi ferri punzonamento	
-Calcolata in funzione della Sigma <sub>af</sub>	x
-Imposta come multiplo del diametro	
<b>Armatura a punzonamento</b>	
Fattore di riduzione altezza soletta/platea	0.90
Modifica altezza soletta/platea	Si
Allargamento piastra pilastri in acciaio <cm>	5.00
Distanza dal bordo libero	
-Distanza come un moltiplicatore dello spessore	1.00
-Distanza imposta a <cm>	
Moltiplicatore altezza utile per valutare perimetro efficace (D.M. 18)	2.00

Relazione di calcolo

Tolleranza di posizionamento barre	
-Distanza come un moltiplicatore dello spessore	0.10
-Distanza imposta a <cm>	
Elenco diametri utilizzabili 1 <mm>	12
Elenco diametri utilizzabili 2 <mm>	14
Elenco diametri utilizzabili 3 <mm>	16
Elenco diametri utilizzabili 4 <mm>	18
Elenco diametri utilizzabili 5 <mm>	20
Elenco diametri utilizzabili 6 <mm>	
Elenco diametri utilizzabili 7 <mm>	
Passi utilizzabili	
-Minimo <cm>	10.00
-Massimo <cm>	20.00
-Incremento <cm>	2.00
Tipo di ottimizzazione armatura a punzonamento	
-Minimizza il numero dei ferri	x
-Minimizza il peso complessivo dei ferri	
<b>Dati per progettazione agli stati limite</b>	
Gruppo di esigenza	
-Ambiente poco aggressivo	x
-Ambiente moderatamente aggressivo	
-Ambiente molto aggressivo	
Usa dominio N-M per flessioni rette	No
-Ricerca della sicurezza con sforzo normale costante	
-Ricerca della sicurezza con eccentricità costante	
Controllo rapporto X/D	No
Barre da considerare tese per verifiche a taglio	
-Solo le barre con deformazione percentuale rispetto	
Incremento <%>	30.00
-Tutte le barre in trazione	

Verifiche e armature travi

Simbologia

- Caso =Caso di verifica
- Xg =Coordinata progressiva (dal primo nodo) in cui viene effettuato il progetto/verifica
- CC =Combinazione delle condizioni di carico elementari
  - c = momento fittizio in campata
  - a = momento fittizio agli appoggi
  - TG = taglio da gerarchia delle resistenze
  - TGND = taglio non dissipativo limitante la gerarchia
  - T = momento traslato per taglio
  - e = eccentricità aggiuntiva in caso di compressione o pressoflessione
- TCC =Tipo di combinazione di carico
  - SLU = Stato limite ultimo
  - SLU S = Stato limite ultimo (azione sismica)
  - SLE R = Stato limite d'esercizio, combinazione rara
  - SLE F = Stato limite d'esercizio, combinazione frequente
  - SLE Q = Stato limite d'esercizio, combinazione quasi permanente
  - SLD = Stato limite di danno
  - SLV = Stato limite di salvaguardia della vita
  - SLC = Stato limite di prevenzione del collasso
  - SLO = Stato limite di operatività
  - SLU I = Stato limite di resistenza al fuoco
  - SND = Stato limite di salvaguardia della vita (non dissipativo)
- El =Elemento (asta) in cui viene effettuato il progetto/verifica (progressivo sul numero di aste)
- Sez. =Numero della sezione
- Crit. =Numero del criterio di progetto
- X =Coordinata progressiva rispetto al nodo iniziale
- AfE S =Area di ferro effettiva totale presente nel punto di verifica, superiore
- AfE I =Area di ferro effettiva totale presente nel punto di verifica, inferiore
- AfEP S =Area di ferro effettiva parziale presente nella CC considerata, superiore
- AfEP I =Area di ferro effettiva parziale presente nella CC considerata, per la sollecitazione indicata, inferiore
- My =Momento flettente intorno all'asse Y
- M'lydy =Momento resistente massimo in campo sostanzialmente elastico intorno all'asse Y
- MRdy =Momento resistente allo stato limite ultimo intorno all'asse Y
- Sic. =Sicurezza a rottura
- $\sigma_f$  sup =Tensione nel ferro - superiore
- $\sigma_f$  inf =Tensione nel ferro - inferiore
- $\sigma_c$  =Tensione nel calcestruzzo
- X0 =Coordinata progressiva (dal nodo iniziale) dell'inizio del tratto
- X1 =Coordinata progressiva (dal nodo iniziale) della fine del tratto
- Lung. =Lunghezza del tratto di progettazione
- Staff. =Staffatura adottata
- AfE St. =Area di ferro effettiva della staffatura (d'anima per travi a T o L)
- bw =Larghezza membratura resistente al taglio
- Vsdu =Taglio agente nella direzione del momento ultimo
- ctg $\theta$  =Cotangente dell'angolo di inclinazione dei puntoni di calcestruzzo
- VRsd =Taglio ultimo lato armatura
- VRcd =Taglio ultimo lato calcestruzzo
- Vrdu =Taglio ultimo assorbibile dal solo calcestruzzo
- Sic.T =Sicurezza a rottura per taglio
- c =Ricoprimento dell'armatura
- s =Distanza minima tra le barre
- K3 =Coefficiente di forma del diagramma delle tensioni prima della fessurazione
- s<sub>rm</sub> =Distanza media tra le fessure
- $\phi$  =Diametro della barra
- A<sub>s</sub> =Area complessiva dei ferri nell'area di calcestruzzo efficace
- A<sub>c eff</sub> =Area di calcestruzzo efficace
- $\sigma_s$  =Tensione nell'acciaio nella sezione fessurata
- $\sigma_{sr}$  =Tensione nell'acciaio corrispondente al raggiungimento della resistenza a trazione nel calcestruzzo
- $\epsilon_{sm}$  =Deformazione unitaria media dell'armatura (\*1000)
- Wk =Apertura delle fessure



Relazione di calcolo

Tipo =Tipologia  
 2C = Doppia C lato labbri  
 2Cdx = Doppia C lato costola  
 2I = Doppia I  
 2L = Doppia L lato labbri  
 2Ldx = Doppia L lato costole  
 C = Sezione a C  
 Cdx = C destra  
 Cir. = Circolare  
 Cir.c = Circolare cava  
 I = Sezione a I  
 L = Sezione a L  
 Ldx = L destra  
 Om. = Omega  
 Pg = Pi greco  
 Pr = Poligono regolare  
 Prc = Poligono regolare cavo  
 Pc = Per coordinate  
 Ia = Inerzie assegnate  
 R = Rettangolare  
 Rc = Rettangolare cava  
 T = Sezione a T  
 U = Sezione a U  
 Ur = U rovescia  
 V = Sezione a V  
 Vr = V rovescia  
 Z = Sezione a Z  
 Zdx = Z destra  
 Ts = T stondata  
 Ls = L stondata  
 Cs = C stondata  
 Is = I stondata  
 Dis. = Disegnata  
 B = Base  
 b = Base inferiore  
 H = Altezza  
 h = Altezza parte inf.  
 Cf sup = Copriferro superiore  
 Cf inf = Copriferro inferiore  
 Cls = Tipo di calcestruzzo  
 Fck = Resistenza caratteristica cilindrica a compressione del calcestruzzo  
 Fctk = Resistenza caratteristica a trazione del calcestruzzo  
 Fcd = Resistenza di calcolo a compressione del calcestruzzo  
 Fctd = Resistenza di calcolo a trazione del calcestruzzo  
 Tp = Tipo di acciaio  
 Fyk = Tensione caratteristica di snervamento dell'acciaio  
 Fyd = Resistenza di calcolo dell'acciaio  
 AfE St. ala = Area di ferro effettiva della staffatura d'ala  
 AfT St. ala = Area di ferro teorica della staffatura d'ala

**Travata n. 400**

Nodi: 3 4

**Caratteristiche delle sezioni e dei materiali utilizzati**

Sez.	Tipo	B <cm>	H <cm>	Cf sup <cm>	Cf inf <cm>	Cls	Fck <daN/cmq>	Fctk <daN/cmq>	Fcd <daN/cmq>	Fctd <daN/cmq>	Tp	Fyk <daN/cmq>	Fyd <daN/cmq>
2R		30.00	40.00	5.50	5.50	C30/37	307.10	20.59	174.02	13.73	B450C	4500.00	3913.04

**Stato limite ultimo - Verifiche a flessione/pressoflessione**

Xg <m>	CC	TCC	El	X <cm>	AfE S <cmq>	AfE I <cmq>	AfEP S <cmq>	AfEP I <cmq>	My <daNm>	MRdy <daNm>	Sic.
0.15	29	SLU	1	15.00	4.02	4.02	4.02	4.02	-1620.05	-5271.40	3.254
3.96	29	SLU	1	396.16	4.02	4.02	4.02	4.02	1992.05	5271.40	2.646
7.90	31	SLU	1	790.00	4.02	4.02	4.02	4.02	-1856.65	-5271.40	2.839

**Stato limite elastico - Verifiche a flessione/pressoflessione**

Xg <m>	CC	TCC	El	X <cm>	AfE S <cmq>	AfE I <cmq>	AfEP S <cmq>	AfEP I <cmq>	My <daNm>	M'ydy <daNm>	Sic.
0.15	13	SND	1	15.00	4.02	4.02	4.02	4.02	-2543.82	-4895.83	1.925
3.96	13	SND	1	396.16	4.02	4.02	4.02	4.02	1668.91	4895.83	2.934
7.90	1	SND	1	790.00	4.02	4.02	4.02	4.02	-2629.82	-4895.83	1.862

**Stato limite d'esercizio - Verifiche tensionali**

Xg <m>	CC	TCC	El	X <cm>	AfE S <cmq>	AfE I <cmq>	My <daNm>	$\sigma_r$ sup <daN/cmq>	$\sigma_r$ inf <daN/cmq>	$\sigma_c$ <daN/cmq>	
0.15	37	SLE	R	1	15.00	4.02	4.02	-1276.62	1022.62	-153.44	25.10
0.15	28	SLE	Q	1	15.00	4.02	4.02	-964.49	772.60	-115.93	18.96
3.96	37	SLE	R	1	396.16	4.02	4.02	1504.25	-180.80	1204.96	29.57
3.96	28	SLE	Q	1	396.16	4.02	4.02	1450.34	-174.32	1161.78	28.51
7.90	38	SLE	R	1	790.00	4.02	4.02	-1326.63	1062.68	-159.45	26.08
7.90	28	SLE	Q	1	790.00	4.02	4.02	-903.43	723.68	-108.59	17.76

**Stato limite d'esercizio - Verifiche a fessurazione**

Caso	Xg <m>	CC	TCC	El	Sez.	Crit.	X <cm>	My <daNm>	c <mm>	s <mm>	K3	$s_{rm}$ <mm>	$\Phi$	$A_s$ <cmq>	$A_c$ eff <cmq>	$\sigma_s$ <daN/cmq>	$\sigma_{sr}$ <daN/cmq>	$\epsilon_{sm}$	Wk <mm>	
32	0.15	28	SLE	Q	1	2	1	15.00	-964.49	47.00	190.00	0.15	239.47	16.00	4.02	462.92	772.60	2621.04	0.15	0.06
35	0.15	42	SLE	F	1	2	1	15.00	-1026.43	47.00	190.00	0.15	239.47	16.00	4.02	462.92	822.22	2621.04	0.16	0.06
71	3.96	28	SLE	Q	1	2	1	396.16	1450.34	47.00	190.00	0.15	239.47	16.00	4.02	462.92	1161.78	2621.03	0.23	0.09
74	3.96	42	SLE	F	1	2	1	396.16	1458.86	47.00	190.00	0.15	239.47	16.00	4.02	462.92	1168.61	2621.03	0.23	0.09
112	7.90	28	SLE	Q	1	2	1	790.00	-903.43	47.00	190.00	0.15	239.47	16.00	4.02	462.92	723.68	2621.04	0.14	0.06
116	7.90	43	SLE	F	1	2	1	790.00	-993.33	47.00	190.00	0.15	239.47	16.00	4.02	462.92	795.70	2621.04	0.15	0.06

Relazione di calcolo

Staffe - Verifiche armatura

CC	X0 <cm>	X1 <cm>	Lung. <cm>	Staff.	AfE St. <cmq/m>	bw <cm>	Vsdu <daN>	ctgθ	VRsd <daN>	VRcd <daN>	Vrdu <daN>	Sic.T
29 SLU	0.15	0.55	0.40	ø8/20 2 br.	5.03	0.30	1635.90	2.50	15268.10	27948.80	15268.10	9.33
31 SLU	0.55	7.50	6.95	ø8/20 2 br.	5.03	0.30	1523.95	2.50	15268.10	27948.80	15268.10	10.02
31 SLU	7.50	7.90	0.40	ø8/20 2 br.	5.03	0.30	1679.95	2.50	15268.10	27948.80	15268.10	9.09

Travata n. 401

Nodi: 1 -17 -18 -19 -20 -21 -22 2 -23 -24 -25 -26 -27 -28 -29 3

Caratteristiche delle sezioni e dei materiali utilizzati

Sez. Tipo	B <cm>	H <cm>	Cf sup <cm>	Cf inf <cm>	Cls	Fck <daN/cmq>	Fctk <daN/cmq>	Fcd <daN/cmq>	Fctd <daN/cmq>	Tp	Fyk <daN/cmq>	Fyd <daN/cmq>
5R	35.00	50.00	5.50	5.50	C30/37	307.10	20.59	174.02	13.73	B450C	4500.00	3913.04

Stato limite ultimo - Verifiche a flessione/pressoflessione

Xg <cm>	CC	TCC	El	X <cm>	AfE S <cmq>	AfE I <cmq>	AfEP S <cmq>	AfEP I <cmq>	My <daNm>	MRdy <daNm>	Sic.
0.15	29	SLU	1	15.00	6.03	6.03	6.03	6.03	-1117.30	-10062.10	9.006
3.67	29	SLU	7	0.00	6.03	6.03	6.03	6.03	1261.00	10062.10	7.979
7.55	35	SLU	15	16.25	6.03	6.03	6.03	6.03	-867.13	-10062.10	11.604

Stato limite elastico - Verifiche a flessione/pressoflessione

Xg <cm>	CC	TCC	El	X <cm>	AfE S <cmq>	AfE I <cmq>	AfEP S <cmq>	AfEP I <cmq>	My <daNm>	M'ydy <daNm>	Sic.
0.15	1	SND	1	15.00	6.03	6.03	6.03	6.03	3110.30	9526.92	3.063
3.67	13	SND	7	0.00	6.03	6.03	6.03	6.03	4630.68	9526.92	2.057
7.55	1	SND	15	16.25	6.03	6.03	6.03	6.03	-2079.35	-9526.92	4.582

Stato limite d'esercizio - Verifiche tensionali

Xg <cm>	CC	TCC	El	X <cm>	AfE S <cmq>	AfE I <cmq>	My <daNm>	σ <sub>e</sub> sup <daN/cmq>	σ <sub>e</sub> inf <daN/cmq>	σ <sub>c</sub> <daN/cmq>
0.15	37	SLE R	1	15.00	6.03	6.03	-791.40	325.64	-61.78	7.76
0.15	28	SLE Q	1	15.00	6.03	6.03	-629.12	258.86	-49.11	6.17
3.67	37	SLE R	7	0.00	6.03	6.03	884.21	-69.02	363.83	8.67
3.67	28	SLE Q	7	0.00	6.03	6.03	603.64	-47.12	248.38	5.92
7.55	40	SLE R	15	16.25	6.03	6.03	-669.76	275.58	-52.28	6.57
7.55	28	SLE Q	15	16.25	6.03	6.03	-563.94	232.04	-44.02	5.53

Stato limite d'esercizio - Verifiche a fessurazione

Caso	Xg <cm>	CC	TCC	El	Sez. Crit.	X <cm>	My <daNm>	c <mm>	s <mm>	K3	s <sub>rm</sub> <mm>	Φ	A <sub>s</sub> <cmq>	A <sub>c</sub> eff <cmq>	σ <sub>s</sub> <daN/cmq>	σ <sub>sr</sub> <daN/cmq>	ε <sub>sm</sub>	Wk <mm>
51	0.15	28	SLE Q	1	5	2 15.00	-629.12	47.00	120.00	0.17	217.42	16.00	6.03	562.12	258.86	2518.26	0.05	0.02
57	0.15	42	SLE F	1	5	2 15.00	-661.63	47.00	120.00	0.17	217.42	16.00	6.03	562.12	272.24	2518.26	0.05	0.02
114	3.67	28	SLE Q	7	5	2 0.00	603.64	47.00	120.00	0.17	217.42	16.00	6.03	562.12	248.38	2518.26	0.05	0.02
120	3.67	42	SLE F	7	5	2 0.00	660.11	47.00	120.00	0.17	217.42	16.00	6.03	562.12	271.61	2518.26	0.05	0.02
170	7.55	28	SLE Q	15	5	2 16.25	-563.94	47.00	120.00	0.17	217.42	16.00	6.03	562.12	232.04	2518.26	0.05	0.02
176	7.55	45	SLE F	15	5	2 16.25	-580.94	47.00	120.00	0.17	217.42	16.00	6.03	562.12	239.04	2518.26	0.05	0.02

Staffe - Verifiche armatura

CC	X0 <cm>	X1 <cm>	Lung. <cm>	Staff.	AfE St. <cmq/m>	bw <cm>	Vsdu <daN>	ctgθ	VRsd <daN>	VRcd <daN>	Vrdu <daN>	Sic.T
7 SND	0.00	0.50	0.50	ø8/16 2 br.	6.28	0.35	5044.41	2.50	24617.10	42058.10	24617.10	4.88
7 SND	0.50	7.20	6.70	ø8/16 2 br.	6.28	0.35	5044.41	2.50	24617.10	42058.10	24617.10	4.88
19 SND	7.20	7.70	0.50	ø8/16 2 br.	6.28	0.35	6016.94	2.50	24617.10	42058.10	24617.10	4.09

Travata n. 403

Nodi: -126 -127 -128 -129 -130 -131 -132 -133 -134

Caratteristiche delle sezioni e dei materiali utilizzati

Sez. Tipo	B <cm>	H <cm>	Cf sup <cm>	Cf inf <cm>	Cls	Fck <daN/cmq>	Fctk <daN/cmq>	Fcd <daN/cmq>	Fctd <daN/cmq>	Tp	Fyk <daN/cmq>	Fyd <daN/cmq>
6R	15.00	50.00	5.50	5.50	C30/37	307.10	20.59	174.02	13.73	B450C	4500.00	3913.04

Stato limite ultimo - Verifiche a flessione/pressoflessione

Xg <cm>	CC	TCC	El	X <cm>	AfE S <cmq>	AfE I <cmq>	AfEP S <cmq>	AfEP I <cmq>	My <daNm>	MRdy <daNm>	Sic.
0.00	31	SLU	1	0.00	4.02	4.02	4.02	4.02	-480.56	-6518.39	13.564
3.14	33	SLU	8	0.00	4.02	4.02	4.02	4.02	-143.25	-6518.39	45.504
3.45	33	SLU	8	31.25	4.02	4.02	4.02	4.02	-143.25	-6518.39	45.504

Stato limite elastico - Verifiche a flessione/pressoflessione

Xg <cm>	CC	TCC	El	X <cm>	AfE S <cmq>	AfE I <cmq>	AfEP S <cmq>	AfEP I <cmq>	My <daNm>	M'ydy <daNm>	Sic.
0.00	13	SND	1	0.00	4.02	4.02	4.02	4.02	-451.24	-6248.58	13.848
3.14	13	SND	8	0.00	4.02	4.02	4.02	4.02	-171.91	-6248.58	36.349
3.45	13	SND	8	31.25	4.02	4.02	4.02	4.02	-171.91	-6248.58	36.349

**Stato limite d'esercizio - Verifiche tensionali**

Xg <m>	CC	TCC	El	X <cm>	AfE S <cmq>	AfE I <cmq>	My <daNm>	σ <sub>e</sub> sup <daN/cmq>	σ <sub>e</sub> inf <daN/cmq>	σ <sub>c</sub> <daN/cmq>
0.00	38	SLE R	1	0.00	4.02	4.02	-349.84	219.01	-57.08	6.40
0.00	28	SLE Q	1	0.00	4.02	4.02	-340.36	213.07	-55.53	6.23
3.14	39	SLE R	8	0.00	4.02	4.02	-104.51	65.43	-17.05	1.91
3.14	28	SLE Q	8	0.00	4.02	4.02	-103.89	65.04	-16.95	1.90
3.45	39	SLE R	8	31.25	4.02	4.02	-104.51	65.43	-17.05	1.91
3.45	28	SLE Q	8	31.25	4.02	4.02	-103.89	65.04	-16.95	1.90

**Stato limite d'esercizio - Verifiche a fessurazione**

Caso	Xg <m>	CC	TCC	El	Sez. Crit.	X <cm>	My <daNm>	c <mm>	s <mm>	K3	s <sub>zm</sub> <mm>	Φ	A <sub>s</sub> <cmq>	A <sub>c</sub> eff <cmq>	σ <sub>s</sub> <daN/cmq>	σ <sub>sr</sub> <daN/cmq>	ε <sub>sm</sub>	Wk <mm>	
32	0.00	28	SLE Q	1	6	2	0.00	-340.36	47.00	40.00	0.17	166.60	16.00	4.02	243.52	213.07	1786.84	0.04	0.01
36	0.00	43	SLE F	1	6	2	0.00	-340.51	47.00	40.00	0.17	166.60	16.00	4.02	243.52	213.17	1786.84	0.04	0.01
97	3.14	28	SLE Q	8	6	2	0.00	-103.89	47.00	40.00	0.17	166.60	16.00	4.02	243.52	65.04	1786.84	0.01	0.00
103	3.14	42	SLE F	8	6	2	0.00	-103.72	47.00	40.00	0.17	166.60	16.00	4.02	243.52	64.93	1786.84	0.01	0.00
169	3.45	28	SLE Q	8	6	2	31.25	-103.89	47.00	40.00	0.17	166.60	16.00	4.02	243.52	65.04	1786.84	0.01	0.00
175	3.45	42	SLE F	8	6	2	31.25	-103.72	47.00	40.00	0.17	166.60	16.00	4.02	243.52	64.93	1786.84	0.01	0.00

**Staffe - Verifiche armatura**

CC	X0 <m>	X1 <m>	Lung. <m>	Staff.	AfE St. <cmq/m>	bw <m>	Vsdu <daN>	ctgθ	VRsd <daN>	VRcd <daN>	Vrdu <daN>	Sic.T	
31	SLU	0.00	0.50	0.50	ø8/32 2 br.	3.14	0.15	316.09	2.50	12308.60	18024.90	12308.60	38.94
29	SLU	0.50	2.95	2.45	ø8/32 2 br.	3.14	0.15	340.95	2.50	12308.60	18024.90	12308.60	36.10
31	SLU	2.95	3.45	0.50	ø8/32 2 br.	3.14	0.15	483.63	2.50	12308.60	18024.90	12308.60	25.45

**Travata n. 404**

Nodi: 6 -208 -209 -210 -211 -212 -213 7 -214 -215 -216 -217 -218 -219 -220 8

**Caratteristiche delle sezioni e dei materiali utilizzati**

Sez.	Tipo	B <cm>	H <cm>	Cf sup <cm>	Cf inf <cm>	Cls	Fck <daN/cmq>	Fctk <daN/cmq>	Fcd <daN/cmq>	Fctd <daN/cmq>	Tp	Fyk <daN/cmq>	Fyd <daN/cmq>
5	R	35.00	50.00	5.50	5.50	C30/37	307.10	20.59	174.02	13.73	B450C	4500.00	3913.04

**Stato limite ultimo - Verifiche a flessione/pressoflessione**

Xg <m>	CC	TCC	El	X <cm>	AfE S <cmq>	AfE I <cmq>	AfEP S <cmq>	AfEP I <cmq>	My <daNm>	MRdy <daNm>	Sic.
0.15	31	SLU	1	15.00	4.02	4.02	4.02	4.02	-1081.86	-6941.13	6.416
3.67	31	SLU	7	0.00	4.02	4.02	4.02	4.02	1468.41	6941.13	4.727
7.55	33	SLU	15	16.25	4.02	4.02	4.02	4.02	-865.00	-6941.13	8.024

**Stato limite elastico - Verifiche a flessione/pressoflessione**

Xg <m>	CC	TCC	El	X <cm>	AfE S <cmq>	AfE I <cmq>	AfEP S <cmq>	AfEP I <cmq>	My <daNm>	M'ydy <daNm>	Sic.
0.15	13	SND	1	15.00	4.02	4.02	4.02	4.02	3130.09	6445.81	2.059
3.67	1	SND	7	0.00	4.02	4.02	4.02	4.02	5178.04	6445.81	1.245
7.55	13	SND	15	16.25	4.02	4.02	4.02	4.02	-2067.00	-6445.81	3.118

**Stato limite d'esercizio - Verifiche tensionali**

Xg <m>	CC	TCC	El	X <cm>	AfE S <cmq>	AfE I <cmq>	My <daNm>	σ <sub>e</sub> sup <daN/cmq>	σ <sub>e</sub> inf <daN/cmq>	σ <sub>c</sub> <daN/cmq>
0.15	38	SLE R	1	15.00	4.02	4.02	-767.93	467.62	-62.93	9.18
0.15	28	SLE Q	1	15.00	4.02	4.02	-604.91	368.35	-49.57	7.23
3.67	38	SLE R	7	0.00	4.02	4.02	1035.79	-84.88	630.72	12.39
3.67	28	SLE Q	7	0.00	4.02	4.02	690.18	-56.56	420.27	8.25
7.55	39	SLE R	15	16.25	4.02	4.02	-666.40	405.79	-54.61	7.97
7.55	28	SLE Q	15	16.25	4.02	4.02	-570.21	347.22	-46.73	6.82

**Stato limite d'esercizio - Verifiche a fessurazione**

Caso	Xg <m>	CC	TCC	El	Sez. Crit.	X <cm>	My <daNm>	c <mm>	s <mm>	K3	s <sub>zm</sub> <mm>	Φ	A <sub>s</sub> <cmq>	A <sub>c</sub> eff <cmq>	σ <sub>s</sub> <daN/cmq>	σ <sub>sr</sub> <daN/cmq>	ε <sub>sm</sub>	Wk <mm>	
51	0.15	28	SLE Q	1	5	2	15.00	-604.91	47.00	224.00	0.17	268.20	16.00	2.01	243.88	368.35	3529.53	0.07	0.03
59	0.15	43	SLE F	1	5	2	15.00	-638.39	47.00	224.00	0.17	268.20	16.00	2.01	243.88	388.73	3529.53	0.08	0.03
114	3.67	28	SLE Q	7	5	2	0.00	690.18	47.00	224.00	0.17	268.20	16.00	2.01	243.88	420.27	3529.52	0.08	0.04
122	3.67	43	SLE F	7	5	2	0.00	764.86	47.00	224.00	0.17	268.20	16.00	2.01	243.88	465.75	3529.52	0.09	0.04
169	7.55	28	SLE Q	15	5	2	16.25	-570.21	47.00	224.00	0.17	268.20	16.00	2.01	243.88	347.22	3529.53	0.07	0.03
174	7.55	44	SLE F	15	5	2	16.25	-585.59	47.00	224.00	0.17	268.20	16.00	2.01	243.88	356.58	3529.53	0.07	0.03

**Staffe - Verifiche armatura**

CC	X0 <m>	X1 <m>	Lung. <m>	Staff.	AfE St. <cmq/m>	bw <m>	Vsdu <daN>	ctgθ	VRsd <daN>	VRcd <daN>	Vrdu <daN>	Sic.T	
19	SND	0.00	0.50	0.50	ø8/16 2 br.	6.28	0.35	5024.42	2.50	24617.10	42058.10	24617.10	4.90
19	SND	0.50	7.20	6.70	ø8/16 2 br.	6.28	0.35	5024.42	2.50	24617.10	42058.10	24617.10	4.90
7	SND	7.20	7.70	0.50	ø8/16 2 br.	6.28	0.35	6134.71	2.50	24617.10	42058.10	24617.10	4.01

**Travata n. 405**

Nodi: 1 -31 -49 -67 -84 -102 -119 -137 -155 -173 -191 6

**Caratteristiche delle sezioni e dei materiali utilizzati**

Sez.	Tipo	B	H	Cf sup	Cf inf	Cls	Fck	Fctk	Fcd	Fctd	Tp	Fyk	Fyd
		<cm>	<cm>	<cm>	<cm>		<daN/cmq>	<daN/cmq>	<daN/cmq>	<daN/cmq>		<daN/cmq>	<daN/cmq>
5R		35.00	50.00	5.50	5.50	C30/37	307.10	20.59	174.02	13.73	B450C	4500.00	3913.04

**Stato limite ultimo - Verifiche a flessione/pressoflessione**

Xg	CC	TCC	El	X	AfE S	AfE I	AfEP S	AfEP I	My	MRdy	Sic.
<cm>				<cm>	<cmq>	<cmq>	<cmq>	<cmq>	<daNm>	<daNm>	
0.3533	SLU	1	35.00	4.02	4.02	4.02	4.02	4.02	-2587.58	-6941.13	2.682
5.1335	SLU	11	0.00	4.02	4.02	4.02	4.02	4.02	-2512.94	-6941.13	2.762
5.3535	SLU	11	22.00	4.02	4.02	4.02	4.02	4.02	-2512.94	-6941.13	2.762

**Stato limite elastico - Verifiche a flessione/pressoflessione**

Xg	CC	TCC	El	X	AfE S	AfE I	AfEP S	AfEP I	My	M'ydy	Sic.
<cm>				<cm>	<cmq>	<cmq>	<cmq>	<cmq>	<daNm>	<daNm>	
0.357	SND	1	35.00	4.02	4.02	4.02	4.02	4.02	-4352.00	-6445.81	1.481
5.1319	SND	11	0.00	4.02	4.02	4.02	4.02	4.02	-4292.08	-6445.81	1.502
5.3519	SND	11	22.00	4.02	4.02	4.02	4.02	4.02	-4292.08	-6445.81	1.502

**Stato limite d'esercizio - Verifiche tensionali**

Xg	CC	TCC	El	X	AfE S	AfE I	My	$\sigma_e$ sup	$\sigma_e$ inf	$\sigma_c$
<cm>				<cm>	<cmq>	<cmq>	<daNm>	<daN/cmq>	<daN/cmq>	<daN/cmq>
0.3539	SLE R	1	35.00	4.02	4.02	-1791.56	1090.94	-146.81	21.42	
0.3528	SLE Q	1	35.00	4.02	4.02	-861.48	524.58	-70.60	10.30	
5.1340	SLE R	11	0.00	4.02	4.02	-1740.81	1060.03	-142.66	20.82	
5.1328	SLE Q	11	0.00	4.02	4.02	-807.93	491.97	-66.21	9.66	
5.3540	SLE R	11	22.00	4.02	4.02	-1740.81	1060.03	-142.66	20.82	
5.3528	SLE Q	11	22.00	4.02	4.02	-807.93	491.97	-66.21	9.66	

**Stato limite d'esercizio - Verifiche a fessurazione**

Caso	Xg	CC	TCC	El	Sez.	Crit.	X	My	c	s	K3	$s_{rm}$	$\Phi$	$A_s$	$A_c$ eff	$\sigma_s$	$\sigma_{sr}$	$\epsilon_{sm}$	Wk
	<cm>						<cm>	<daNm>	<mm>	<mm>		<mm>		<cmq>	<cmq>	<daN/cmq>	<daN/cmq>		<mm>
40	0.3528	SLE Q	1	5	2	35.00	-861.48	47.00	224.00	0.17	268.20	16.00	2.01	243.88	637.93	524.58	3529.53	0.10	0.05
45	0.3544	SLE F	1	5	2	35.00	-1047.63	47.00	224.00	0.17	268.20	16.00	2.01	243.88	637.93	524.58	3529.53	0.12	0.06
87	5.1328	SLE Q	11	5	2	0.00	-807.93	47.00	224.00	0.17	268.20	16.00	2.01	243.88	637.93	524.58	3529.53	0.10	0.04
94	5.1345	SLE F	11	5	2	0.00	-994.44	47.00	224.00	0.17	268.20	16.00	2.01	243.88	637.93	524.58	3529.53	0.12	0.05
135	5.3528	SLE Q	11	5	2	22.00	-807.93	47.00	224.00	0.17	268.20	16.00	2.01	243.88	637.93	524.58	3529.53	0.10	0.04
142	5.3545	SLE F	11	5	2	22.00	-994.44	47.00	224.00	0.17	268.20	16.00	2.01	243.88	637.93	524.58	3529.53	0.12	0.05

**Staffe - Verifiche armatura**

CC	X0	X1	Lung.	Staff.	AfE St.	bw	Vsdu	ctg $\theta$	VRsd	VRcd	Vrdu	Sic.T	
	<cm>	<cm>	<cm>		<cmq/m>	<cm>	<daN>		<daN>	<daN>	<daN>		
19	SND	0.10	0.60	0.50	$\emptyset$ 8/16 2 br.	6.28	0.35	7753.31	2.50	24617.10	42058.10	24617.10	3.18
7	SND	0.60	5.10	4.50	$\emptyset$ 8/16 2 br.	6.28	0.35	2856.61	2.50	24617.10	42058.10	24617.10	8.62
7	SND	5.10	5.60	0.50	$\emptyset$ 8/16 2 br.	6.28	0.35	7757.88	2.50	24617.10	42058.10	24617.10	3.17

**Travata n. 406**

Nodi: 2 -38 -56 -74 -91 -109 -126 -144 -162 -180 -198 7

**Caratteristiche delle sezioni e dei materiali utilizzati**

Sez.	Tipo	B	H	Cf sup	Cf inf	Cls	Fck	Fctk	Fcd	Fctd	Tp	Fyk	Fyd
		<cm>	<cm>	<cm>	<cm>		<daN/cmq>	<daN/cmq>	<daN/cmq>	<daN/cmq>		<daN/cmq>	<daN/cmq>
6R		15.00	50.00	5.50	5.50	C30/37	307.10	20.59	174.02	13.73	B450C	4500.00	3913.04

**Stato limite ultimo - Verifiche a flessione/pressoflessione**

Xg	CC	TCC	El	X	AfE S	AfE I	AfEP S	AfEP I	My	MRdy	Sic.
<cm>				<cm>	<cmq>	<cmq>	<cmq>	<cmq>	<daNm>	<daNm>	
0.1529	SLU	1	15.00	4.02	4.02	4.02	4.02	4.02	-1184.60	-6518.39	5.503
5.1331	SLU	11	0.00	4.02	4.02	4.02	4.02	4.02	-1223.55	-6518.39	5.327
5.5531	SLU	11	42.00	4.02	4.02	4.02	4.02	4.02	-1223.55	-6518.39	5.327

**Stato limite elastico - Verifiche a flessione/pressoflessione**

Xg	CC	TCC	El	X	AfE S	AfE I	AfEP S	AfEP I	My	M'ydy	Sic.
<cm>				<cm>	<cmq>	<cmq>	<cmq>	<cmq>	<daNm>	<daNm>	
0.157	SND	1	15.00	4.02	4.02	4.02	4.02	4.02	-1123.33	-6248.58	5.563
5.137	SND	11	0.00	4.02	4.02	4.02	4.02	4.02	-1169.09	-6248.58	5.345
5.557	SND	11	42.00	4.02	4.02	4.02	4.02	4.02	-1169.09	-6248.58	5.345

**Stato limite d'esercizio - Verifiche tensionali**

Xg	CC	TCC	El	X	AfE S	AfE I	My	$\sigma_e$ sup	$\sigma_e$ inf	$\sigma_c$
<cm>				<cm>	<cmq>	<cmq>	<daNm>	<daN/cmq>	<daN/cmq>	<daN/cmq>
0.1537	SLE R	1	15.00	4.02	4.02	-832.16	520.95	-135.78	15.23	
0.1528	SLE Q	1	15.00	4.02	4.02	-547.60	342.81	-89.35	10.02	

Relazione di calcolo

5.13	38	SLE R	11	0.00	4.02	4.02	-859.48	538.05	-140.24	15.73
5.13	28	SLE Q	11	0.00	4.02	4.02	-553.95	346.78	-90.38	10.14
5.55	38	SLE R	11	42.00	4.02	4.02	-859.48	538.05	-140.24	15.73
5.55	28	SLE Q	11	42.00	4.02	4.02	-553.95	346.78	-90.38	10.14

Stato limite d'esercizio - Verifiche a fessurazione

Caso	Xg	CC	TCC	El	Sez.	Crit.	X	My	c	s	K3	S <sub>rm</sub>	Φ	A <sub>s</sub>	A <sub>c eff</sub>	σ <sub>s</sub>	σ <sub>sr</sub>	ε <sub>sm</sub>	Wk
	<m>						<cm>	<daNm>	<mm>	<mm>		<mm>		<cmq>	<cmq>	<daN/cmq>	<daN/cmq>		<mm>
42	0.15	28	SLE Q	1	6	2	15.00	-547.60	47.00	40.00	0.17	166.60	16.00	4.02	243.52	342.81	1786.84	0.07	0.02
45	0.15	42	SLE F	1	6	2	15.00	-604.51	47.00	40.00	0.17	166.60	16.00	4.02	243.52	378.44	1786.84	0.07	0.02
92	5.13	28	SLE Q	11	6	2	0.00	-553.95	47.00	40.00	0.17	166.60	16.00	4.02	243.52	346.78	1786.84	0.07	0.02
96	5.13	43	SLE F	11	6	2	0.00	-614.97	47.00	40.00	0.17	166.60	16.00	4.02	243.52	384.98	1786.84	0.07	0.02
142	5.55	28	SLE Q	11	6	2	42.00	-553.95	47.00	40.00	0.17	166.60	16.00	4.02	243.52	346.78	1786.84	0.07	0.02
146	5.55	43	SLE F	11	6	2	42.00	-614.97	47.00	40.00	0.17	166.60	16.00	4.02	243.52	384.98	1786.84	0.07	0.02

Staffe - Verifiche armatura

CC	X0	X1	Lung.	Staff.	AfE St.	bw	Vsdu	ctgθ	VRsd	VRcd	Vrdu	Sic.T	
	<m>	<m>	<m>		<cmq/m>	<m>	<daN>		<daN>	<daN>	<daN>		
31	SLU	0.00	0.50	0.50	ø8/32 2 br.	3.14	0.15	2295.77	2.50	12308.60	18024.90	12308.60	5.36
29	SLU	0.50	5.20	4.70	ø8/32 2 br.	3.14	0.15	2352.13	2.50	12308.60	18024.90	12308.60	5.23
29	SLU	5.20	5.70	0.50	ø8/32 2 br.	3.14	0.15	2352.13	2.50	12308.60	18024.90	12308.60	5.23

Travata n. 407

Nodi: 3 -46 -64 -82 -99 -117 -134 -152 -170 -188 -206 8

Caratteristiche delle sezioni e dei materiali utilizzati

Sez.	Tipo	B	H	Cf sup	Cf inf	Cls	Fck	Fctk	Fcd	Fctd	Tp	Fyk	Fyd
		<cm>	<cm>	<cm>	<cm>		<daN/cmq>	<daN/cmq>	<daN/cmq>	<daN/cmq>		<daN/cmq>	<daN/cmq>
5	R	35.00	50.00	5.50	5.50	C30/37	307.10	20.59	174.02	13.73	B450C	4500.00	3913.04

Stato limite ultimo - Verifiche a flessione/pressoflessione

Xg	CC	TCC	El	X	AfE S	AfE I	AfEP S	AfEP I	My	MRdy	Sic.
<m>				<cm>	<cmq>	<cmq>	<cmq>	<cmq>	<daNm>	<daNm>	
0.35	29	SLU	1	35.00	4.02	4.02	4.02	4.02	-3036.62	-6941.13	2.286
5.35	31	SLU	11	22.00	4.02	4.02	4.02	4.02	-3030.43	-6941.13	2.290

Stato limite elastico - Verifiche a flessione/pressoflessione

Xg	CC	TCC	El	X	AfE S	AfE I	AfEP S	AfEP I	My	M'yd	Sic.
<m>				<cm>	<cmq>	<cmq>	<cmq>	<cmq>	<daNm>	<daNm>	
0.35	7	SND	1	35.00	4.02	4.02	4.02	4.02	4753.29	6445.81	1.356
5.35	19	SND	11	22.00	4.02	4.02	4.02	4.02	4655.22	6445.81	1.385

Stato limite d'esercizio - Verifiche tensionali

Xg	CC	TCC	El	X	AfE S	AfE I	My	σ <sub>s</sub> sup	σ <sub>s</sub> inf	σ <sub>c</sub>
<m>				<cm>	<cmq>	<cmq>	<daNm>	<daN/cmq>	<daN/cmq>	<daN/cmq>
0.35	37	SLE R	1	35.00	4.02	4.02	-2096.65	1276.71	-171.82	25.07
0.35	28	SLE Q	1	35.00	4.02	4.02	-819.20	498.84	-67.13	9.80
5.35	38	SLE R	11	22.00	4.02	4.02	-2091.13	1273.35	-171.36	25.01
5.35	28	SLE Q	11	22.00	4.02	4.02	-838.82	510.78	-68.74	10.03

Stato limite d'esercizio - Verifiche a fessurazione

Caso	Xg	CC	TCC	El	Sez.	Crit.	X	My	c	s	K3	S <sub>rm</sub>	Φ	A <sub>s</sub>	A <sub>c eff</sub>	σ <sub>s</sub>	σ <sub>sr</sub>	ε <sub>sm</sub>	Wk
	<m>						<cm>	<daNm>	<mm>	<mm>		<mm>		<cmq>	<cmq>	<daN/cmq>	<daN/cmq>		<mm>
37	0.35	28	SLE Q	1	5	2	35.00	-819.20	47.00	224.00	0.17	268.20	16.00	2.01	243.88	498.84	3529.53	0.10	0.04
40	0.35	42	SLE F	1	5	2	35.00	-1074.69	47.00	224.00	0.17	268.20	16.00	2.01	243.88	654.41	3529.53	0.13	0.06
85	5.35	28	SLE Q	11	5	2	22.00	-838.82	47.00	224.00	0.17	268.20	16.00	2.01	243.88	510.78	3529.53	0.10	0.05
90	5.35	43	SLE F	11	5	2	22.00	-1089.59	47.00	224.00	0.17	268.20	16.00	2.01	243.88	663.49	3529.53	0.13	0.06

Staffe - Verifiche armatura

CC	X0	X1	Lung.	Staff.	AfE St.	bw	Vsdu	ctgθ	VRsd	VRcd	Vrdu	Sic.T	
	<m>	<m>	<m>		<cmq/m>	<m>	<daN>		<daN>	<daN>	<daN>		
7	SND	0.10	0.60	0.50	ø8/16 2 br.	6.28	0.35	9212.83	2.50	24617.10	42058.10	24617.10	2.67
19	SND	0.60	5.10	4.50	ø8/16 2 br.	6.28	0.35	3707.12	2.50	24617.10	42058.10	24617.10	6.64
19	SND	5.10	5.60	0.50	ø8/16 2 br.	6.28	0.35	9152.65	2.50	24617.10	42058.10	24617.10	2.69

Travata n. 408

Nodi: 4 9

Caratteristiche delle sezioni e dei materiali utilizzati

Sez.	Tipo	B	b	H	h	Cf sup	Cf inf	Cls	Fck	Fctk	Fcd	Fctd	Tp	Fyk	Fyd
		<cm>	<cm>	<cm>	<cm>	<cm>	<cm>		<daN/cmq>	<daN/cmq>	<daN/cmq>	<daN/cmq>		<daN/cmq>	<daN/cmq>
8	T	50.00	100.00	50.00	50.00	5.50	5.50	C25/30	249.00	17.91	141.10	11.94	B450C	4500.00	3913.04

Stato limite ultimo - Verifiche a flessione/pressoflessione

Xg	CC	TCC	El	X	AfE S	AfE I	AfEP S	AfEP I	My	MRdy	Sic.
<m>				<cm>	<cmq>	<cmq>	<cmq>	<cmq>	<daNm>	<daNm>	
0.35	29	SLU	1	35.00	15.71	18.85	15.71	18.85	-15951.30	-56716.70	3.556

Relazione di calcolo

2.69	31	SLU	1	268.99	15.71	18.85	15.71	18.85	-16736.80	-56716.70	3.389
5.35	31	SLU	1	535.00	15.71	18.85	15.71	18.85	-15953.80	-56716.70	3.555

Stato limite elastico - Verifiche a flessione/pressoflessione

Xg <m>	CC	TCC	El	X <cm>	AfE S <cmq>	AfE I <cmq>	AfEP S <cmq>	AfEP I <cmq>	My <daNm>	M'ydy <daNm>	Sic.
0.35	19	SND	1	35.00	15.71	18.85	15.71	18.85	-12260.80	-54467.70	4.442
2.69	19	SND	1	268.99	15.71	18.85	15.71	18.85	-12898.60	-54467.70	4.223
5.35	7	SND	1	535.00	15.71	18.85	15.71	18.85	-12253.70	-54467.70	4.445

Stato limite d'esercizio - Verifiche tensionali

Xg <m>	CC	TCC	El	X <cm>	AfE S <cmq>	AfE I <cmq>	My <daNm>	$\sigma_f$ sup <daN/cmq>	$\sigma_f$ inf <daN/cmq>	$\sigma_c$ <daN/cmq>
0.35	37	SLE R	1	35.00	15.71	18.85	-11623.80	833.37	-126.77	12.41
0.35	28	SLE Q	1	35.00	15.71	18.85	-8407.54	602.78	-91.69	8.97
2.69	37	SLE R	1	268.99	15.71	18.85	-12369.70	886.85	-134.90	13.20
2.69	28	SLE Q	1	268.99	15.71	18.85	-11271.00	808.07	-122.92	12.03
5.35	38	SLE R	1	535.00	15.71	18.85	-11625.10	833.46	-126.78	12.41
5.35	28	SLE Q	1	535.00	15.71	18.85	-8410.59	603.00	-91.72	8.98

Stato limite d'esercizio - Verifiche a fessurazione

Caso	Xg <m>	CC	TCC	El	Sez.	Crit.	X <cm>	My <daNm>	c <mm>	s <mm>	K3	s <sub>zm</sub> <mm>	$\Phi$	A <sub>s</sub> <cmq>	A <sub>c</sub> eff <cmq>	$\sigma_s$ <daN/cmq>	$\sigma_{sr}$ <daN/cmq>	$\epsilon_{sm}$	Wk <mm>
39	0.35	28	SLE Q	1	8	3	35.00	-8407.54	45.00	97.50	0.21	210.53	20.00	15.71	953.14	602.78	2561.17	0.12	0.04
42	0.35	42	SLE F	1	8	3	35.00	-9050.91	45.00	97.50	0.21	210.53	20.00	15.71	953.14	648.90	2561.17	0.13	0.05
78	2.69	28	SLE Q	1	8	3	268.99	-11271.00	45.00	97.50	0.21	210.53	20.00	15.71	953.14	808.07	2561.17	0.16	0.06
82	2.69	43	SLE F	1	8	3	268.99	-11325.30	45.00	97.50	0.21	210.53	20.00	15.71	953.14	811.97	2561.17	0.16	0.06
124	5.35	28	SLE Q	1	8	3	535.00	-8410.59	45.00	97.50	0.21	210.53	20.00	15.71	953.14	603.00	2561.17	0.12	0.04
128	5.35	43	SLE F	1	8	3	535.00	-9055.36	45.00	97.50	0.21	210.53	20.00	15.71	953.14	649.23	2561.17	0.13	0.05

Staffe - Verifiche armatura

CC	X0 <m>	X1 <m>	Lung. <m>	Staff.	AfE St. <cmq/m>	bw <cm>	Vsdu <daN>	ctg $\theta$	VRsd <daN>	VRcd <daN>	Vrdu <daN>	Sic. T	
29	SLU	0.35	1.35	1.00	$\emptyset$ 8/12 2 br.	8.38	0.50	9236.75	2.50	69702.40	103453.00	69702.40	7.55
31	SLU	1.35	4.35	3.00	$\emptyset$ 8/12 2 br.	8.38	0.50	7070.49	2.50	69702.40	103453.00	69702.40	9.86
31	SLU	4.35	5.35	1.00	$\emptyset$ 8/12 2 br.	8.38	0.50	9229.94	2.50	69702.40	103453.00	69702.40	7.55

Staffatura ala, ferri di suola e ferri di fianco - Verifiche armatura

CC	X0 <m>	X1 <m>	Lung. <m>	Staff.	AfE St. ala <cmq/m>	AfT St. ala <cmq/m>	
29	SLU	0.35	1.35	1.00	$\emptyset$ 6/12 2 br.	4.71	0.34
29	SLU	1.35	4.35	3.00	$\emptyset$ 6/12 2 br.	4.71	0.34
29	SLU	4.35	5.35	1.00	$\emptyset$ 6/12 2 br.	4.71	0.34

Travata n. 410

Nodi: 8 9

Caratteristiche delle sezioni e dei materiali utilizzati

Sez.	Tipo	B <cm>	H <cm>	Cf sup <cm>	Cf inf <cm>	Cls	Fck <daN/cmq>	Fctk <daN/cmq>	Fcd <daN/cmq>	Fctd <daN/cmq>	Tp	Fyk <daN/cmq>	Fyd <daN/cmq>
2	R	30.00	40.00	5.50	5.50	C30/37	307.10	20.59	174.02	13.73	B450C	4500.00	3913.04

Stato limite ultimo - Verifiche a flessione/pressoflessione

Xg <m>	CC	TCC	El	X <cm>	AfE S <cmq>	AfE I <cmq>	AfEP S <cmq>	AfEP I <cmq>	My <daNm>	MRdy <daNm>	Sic.
0.15	31	SLU	1	15.00	4.02	4.02	4.02	4.02	-1669.39	-5271.40	3.158
3.98	31	SLU	1	398.30	4.02	4.02	4.02	4.02	1980.86	5271.40	2.661
7.90	29	SLU	1	790.00	4.02	4.02	4.02	4.02	-1841.23	-5271.40	2.863

Stato limite elastico - Verifiche a flessione/pressoflessione

Xg <m>	CC	TCC	El	X <cm>	AfE S <cmq>	AfE I <cmq>	AfEP S <cmq>	AfEP I <cmq>	My <daNm>	M'ydy <daNm>	Sic.
0.15	1	SND	1	15.00	4.02	4.02	4.02	4.02	-2563.08	-4895.83	1.910
3.98	1	SND	1	398.30	4.02	4.02	4.02	4.02	1671.12	4895.83	2.930
7.90	13	SND	1	790.00	4.02	4.02	4.02	4.02	-2610.65	-4895.83	1.875

Stato limite d'esercizio - Verifiche tensionali

Xg <m>	CC	TCC	El	X <cm>	AfE S <cmq>	AfE I <cmq>	My <daNm>	$\sigma_f$ sup <daN/cmq>	$\sigma_f$ inf <daN/cmq>	$\sigma_c$ <daN/cmq>
0.15	38	SLE R	1	15.00	4.02	4.02	-1310.84	1050.04	-157.56	25.77
0.15	28	SLE Q	1	15.00	4.02	4.02	-993.26	795.64	-119.38	19.53
3.98	38	SLE R	1	398.30	4.02	4.02	1496.53	-179.87	1198.78	29.42
3.98	28	SLE Q	1	398.30	4.02	4.02	1441.82	-173.30	1154.96	28.35
7.90	37	SLE R	1	790.00	4.02	4.02	-1314.97	1053.34	-158.05	25.85
7.90	28	SLE Q	1	790.00	4.02	4.02	-890.53	713.35	-107.04	17.51

Relazione di calcolo

**Stato limite d'esercizio - Verifiche a fessurazione**

Caso	Xg	CC	TCC	El	Sez.	Crit.	X	My	c	s	K3	s <sub>rm</sub>	Φ	A <sub>s</sub>	A <sub>c eff</sub>	σ <sub>s</sub>	σ <sub>sr</sub>	ε <sub>sm</sub>	Wk
	<m>						<cm>	<daNm>	<mm>	<mm>		<mm>		<cmq>	<cmq>	<daN/cmq>	<daN/cmq>		<mm>
32	0.15	28	SLE Q	1	2	1	15.00	-993.26	47.00	190.00	0.15	239.47	16.00	4.02	462.92	795.64	2621.04	0.15	0.06
36	0.15	43	SLE F	1	2	1	15.00	-1049.50	47.00	190.00	0.15	239.47	16.00	4.02	462.92	840.70	2621.04	0.16	0.07
71	3.98	28	SLE Q	1	2	1	398.30	1441.82	47.00	190.00	0.15	239.47	16.00	4.02	462.92	1154.96	2621.03	0.22	0.09
75	3.98	43	SLE F	1	2	1	398.30	1451.46	47.00	190.00	0.15	239.47	16.00	4.02	462.92	1162.68	2621.03	0.23	0.09
112	7.90	28	SLE Q	1	2	1	790.00	-890.53	47.00	190.00	0.15	239.47	16.00	4.02	462.92	713.35	2621.04	0.14	0.06
115	7.90	42	SLE F	1	2	1	790.00	-975.73	47.00	190.00	0.15	239.47	16.00	4.02	462.92	781.60	2621.04	0.15	0.06

**Staffe - Verifiche armatura**

CC	X0	X1	Lung.	Staff.	AfE St.	bw	Vsdu	ctgθ	VRsd	VRcd	Vrdu	Sic.T
	<m>	<m>	<m>		<cmq/m>	<m>	<daN>		<daN>	<daN>	<daN>	
31 SLU	0.15	0.55	0.40	ø8/20 2 br.	5.03	0.30	1645.21	2.50	15268.10	27948.80	15268.10	9.28
29 SLU	0.55	7.50	6.95	ø8/20 2 br.	5.03	0.30	1517.38	2.50	15268.10	27948.80	15268.10	10.06
29 SLU	7.50	7.90	0.40	ø8/20 2 br.	5.03	0.30	1673.38	2.50	15268.10	27948.80	15268.10	9.12

**Verifiche e armature solette/platee**

**Simbologia**

- Nodo = Numero del nodo
- X = Coordinata X del nodo
- Y = Coordinata Y del nodo
- DV = Direzione di verifica
  - XX = Verifica per momento Mxx
  - YY = Verifica per momento Myy
- CC = Numero della combinazione delle condizioni di carico elementari
- TCC = Tipo di combinazione di carico
  - SLU = Stato limite ultimo
  - SLU S = Stato limite ultimo (azione sismica)
  - SLE R = Stato limite d'esercizio, combinazione rara
  - SLE F = Stato limite d'esercizio, combinazione frequente
  - SLE Q = Stato limite d'esercizio, combinazione quasi permanente
  - SLD = Stato limite di danno
  - SLV = Stato limite di salvaguardia della vita
  - SLC = Stato limite di prevenzione del collasso
  - SLO = Stato limite di operatività
  - SLU I = Stato limite di resistenza al fuoco
  - SND = Stato limite di salvaguardia della vita (non dissipativo)
- c = Ricoprimento dell'armatura
- s = Distanza minima tra le barre
- K3 = Coefficiente di forma del diagramma delle tensioni prima della fessurazione
- s<sub>rm</sub> = Distanza media tra le fessure
- Φ = Diametro della barra
- A<sub>s</sub> = Area complessiva dei ferri nell'area di calcestruzzo efficace
- A<sub>c eff</sub> = Area di calcestruzzo efficace
- σ<sub>s</sub> = Tensione nell'acciaio nella sezione fessurata
- σ<sub>sr</sub> = Tensione nell'acciaio corrispondente al raggiungimento della resistenza a trazione nel calcestruzzo
- ε<sub>sm</sub> = Deformazione unitaria media dell'armatura (\*1000)
- Wk = Apertura delle fessure
- AfE S = Area di ferro effettiva totale presente nel punto di verifica, superiore
- AfE I = Area di ferro effettiva totale presente nel punto di verifica, inferiore
- My = Momento flettente intorno all'asse Y
- M'ydy = Momento resistente massimo in campo sostanzialmente elastico intorno all'asse Y
- MRdy = Momento resistente allo stato limite ultimo intorno all'asse Y
- Sic. = Sicurezza a rottura
- AfE St. = Area di ferro effettiva della staffatura
- Vsdu = Taglio agente nella direzione del momento ultimo
- VRcd = Taglio ultimo lato calcestruzzo
- VRsd = Taglio ultimo lato armatura
- Vrdu = Taglio ultimo assorbibile dal solo calcestruzzo
- Sic.T = Sicurezza a rottura per taglio
- Mom = Momento flettente
- σ<sub>c</sub> = Tensione nel calcestruzzo
- σ<sub>f</sub> = Tensione nel ferro
- Spess. = Spessore
- Cf sup = Copriferro superiore
- Cf inf = Copriferro inferiore
- Cls = Tipo di calcestruzzo
- Fck = Resistenza caratteristica cilindrica a compressione del calcestruzzo
- Fctk = Resistenza caratteristica a trazione del calcestruzzo
- Fcd = Resistenza di calcolo a compressione del calcestruzzo
- Fctd = Resistenza di calcolo a trazione del calcestruzzo
- Tp = Tipo di acciaio
- Fyk = Tensione caratteristica di snervamento dell'acciaio
- Fyd = Resistenza di calcolo dell'acciaio

**Armatura platea a quota 0.00**

**Caratteristiche delle sezioni e dei materiali utilizzati**

Spess.	Cf sup	Cf inf	Cls	Fck	Fctk	Fcd	Fctd	Tp	Fyk	Fyd
<cm>	<cm>	<cm>		<daN/cmq>	<daN/cmq>	<daN/cmq>	<daN/cmq>		<daN/cmq>	<daN/cmq>
40.00	5.50	5.50	C25/30	249.00	17.91	141.10	11.94	B450C	4500.00	3913.04

**Stato limite ultimo - Verifiche a flessione/pressoflessione**

Nodo	X	Y	DV	CC	TCC	AfE S	AfE I	My	MRdy	Sic.
------	---	---	----	----	-----	-------	-------	----	------	------

Relazione di calcolo

	<m>	<m>			<cmq>	<cmq>	<daNm>	<daNm>		
-229	4.55	6.00	XX	29	SLU	5.65	5.65	417.06	8085.83	19.388
-5	2.08	0.00	XX	29	SLU	5.65	5.65	-3837.39	-8085.83	2.107
-134	8.00	3.57	YY	31	SLU	5.65	5.65	-6667.21	-8085.83	1.213
3	8.00	0.15	YY	29	SLU	5.65	5.65	-1457.71	-8085.83	5.547

Stato limite elastico - Verifiche a flessione/pressoflessione

Nodo	X	Y	DV	CC	TCC	AfE S	AfE I	My	M'ydy	Sic.
	<m>	<m>				<cmq>	<cmq>	<daNm>	<daNm>	
-229	4.55	6.00	XX	1	SND	5.65	5.65	2355.27	7081.45	3.007
-4	1.49	0.00	XX	13	SND	5.65	5.65	-3555.75	-7081.45	1.992
-190	0.15	5.28	YY	19	SND	5.65	5.65	-3877.34	-7081.45	1.826
-65	8.13	1.80	YY	19	SND	5.65	5.65	-5732.80	-7081.45	1.235

Stato limite ultimo - Verifica a taglio del calcestruzzo

Nodo	X	Y	DV	CC	TCC	AfE S	AfE I	AfE St.	Vsdu	VRcd	VRsd	Vrdu	Sic.T
	<m>	<m>				<cmq>	<cmq>	<cmq/m>	<daN>	<daN>	<daN>	<daN>	
-228	3.98	6.00	XX	31	SLU	5.65	5.65		10769.10			14085.40	1.31
-236	7.69	6.00	XX	7	SND	5.65	5.65		12819.40			14085.40	1.10
-30	0.15	0.72	YY	29	SLU	5.65	5.65		7503.91			14085.40	1.88
-190	0.15	5.28	YY	13	SND	5.65	5.65		10617.60			14085.40	1.33

Stato limite d'esercizio - Verifiche tensionali

Nodo	X	Y	DV	CC	TCC	AfE S	AfE I	Mom	$\sigma_c$	$\sigma_f$
	<m>	<m>				<cmq>	<cmq>	<daNm>	<daN/cmq>	<daN/cmq>
-229	4.55	6.00	XX	37	SLE R	5.65	5.65	285.51	2.53	157.19
-5	2.08	0.00	XX	37	SLE R	5.65	5.65	-2743.49	24.33	1510.48
-26	6.40	0.15	XX	28	SLE Q	5.65	5.65	-2363.47	20.96	1301.25
-221	0.15	6.00	XX	28	SLE Q	5.65	5.65	169.29	1.50	93.21
-134	8.00	3.57	YY	38	SLE R	5.65	5.65	-4802.21	42.59	2643.93
-117	8.00	3.00	YY	28	SLE Q	5.65	5.65	-4449.40	39.46	2449.69
3	8.00	0.15	YY	37	SLE R	5.65	5.65	-981.04	8.70	540.13
-9	4.06	0.00	YY	28	SLE Q	5.65	5.65	219.67	1.95	120.94

Stato limite d'esercizio - Verifiche a fessurazione

Nodo	X	Y	DV	CC	TCC	c	s	K3	$s_{rm}$	$\Phi$	$A_s$	$A_{c\ eff}$	$\sigma_s$	$\sigma_{sr}$	$\epsilon_{sm}$	Wk
	<m>	<m>				<mm>	<mm>		<mm>		<cmq>	<cmq>	<daN/cmq>	<daN/cmq>		<mm>
-26	6.40	0.15	XX	28	SLE Q	49.00	168.00	0.16	265.50	12.00	1.13	193.20	1301.25	4754.77	0.25	0.11
-26	6.40	0.15	XX	42	SLE F	49.00	168.00	0.16	265.50	12.00	1.13	193.20	1337.49	4754.77	0.26	0.12
-221	0.15	6.00	XX	45	SLE F	49.00	168.00	0.16	265.50	12.00	1.13	193.20	98.63	4754.77	0.02	0.01
-221	0.15	6.00	XX	28	SLE Q	49.00	168.00	0.16	265.50	12.00	1.13	193.20	93.21	4754.77	0.02	0.01
-117	8.00	3.00	YY	28	SLE Q	49.00	168.00	0.16	265.50	12.00	1.13	193.20	2449.69	4754.77	0.48	0.21
-117	8.00	3.00	YY	42	SLE F	49.00	168.00	0.16	265.50	12.00	1.13	193.20	2475.92	4754.77	0.48	0.22
-9	4.06	0.00	YY	28	SLE Q	49.00	168.00	0.16	265.50	12.00	1.13	193.20	120.94	4754.77	0.02	0.01
-9	4.06	0.00	YY	42	SLE F	49.00	168.00	0.16	265.50	12.00	1.13	193.20	125.14	4754.77	0.02	0.01