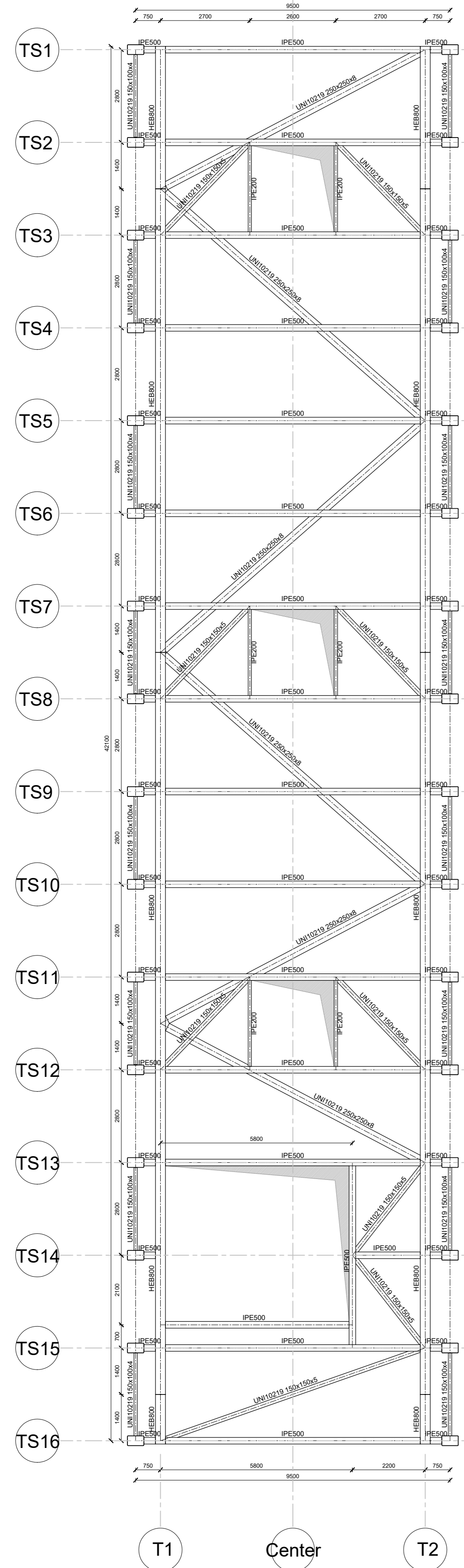


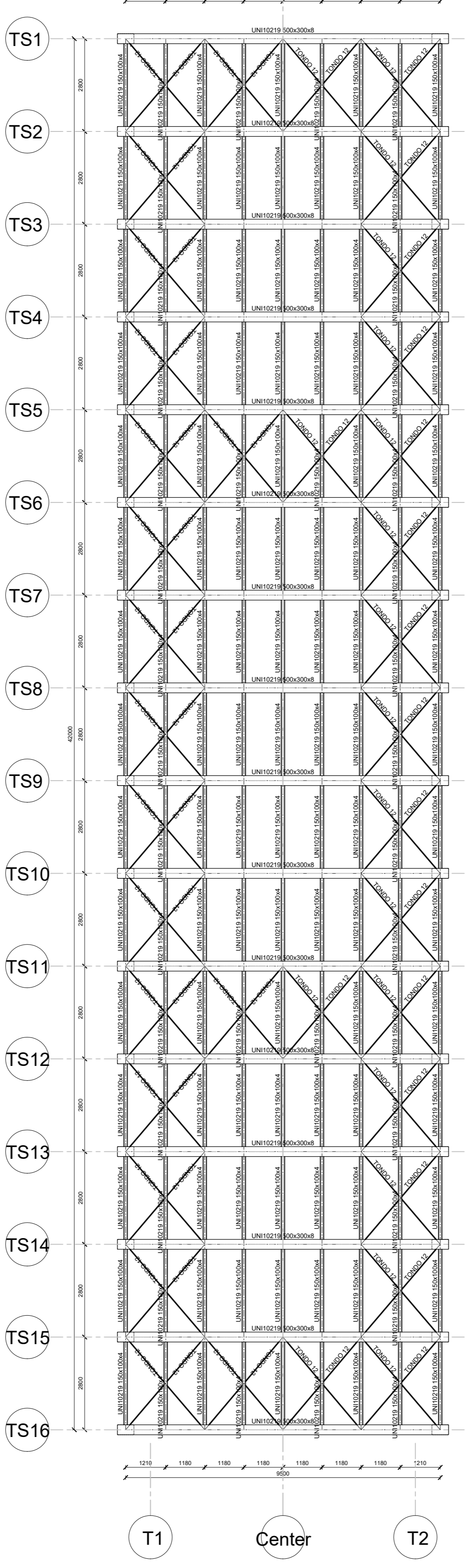
PIANTA IMPALCATO

Scala 1:100



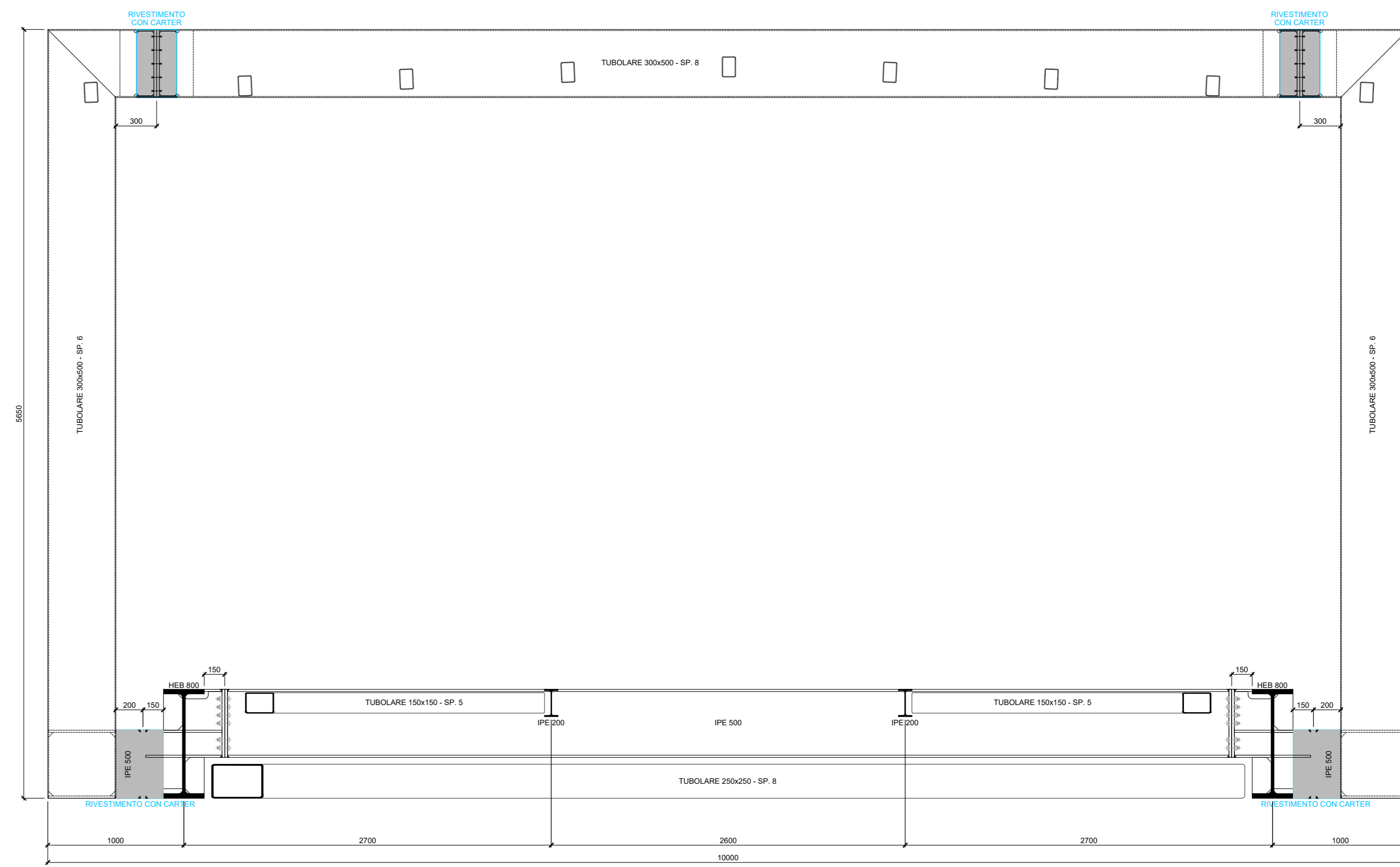
PIANTA COPERTURA

Scala 1:100



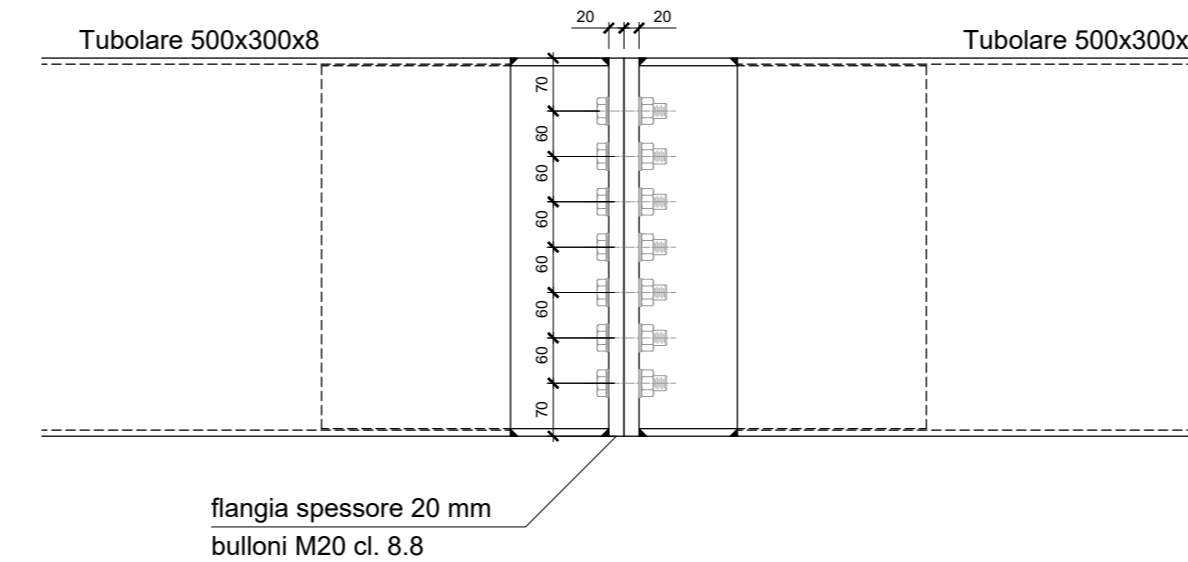
DETTAGLI STRUTTURA IN ACCIAIO

Scala 1:25



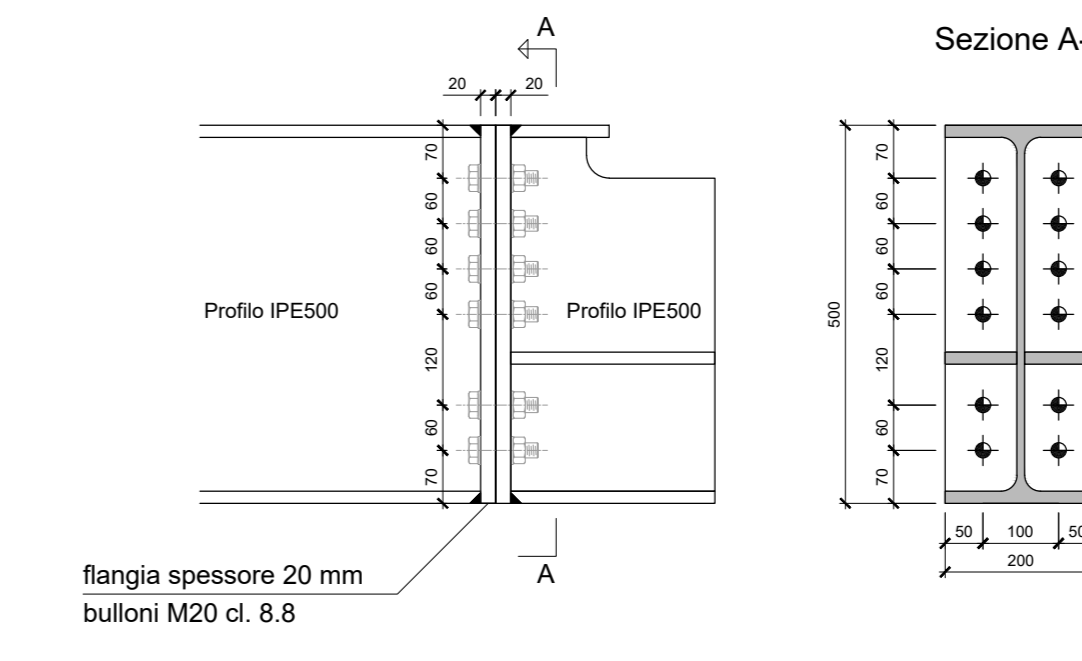
PARTICOLARE COLLEGAMENTI TUBULARI

Scala 1:10



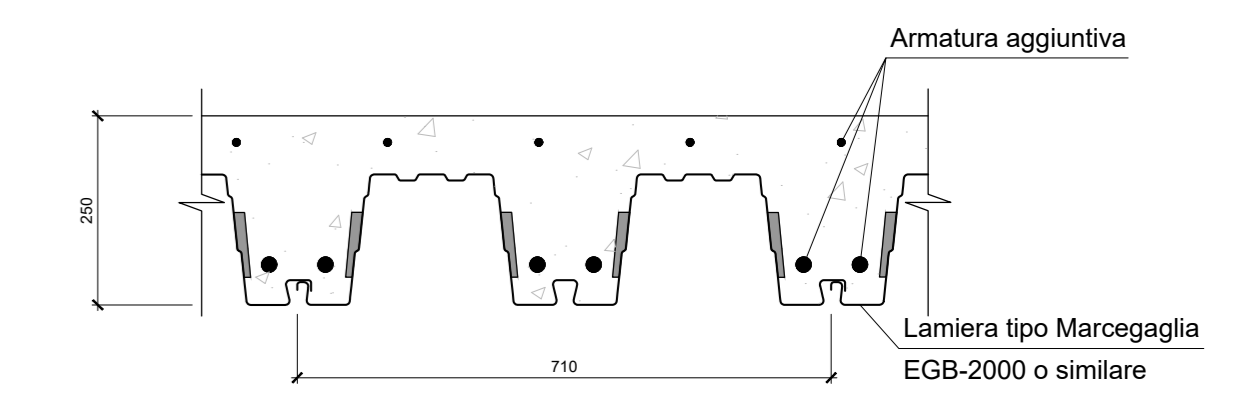
PARTICOLARE COLLEGAMENTI FLANGIATO IPE500

Scala 1:10



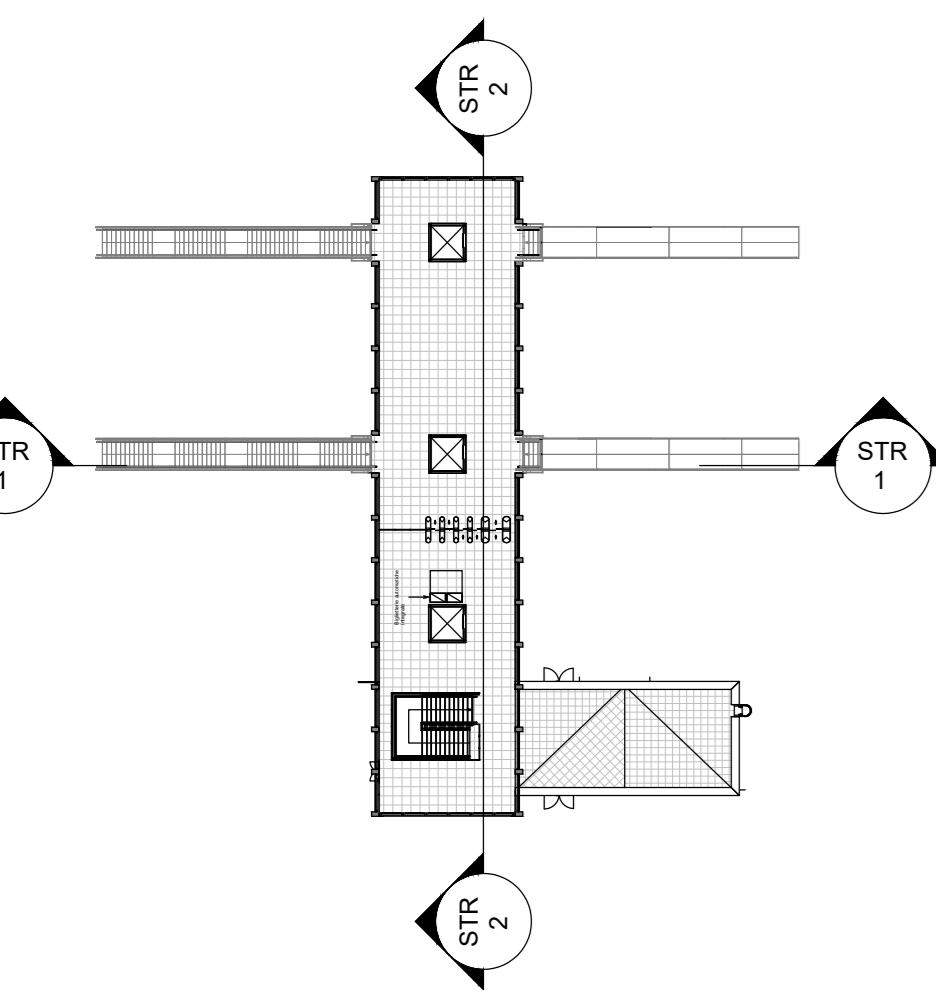
PARTICOLARE LAMIERA GRECATA

Scala 1:10



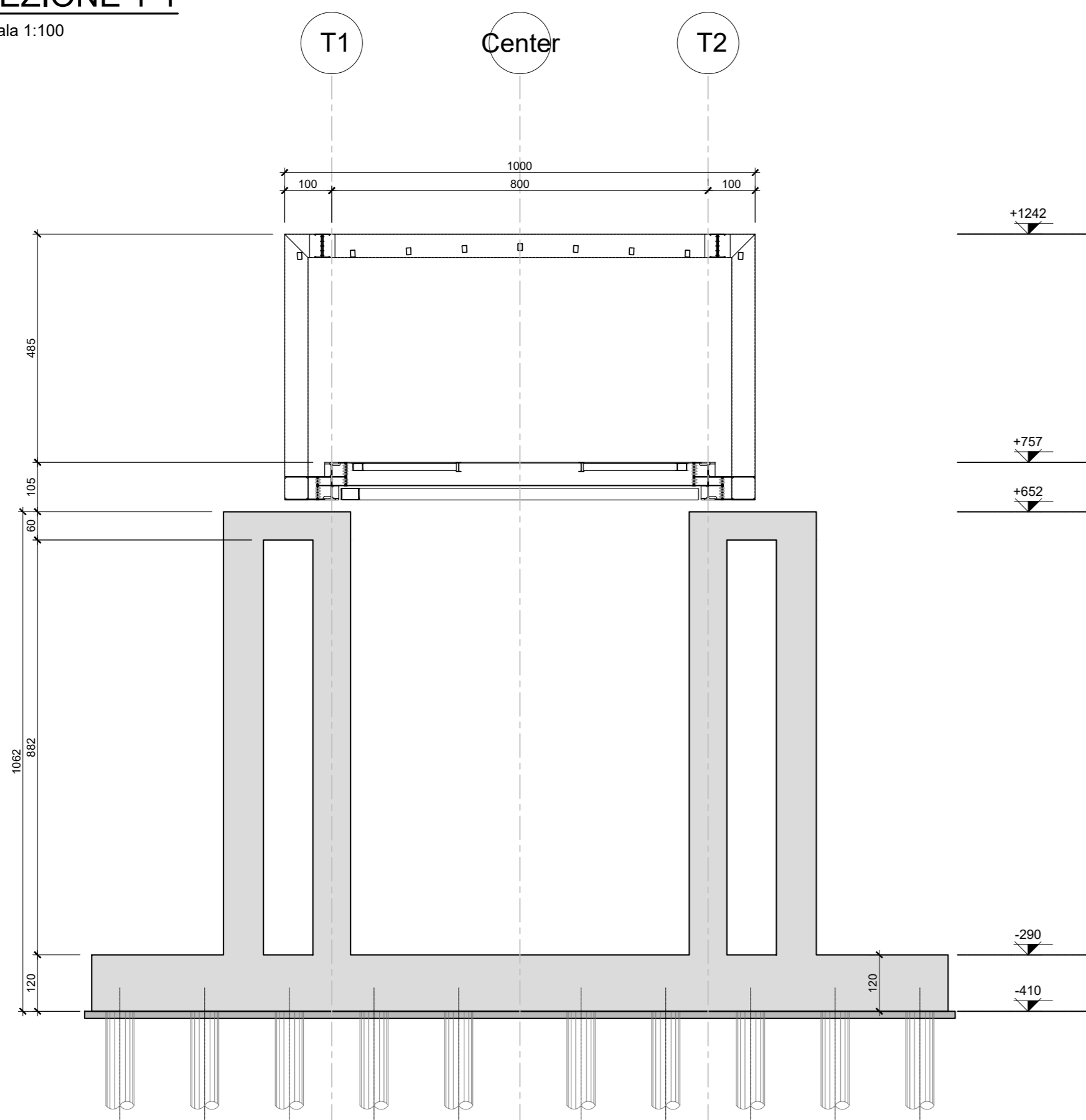
K-PLAN

Scala 1:500



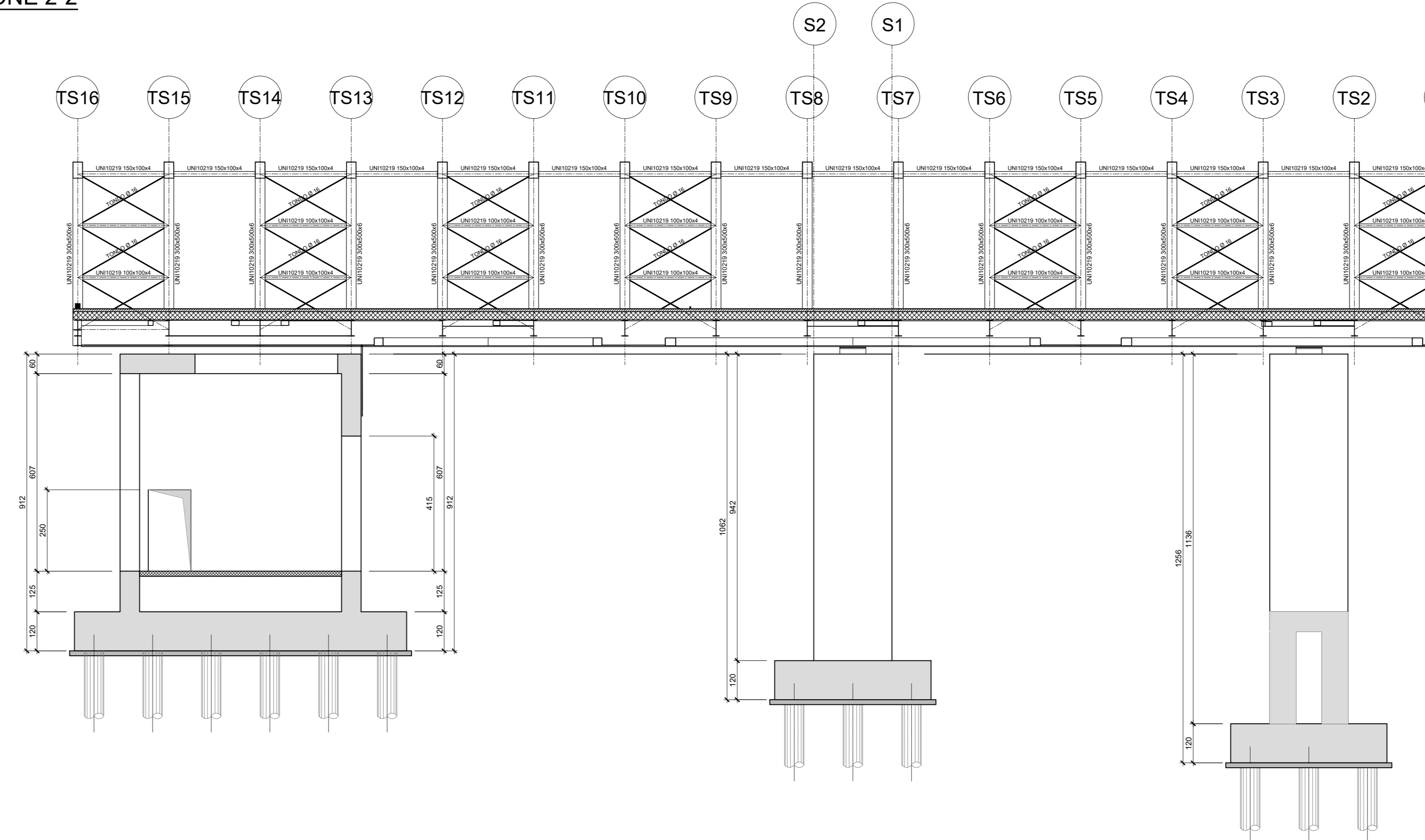
SEZIONE 1-1

Scala 1:100



SEZIONE 2-2

Scala 1:100



COMMITTENTE: **RFI** RETE FERROVIARIA ITALIANA GRUPPO FERROVIE DELLO STATO ITALIANE

PROGETTAZIONE: **ITALFERR** SUPER INFRASTRUTTURE

DIRETTRICE FERROVIARIA MESSINA - CATANIA - PALERMO
NUOVO COLLEGAMENTO PALERMO - CATANIA

U.O. INFRASTRUTTURE NORD
PROGETTO DEFINITIVO
TRATTA LERCARA DIR. - CALTANISSETTA XIRBI (LOTTO 3)

STAZIONI E FERMATE
 Stazione Vallelunga
 Pianta impalcato e copertura e Dettagli collegamenti tipologici

SCALA: **1:100**

Rev.	Descrizione	Redatto	Data	Verificato	Data	Approvato	Data	Autorizzato Data
A	Emissione Esecutiva	M. Ruffini	Gen-2020	F. Cognigni	Gen-2020	A. Biondi	Gen-2020	F. Savini
B	Emissione Esecutiva	M. Ruffini	Feb-2020	F. Cognigni	Feb-2020	A. Biondi	Feb-2020	F. Savini
C	Emissione Esecutiva	M. Ruffini	Apr-2020	F. Cognigni	Apr-2020	A. Biondi	Apr-2020	F. Savini

File: RS3T.3.0.D.26.BA.FV.01.0.0.003.C n. Elab.: 26_582