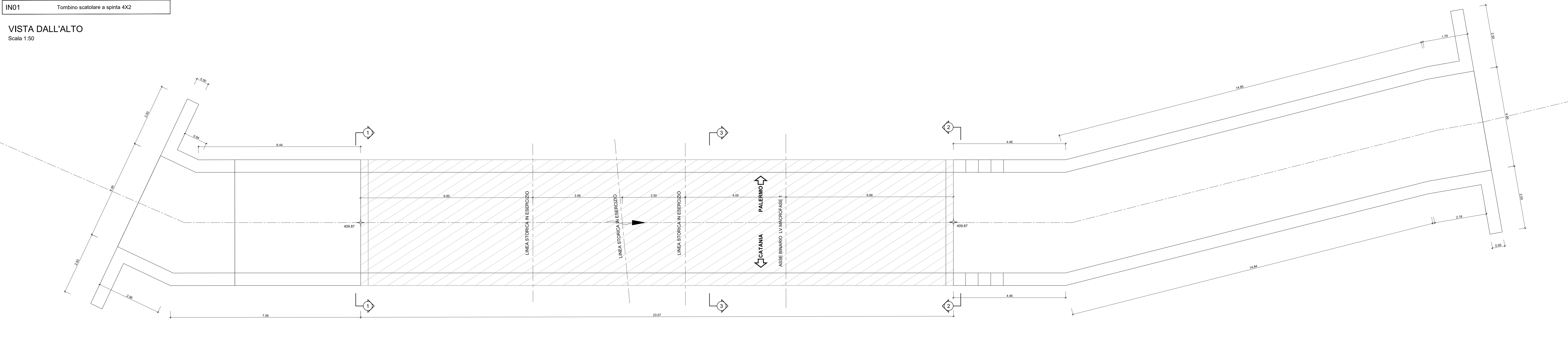


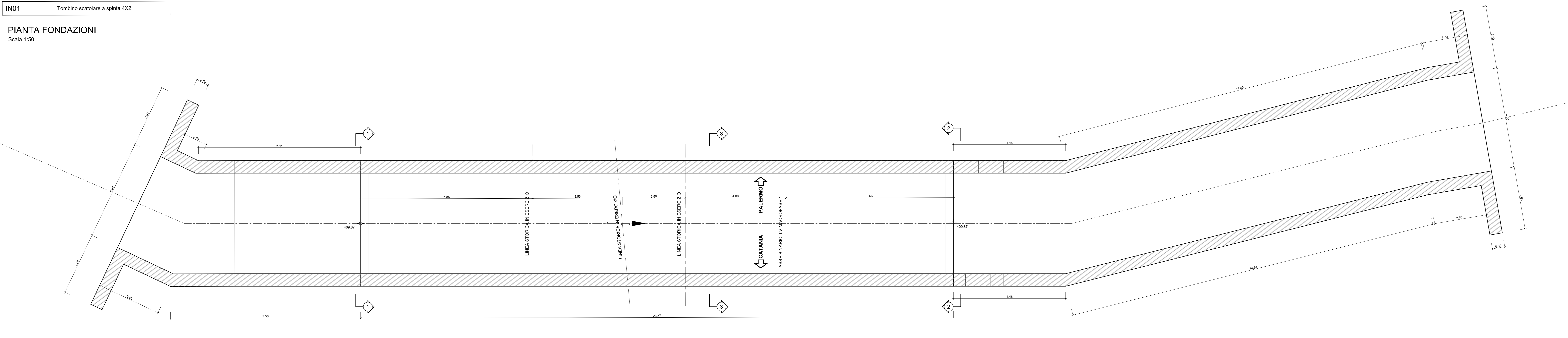
IN01 Tombino scatolare a spinta 4X2

VISTA DALL'ALTO  
Scala 1:50



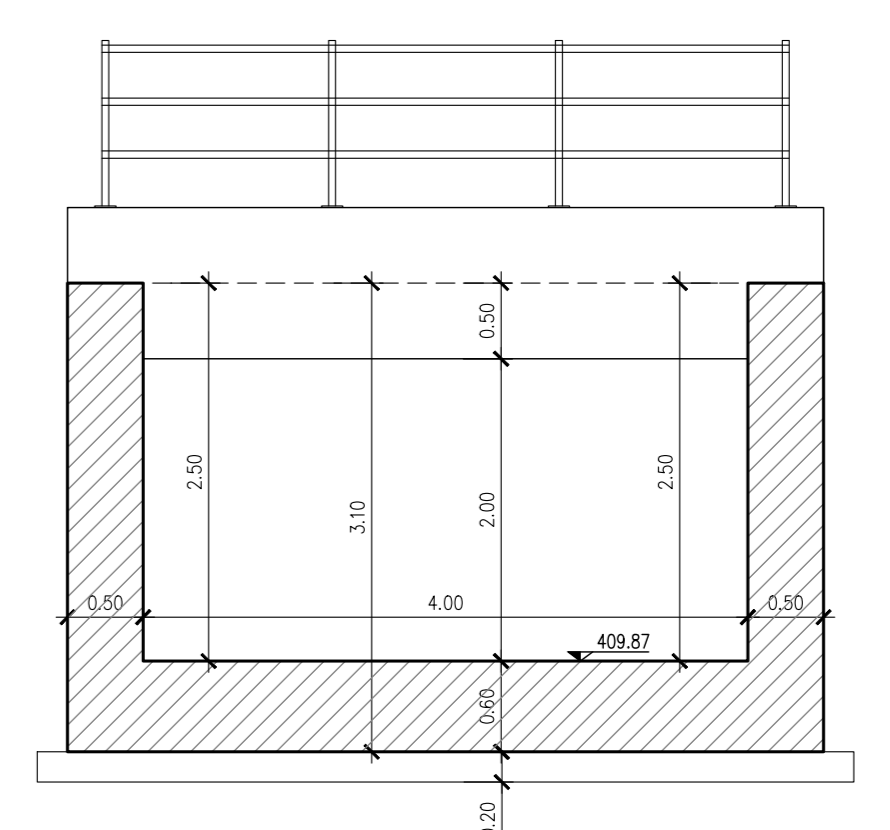
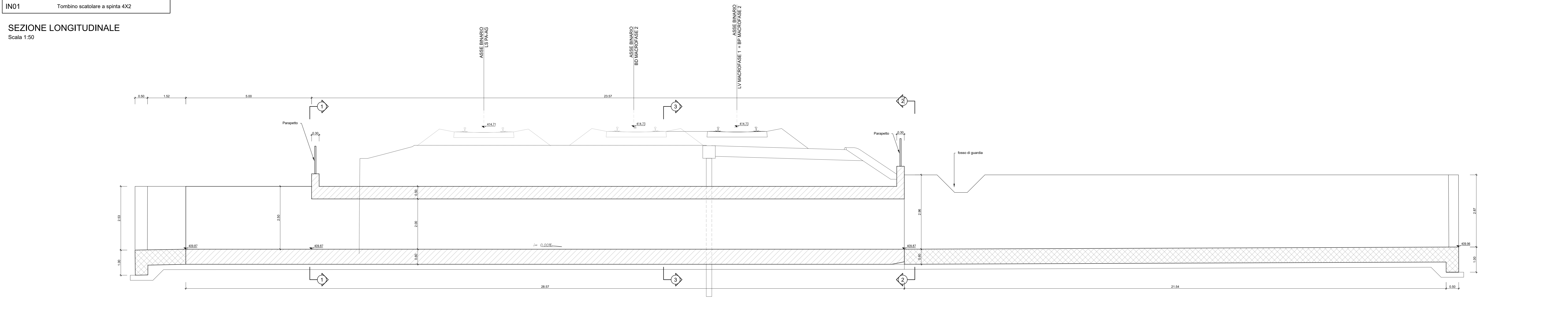
IN01 Tombino scatolare a spinta 4X2

PIANTA FONDAZIONI  
Scala 1:50

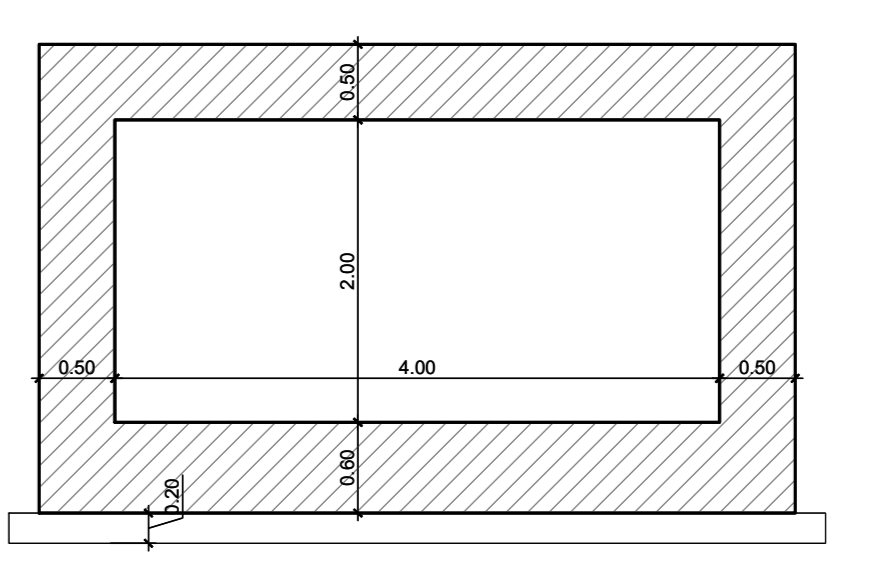


IN01 Tombino scatolare a spinta 4X2

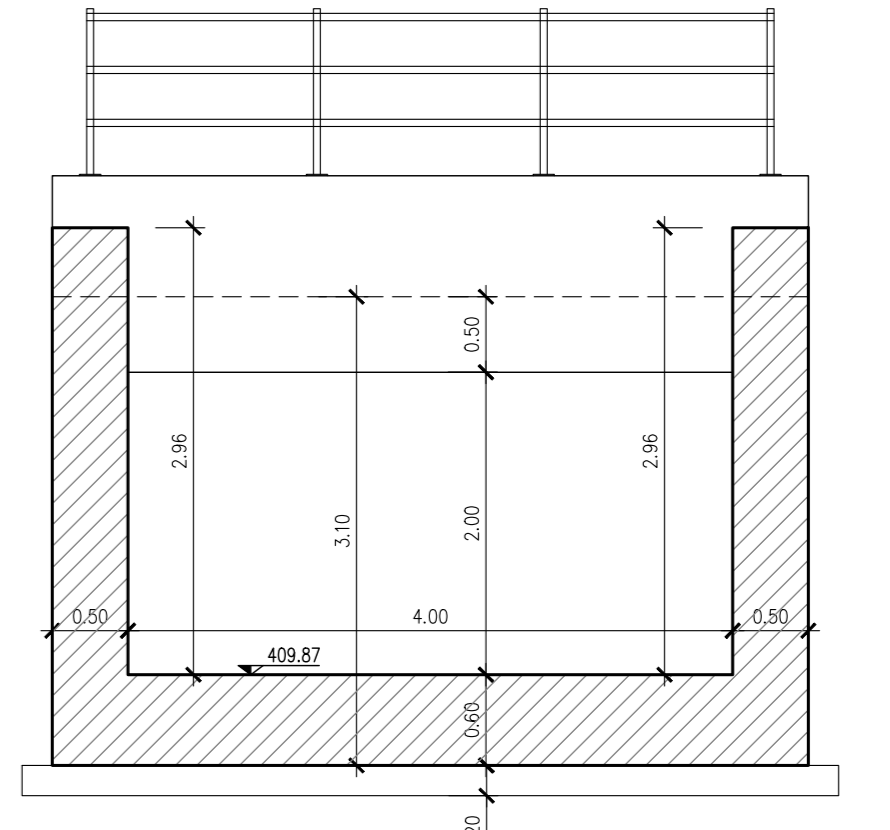
SEZIONE LONGITUDINALE  
Scala 1:50



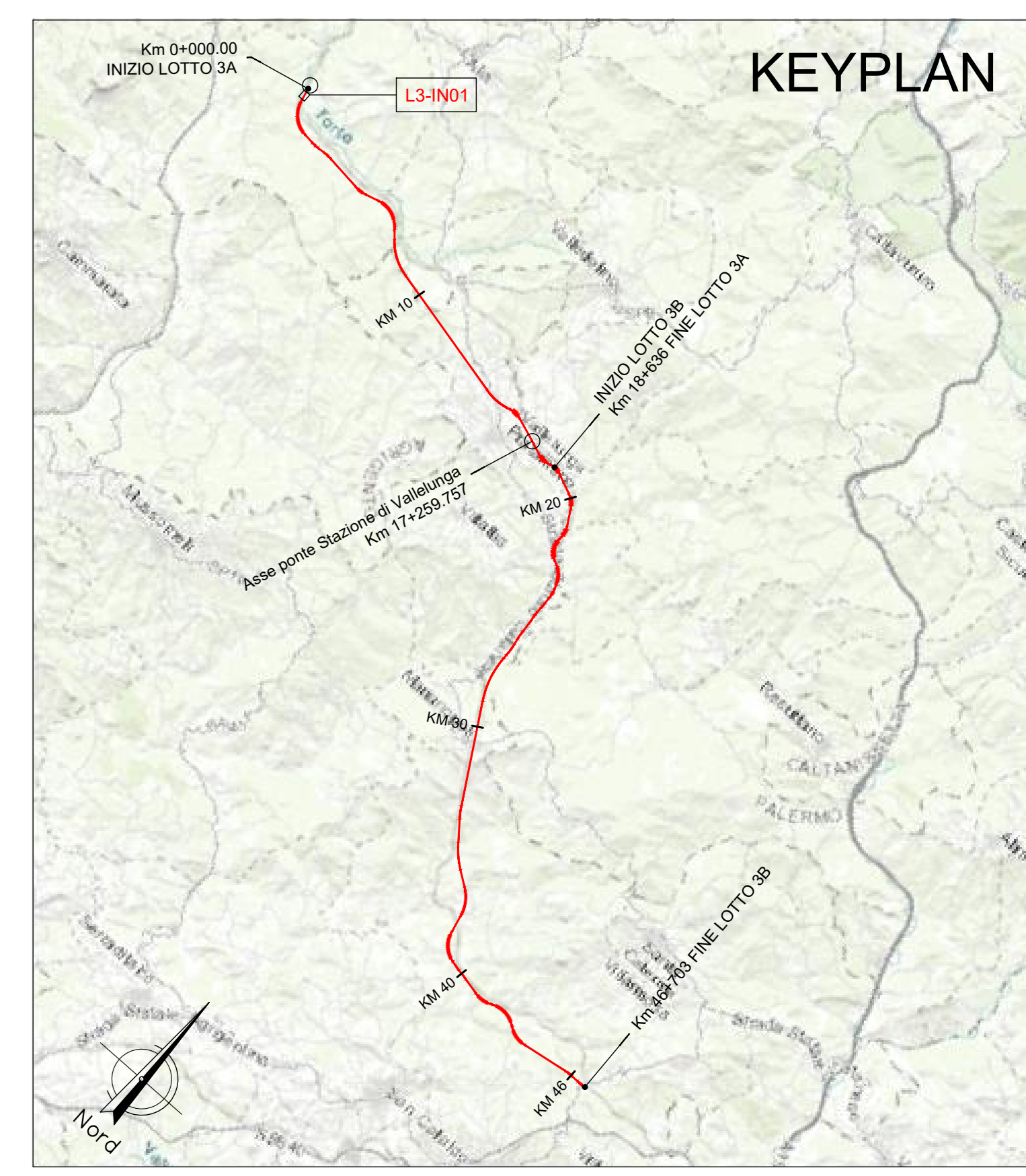
SEZIONE 1-1  
Scala 1:50



SEZIONE 2-2  
Scala 1:50



SEZIONE 3-3  
Scala 1:50



**NOTA:**

- Per le caratteristiche dei materiali si rimanda all'elaborato progettuale: Tabella materiali opere civili - RSST.3.0.D.78.TT.DC.00.0.0.001
- Per le incidere di armatura delle opere si rimanda all'elaborato: Tabella incidere armature opere civili - Lotto 3a - RSST.3.0.D.26.TT.DC.00.0.0.002
- Per i dettagli relativi ai parapetti e alle recinzioni si rimanda all'elaborato: Particolari costruttivi Opere Civili (recinzioni e parapetti) - RSST.3.0.D.78.PB.DC.00.0.0.001
- Per i dettagli relativi all'impermeabilizzazione si rimanda all'elaborato: Particolari costruttivi Opere Civili (impermeabilizzazione strutture in c.a.) - RSST.3.0.D.78.PB.DC.00.0.0.002

La pendenza del terreno riprofilato è pari a 2 su 3.

COMITENTE:  
**RFI**  
Rete Ferroviaria Italiana  
Gruppo Ferrovie dello Stato Italiane

PROGETTAZIONE:  
**ITALFERR**  
www.italferr.it

**DIRETTRICE FERROVIARIA MESSINA - CATANIA - PALERMO**  
**NUOVO COLLEGAMENTO PALERMO - CATANIA**

**U.O. INFRASTRUTTURE NORD**  
**PROGETTO DEFINITIVO**  
**TRATTA LERCARA DIR. - CALTANISSETTA XIRBI (LOTTO 3)**

**INTERFERENZE IDRAULICHE**  
IN01 - Tombino Scatolare a spinta 4x2 (pk 0+300)  
Carpenterie

SCALA: 1:50

Rev.	Descrizione	Redatto	Data	Verificato	Data	Approvato	Data	Autore	Data
A	Chiusura Cadenza	...	Feb-2020	...	Feb-2020	...	Feb-2020	...	Feb-2020
B	Chiusura Cadenza	...	Apr-2020	...	Apr-2020	...	Apr-2020	...	Apr-2020

Fig. RSST.3.0.D.26.BB.IN.01.0.0.001.B n. Emb.: 26\_653