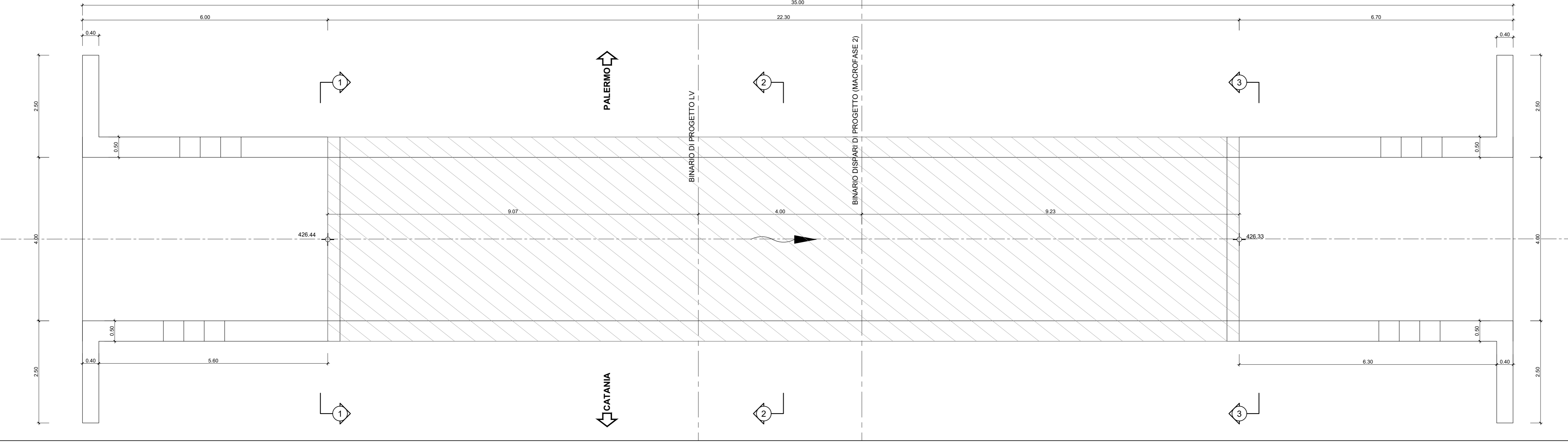


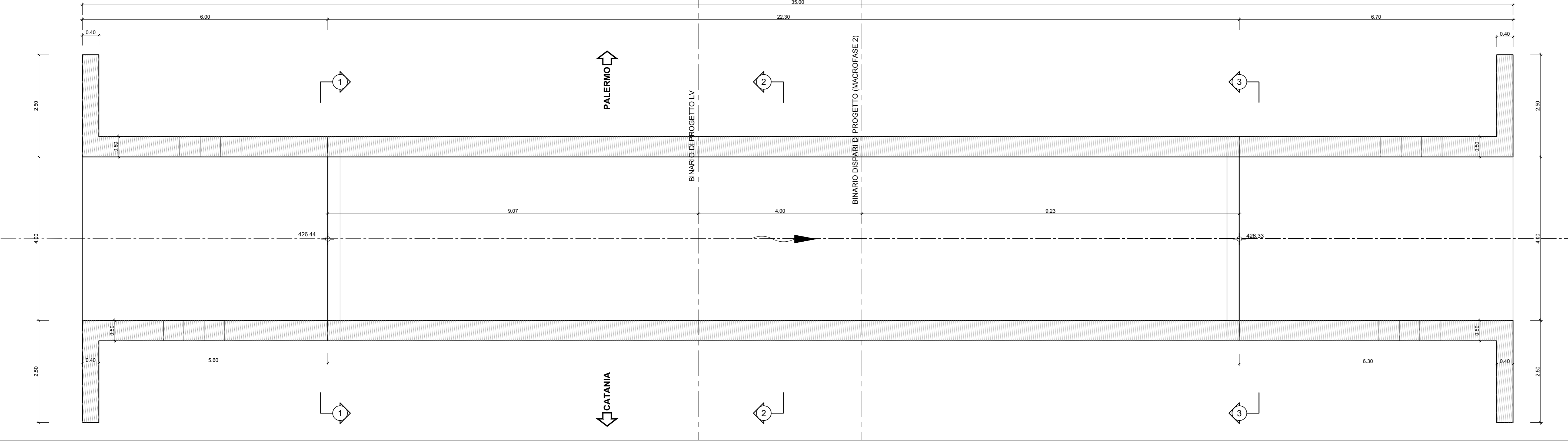
IN04 Tombino scatolare 4X3

VISTA DALL'ALTO
Scala 1:50



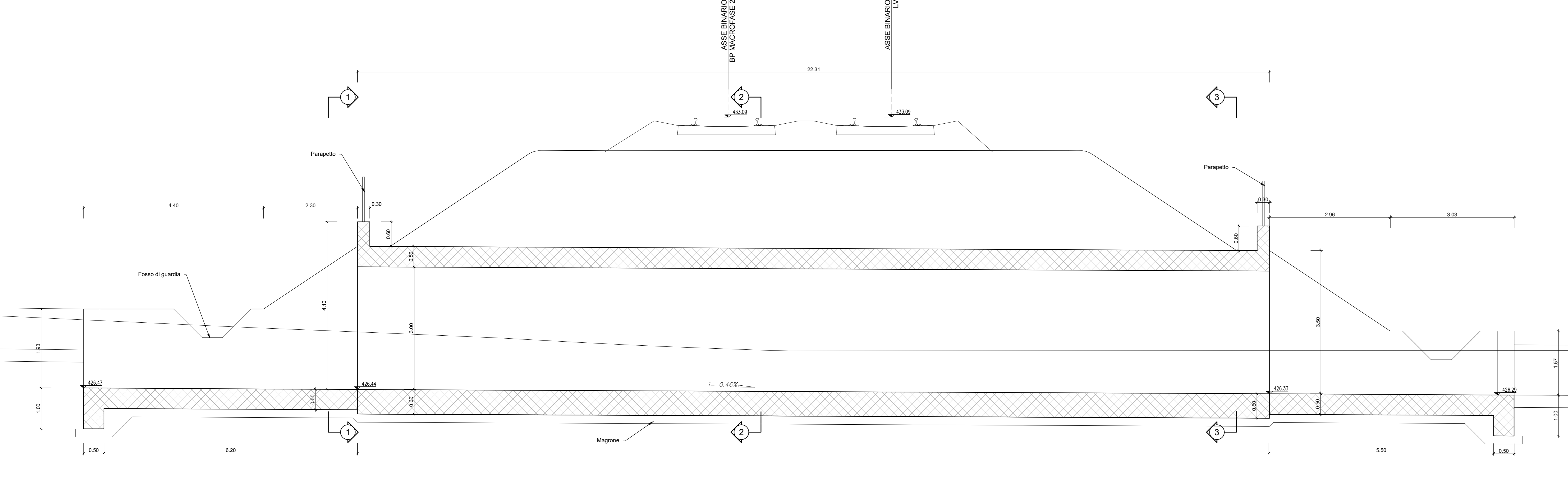
IN04 Tombino scatolare 4X3

PIANTA FONDAZIONI
Scala 1:50

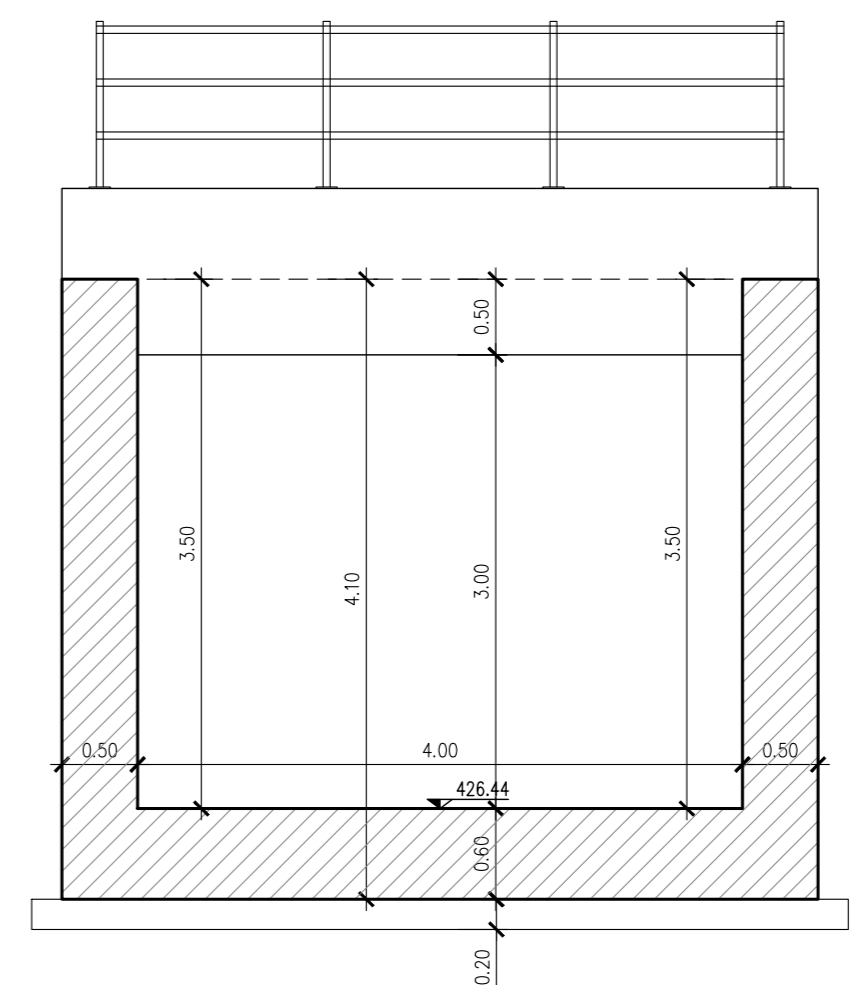


IN04 Tombino scatolare 4X3

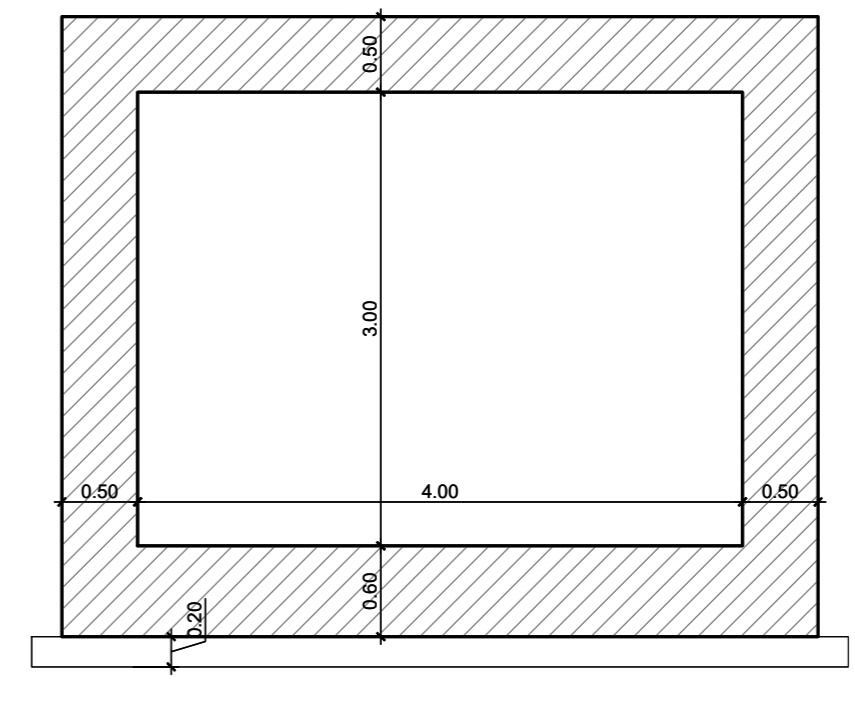
SEZIONE LONGITUDINALE
Scala 1:50



SEZIONE 1-1
Scala 1:50

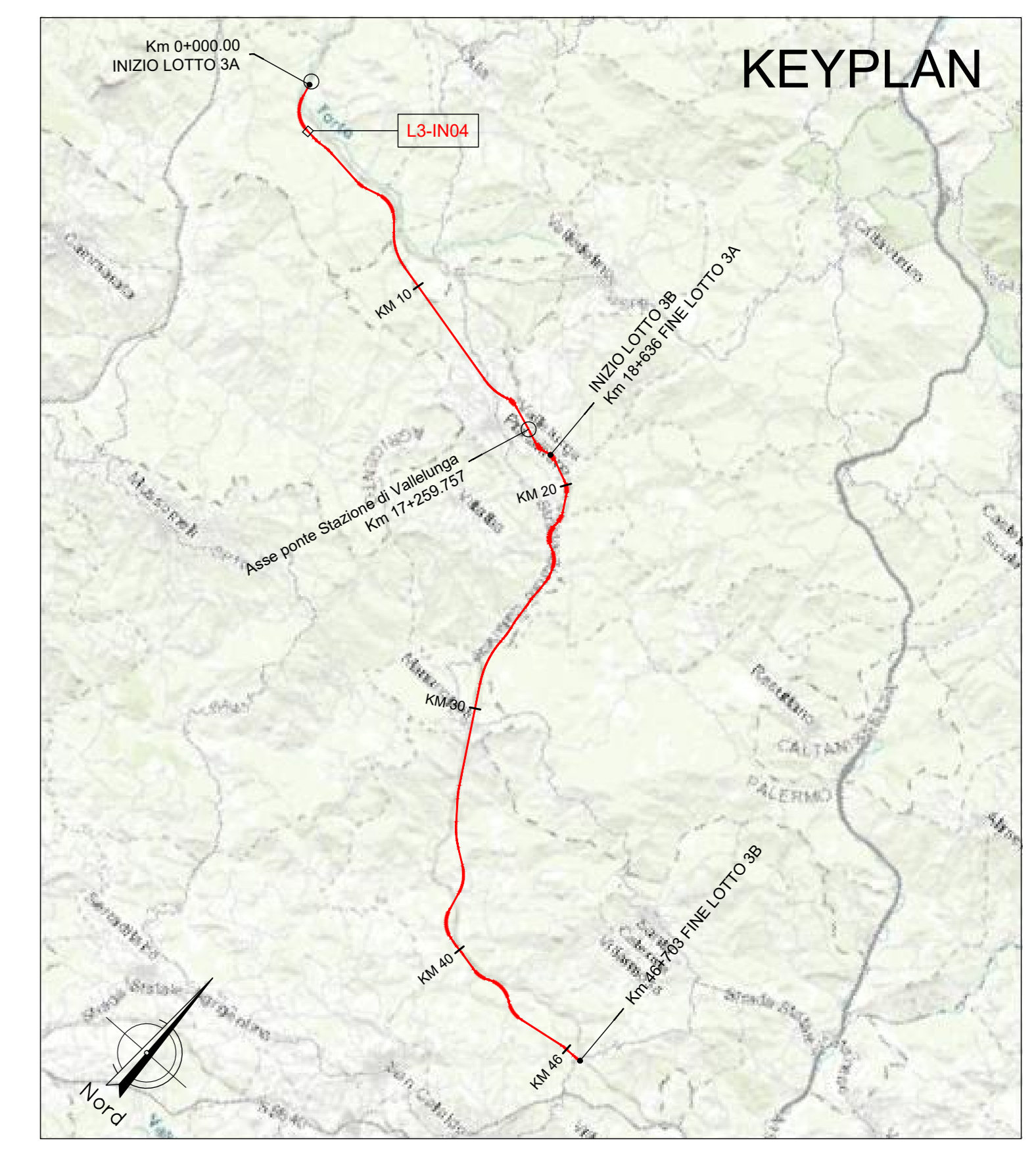
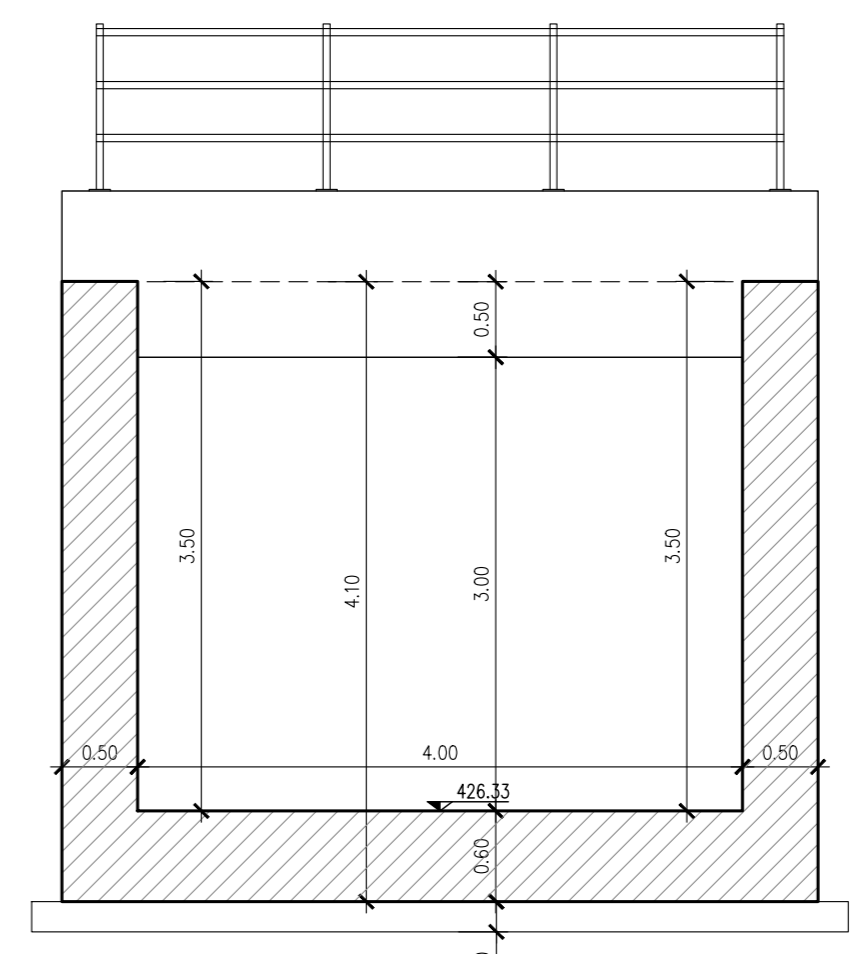


SEZIONE 2-2
Scala 1:50



TOMBINO SCATOLARE 4X3
SEZIONE TRASVERSALE
Scala 1:50

SEZIONE 3-3
Scala 1:50



NOTA:
Per le caratteristiche dei materiali si rimanda all'elaborato progettuale: Tabella materiali opere civili - RS3T.3.0.D.78.TT.OC.00.0.001
Per le incidenze di armatura delle opere si rimanda all'elaborato: Tabella incidenze armature opere civili - Lotto 3a - RS3T.3.0.D.26.TT.OC.00.0.002
Per i dettagli relativi ai parapetti e alle recinzioni si rimanda all'elaborato: Particolari costruttivi Opere Civili (recinzioni e parapetti) - RS3T.3.0.D.78.PB.OC.00.0.001
Per i dettagli relativi all'impermeabilizzazione si rimanda all'elaborato: Particolari costruttivi Opere Civili (impermeabilizzazione strutture in c.a.) - RS3T.3.0.D.78.PB.OC.00.0.002
La pendenza del terreno riprofilato è pari a 2 su 3.

COMMITTENTE: **RFI** RETE FERROVIARIA ITALIANA GRUPPO FERROVIE DELLO STATO ITALIANE

PROGETTAZIONE: **ITALFER** GRUPPO FERROVIE DELLO STATO ITALIANE

DIRETTRICE FERROVIARIA MESSINA - CATANIA - PALERMO
NUOVO COLLEGAMENTO PALERMO - CATANIA

U.O. INFRASTRUTTURE NORD
PROGETTO DEFINITIVO
TRATTA LERCARA DIR. - CALTANISSETTA XIRBI (LOTTO 3)

INTERFERENZE IDRAULICHE
IN04 - Tombino Scatolare 4x3 (pk 2+043,51)
Carpenterie

SCALA: 1:50

Rev.	Descrizione	Redatto	Data	Verificato	Data	Approvato	Data	Autorizzato Data
A	Emissione Esecutiva	211/10/2004	Feb-2005	M. Salsano	Feb-2005	A. Biondi	Feb-2005	F. Savini Apr-2005
B	Emissione Esecutiva	211/10/2004	Apr-2005	M. Salsano	Apr-2005	A. Biondi	Apr-2005	F. Savini Apr-2005

File: RS3T.3.0.D.26.BB.IN.04.0.0.001.B n. Elab.: 26_626