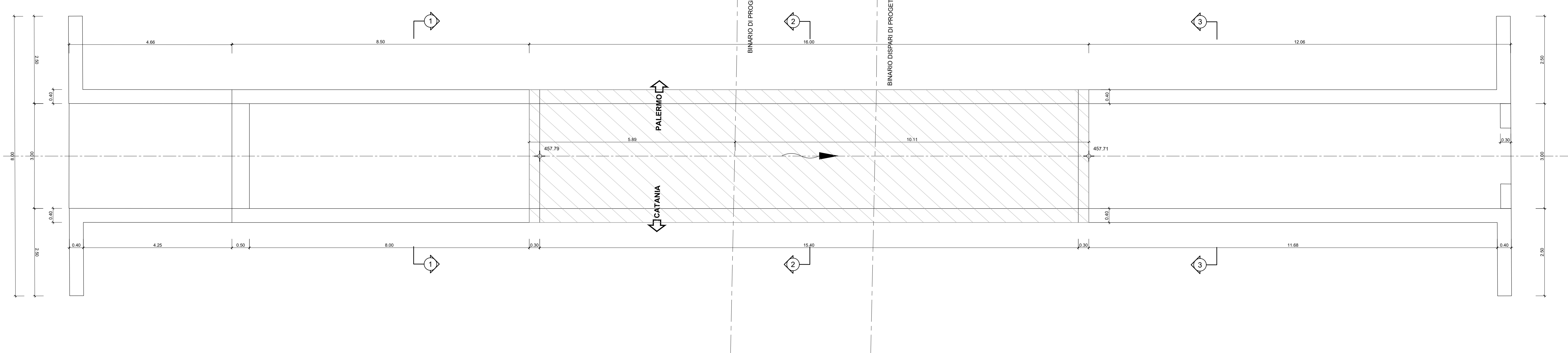
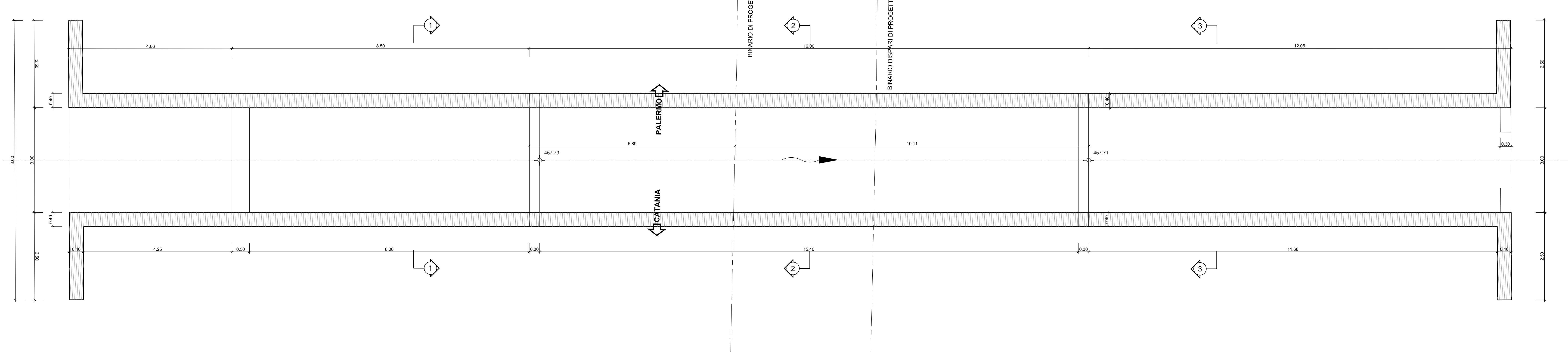


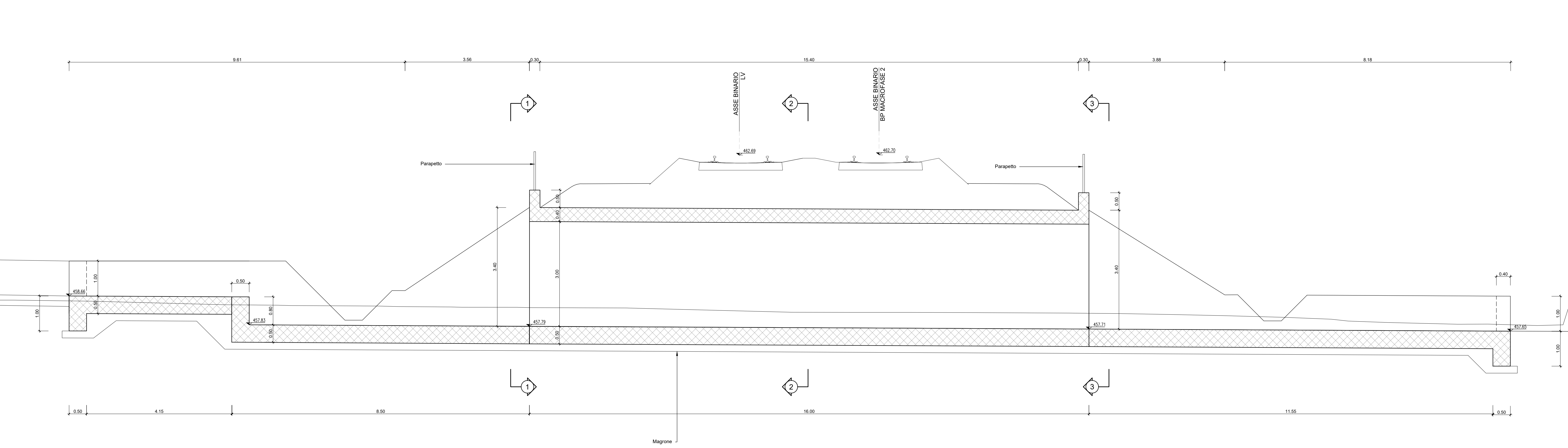
IN12 Tombrino scatolare 3X3
 VISTA DALL'ALTO
 Scala 1:50



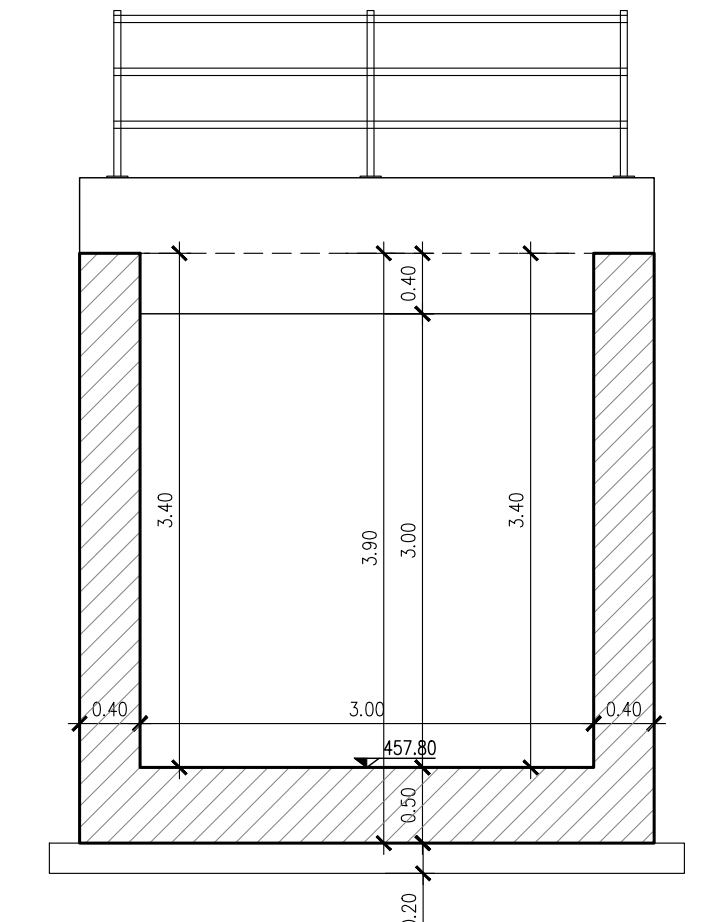
IN12 Tombrino scatolare 3X3
 PIANTA FONDAZIONI
 Scala 1:50



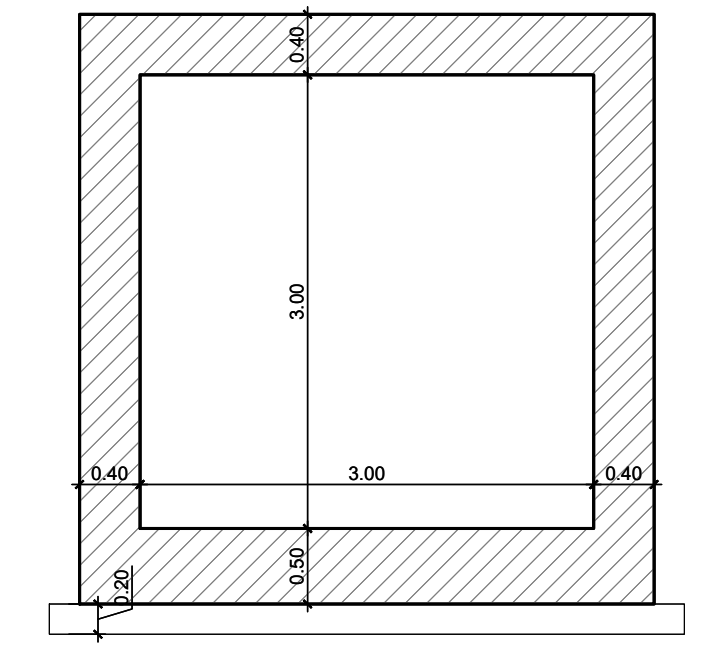
IN12 Tombrino scatolare 3X3
 SEZIONE LONGITUDINALE
 Scala 1:50



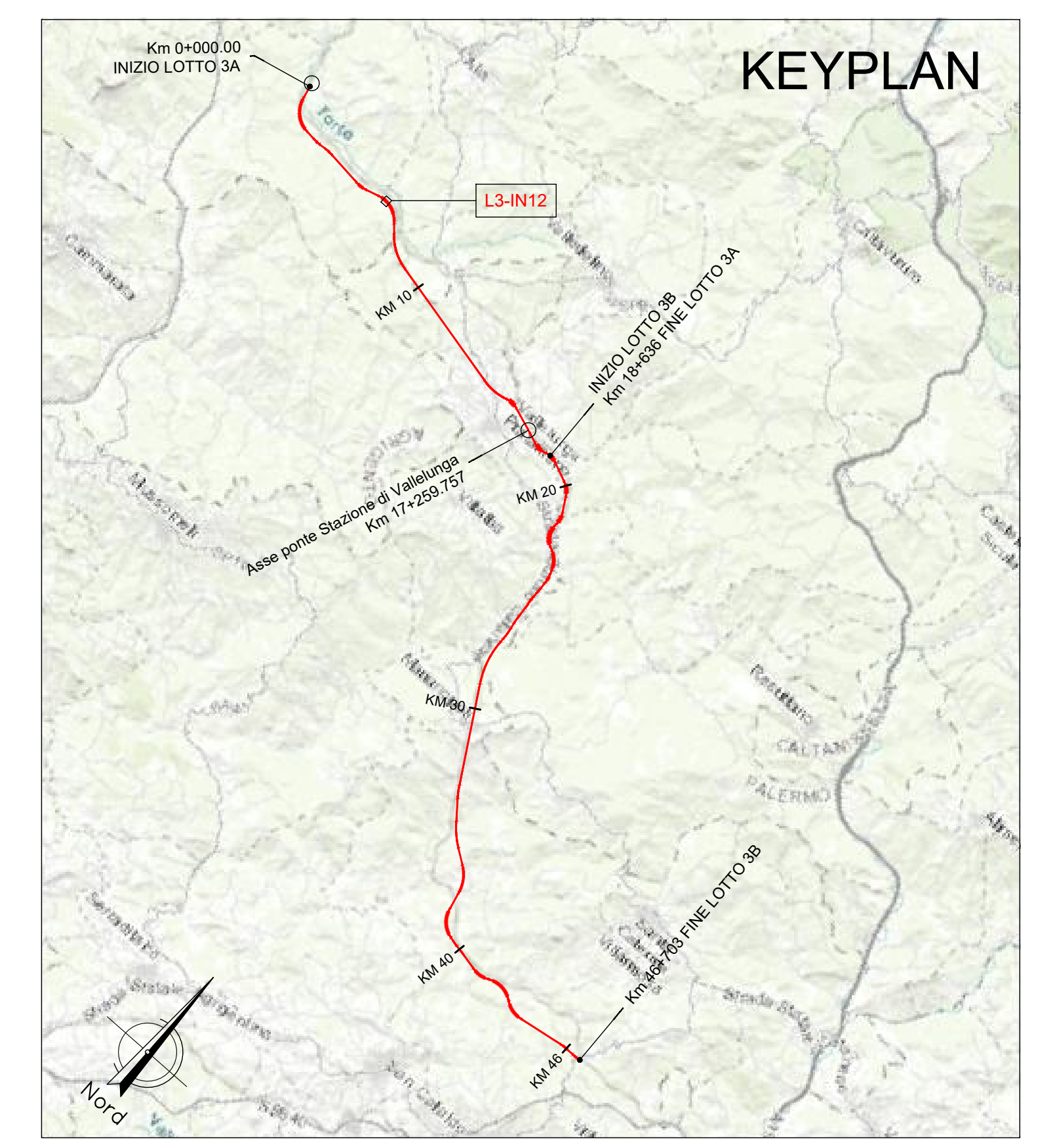
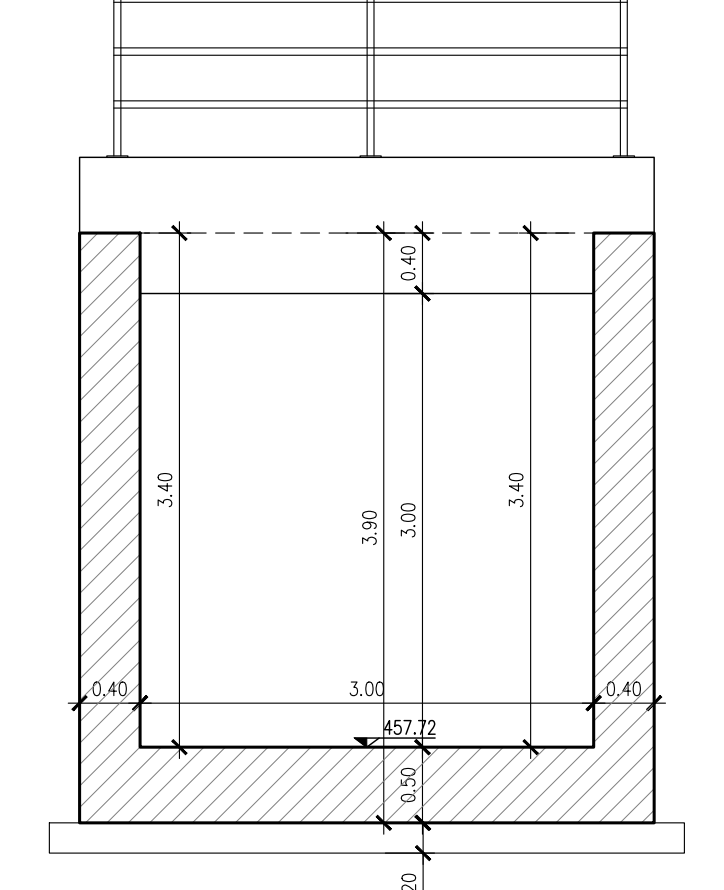
SEZIONE 1-1
 Scala 1:50



SEZIONE 2-2
 Scala 1:50



SEZIONE 3-3
 Scala 1:50



NOTA:
 Per le caratteristiche dei materiali si rimanda all'elaborato progettuale: Tabella materiali opere civili
 - RST 3.0.D.78.TT.OC.00.0.0.001
 Per le incidenze di armatura delle opere si rimanda all'elaborato: Tabella incidenze armature opere civili - Lotto 3a
 - RST 3.0.D.96.TT.OC.00.0.0.002
 Per i dettagli relativi ai parapetti e alle recinzioni si rimanda all'elaborato: Particolari costruttivi Opere Civili (recinzioni e parapetti)
 - RST 3.0.D.78.PB.OC.00.0.0.001
 Per i dettagli relativi all'impermeabilizzazione si rimanda all'elaborato: Particolari costruttivi Opere Civili (impermeabilizzazione strutture in c.a.)
 - RST 3.0.D.78.PB.OC.00.0.0.002
 La pendenza del terreno riprofilato è pari a 2 su 3.

COMMITTENTE:

 RETE FERROVIARIA ITALIANA
 GRUPPO FERROVIE DELLO STATO ITALIANE

PROGETTAZIONE:

 ITALFERR
 GRUPPO FERROVIE DELLO STATO ITALIANE

DIRETTRICE FERROVIARIA MESSINA - CATANIA - PALERMO
 NUOVO COLLEGAMENTO PALERMO - CATANIA

U.O. INFRASTRUTTURE NORD
 PROGETTO DEFINITIVO
 TRATTA LERCARA DIR. - CALTANISSETTA XIRIBI (LOTTO 3)

INTERFERENZE IDRAULICHE
 IN12 - Tombrino Scatolare 3x3 (pk 6+217,28)
 Carpenterie

SCALA:
 1:50

Rev.	Descrizione	Redatto	Data	Verificato	Data	Approvato	Data	Autorizzato Data
A	Emissione Esecutiva	AV/10/04	Feb-2003	AV/10/04	Feb-2003	A. Sgarbi	Feb-2003	7 Sett-01
B	Emissione Esecutiva	AV/10/04	Apr-2003	AV/10/04	Apr-2003	A. Sgarbi	Apr-2003	Apr-2003

File: RST.3.0.D.28.BB.IN.12.0.0.001.B n. Elab.: 28_634