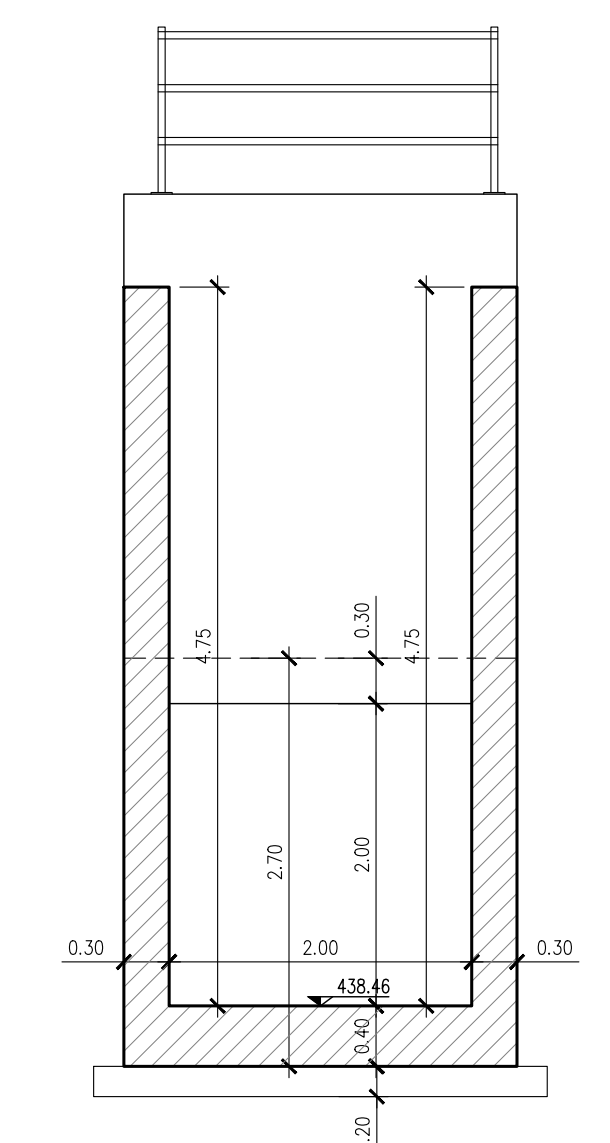
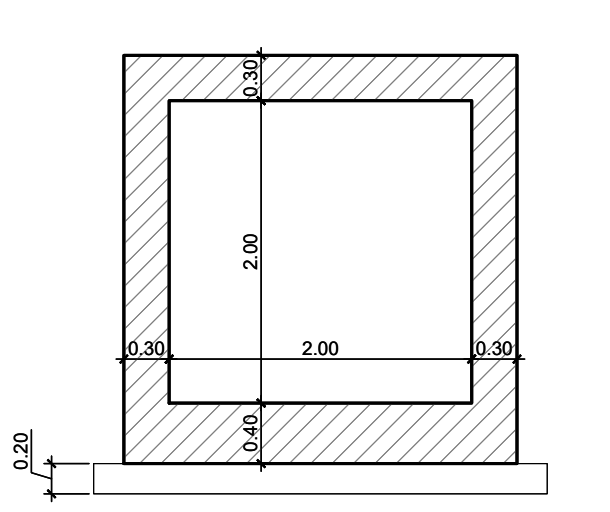


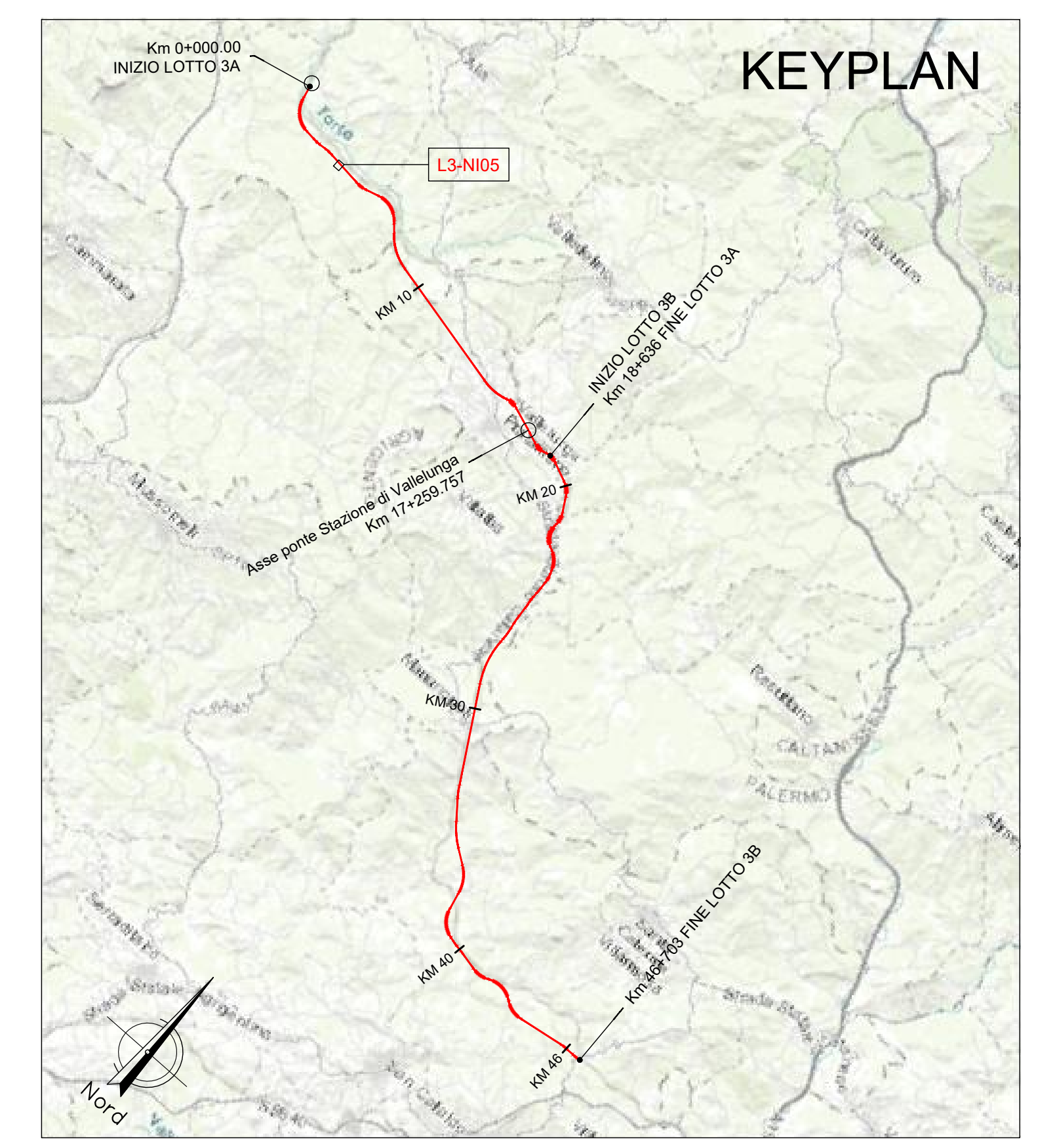
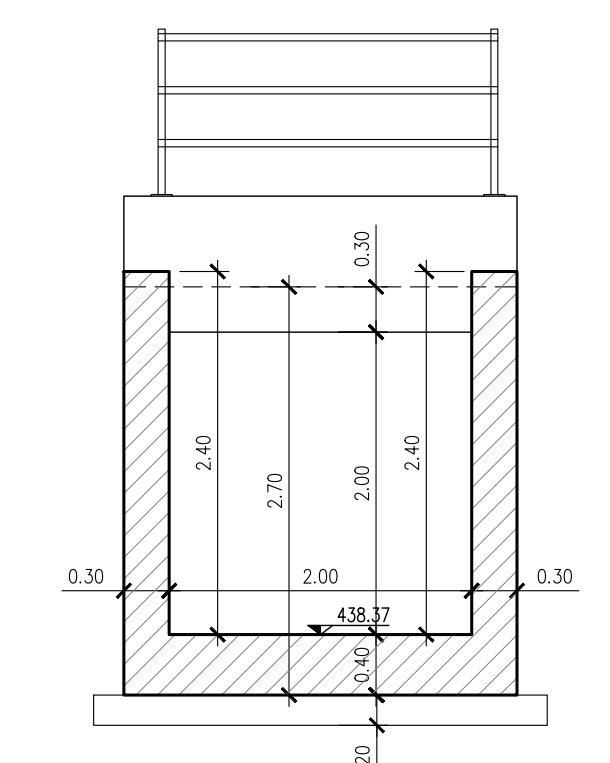
SEZIONE 1-1  
Scala 1:50



SEZIONE 2-2  
Scala 1:50



SEZIONE 3-3  
Scala 1:50



NOTA:

Per le caratteristiche dei materiali si rimanda all'elaborato progettuale: Tabella materiali opere civili  
- RSTT 3.0.D.78.TT.OC.00.0.0.001

Per le incidenze di armatura delle opere si rimanda all'elaborato: Tabella incidenze armature opere civili - Lotto 3a  
- RSTT 3.0.D.78.TT.OC.00.0.0.002

Per i dettagli relativi ai parapetti e alle recinzioni si rimanda all'elaborato: Particolari costruttivi Opere Civili (recinzioni e parapetti)  
- RSTT 3.0.D.78.PB.OC.00.0.0.001

Per i dettagli relativi all'impermeabilizzazione si rimanda all'elaborato: Particolari costruttivi Opere Civili (impermeabilizzazione strutture in c.a.)  
- RSTT 3.0.D.78.PB.OC.00.0.0.002

La pendenza del terreno riprofilato è pari a 2 su 3.

COMMITTENTE:

PROGETTAZIONE:

DIRETTRICE FERROVIARIA MESSINA - CATANIA - PALERMO  
NUOVO COLLEGAMENTO PALERMO - CATANIA

U.O. INFRASTRUTTURE NORD  
PROGETTO DEFINITIVO  
TRATTA LERCARA DIR. - CALTANISSETTA XIRBI (LOTTO 3)

INTERFERENZE IDRAULICHE: VIABILITA'  
NI05 - Tombino Scatolare 2X2 su NV01  
Carpenterie

SCALA:  
1:50

Rev.	Descrizione	Redatto	Data	Verificato	Data	Approvato	Data	Autorizzato Data
A	Emissione Esecutiva	AV/STP/2023	Feb-2023	AV/STP/2023	Feb-2023	A. SERRI	Feb-2023	7 Sett/23 Apr-2023
B	Emissione Esecutiva	AV/STP/2023	Apr-2023	AV/STP/2023	Apr-2023	A. SERRI	Apr-2023	

File: RSTT.3.0.D.28.BB.NI.05.0.0.001.B n. Elab.: 28\_646